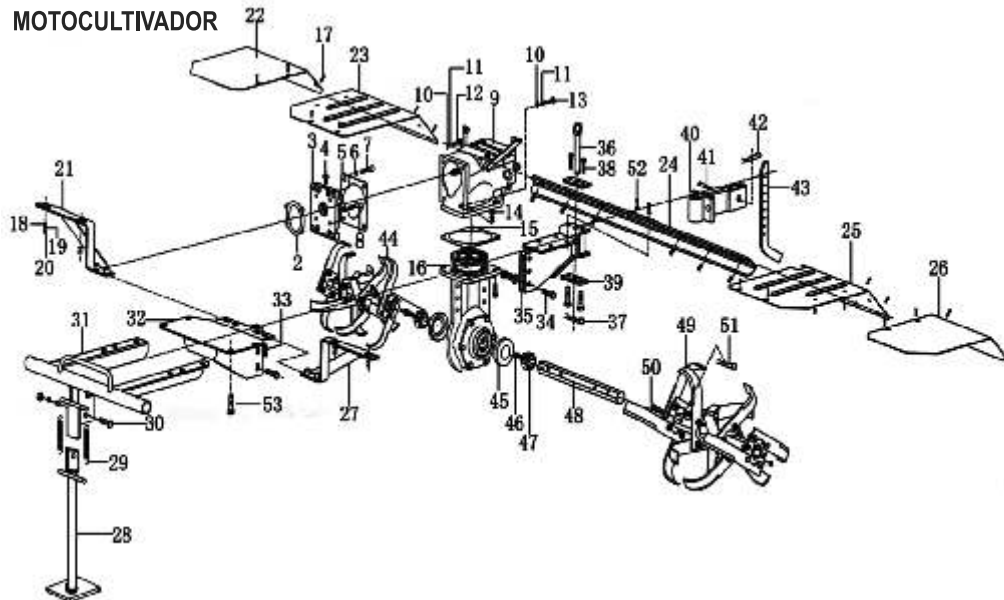


MOTOCULTIVADOR DIESEL

MOTOCULTIVADOR



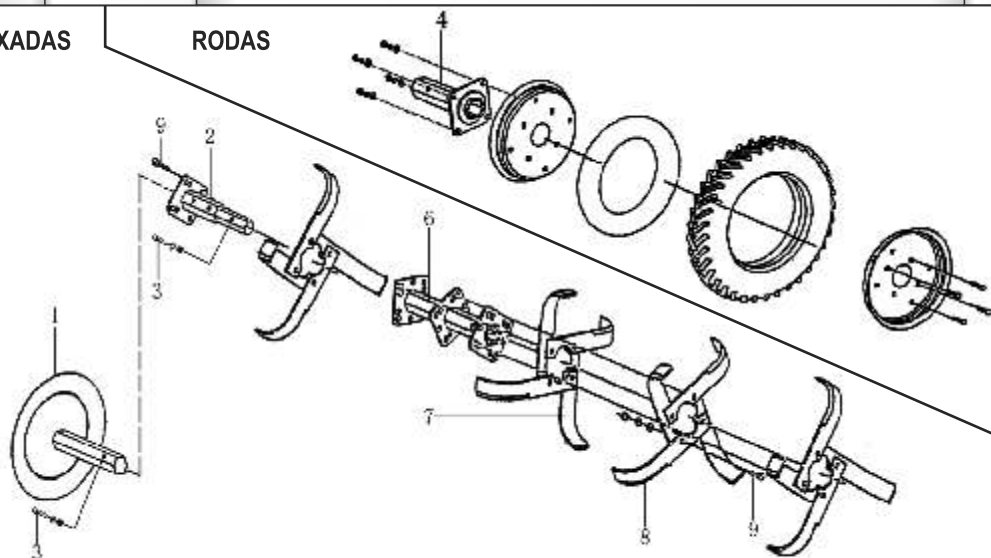
NÚM.	CÓDIGO	PEÇAS (MOTOCULTIVADOR DIESEL)	QTD
2	1534	JUNTA DA FLANGE	1
3	1535	FLANGE MOTOCULTIVADOR	1
4	1536	PARAFUSO SEXTAVADO M12 x 25 mm	1
5	1537	JUNTA DA CAIXA DE ENGRANAGEM	1
6	1230	ARRUELA DE PRESSÃO M8 mm	8
7	1538	PARAFUSO SEXTAVADO M8 x 60 mm	4
8	711	PARAFUSO SEXTAVADO M8 x 25 mm	4
9	1539	CAIXA DE ENGRANAGEM	1
10	1089	ARRUELA LISA M10 mm	26
11	405	ARRUELA PRESSÃO M10 mm	23
12	1113	PARAFUSO M10 x 45 mm	9
13	1540	PARAFUSO M10 x 35 mm	2
14	1331	PORCA M10 mm	17
15	1541	JUNTA INFERIOR CAIXA DE ENGRANAGEM	1
16	1634	CAIXA DO DIFERENCIAL	1
18	1575	ARRUELA M6 mm	32
19	1576	ARRUELA DE PRESSÃO M6 mm	16
20	1577	PORCA M6 mm	16
21	1581	BRAÇO DO DIFERENCIAL	1
22	1578	COBERTURA PARALAMA DIREITO	1
23	1582	PARALAMA DIREITO	1
24	1583	BASE DO PARALAMA	1
25	1584	PARALAMA ESQUERDO	1
26	1579	COBERTURA PARALAMA ESQUERDO	1
27	1585	BRAÇO ESQUERDO	1
28	1635	APOIO DO PARACHOQUE	1
29	1636	MOLA PÉ DE APOIO	2
31	1586	PARACHOQUE	1

MOTOCULTIVADOR DIESEL

NÚM.	CÓDIGO	PEÇAS (MOTOCULTIVADOR DIESEL)	QTD
32	1580	BASE DO MOTOR	1
33	1587	PARAFUSO SEXTAVADO M8 x 12 mm	2
34	1588	PARAFUSO M10 x 55 mm	3
35	1637	SUPORE DA BASE DO PARALAMA	1
36	1589	PINO TRAVA DO ENGATE	1
38	1590	PARAFUSO M10 x 30 mm	6
39	1638	CHAPA LIGAÇÃO DO ENGATE	2
40	1591	CONECTOR DO SULCADOR	1
41	1592	PINO 8 x 42 mm	1
43	1593	SULCADOR	1
44	1594	LAMINA DIREITA	1
45	1595	CAPA DO DIFERENCIAL	2
46	1596	PARAFUSO M8 x 25 mm	2
47	1639	TRAVA DO EIXO	2
48	1597	EIXO DE LIGAÇÃO DA LAMINA	1
49	1598	LAMINA ESQUERDA	1
50	1599	PINO 8 x 50 mm	2
52	1600	PARAFUSO M10 x 25 mm	2
53	1601	PARAFUSO M10 x 45 mm	4

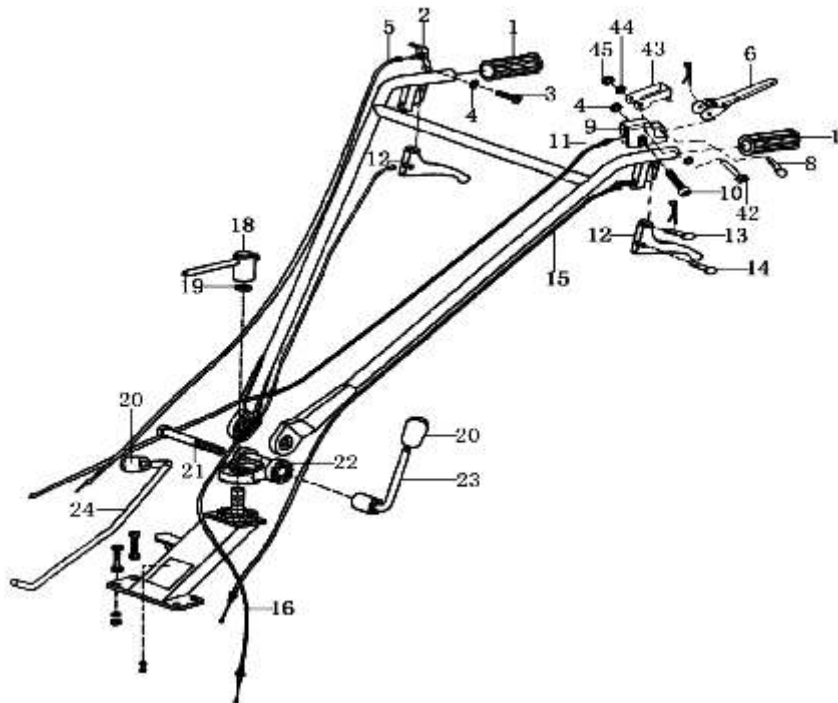
ENXADAS

RODAS



NÚM.	CÓDIGO	PEÇAS (RODAS)	QTD
4	1633	CONJUNTO EIXO/RODA	2
NÚM.	CÓDIGO	PEÇAS (ENXADAS)	QTD
1	1626	DISCO LATERAL	2
2	1627	SUPORE DA FACA ADICIONAL	2
3	1628	PARAFUSO M8 x 55 mm	4
6	1629	SUPORE PRINCIPAL DAS LAMINAS	2
7	1630	LAMINA DIREITA	16
8	1631	LAMINA ESQUERDA	16
9	1632	PARAFUSO M10 x 35 mm	32

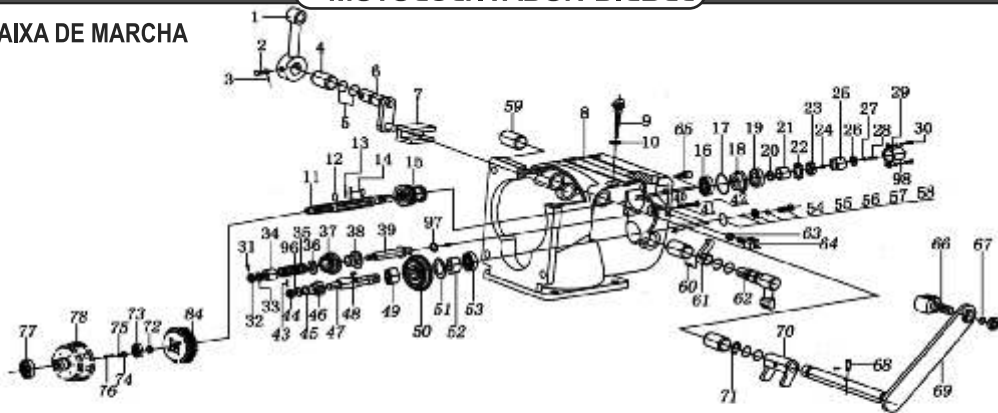
GUIDON



NÚM.	CÓDIGO	PEÇAS (GUIDON)	QTD
1	1605	PUNHO	2
2	1606	ALAVANCA DE ACELERAÇÃO	1
3	1607	PARAFUSO M6 x 20 mm	1
5	1608	CABO DE ACELERAÇÃO	1
6	1640	ALAVANCA DE SEGURANÇA	1
8	1609	PINO 6 x 40 mm	1
9	1641	ACENTO DA ALAVANCA SE SEGURANÇA	1
10	1610	PARAFUSO M6 x 40mm	1
12	1611	MANOPLA DA EMBREAGEM	1
13	1612	PINO 7 x 24 mm	2
14	1613	PINO 10 x 24 mm	2
15	1614	CABO DA EMBREAGEM	2
16	1615	CABO DE MARCHA RÉ	1
18	1616	MANIVELA DE APERTO 1	1
19	1617	ARRUELA DA MANIVELA	1
20	1618	PUNHO DA ALAVANCA	2
21	1619	PARAFUSO M6 x 150 mm	1
22	1620	BANDEJA	1
23	1621	MANIVELA DE APERTO 2	1
24	1622	ALAVANCA DE MARCHA	1
42	1623	PARAFUSO M4 x 40 mm	1
43	1642	CLIPE	1
44	1624	ARRUELA M4 mm	2
45	1625	PORCA M4 mm	1

MOTOCULTIVADOR DIESEL

CAIXA DE MARCHA

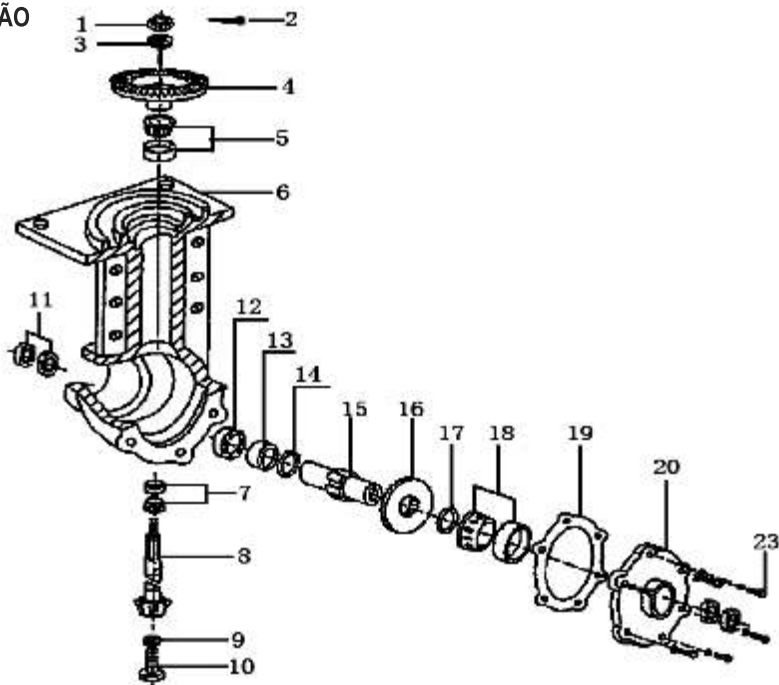


NÚM.	CÓDIGO	PEÇAS (CAIXA DE MARCHA)	QTD
1	1643	ALAVANCA MUDANÇA DE VELOCIDADE	1
2	1644	PINO ALAVANCA MUDANÇA DE VELOCIDADE	1
3	1645	PINO CUPILA 1,6 x 20	2
4	1646	BUCHA GUIA DA ALAVANCA DE VELOCIDADE	1
5	1647	ANEL O'RING 11,2 x 2,65	6
6	1648	EIXO MUDANÇA DE VELOCIDADE	1
7	1649	GARFO MUDANÇA DE VELOCIDADE	1
8	1650	CAIXA DE ENGENRAGEM	1
9	1651	BUJÃO NÍVEL DE ÓLEO	1
10	1721	ANEL O'RING DO NÍVEL DE ÓLEO	1
11	1678	EIXO PRINCIPAL	1
12	1679	ANEL ELÁSTICO	2
13	1680	ESFERA DE AÇO	4
14	1722	MOLA EIXO PRINCIPAL	2
15	1681	ENGENRAGEM MUDANÇA DE VELOCIDADE	1
16	1652	ROLAMENTO 6204	1
17	1653	ANEL O'RING 45 x 1.8	1
18	1654	ANEL CENTRALIZADOR	1
19	1655	RETENTOR 25 x 40 x 7	1
20	1656	ANEL O'RING 17 x 1,8	2
21	1657	BUCHA DO EIXO PRINCIPAL	1
22	1658	ARRUELA GUIA	1
23	1659	GUIA CENTRALIZADOR	1
24	1660	CHAVETA 6 x 6 x 20	1
25	1661	FLANGE DO EIXO	1
26	1662	ARRUELA FLANGE 30 x 6 x 3	1
27	1663	ARRUELA DE PRESSÃO M6	5
28	1664	PARAFUSO M6 x 20mm	1
29	1665	TAMPA PROTETORA	1
30	1723	PARAFUSO M6 x 20mm	4
31	1666	CONTRA PINO 2,5 x 30	1
32	1700	PORCA M12mm	1
33	1668	ARRUELA LISA M12mm	1
34	1669	BUCHA PARADA REVERSÃO	1
35	1670	MOLA REVERSÃO 20 x 1,6	1
36	1671	RETENTOR MOLA REVERSÃO	1

MOTOCULTIVADOR DIESEL

NÚM.	CÓDIGO	PEÇAS (CAIXA DE MARCHA)	QTD
37	1672	MARCHA RÉ	1
38	1673	GUIA REVERSÃO	1
39	1674	EIXO REVERSÃO	1
40	1675	ARRUELA LISA 22 x 10.5 x 4	1
41	1676	ARRUELA DE PRESSÃO M10mm	1
42	1600	PARAFUSO M10 x 25mm	1
43	1724	ARRUELA M4mm	1
44	1490	PORCA M10mm	1
45	1743	JUNTA DA REVERSÃO	1
46	1682	ENGRENAGEM DA REVERSÃO	1
47	1731	EIXO DA REVERSÃO	1
48	1660	CHAVETA 6 x 6 x 20	1
49	1732	ROLAMENTO REVERSÃO	1
50	1733	ENGRENAGEM DUPLA REVERSÃO	1
51	1734	ARRUELA DE ENCOSTO	1
52	1735	BUCHA DA REVERSÃO	1
53	1736	ROLAMENTO REVERSÃO 2	1
54	1725	ANEL O'RING 25 x 1.8	1
55	1726	PINO SUPORTE 5 x 10	2
56	1727	JUNTA 41 x 12.5 x 4	1
57	1702	ARRUELA DE PRESSÃO M12mm	1
58	1729	PARAFUSO M12 x 25mm	1
59	1684	BUCHA GUIA CABO EMBREAGEM	3
60	1685	PINO TRAVA	1
61	1686	GARFO DE REVERSÃO	1
62	1687	GARFO EIXO REVERSÃO	1
63	1688	PORCA M8mm	2
64	1689	FIXADOR CABO REVERSÃO	1
65	1690	FIXADOR CABO EMBREAGEM	1
66	1691	JOGO MÓVEL CABO EMBREAGEM	1
67	1230	ARRUELA DE PRESSÃO M8mm	1
68	1693	PINO DA EMBREAGEM	1
69	1694	ALAVANCA GARFO REVERSÃO	1
70	1695	GARFO DA EMBREAGEM	1
71	1696	ANEL TRAVA D16	1
72	1730	ARRUELA EMBREAGEM	1
73	1737	ROLAMENTO EMBREAGEM	1
74	1738	ARRUELA DA EMBREAGEM M8	1
75	1739	JUNTA TRAVA EMBREAGEM	1
76	1740	PARAFUSO DA FLANGE M8 x 20mm	1
77	1741	ROLAMENTO EMBREAGEM 2	1
78	1697	CAPA EMBREAGEM	1
84	1698	EMBREAGEM COMPLETA	1
96	1742	JUNTA 16,5 x 10,6 x 2	1
97	1699	ANEL O'RING 18 x 1.8	1
98	362	ARRUELA M6mm	4

CAIXA TRANSMISSÃO



NÚM.	CÓDIGO	PEÇAS (CAIXA DE TRANSMISSÃO)	QTD
1	1700	PORCA M12 mm	1
2	1701	PINO CÚPILA	1
3	1702	ARRUELA PRESSÃO M12 mm	1
4	1703	ENGRENAGEM ANGULAR DIRIGIDA	1
5	1704	ROLAMENTO 30206	1
6	1705	CORPO CAIXA DIFERENCIAL	1
7	1706	ROLAMENTO 30204	1
8	1707	EIXO ENGRENAGEM ANGULAR	1
9	1708	ANEL O'RING 10 x 2,65	1
10	1709	PARAFUSO DRENO 12 x 10 mm	1
11	1710	RETENTOR 45 x 62 x 8	4
12	1711	ROLAMENTO 6009	1
13	1712	ESPAÇADOR	1
14	1713	ANEL AJUSTE 60 x 45,5 x 1	1
15	1714	EIXO DIFERENCIAL	1
16	1715	ENGRENAGEM DIFERENCIAL	1
17	1716	ANEL AJUSTE 60 x 45,5 x 5	1
18	1717	ROLAMENTO 32009	1
19	1719	JUNTA TAMPA DIFERENCIAL	1
20	1718	TAMPA CAIXA DIFERENCIAL	1
23	1720	PARAFUSO M8 x 30 mm	6