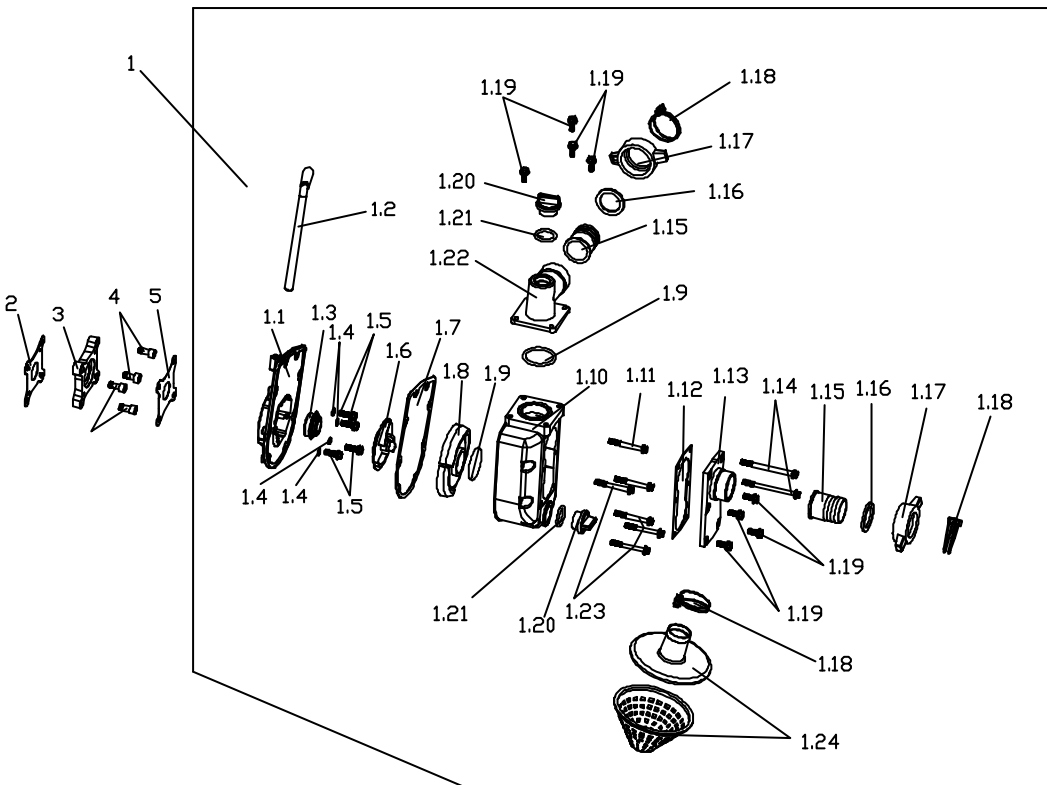
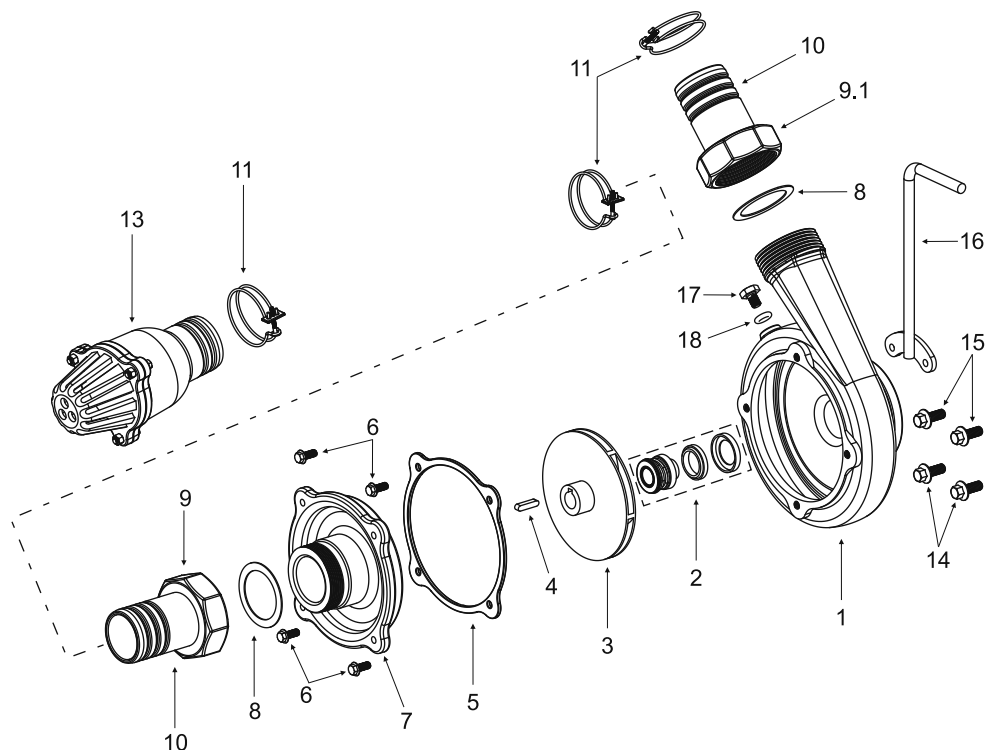


# MOTOBOMBA - BFG 2.8 cv. | 1/2" X | 1/2" AUTO ESCORVANTE



NÚM	CÓDIGO	PEÇAS (MOTOBOMBA 1" ½ X 1" ½ AUTO ESCORVANTE)	QTD.
1	998	BOMBEADOR COMPLETO	1
1.1	999	TAMPA BOMBA 1" ½	1
1.2	1000	ALÇA DE TRANSPORTE	1
1.3	1001	SELO MECÂNICO	1
1.6	613	ROTOR DA BOMBA 1" ½	1
1.7	669	ANÉL O'RING DA TAMPA 1" 1/2	1
1.8	688	PORTA ROTOR 1" ½	1
1.9	372	ANEL PORTA ROTOR	1
1.10	532	CARÇAÇA DA BOMBA 1" ½	1
1.11	727	PARAFUSO CARÇAÇA DA BOMBA 1" ½	1
1.12	355	VALVULA DE ENTRADA	1
1.13	958	BOCAL DE ENTRADA 1" ½	1
1.15	970	ADAPTADOR 1" ½	2
1.16	988	ANÉL O'RING BOCAL DE SAÍDA 1" 1/2	2
1.17	989	FLANGE ROSQUEADA 1" ½	2
1.18	990	ABRÇAÇADEIRA 1" ½	3
1.20	1002	BUJÃO DE VEDAÇÃO	2
1.21	1003	ANÉL O'RING BUJÃO TAMPA 1" 1/2	2
1.22	1004	BOCAL DE SAÍDA 1" ½	1
1.24	1005	RALO DE FUNDO 1" ½	1
2	1006	JUNTA DA BOMBA - A	1
3	1007	FLANGE DA BOMBA	1
5	1008	JUNTA DA BOMBA - B	1

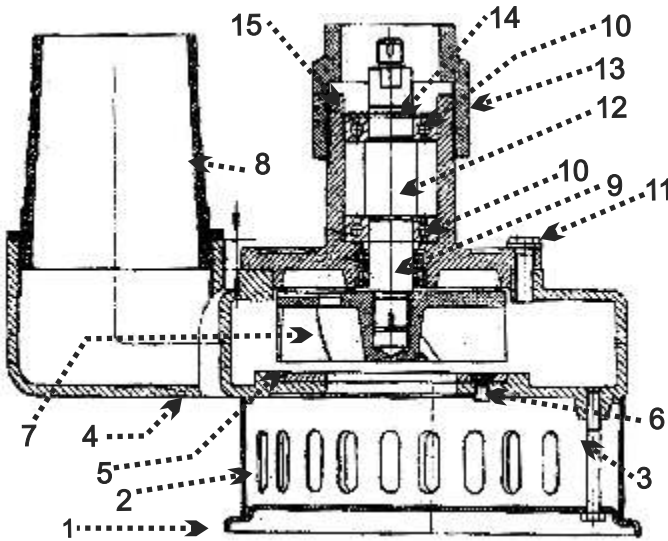
# MOTOBOMBA CENTRÍFUGA 2" - BFG 2.8cv.



NÚM	CÓDIGO	PEÇAS (MOTOBOMBA 2" - CENTRÍFUGA - BFG 2.8 CV.)	QTD.
1	1395	CARÇAÇA DA BOMBA 2" X 2" CENTRÍFUGA	1
2	1396	SELO MECÂNICO 2" X 2" CENTRÍFUGA	1
3	1397	ROTOR DA BOMBA 2" X 2" CENTRÍFUGA	1
4	1398	CHAVETA DA BOMBA 2" X 2" CENTRÍFUGA	1
5	1399	ANEL O'RING DA BOMBA 2" X 2" CENTRÍFUGA	2
7	1400	TAMPA DA CARÇAÇA 2" X 2" CENTRÍFUGA	1
8	1401	ANEL O'RING ADAPTADOR 2" X 2" CENTRÍFUGA	2
9	1402	FLANGE ROSQUEADA ENTRADA 2" X 2" CENTRÍFUGA	1
9.1	1952	FLANGE ROSQUEADA SAÍDA 2" X 2" CENTRÍFUGA	1
10	1403	ADAPTADOR DA BOMBA 2" X 2" CENTRÍFUGA	2
11	285	ABRACADEIRA 2"	3
13	1404	VALVULA DE PÉ 2" FOFO	1
16	1405	ALÇA DE TRANSPORTE	1
18	1406	ANEL O'RING DO BUIÃO DE VEDAÇÃO	1



# BOMBAS DE MANGOTE 2" E 3"



NÚM	CÓDIGO	PEÇAS (BOMBA DE MANGOTE)	QTD.
1	1073	TAMPA INFERIOR DA BOMBA DE MANGOTE	1
2	1074	TELA DO RALO DE ENTRADA	1
3	1075	PARAFUSO	1
4	1076	CORPO DA BOMBA	1
5	1077	TAMPA INTERNA DA BOMBA	1
6	1078	PARAFUSO	1
7	1079	ROTOR DA BOMBA DE MANGOTE	1
8	1080	BOCAL DE SAÍDA 3" DA BOMBA DE MANGOTE	1
8	1081	BOCAL DE SAÍDA 2" DA BOMBA DE MANGOTE	1
9	1082	RETENTOR	1
10	1083	ROLAMENTO	2
11	1084	PARAFUSO	1
12	1085	EIXO DA BOMBA DE MANGOTE	1
13	1086	PORCA	1
14	1087	ANEL ELÁSTICO	1
15	1088	MANCAL DA BOMBA DE MANGOTE	1

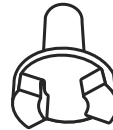
1347  
**D**



1345  
**B**



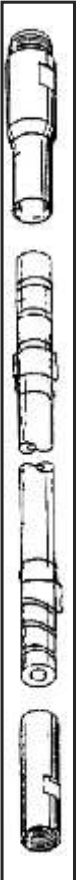
1346  
**C**



1348  
**E**



**KIT A**



1

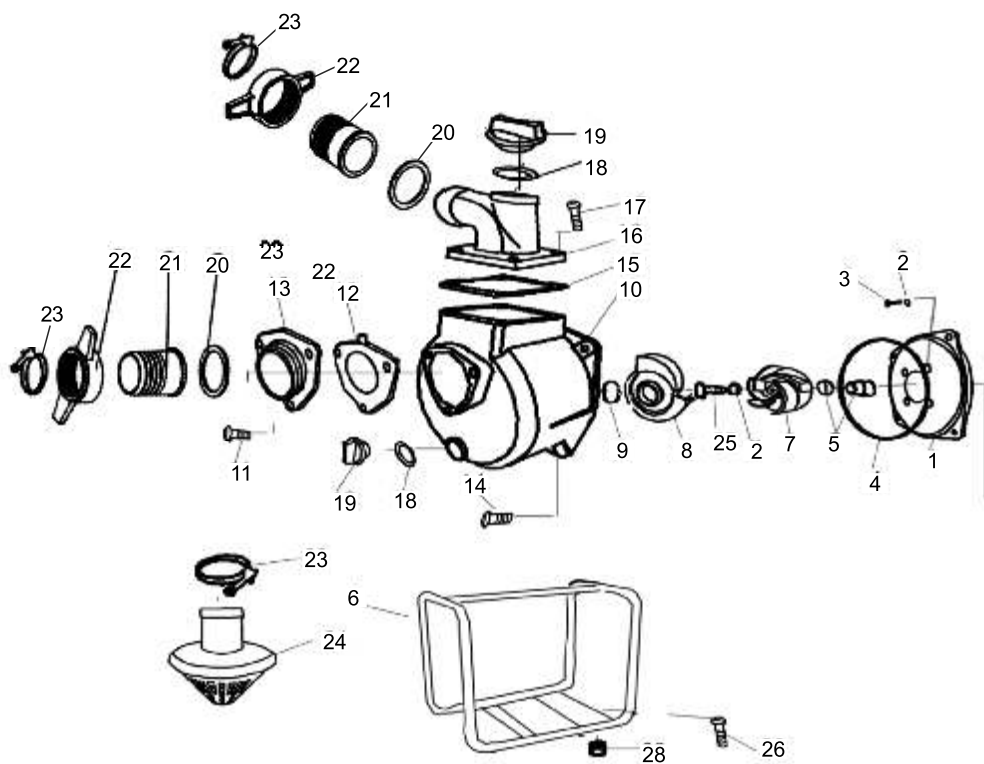
**KIT B**



NÚM	CÓDIGO	KITS	QTD.
1	1343	PONTA DO EIXO DA BOMBA DE MANGOTE 2"/3"	1
KIT B	1344	EIXO FLEXÍVEL DA BOMBA DE MANGOTE 2"/3"	1
KIT A	1448	MANGUEIRA FLEXÍVEL DA BOMBA DE MANGOTE 2"/3"	1
B	1345	BUCHA DE ACOPLAMENTO DA BOMBA DE MANGOTE 2"/3"	1
C	1346	CASTANHA DE ACOPLAMENTO DA BOMBA DE MANGOTE 2"/3"	1
D	1347	ANEL DE ACOPLAMENTO DA BOMBA DE MANGOTE 2"/3"	1
E	1348	FLANGE DE ACOPLAMENTO DA BOMBA DE MANGOTE COMPLETA 2"/3"	1

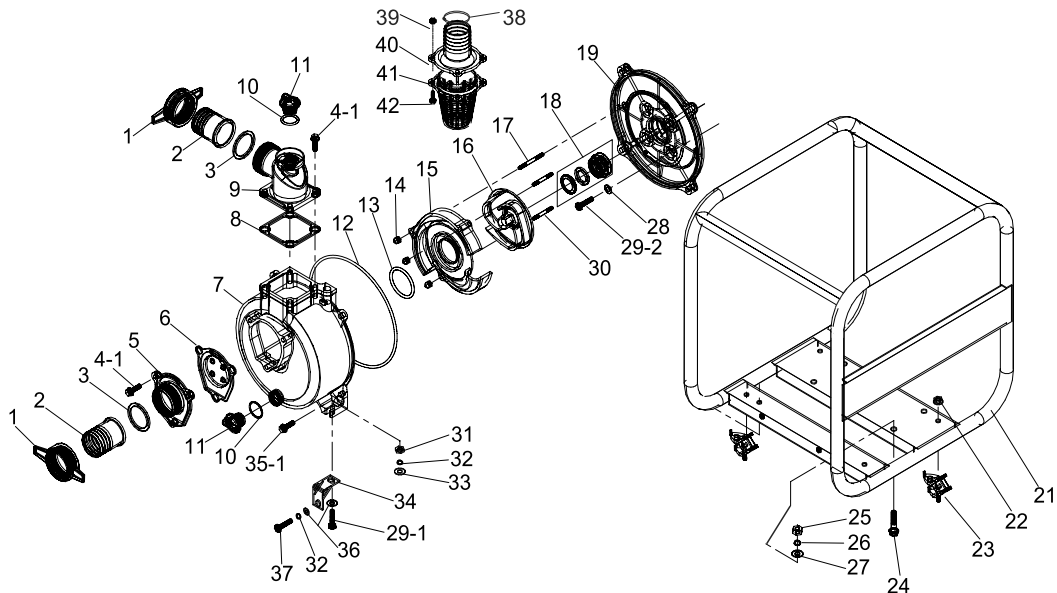


# MOTOBOMBAS GASOLINA 2" E 3"





# MOTOBOMBA DIESEL BFD 2"

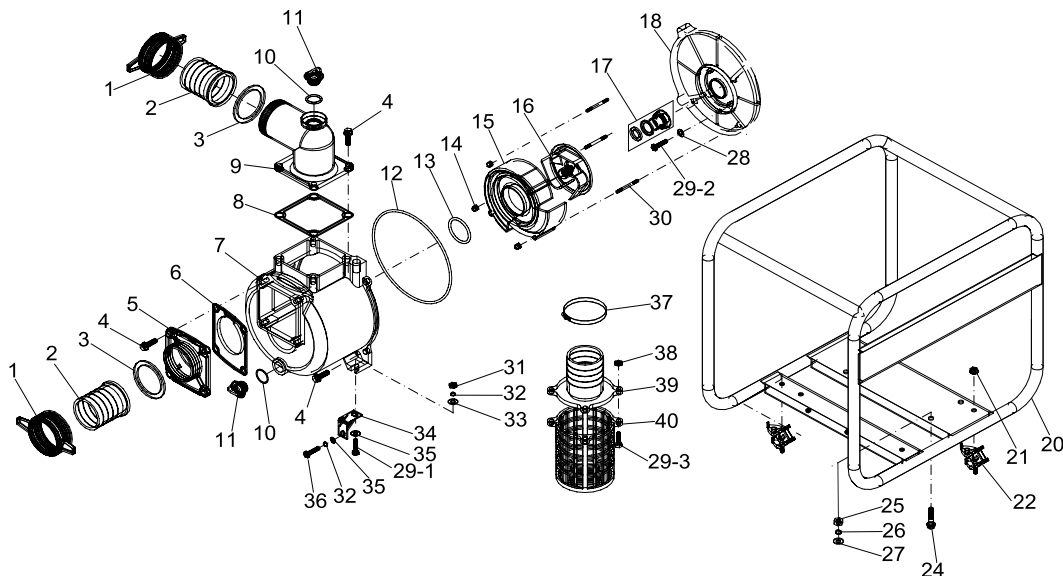


NÚM	CÓDIGO	PEÇAS (BOMBA 2")	BFD 2"
1	282	FLANGE ROSQUEADA 2"	2
2	278	ADAPTADOR 2"	2
3	277	ANEL O'RING DO ADAPTADOR	2
4-1	1028	PARAFUSO FIX BOCAL DE ENTRADA	7
5	1011	BOCAL DE ENTRADA 2"	1
6	1012	VALVULA DE ENTRADA 2"	1
7	1027	CARCAÇA DA BOMBA 2" ROSQUEADO	1
7.1	2291	CARCAÇA DA BOMBA 2" CHAVETADO	1
8	1013	ANEL BOCAL DE SAÍDA	1
9	1014	BOCAL DE SAÍDA 2"	1
10	275	ANEL O'RING DO BUJÃO DE VEDAÇÃO	2
11	276	BUJÃO DE VEDAÇÃO	2
12	1019	ANEL O'RING DA TAMPA 2" ROSQUEADO	1
12.1	2297	ANEL O'RING DA TAMPA 2" CHAVETADO	1
13	1026	ANEL PORTA ROTOR 2"	1
14	1016	PORCA DO PRISIONEIRO DO PORTA ROTOR 2"/3"	3
15	1025	PORTA ROTOR 2" ROSQUEADO	1
15.1	2289	PORTA ROTOR 2" CHAVETADO	1
16	1024	ROTOR DA BOMBA 2" ROSQUEADO	1
16	1917	ROTOR DA BOMBA 2" CHAVETADO	1
17	1018	PRISIONEIRO - 2 DO PORTA ROTOR 2"/3"	1
18	1020	SELO MECÂNICO 2" ROSQUEADO	1
18	1923	SELO MECÂNICO 2" CHAVETADO	1
19	1021	TAMPA DA BOMBA 2" ROSQUEADO	1
19.1	2290	TAMPA DA BOMBA 2" CHAVETADO	1
21	1223	QUADRO DA BOMBA 2"	1
22	1090	PORCA M10 mm	8
23	1114	COXIM-1 QUADRO 2"/3"	2
23	1121	COXIM-2 QUADRO 2"/3"	2
24	1113	PARAFUSO M10 X 45 mm	10
25	1090	PORCA M10 mm	4

**MOTOBOMBA DIESEL BFD 2"**

<b>NÚM</b>	<b>CÓDIGO</b>	<b>PEÇAS (BOMBA 2")</b>	<b>BFD 2"</b>
26	405	ARRUELA DE PRESSÃO M10 mm	4
27	1089	ROTOR DA BOMBA 2"	4
28	1022	ARRUELA LISA M10 mm	4
29-1	1228	PARAFUSO DE FIXAÇÃO DA BOMBA NO QUADRO	2
29-2	1023	PARAFUSO DE FIXAÇÃO DA BOMBA NO MOTOR	4
30	1017	PRISIONEIRO - 1 DO PORTA ROTOR 2"	2
31	1229	PORCA M8 mm	2
32	1230	ARRUELA DE PRESSÃO M8 mm	4
33	1177	ARRUELA LISA M8 mm	2
34	1231	SUPORTE DE SUSTENTAÇÃO DA BOMBA 2"	2
35-1	769	PARAFUSO DE FIXAÇÃO DA BOMBA	4
36	359	ARRUELA M8 mm	4
37	1232	PARAFUSO DE FIXAÇÃO DO SUPORTE DA BOMBA	2
38	285	ABRAÇADEIRA 2"	3
39	1031	PORCA DE FIXAÇÃO DO RALO DE FUNDO 2"	4
40/41	1029	RALO DE FUNDO 2"	1
42	1030	PARAFUSO DE FIXAÇÃO DO RALO DE FUNDO 2"	4

# MOTOBOMBA DIESEL BFD 3"



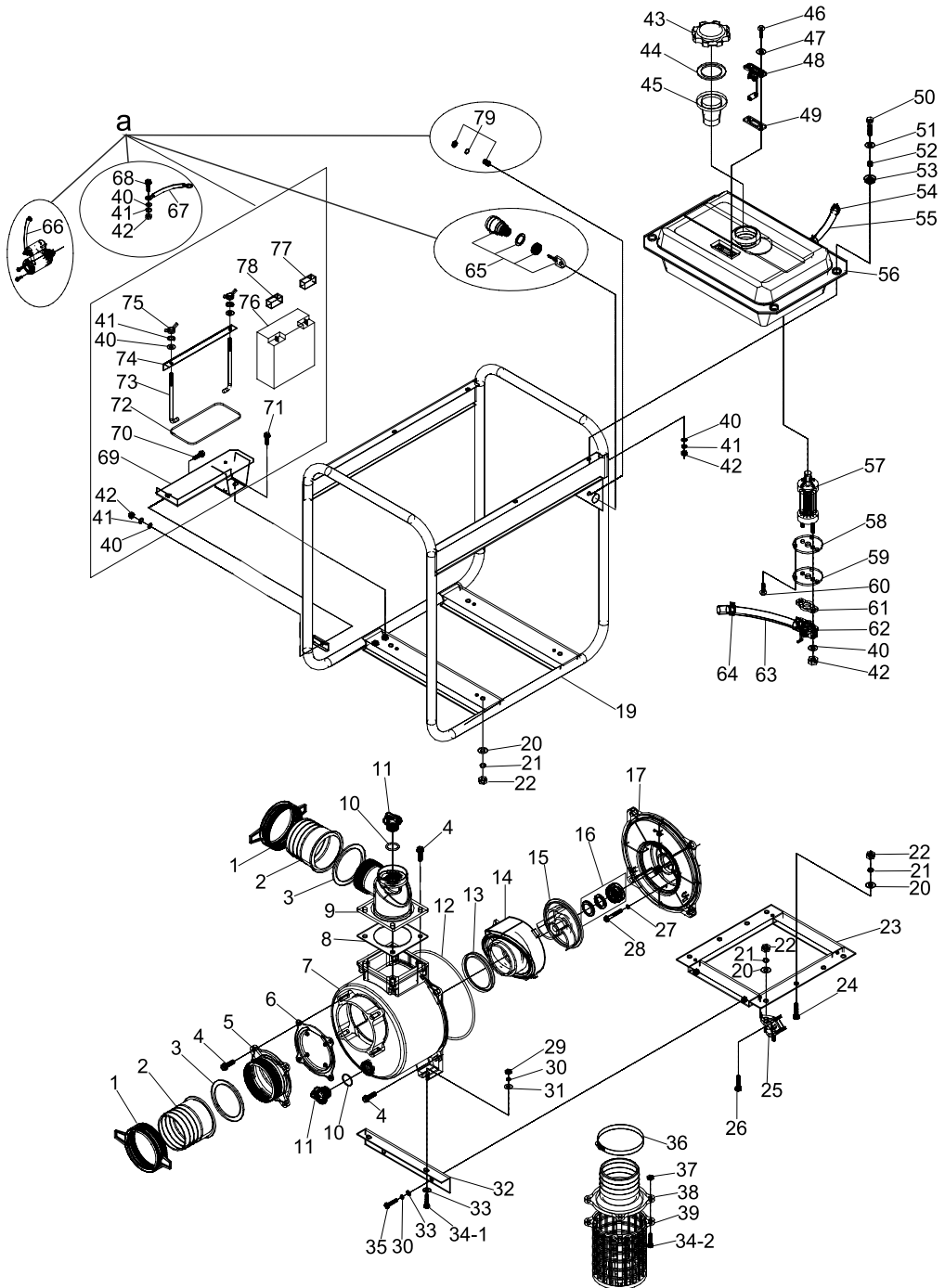
NÚM	CÓDIGO	PEÇAS (BOMBA 3")	BFD 3"
1	365	FLANGE ROSQUEADA 3"	2
2	364	ADAPTADOR 3"	2
3	363	ANEL O'RING DO ADAPTADOR	2
4	1032	PARAFUSO FIX BOMBA	12
5	1033	BOCAL DE ENTRADA 3"	1
6	1034	VALVULA DE ENTRADA 3"	1
7	1035	CARÇA DA BOMBA 3" ROSQUEADO	1
7.1	2295	CARÇA DA BOMBA 3" CHAVETADO	1
8	1037	ANEL BOCAL DE SAÍDA	1
9	1036	BOCAL DE SAÍDA 3"	1
10	275	ANEL O'RING DO BUJÃO DE VEDAÇÃO	2
11	276	BUJÃO DE VEDAÇÃO	2
12	1041	ANEL O'RING DA TAMPA ROSQUEADO	1
12.1	2298	ANEL O'RING DA TAMPA CHAVETADO	1
13	1038	ANEL PORTA ROTOR 3"	1
14	1016	PORCA DO PRISIONEIRO DO PORTA ROTOR 2"/3"	3
15	1039	PORTA ROTOR 3" ROSQUEADO	1
15.1	2293	PORTA ROTOR 3" CHAVETADO	1
16	1040	ROTOR DA BOMBA 3" ROSQUEADO	1
16	1918	ROTOR DA BOMBA 3" CHAVETADO	1
17	1219	SELO MECÂNICO 3" ROSQUEADO	1
17	1924	SELO MECÂNICO 3" CHAVETADO	1
18	1042	TAMPA DA BOMBA 3" ROSQUEADO	1
18.1	2294	TAMPA DA BOMBA 3" CHAVETADO	1
20	1234	QUADRO DA BOMBA 3"	1
21	1090	PORCA M10 mm	8
22	1114	COXIM-1 QUADRO 2"/3"	2
22	1121	COXIM-2 QUADRO 2"/3"	2
24	1113	PARAFUSO M10 X 45 mm	4
25	1090	PORCA M10 mm	4
26	405	ARRUELA DE PRESSÃO M10 mm	4



**MOTOBOMBA DIESEL BFD 3"**

<b>NÚM</b>	<b>CÓDIGO</b>	<b>PEÇAS (BOMBA 2")</b>	<b>BFD 3"</b>
27	1089	ARRUELA LISA M10 mm	4
28	1022	ARRUELA DE ALUMÍNIO M8	4
29-1	1228	PARAFUSO DE FIXAÇÃO DA BOMBA NO QUADRO	2
29-2	1023	PARAFUSO M8 X 30 mm	4
29-3	1044	PARAFUSO DE FIXAÇÃO DO RALO DE FUNDO 3"	4
30	1018	PRISIONEIRO-2 DO PORTA ROTOR DA 2" / 3"	3
31	1229	PORCA M8 mm	2
32	1230	ARRUELA DE PRESSÃO M8 mm	4
33	1177	ARRUELA LISA M8 mm	2
34	1235	SUPORTE DE SUSTENTAÇÃO DA BOMBA 3"	2
35	359	ARRUELA M8 mm	4
36	1232	PARAFUSO DE FIXAÇÃO DO SUPORTE DA BOMBA	2
37	367	ABRAÇADEIRA 3"	3
38	1045	PORCA DE FIXAÇÃO DO RALO DE FUNDO 3"	4
39/40	1043	RALO DE FUNDO 3"	1

# MOTOBOMBA DIESEL BFDE 4"



## MOTOBOMBA DIESEL BFDE 4"

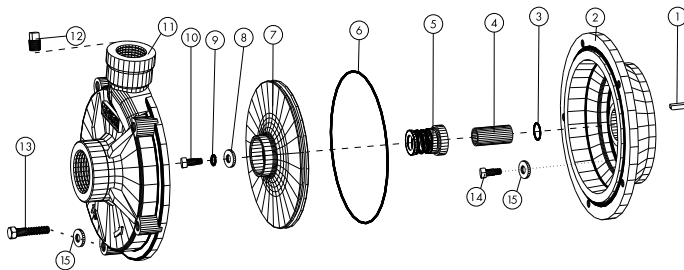
NÚM	CÓDIGO	PEÇAS (BOMBA 4")	BFDE 4"
1	1046	FLANGE ROSQUEADA 4"	2
2	1047	ADAPTADOR 4"	2
3	1048	ANEL O'RING DO ADAPTADOR	2
4	1032	PARAFUSO FIX BOMBA	12
5	1049	BOCAL DE ENTRADA 4"	1
6	1050	VALVULA DE ENTRADA 4"	1
7	1051	CARÇA DA BOMBA 4"	1
8	1060	ANEL BOCAL DE SAÍDA	1
9	1061	BOCAL DE SAÍDA 4"	1
10	275	ANEL O'RING DO BUJÃO DE VEDAÇÃO	2
11	276	BUJÃO DE VEDAÇÃO	2
12	1056	ANEL O'RING DA TAMPA 4" ROSQUEADO	1
12.1	2299	ANEL O'RING DA TAMPA 4" CHAVETADO	1
13	1052	ANEL PORTA ROTOR 4"	1
14	1059	PORTA ROTOR 4" ROSQUEADO	1
14.1	2296	PORTA ROTOR 4" CHAVETADO	1
15	1058	ROTOR DA BOMBA 4" ROSQUEADO	1
15.1	1919	ROTOR DA BOMBA 4" CHAVETADO	1
16	1055	SELO MECÂNICO 4" ROSQUEADO	1
16.1	1925	SELO MECÂNICO 4" CHAVETADO	1
17	1053	TAMPA DA BOMBA 4" ROSQUEADO	1
17.1	1542	TAMPA DA BOMBA 4" CHAVETADO	1
19	1237	QUADRO DA BOMBA 4"	1
20	1089	ARRUELA LISA M10 mm	12
21	405	ARRUELA DE PRESSÃO M10 mm	12
22	1090	PORCA M10 mm	12
23	1063	BASE DO QUADRO DA BOMBA 4"	1
24	1113	PARAFUSO M10 X 45 mm	4
25	1172	COXIM DO QUADRO	4
26	1238	PARAFUSO DE FIXAÇÃO DA BASE DO QUADRO	4
27	1054	ANEL DE VEDAÇÃO PARAFUSO DA BOMBA 4"	4
28	1057	PARAFUSO DA TAMPA DA BOMBA 4"	4
29	1229	PORCA M8 mm	2
30	1230	ARRUELA DE PRESSÃO M8 mm	4
31	1277	ARRUELA LISA M8 mm	2
32	1239	SUORTE DE APOIO DA BOMBA	1
33	359	ARRUELA M8 mm	4
34-1	1228	PARAFUSO DE FIXAÇÃO DA BOMBA NO QUADRO	2
34-2	1023	PARAFUSO M8 X 30 mm	4
35	1232	PARAFUSO DE FIXAÇÃO SUPORTE DA BOMBA 4"	2
36	1064	ABRACADEIRA 4"	3
37	1045	PORCA DE FIXAÇÃO DO RALO DE FUNDO 4"	4
38/39	1062	RALO DE FUNDO 4"	1
40	362	ARRUELA M6 mm	11
41	1134	ARRUELA DE PRESSÃO M6 mm	9
42	357	PORCA M6 mm	9
43	546	TAMPA DO TANQUE	1
44	1129	ANEL DE VEDAÇÃO DA TAMPA DO TANQUE	1
45	1130	PENEIRA DO TANQUE	1
46	1127	PARAFUSO M5 X 10 mm	2
47	1109	ARRUELA LISA M5 mm	2
48	1126	VISOR DE COMBUSTÍVEL	1
49	1125	ANEL DE VEDAÇÃO VISOR DE COMBUSTÍVEL	1
50	417	PARAFUSO SEXTAVADO M6 X 22 mm	4
51	416	ARRUELA LISA M6 mm	4
52	1241	BUCHA DO COXIM DO TANQUE	4



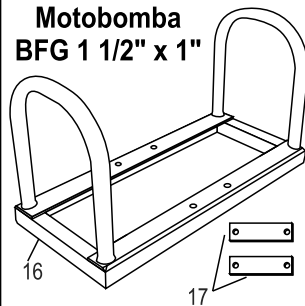
**MOTOBOMBA DIESEL BFDE 4"**

<b>NÚM</b>	<b>CÓDIGO</b>	<b>PEÇAS (BOMBA 4")</b>	<b>BFDE 4"</b>
53	1242	COXIM DO TANQUE DE COMBUSTÍVEL	4
54	1136	ANEL ELASTICO Ø 9mm	2
55	1135	MANGUEIRA DE RETORNO DE COMBUSTÍVEL	1
56	1133	TANQUE DE COMBUSTÍVEL	1
57	175	ELEMENTO FILTRANTE DE COMBUSTÍVEL	1
58	1139	ANEL DE VEDAÇÃO DO FILTRO DE COMBUSTÍVEL	1
59	1140	BASE DE FIXAÇÃO DO FILTRO	1
60	1141	PARAFUSO M5 X 8 mm	3
61	1142	ANEL DE VEDAÇÃO DA TORNEIRA	1
62	1243	TORNEIRA DE COMBUSTÍVEL	1
63	1145	MANGUEIRA DE COMBUSTÍVEL	1
64	1144	ANEL ELASTICO Ø 13 mm	2
65	1189	CHAVE DE PARTIDA	1
66	1183	CABO POSITIVO DA BATERIA	1
67	1184	CABO NEBATIVO DA BATERIA	1
68	1186	PARAFUSO M6 X 16 mm	2
69	1244	SUPORTE DA BATERIA	1
70	413	PARAFUSO M6 X 14 mm	1
71	1245	PARAFUSO DE FIXAÇÃO DO SUPORTE DE BATERIA	2
72	1246	ALOJAMENTO DA BATERIA	1
73	1179	PRISIONEIRO DE FIXAÇÃO DA BATERIA	2
74	1178	CHAPA DE FIXAÇÃO DA BATERIA	1
75	1176	PORCA BORBOLETA M6 mm	3
76	1182	BATERIA	1
77	1192	CAPA DO CABO POSITIVO	1
78	1193	CAPA DO CABO NEGATIVO	1
79	1247	LAMPADA DO ÓLEO	1

# MOTOBOMBA GASOLINA BFG 1 1/2" x 1" - (TH 16 - 6.5 cv)

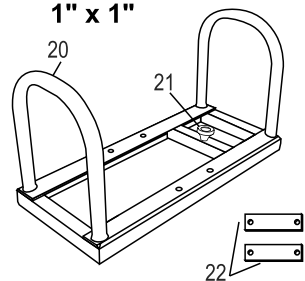


**Quadro Para Motobomba BFG 1 1/2" x 1"**

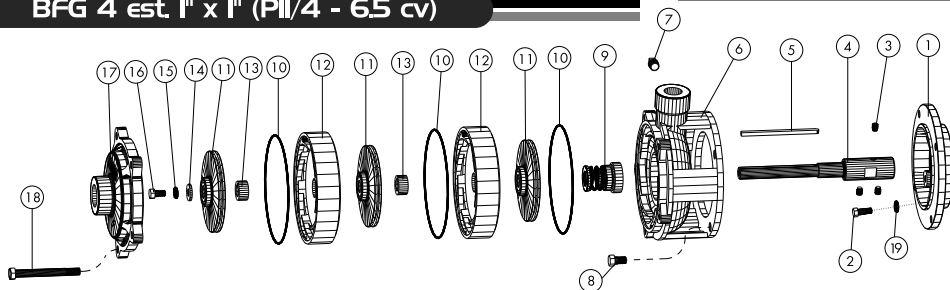


NÚM.	CÓDIGO	PEÇAS BFG 1 1/2" x 1" (TH 16 - 6.5 cv)	BFG TH 16
1	1353	CHAVETA 3/16" x 15mm	1
2	1354	TAMPA INTERMEDIÁRIA	1
3	1355	ANEL O'RING 17 x 1mm	1
4	1356	BUCHA DO SELO R-16/20	1
5	1357	SELO MECÂNICO 1" T21/ TH16	1
6	1358	ANEL O'RING 164.77 x 2.62mm	1
7	1359	ROTOR DE ALUMÍNIO Ø 159 x 3 furo Ø 19.05mm	1
8	1360	ARRUELA DE LATÃO 5/16" x 7/8"	1
9	1361	ARRUELA DE PRESSÃO 5/16"	1
10	921	PARAFUSO 5/16" x 1" x 24 fios	1
11	1362	CARCAÇA DA BOMBA TH 16	1
12	1363	BUJÃO 1/4" BSP	1
13	1364	PARAFUSO SEXTAVADO 5/16" x 1 1/2"	5
14	869	PARAFUSO ALLEN C/C M8 x 25	4
15	820	ARRUELA LISA M8	9
16	816	QUADRO PARA MOTOBOMBA BFG	1
17	1982	CALÇO DO MOTOR	2

**Quadro para Motobomba BFG 4 estágio 1" x 1"**



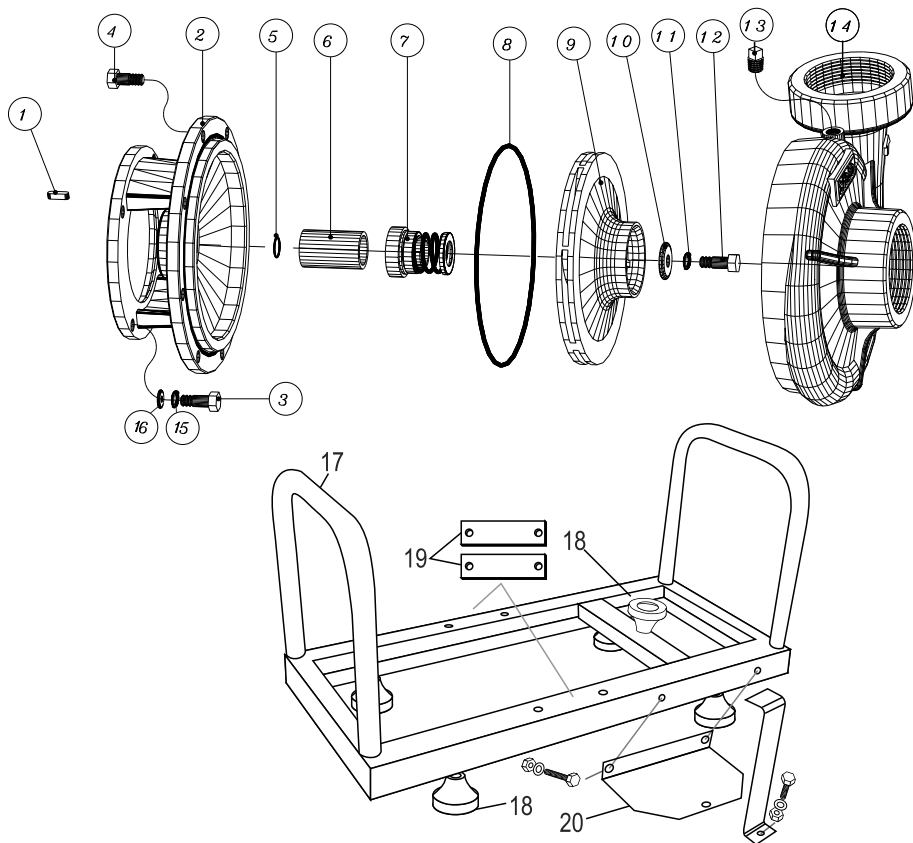
## BFG 4 est. 1" x 1" (P11/4 - 6.5 cv)



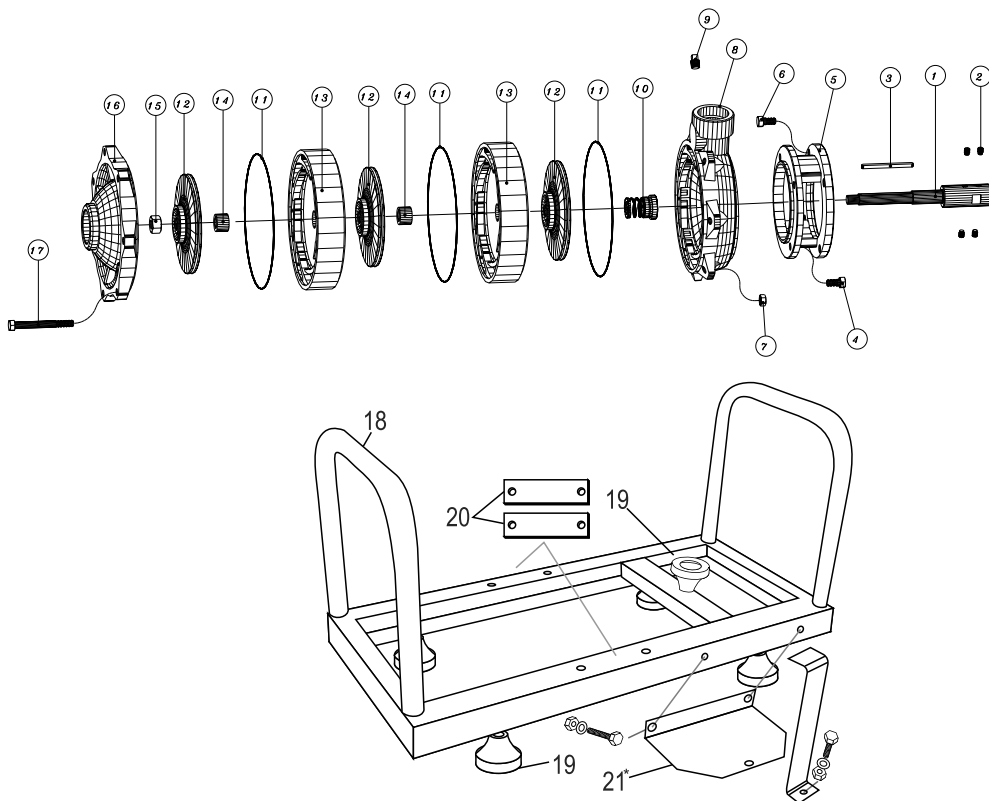
NÚM.	CÓDIGO	PEÇAS BFG 4 est. 1" x 1" (P11/4 - 6.5 cv)	BFG P11/4
1	1365	ARRUELA DA BOMBA P 11/4	1
2	869	PARAFUSO ALLEN C/C M8 x 25	4
3	1366	PARAFUSO ALLEN S/C 5/16" x 5/16"	3
4	1367	ALONGADOR DA BOMBA P 11/4	1
5	1368	CHAVETA 3/16"	1
6	1369	CARCAÇA DE RECALQUE	1
7	1363	BUJÃO 1/4" BSP	1
8	1370	PARAFUSO SEXT. 3/8" x 3/4"	4
9	1371	SELO MECÂNICO 3/4" T21	1
10	1372	ANEL O'RING 142 x 1,70	4
11	1373	ROTOR Ø 108 x 3 FURO Ø 15,87mm	4

NÚM.	CÓDIGO	PEÇAS BFG 4 est. 1" x 1" (P11/4 - 6.5 cv)	BFG P11/4
12	1374	ESTÁGIO DA BOMBA P 11/4	3
13	1375	BUCHA ESTÁGIO DA BOMBA	3
14	1360	ARRUELA DE LATÃO 5/16" x 7/8"	1
15	1361	ARRUELA DE PRESSÃO 5/16"	1
16	1376	PARAFUSO SEXT. INOX 5/16" x 3/4"	1
17	1377	TAMPA DA BOMBA P 11/4	1
18	1378	PARAFUSO SEXT. 3/8" x 5"	5
19	820	ARRUELA LISA M8	4
20	877	QUADRO P/ MOTOBOMBA BFG 4 EST.	1
21	288	COXIM P/ QUADRO	1
22	1982	CALÇO DO MOTOR	2

# MOTOBOMBA DIESEL BFDE 2 1/2" x 2 1/2" Incêndio



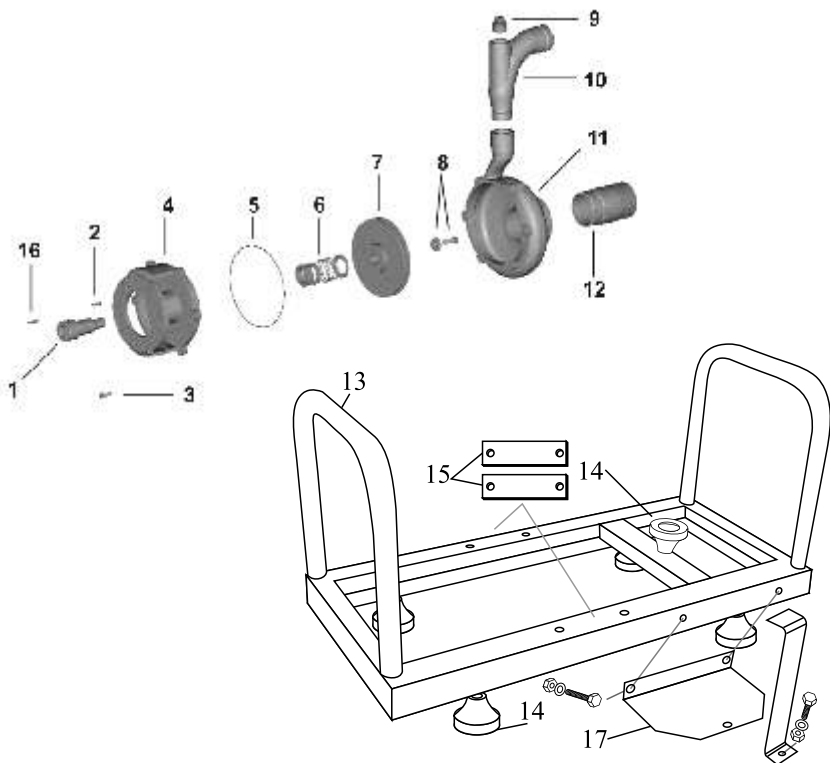
NÚM	CÓDIGO	PEÇAS (BFDE 2 1/2" x 2 1/2" Incêndio)	QTD.
1	1379	CHAVETA 6 x 17mm	1
2	1380	TAMPA INTERNA THSI 18	1
3	822	PARAFUSO M8 x 30mm	4
4	1381	PARAFUSO SEXTAVADO 3/8" x 7/8"	8
5	1382	ANEL O'RING 23,52 x 1,78mm	1
6	1383	BUCHA DE AÇO DO SELO MECÂNICO	1
7	1384	SELO MECÂNICO 1 1/4"	1
8	1385	ANEL O'RING 183,7 x 3,5mm	1
9	1386	ROTOR DA BOMBA THSI 18	1
10	486	ARRUELA LISA 7/16"	1
11	448	ARRUELA DE PRESSÃO 7/16"	1
12	337	PARAFUSO SEXTAVADO 7/16" x 2 1/2"	1
13	1363	BUJÃO 1/4" BSP	1
14	1387	CARÇAÇA DA BOMBA THSI 18	1
15	821	ARRUELA DE PRESSÃO M8	4
16	820	ARRUELA LISA M8	4
17	856	QUADRO PARA BFDE 2 1/2" x 2 1/2" INCÊNDIO	1
18	857	COXIM MICRO II	5
19	824	CALÇO DO MOTOR	2
20	876	SUPORTE DA BATERIA	1



NÚM	CÓDIGO	PEÇAS (BFG P 15/3 E BFDE P 15/3)	QTD.
1	1788	ALONGADOR P 15/3	1
2	1789	PARAFUSO ALLEN SEM CABEÇA 5/16" X 5/16"	4
3	1790	CHAVETA 3/16" x 54mm	1
4	1791	PARAFUSO SEXTAVADO 3/8" X 1"	4
5	1792	TAMPA INTERNA P 15/3	1
6	1793	PARAFUSO SEXTAVADO M8 X25mm	4
7	1794	PORCA SEXTAVADA 3/8"	7
8	1795	CARÇAÇA RECALQUE P 15/3	1
9	1796	BUJÃO 1/4" BSP	1
10	1797	SELO MECÂNICO 1" T21	1
11	1798	ANEL O'RING 125 x 2,20mm	3
12	1799	ROTOR 134mm P 15/3	1
12.1	1934	ROTOR 145mm P 15/3	2
13	1800	ESTÁGIO P 15/3	2
14	1801	BUCHA ESTÁGIO P 15/3	2
15	1802	PORCA LATÃO SEXTAVADA 5/8"	1
16	1803	TAMPA P 15/3	1
17	1804	PARAFUSO SEXTAVADO 3/8" x 5 1/2"	7
18	856	QUADRO PARA BFDE P 15/3 - 1 1/2" x 1 1/2"	1
19	857	COXIM MICRO II	5
20	824	CALÇO DO MOTOR	2
21	876	SUPORTE DA BATERIA	1

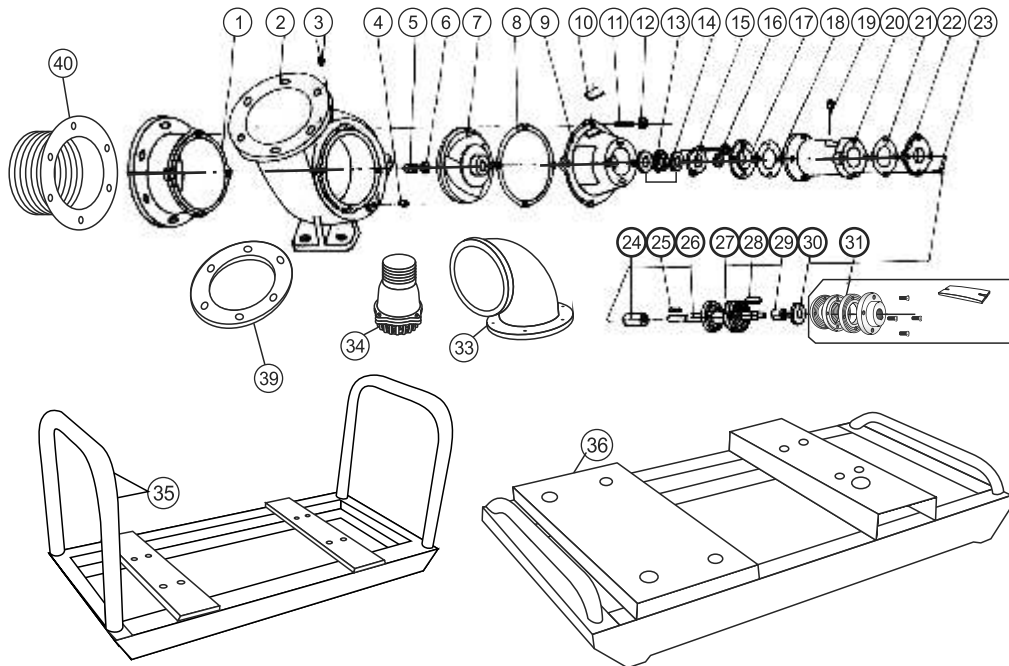


# MOTOBOMBA DIESEL - BFDE 3" x 2"



NÚM.	CÓDIGO	PEÇAS (BOMBA BFDE 3" x 2")	BFDE 3"x2"
1	844	EIXO DA BOMBA - FURO Ø 25,4MM	1
2	845	CHAVETA 5 X 5 X 30 MM	1
3	846	PARAFUSO SEXTAVADO 5/16" X 7/8"	6
4	847	TAMPA	1
5	848	ANEL O' RING	1
6	849	SELO MECÂNICO	1
7	850	ROTOR	1
8	851	PARAFUSO SEXTAVADO C/ ARRUELA ESPECIAL	1
9	852	BUJÃO 1"	1
10	853	BOCAL DE SAÍDA	1
11	854	CARÇAÇA DA BOMBA	1
12	855	BOCAL DE ENTRADA	1
13	856	QUADRO PARA BFD 3" X 2"	1
14	857	COXIM MICRO II	5
15	824	CALÇO DO MOTOR	2
16	858	CHAVETA	1
17	876	SUPORTE DA BATERIA	1

# MOTOBOMBA DIESEL - BFD 4" e BFDE 6"



NÚM	CÓDIGO	PEÇAS (BFD 4" e BFDE 6")	4"	6"
5	1432	PORCA DO ROTOR 4"	1	
5.1	1438	PORCA DO ROTOR 6"		1
6	1435	ARRUELA DO PARAFUSO DO DISCO 4"	1	
6.1	1443	ARRUELA DO PARAFUSO DO DISCO 6"		1
7	1409	ROTOR DA BOMBA 4"	1	
7.1	1410	ROTOR DA BOMBA 6"		1
8	1437	JUNTA DO ROTOR 4"	1	
8.1	1442	JUNTA DO ROTOR 6"		1
14	1407	RETENTOR DA BOMBA 4"	3	
14.1	1408	RETENTOR DA BOMBA 6"		3
24	1434	BUCHA DO EIXO DA BOMBA 4"	1	
24.1	1439	BUCHA DO EIXO DA BOMBA 6"		1
26	1433	EIXO DA BOMBA 4"	1	
26.1	1440	EIXO DA BOMBA 6"		1
29	1436	BUCHA ESPAÇADORA 4"	1	
29.1	1441	BUCHA ESPAÇADORA 6"		1
33	1413	BOCAL DE SAÍDA 4"	1	
33.1	1414	BOCAL DE SAÍDA 6"		1
34	1411	VÁLVULA DE PÉ 4"	1	
34.1	1412	VÁLVULA DE PÉ 6"		1
35	1502	QUADRO MOTOBOMBA 4" FoFo	1	
36	1503	QUADRO MOTOBOMBA 6" FoFo		1
39	1926	ANEL DE VEDAÇÃO 4"	3	
39.1	1927	ANEL DE VEDAÇÃO 6"		3
40	1807	CONEXÃO DE ENTRADA E SAÍDA DA MOTOBOMBA 6"		3