

T3025-4

CATÁLOGO DE PEÇAS



Tramontini

PREFÁCIO

Este catálogo foi elaborado para facilitar a identificação e localização das peças originais de reposição dos produtos TRAMONTINI.

Para facilitar a interpretação deste consulte a página seguinte onde há uma explicação detalhada de **COMO CONSULTAR O CATÁLOGO**.

Indica o grupo de peças

Indica o produto

CONJUNTO FILTRO DE AR

TRATOR T3025-4

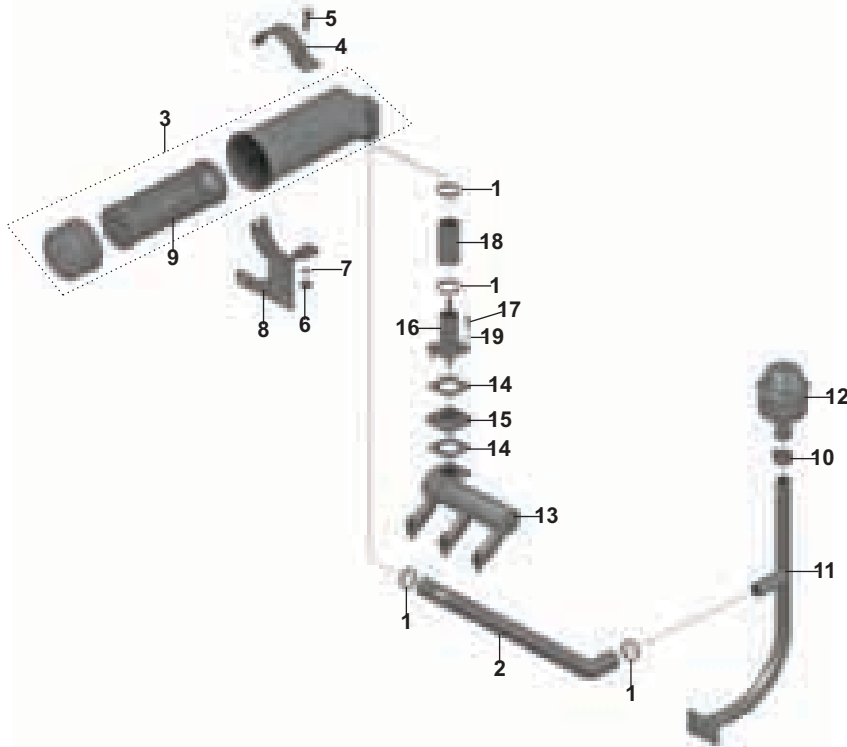


FIG. N°	ESPECIFICAÇÕES	CÓDIGO	QUANT.
01	ABRACADEIRA ROSCA SEM FIM 44 - 57	60.60.016-1	2
02	MANGUEIRA DO PRÉ - FILTRO P/ TRATOR T3025	43.38.002-6	1
03	CONJUNTO ESTRUTURA C/ FILTRO DE AR	43.38.003-4	1
04	SUPORTE SUPERIOR DE FIXAÇÃO	43.38.004-2	1
05	PARAFUSO SEXTAVADO 8.8 M8 X 40 (Rosca Total)	60.10.136-9	1
06	PORCA M8	60.20.002-2	1
07	ARRUELA DE PRESSÃO M8	60.40.004-8	1
08	SUPORTE INFERIOR DE FIXAÇÃO	43.38.008-5	1
09	ELEMENTO FILTRO DE AR	43.38.011-5	1
10	ABRACADEIRA FILTRO AR TR 18/22 E PRE FILTRO TRATOR	20.14.222-6	1
11	SUPORTE DE FIXAÇÃO DO PRÉ - FILTRO P/ TRATOR T3025	43.38.011-7	1
12	PRÉ - FILTRO DE AR P/ TRATOR	43.38.012-1	1
13	COLETOR DE ADMISSÃO	25.07.001-1	1
14	JUNTA SAIDA DO COLETOR DE ESCAPE / ADMISSÃO	25.08.003-2	2
15	FLANGE P/ RESISTENCIA DE AQUECIMENTO	43.40.007-9	1
16	FLANGE DA ADMISSÃO	25.07.004-5	1
17	PARAFUSO SEXTAVADO 8.8 M8 X 35	60.10.035-4	4
18	MANGUEIRA P/ SAÍDA DO FILTRO	43.38.002-6	1
19	ARRUELA LISA M8 X 17 X 1,5	60.30.004-3	4

Indica a quantidade de peças no grupo

Indica a edição do catálogo

Indica o nome da peça

Indica o fabricante

Indica o código da peça

Indica o nº da página

Indica a posição da peça na figura

Procure sempre fazer seu pedido de peças através de um representante. Caso na sua região não houver um representante TRAMONTINI, forneça os dados abaixo para formular o seu pedido:

DADOS CADASTRAIS

Nome do distribuidor: (razão social completa)

Endereço completo:

CNPJ:

Inscrição estadual:

Nome do comprador:

Telefone para contato:

DADOS COMPLEMENTARES:

Transportadora de sua preferência:

Modelo de equipamento:

PRODUTOS PEDIDOS

<i>Código</i>	<i>Descrição do produto</i>	<i>Quantidade</i>
00.00.000-0	XXXXXXXXXXXXXXXX	00

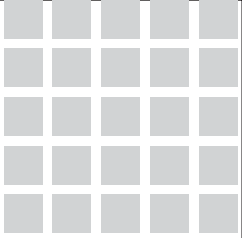
Observações gerais:

- Procure sempre informar o CEP correto para facilitar futuros envios via correios.
- Indique sempre o nome e telefone do comprador, para o caso de dúvidas, nossos atendentes possam entrar em contato.
- Procure sempre consultar se a transportadora indicada em seu pedido faz a coleta em Venâncio Aires/RS.
- Para agilizar seu atendimento sempre informe o **código** e a **descrição completa dos produtos**, bem como o modelo do equipamento.
- Faça seu pedido **sempre por FAX**, para evitar erros de interpretação.

EM CASO DE DÚVIDAS, NÃO HESITE EM CONTATAR COM NOSSO DEPARTAMENTO DE PEÇAS ATRAVÉS DO TELEFONE/FAX (51) 3741-3100.

USE PEÇAS ORIGINAIS TRAMONTINI

Catálogo de peças - Motor.....	6
Bloco do motor.....	7
Caixa de engrenagens.....	9
Conjunto cabeçote.....	11
Conjunto pistão.....	13
Conjunto eixo virabrequim.....	14
Conjunto eixo comando.....	15
Conjunto filtro de ar.....	16
Conjunto silencioso.....	17
Sistema de lubrificação.....	18
Sistema de injeção de combustível.....	19
Sistema de arrefecimento (Bomba D'água - Ventuinha).....	21
Conjunto motor de partida.....	23
Conjunto alternador.....	23
Sistema de arrefecimento (Radiador).....	25
Catálogo de peças - Trator.....	28
Mecanismo de controle e comando.....	29
Embreagem.....	31
Chassi.....	33
Eixo dianteiro (Central).....	35
Eixo de movimentação dianteiro (Esquerdo).....	37
Eixo de movimentação dianteiro (Direito).....	39
Conjunto pinhão de movimentação central.....	41
Diferencial central dianteiro.....	42
Conjunto roda dianteira.....	43
Conjunto roda traseira.....	44
Eixo cardan modelo A.....	45
Eixo cardan modelo B.....	46
Caixa de marchas.....	48
Caixa de marchas interna.....	50
Diferencial traseiro.....	52
Carcaça do eixo traseiro.....	54
Eixo de bloqueio do diferencial.....	56
Ponta de eixo traseira.....	57
Sistema de direção hidráulico.....	58
Sistema de transmissão TDP.....	61
Caixa de transferência (4 x 4).....	63
Sistema de freio.....	65
Conjunto assento.....	67
Toldo de proteção.....	68
Sistema de articulação (Sto Antônio).....	69
Sistema de capô.....	71
Conjunto pára-lamas.....	73
Sistema elétrico.....	74
Caixa de ferramentas.....	76
Tanque de combustível.....	77
Barra de engate.....	78
Conjunto comando levante hidráulico.....	79
Sistema do levante hidráulico.....	81
Sistema 3º ponto.....	83
Sistema de comando hidráulico 3º ponto modelo A.....	85
Sistema de comando hidráulico 3º ponto modelo B.....	87
Sistema de comando hidráulico 3º ponto modelo C.....	89
Contra peso frontal.....	91
Sistema de arrefecimento (Radiador).....	92
Mecanismo de controle de freio.....	94
Conjunto comando auxiliar.....	96
Acessórios.....	97

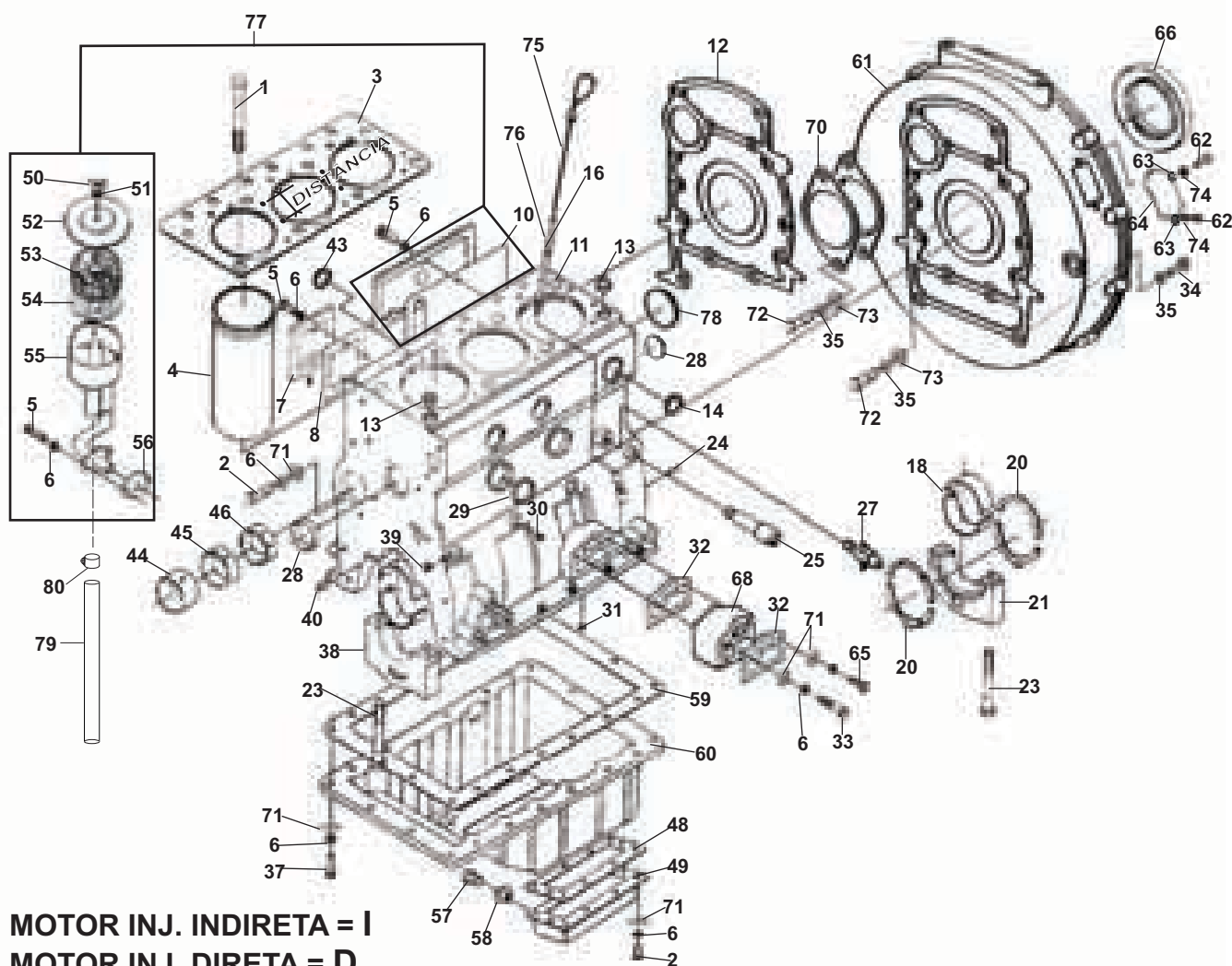


T3025-4

**CATÁLOGO DE PEÇAS
MOTOR**



Tramontini



MOTOR INJ. INDIRETA = I
 MOTOR INJ. DIRETA = D

FIG. N°	ESPECIFICAÇÕES	CÓDIGO	QUANT.
01	PARAFUSO DE FIXAÇÃO DO CABECOTE 105mm - I	25.01.001-8	8
-	PARAFUSO DE FIXAÇÃO DO CABECOTE 120mm - D	25.01.101-4	8
02	PARAFUSO SEXTAVADO 8.8 M8 x 25	60.10.033-8	27
03	JUNTA DO CABEÇOTE - DISTANCIA ENTRE FUROS - 33MM	25.01.003-4	1
-	JUNTA DO CABEÇOTE - DISTANCIA ENTRE FUROS - 39MM	25.01.103-1	1
04	CILINDRO STD DO MOTOR	25.01.004-2	3
05	PARAFUSO SEXTAVADO 8.8 M8 x 20	60.10.032-0	7
06	ARRUELA PRESSÃO M8	60.40.004-8	50
07	TAMPA LATERAL	25.01.007-7	1
08	JUNTA DA TAMPA LATERAL	25.01.008-5	1
10	JUNTA DA TAMPA LATERAL SECUNDÁRIA	25.01.010-7	1
11	BLOCO DO MOTOR - DISTANCIA ENTRE FUROS - 33MM	25.01.011-5	1
-	BLOCO DO MOTOR - DISTANCIA ENTRE FUROS - 39MM	25.01.111-1	1
12	JUNTA DA CAPA SECA	25.01.012-3	1
13	GUIA POSICIONADOR SUPERIOR DO BLOCO	25.01.013-1	2
14	SELO Ø 25mm DO BLOCO DO MOTOR	25.01.014-0	3
16	CONJUNTO VARETA C/ CARCACA P/ NÍVEL ÓLEO (ENGATE RÁPIDO)	25.01.016-6	1
-	CONJUNTO VARETA C/ CARCACA P/ NÍVEL ÓLEO (ROSQUEADA)	25.01.116-2	1
18	CONJUNTO BRONZINA P/ MANCAL P/ VIRABREQUIM MODELO STD	25.01.018-2	4

FIG. N°	ESPECIFICAÇÕES	CÓDIGO	QUANT.
18		25.01.118-9	4
-	CONJUNTO BRONZINA P/ MANCAL P/ VIRABREQUIM MODELO 0,25	25.01.218-5	4
20	CONJUNTO BRONZINA P/ MANCAL P/ VIRABREQUIM MODELO 0,50	25.01.020-4	2
21	CONJUNTO ANEL DE ENCOSTO DA BRONZINA P/ MANCAL	25.01.021-2	1
23	CAPA TRASEIRA P/ MANCAL DE VIRABREQUIM	25.01.023-9	8
24	PARAFUSO P/ CAPA DO MANCAL DO BLOCO	43.02.022-4	2
25	PINO GUIA 10 X 20	25.01.025-5	1
27	CONEXÃO P/ SENSOR PRESSÃO DO ÓLEO DO MOTOR	25.01.027-1	1
28	TORNEIRA DE DRENO	25.01.028-0	2
29	SELO Ø 44mm DO BLOCO DO MOTOR	25.01.029-8	2
30	SELO Ø 50mm DO BLOCO DO MOTOR	25.01.030-1	3
31	TAMPÃO Ø 9 X 7 mm	25.01.031-0	2
32	PINO GUIA 22 X 18	25.01.032-8	2
33	JUNTA DO FILTRO DE ÓLEO DO MOTOR	60.10.041-9	1
34	PARAFUSO SEXTAVADO 8.8 M8 x 75	60.10.066-4	9
35	PARAFUSO SEXTAVADO 8.8 M10 x 45	60.40.005-6	19
37	ARRUELA PRESSÃO M10	60.10.035-4	17
38	PARAFUSO SEXTAVADO 8.8 M8 x 35	25.01.038-7	3
39	CAPA DO MANCAL DE VIRABREQUIM	25.01.039-5	1
40	TAMPÃO Ø 12 X 10 mm	43.42.018-4	1
43	PINO GUIA 8 X 12	25.01.043-3	4
44	SELO Ø 32mm DO BLOCO DO MOTOR	25.01.044-1	1
45	BUCHA FRONTAL DO COMANDO	25.01.045-0	1
46	BUCHA INTERMEDIÁRIA DO COMANDO	25.10.046-8	1
48	BUCHA TRASEIRA DO COMANDO	25.01.048-4	1
49	JUNTA DA TAMPA DO CARTER	25.01.049-2	1
-	TAMPA DO CARTER PROFUNDIDADE 121	25.01.149-9	1
50	TAMPA DO CARTER PROFUNDIDADE 97	20.14.201-3	1
51	PORCA BORBOLETA M6	60.30.003-5	1
52	ARRUELA LISA M6 X 12 X 1,5	25.01.052-7	1
53	TAMPA DO RESPIRADOR	25.01.053-1	1
-	ELEMENTO DA CARÇA DO RESPIRADOR (COPC PROF. 35MM)	25.01.153-5	1
54	ELEMENTO DA CARÇA DO RESPIRADOR (COPC PROF. 55MM)	25.01.054-9	1
55	DIVISOR DA CARÇA DO RESPIRADOR P/ MOTOR	25.01.055-7	1
-	CARÇA DO RESPIRADOR (COPC PROF. 35MM)	25.01.155-3	1
56	CARÇA DO RESPIRADOR (COPC PROF. 55MM)	25.01.056-5	1
57	JUNTA DO RESPIRADOR	25.01.057-3	1
58	BUJÃO DO DRENO DO ÓLEO DO MOTOR	60.50.201-1	1
59	ARRUELA VEDAÇÃO EMBORRACHADA M14	25.01.059-0	1
60	JUNTA DO CARTER	25.01.060-3	1
-	CARTER - PROFUNDIDADE 121MM	25.01.160-0	1
61	CARTER - PROFUNDIDADE 97MM	25.01.061-1	1
62	CARÇA (CAPA SECA)	60.10.115-6	2
63	PARAFUSO FENDA M6x12 CABEÇA ABAOLADA	60.30.027-2	2
64	ARRUELA LISA M6 X 10 X 1,5	25.01.064-6	1
65	TAMPÃO DE VISTORIA	60.10.038-9	1
66	PARAFUSO SEXTAVADO 8.8 M8 x 50	25.01.066-2	1
68	RETENTOR 80 X 100 X 12	25.01.068-9	1
70	FLANGE P/ FILTRO ÓLEO DO MOTOR	25.01.070-1	1
71	JUNTA DO MOTOR DE PARTIDA	60.30.004-3	39
72	ARRUELA LISA M8 X 17 X 1,5	60.10.063-0	10
73	PARAFUSO SEXTAVADO 8.8 M10 x 30	60.30.022-1	10
74	ARRUELA LISA M10 X 17 X 1,5	60.40.003-0	2
75	ARRUELA PRESSÃO M6	25.01.075-1	1
75	VARETA P/ NIVEL DE ÓLEO (ENGATE RÁPIDO)	25.01.175-8	1
76	VARETA P/ NIVEL DE ÓLEO (ROSQUEADA)	25.01.076-8	1
76	CARÇA DA VARETA (ENGATE RÁPIDO)	25.01.176-6	1
77	CARÇA DA VARETA (ROSQUEADA)	25.01.077-8	1
78	CJ. TAMPA DA CARÇA DO RESPIRADOR SELO Ø 54,6 MM DO BLOCO DO MOTOR	25.01.078-6	1
79	MANG. PARA RESPIRO DO BLOCO	25.01.079-4	1
80	ABRAÇADEIRA ROSCA SEM-FIM 14-22	60.60.003-9	1

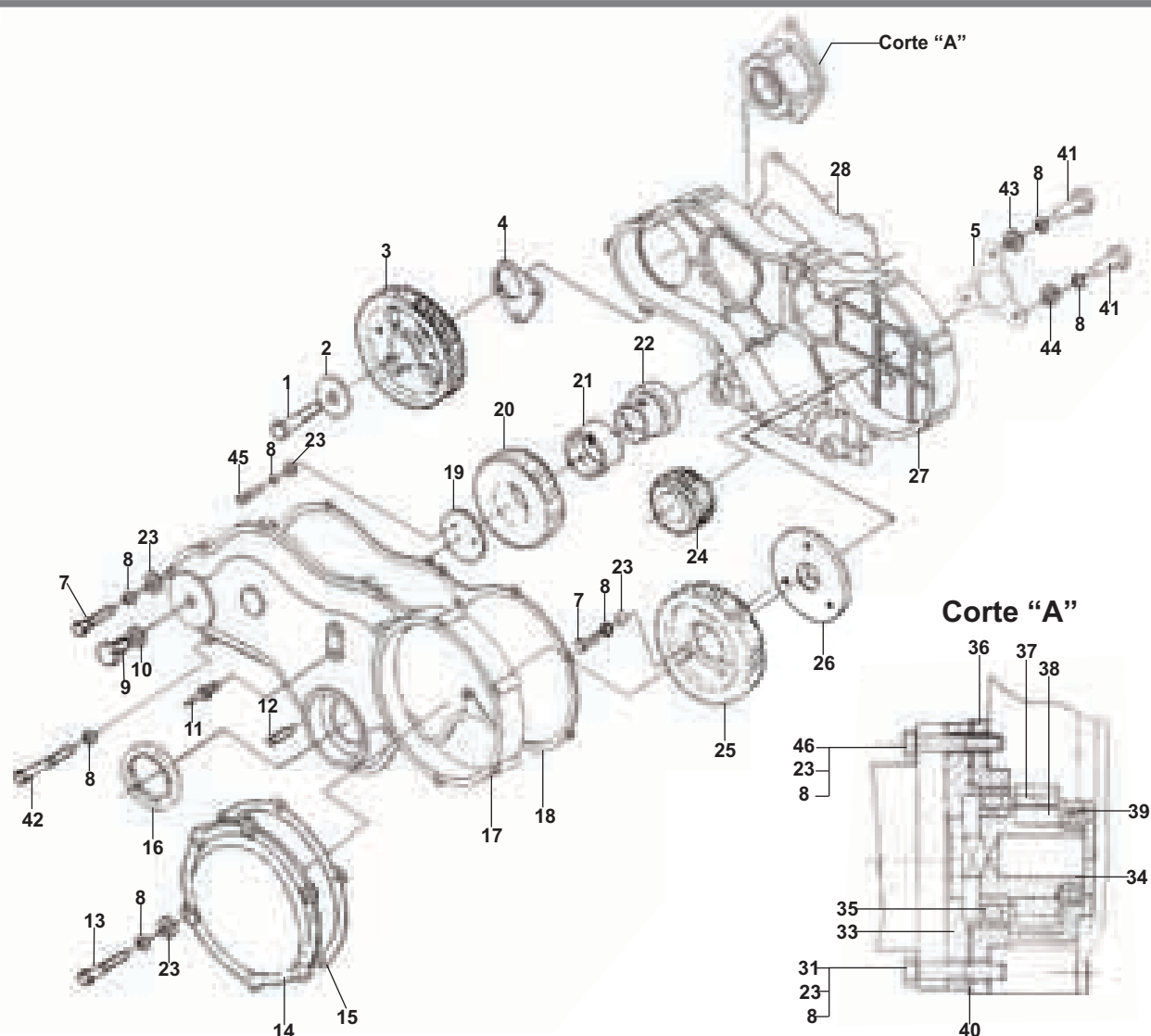
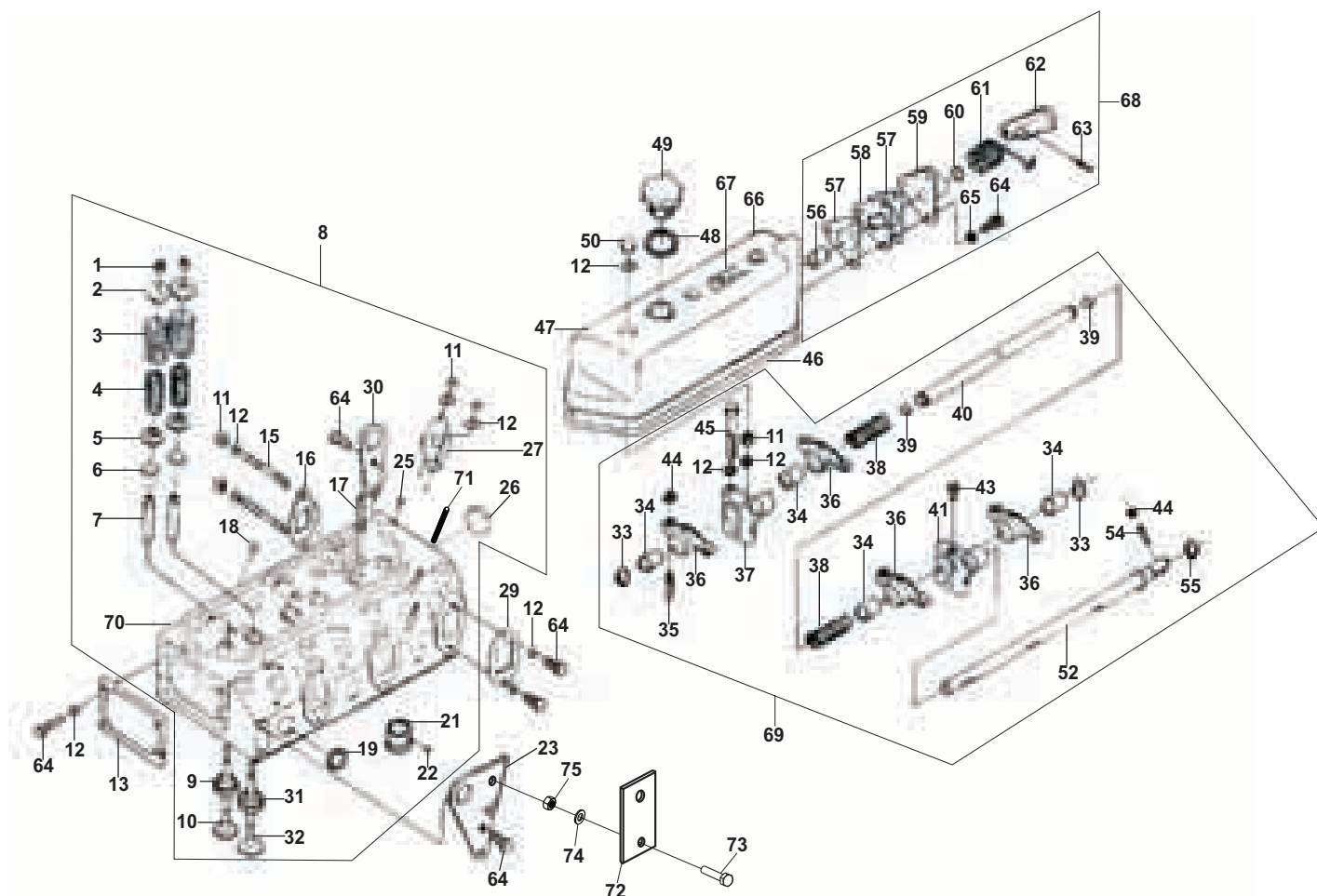


FIG. N°	ESPECIFICAÇÕES	CÓDIGO	QUANT.
01	PARAFUSO SEXTAVADO 8.8 M12 x 35	60.10.081-8	1
02	ARRUELA LISA M12 X 46 X 5,5	25.02.002-1	1
03	ENGRENAGEM DO COMANDO (Z48)	25.02.003-0	1
04	PLACA DE ENCOSTO DO COMANDO	25.02.004-8	1
05	JUNTA BOMBA INJETORA DE COMBUSTÍVEL	25.02.005-6	1
07	PARAFUSO SEXTAVADO 8.8 M8 x 30	60.10.034-6	3
08	ARRUELA PRESSÃO M8	60.40.004-8	25
09	TAMPÃO DA CARÇAÇA	25.02.009-9	1
10	ARRUELA VEDAÇÃO COBRE M14 X 21 X 1,5mm	60.50.005-0	1
11	MARCADOR DE INJEÇÃO	25.02.011-1	1
12	PINO GUIA 8 x 20	40.18.004-2	2
13	PARAFUSO SEXTAVADO 8.8 M8 x 40	60.10.036-2	6
14	TAMPA PRIMÁRIA DA CAIXA DE ENGRENAGEM	25.02.014-5	1
15	JUNTA P/ TAMPA PRIMÁRIA DA CAIXA DE ENGRENAGEM	25.02.015-3	1
16	RETENTOR 55 X 75 X 12	25.02.016-1	1
17	TAMPA SECUNDÁRIA DA CAIXA DE ENGRENAGEM	25.02.017-0	1
18	JUNTA DA TAMPA SECUNDÁRIA DA CAIXA DE ENGRENAGEM	25.02.018-8	1
19	PLACA DE ENCOSTO DA ENGRENAGEM INTERMEDIÁRIA	25.02.019-6	1

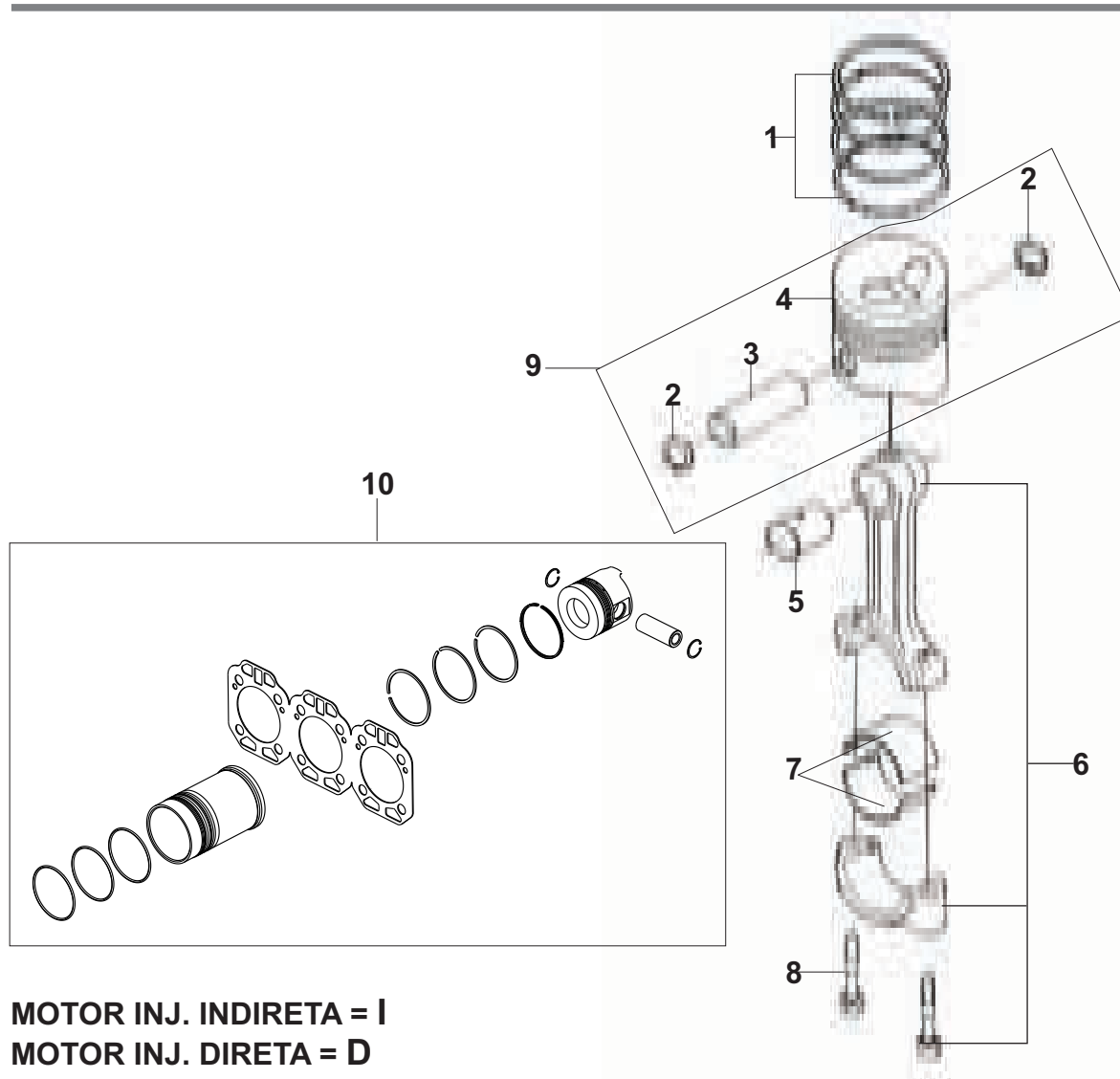
FIG. N°	ESPECIFICAÇÕES	CÓDIGO	QUANT.
20	ENGRENAGEM INTERMEDIÁRIA (Z39)	25.02.020-0	1
21	BUCHA DA ENGRENAGEM INTERMEDIÁRIA	25.02.021-8	1
22	FLANGE DE APOIO DA ENGRENAGEM INTERMEDIÁRIA	25.02.022-6	1
23	ARRUELA LISA M8 X 17 X 1,5	60.30.004-3	22
24	ENGRENAGEM DO VIRABREQUIM (Z24)	25.02.024-2	1
25	ENGRENAGEM DA BOMBA INJETORA (Z48)	25.02.025-1	1
26	ASSENTO DA ENGRENAGEM DA BOMBA INJETORA	25.02.026-9	1
27	CAIXA DE ENGRENAGEM	25.02.027-7	1
28	JUNTA DA CARÇA DA CAIXA DE ENGRENAGEM	25.02.028-5	1
31	PARAFUSO SEXTAVADO 8.8 M8 x 75	60.10.041-9	1
33	FLANGE CONEXÃO P/ BOMBA 3° PONTO	25.02.033-1	1
34	EIXO CONEXÃO P/ BOMBA 3° PONTO	25.02.034-0	1
35	ROLAMENTO 6008	43.20.042-7	1
36	ASSENTO DO ROLAMENTO	25.02.036-6	1
37	ENGRENAGEM DA BOMBA (Z24)	25.02.037-4	1
38	CHAVETA 10 X 8 X 20	25.02.038-2	1
39	ROLAMENTO 6005	50.10.137-4	1
40	JUNTA DA BOMBA	25.02.040-4	1
41	PARAFUSO SEXTAVADO 8.8 M8 x 25	60.10.033-8	3
42	PARAFUSO SEXTAVADO 8.8 M8 x 65	60.10.047-8	6
43	ARRUELA LISA M8 X 20 X 3	60.30.104-1	1
44	ARRUELA LISA M8 X 20 X 3 P/ FIXAÇÃO BOMBA INJETORA	25.02.044-7	2
45	PARAFUSO SEXTAVADO 8.8 M8 x 55	60.10.039-7	6
46	PARAFUSO SEXTAVADO 8.8 M8 x 80	60.10.049-4	1



MOTOR INJ. INDIRETA = I
 MOTOR INJ. DIRETA = D

FIG. N°	ESPECIFICAÇÕES	CÓDIGO	QUANT.
01	CONJUNTO TRAVA DA VÁLVULA DO CABEÇOTE	25.03.001-1	6
02	PRATO SUPERIOR P/ MOLAS DAS VÁLVULAS DO CABEÇOTE	25.03.002-7	6
03	MOLA EXTERNA DAS VÁLVULAS DO CABEÇOTE	25.03.003-5	6
04	MOLA INTERNA DAS VÁLVULAS DO CABEÇOTE	25.03.004-3	6
05	PRATO INFERIOR P/ MOLA DAS VÁLVULAS DO CABEÇOTE	25.03.005-1	6
06	RETENTOR DA VÁLVULA	25.03.006-0	6
07	GUIA DE VÁLVULA DO MOTOR	25.03.007-8	6
08	CJ CABEÇOTE COMPLETO - I	25.03.008-6	1
-	CJ CABEÇOTE COMPLETO - D	25.03.308-5	1
09	ASSENTO DE VÁLVULAS DO ESCAPE	25.03.009-4	3
10	VÁLVULA DE ESCAPE	25.03.010-8	3
11	PORCA SEXTAVADA M8	60.20.002-2	21
12	ARRUELA PRESSÃO M8	60.40.004-8	30
13	JUNTA DO CORPO DA VÁLVULA TERMOSTÁTICA	25.03.013-2	1
15	PRISIONEIRO M8 X 40	60.11.001-5	6
16	JUNTA DO COLETOR DE ESCAPE DO CABEÇOTE	25.03.016-7	3
17	PRISIONEIRO DO CABEÇOTE (M8 X 100)	25.03.017-5	3
18	TAMPÃO Ø 10 X 10 mm	25.03.018-3	3

FIG. N°	ESPECIFICAÇÕES	CÓDIGO	QUANT.
19	SELO Ø 22mm DO BLOCO DO CABEÇOTE	25.03.019-1	5
21	ANTE-CÂMARA DO CABEÇOTE	25.03.021-3	3
22	ESFERA Ø 3,18mm (1/8")	25.03.022-1	3
23	CHAPA FRONTAL DE ELEVAÇÃO	25.03.023-0	1
25	TAMPÃO Ø 6,1 X 10 mm	01.10.021-1	1
26	SELO Ø 44mm DO BLOCO DO MOTOR	25.01.028-0	1
27	FLANGE DE FIXAÇÃO DO BICO INJETOR	25.03.027-2	3
29	JUNTA DO COLETOR DE ADMISSÃO DO CABEÇOTE	25.03.029-9	3
30	CHAPA TRASEIRA DE ELEVAÇÃO	25.03.030-2	1
31	ASSENTO DE VÁLVULAS DE ADMISSÃO	25.03.031-1	3
32	VÁLVULA DE ADMISSÃO	25.03.032-9	3
33	ANEL ELÁSTICO EIXO Ø 16mm	42.15.018-7	2
34	BUCHA DO BALANCIM	25.03.034-5	6
35	PARAFUSO P/ AJUSTE DA VÁLVULA E DO BALANCIM	25.03.035-3	6
36	BALANCIM	25.03.036-1	6
37	SUORTE DOS BALANCINS - I	25.03.037-0	2
-	SUORTE DOS BALANCINS - D	25.03.137-6	2
38	MOLA DO EIXO DO BALANCIM	25.03.038-8	2
39	PARAFUSO ALLEN M10 X 10 S/ CABEÇA	25.03.039-6	2
40	EIXO DO BALANCIM	25.03.040-0	1
41	SUORTE TRASEIRO DOS BALANCINS - I	25.03.041-8	1
-	SUORTE TRASEIRO DOS BALANCINS - D	25.03.141-4	1
43	PARAFUSO POSICIONADOR DO EIXO	25.03.043-4	1
44	PORCA SEXTAVADA M8 (ROSCA 1,0mm)	25.03.044-2	7
45	PARAFUSO SEXTAVADO 8.8 M8 x 65	60.10.047-8	6
46	JUNTA DA TAMPA DE VÁLVULA DO CABEÇOTE	25.03.046-9	1
47	TAMPA DE VALVULA DO CABECOTE - I	25.03.047-7	1
-	TAMPA DE VALVULA DO CABECOTE - D	25.03.147-3	1
48	ARRUELA DE VEDACÃO DO TAMPÃO	25.03.048-5	1
49	MANIPULO DA TAMPA DE VALVULA - I	25.03.049-3	1
-	MANIPULO DA TAMPA DE VALVULA - D	25.03.149-0	1
50	PORCA FECHADA M8	60.20.013-8	3
52	EIXO DO DESCOMPRESSOR DO BALANCIM	25.03.052-3	1
54	PARAFUSO TRAVA DO EIXO	25.03.054-0	1
55	ANEL ELÁSTICO EIXO Ø 14mm	10.13.017-9	2
56	BUCHA DE CONEXÃO DO DESCOMPRESSOR	25.03.056-6	1
57	JUNTA DA PLACA DO DESCOMPRESSOR	25.03.057-4	2
58	FLANGE DE CONTROLE DO DESCOMPRESSOR	25.03.058-2	1
59	FLANGE GUIA DO DESCOMPRESSOR	25.03.059-1	1
60	ANEL ORING 12 X 2,65	43.47.007-6	1
61	MOLA DO DESCOMPRESSOR	25.03.061-2	1
62	BRACO DO DESCOMPRESSOR	25.03.062-1	1
63	PINO TRAVA P/ MOLA DO DESCOMPRESSOR	25.03.063-9	1
64	PARAFUSO SEXTAVADO 8.8 M8 x 25	60.10.033-8	13
65	ARRUELA LISA M8 X 17 X 1,5	60.30.004-3	3
66	REBITE ALUMÍNIO 3 X 5 (BATER)	97.01.050-2	4
67	PLACA DE IDENTIFICAÇÃO MOTOR TR325 RJ -PE	94.01.021-1	1
68	CJ DESCOMPRESSOR DO MOTOR	25.03.500-2	1
69	CJ BALANCIM COMPLETO P/ MOTOR TR325	25.03.501-1	1
70	CABECOTE - I	25.03.108-2	1
-	CABECOTE - D	25.03.208-1	1
71	PRISIONEIRO M8 X 70 (16 X 24)	01.12.011-5	6
72	SUORTE FILTRO DE COMBUSTIVEL	25.03.072-8	1
73	PARAFUSO SEXTAVADO M10 X 35	60.10.064-8	1
74	ARRUELA PRESSÃO M10	60.40.005-6	1
75	PORCA SEXTAVADA M10	60.20.003-1	1



MOTOR INJ. INDIRETA = I
 MOTOR INJ. DIRETA = D

FIG. N°	ESPECIFICAÇÕES	CÓDIGO	QUANT.
01	JG ANEIS DO PISTAO (04 peças) - I	25.04.002-2	3
-	JG ANEIS DO PISTAO (03 peças) - D	25.04.202-5	3
02	ANEL ELÁSTICO FURO Ø28	40.13.060-6	6
03	PINO DO PISTAO	25.04.010-3	3
04	PISTAO - I	25.04.005-7	3
-	PISTAO - D	25.04.105-3	3
05	BUCHA DA BIELA	25.04.011-1	3
06	CONJUNTO BIELA	25.04.006-5	3
07	JOGO BRONZINA BIELA STD	25.04.007-3	3
-	JOGO BRONZINA BIELA 0,25	25.04.107-0	3
-	JOGO BRONZINA BIELA 0,50	25.04.207-6	3
08	PARAFUSO DA BIELA	25.04.009-0	6
09	CJ PISTAO - PINO - TRAVAS - I	25.04.102-9	3
-	CJ PISTAO - PINO - TRAVAS - D	25.04.302-1	3
10	CJ CILINDRO - PISTAO - ANEIS - I	25.04.101-1	3
10	CJ CILINDRO - PISTAO - ANEIS - D	25.04.201-7	3

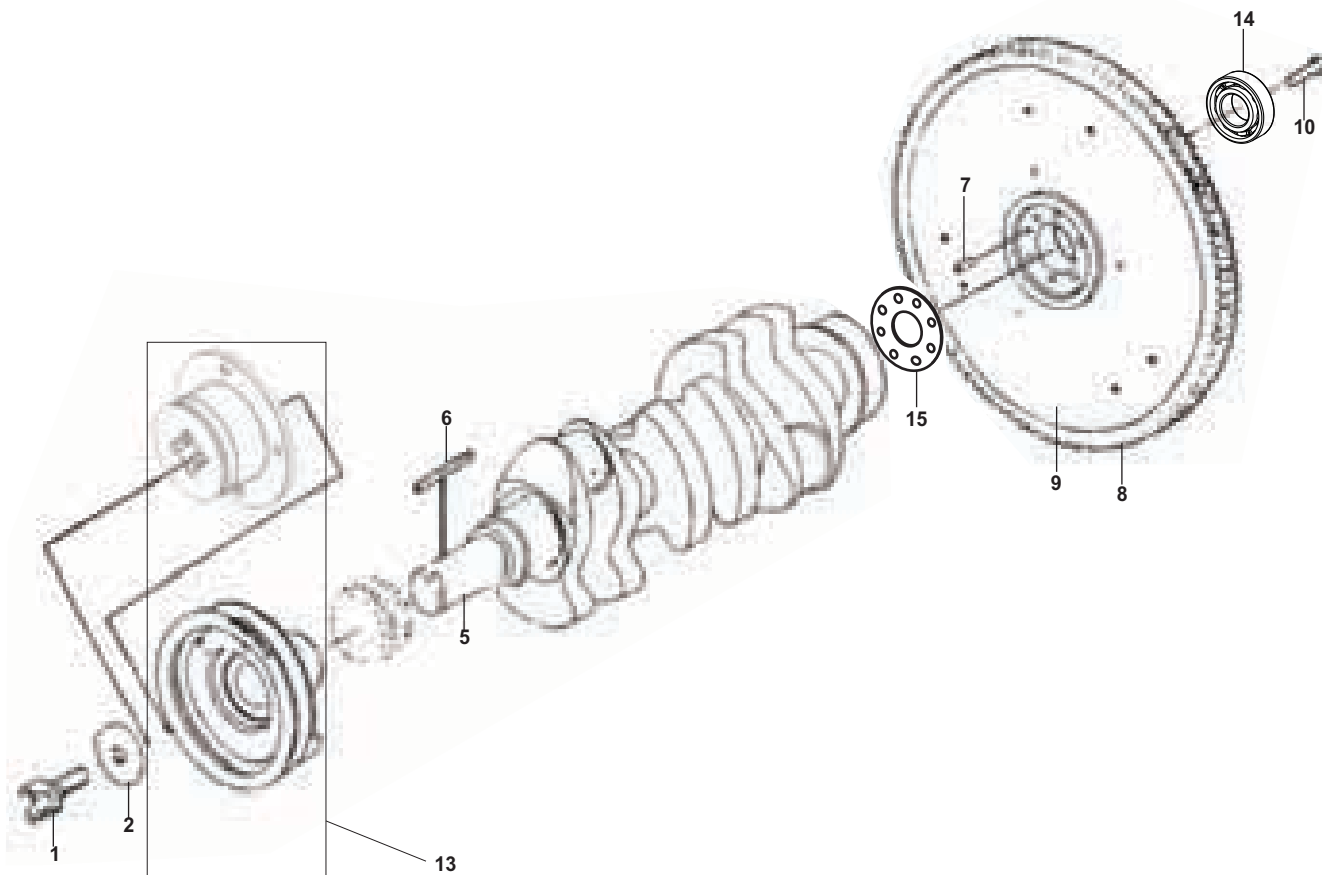


FIG. N°	ESPECIFICAÇÕES	CÓDIGO	QUANT.
01	PARAFUSO P/ POLIA DO VIRABREQUIM	25.05.001-0	1
02	ARRUELA LISA M14 X 50 X 5,5	25.05.002-8	1
05	VIRABREQUIM	25.05.004-4	1
06	CHAVETA 10 X 8 X 64	25.05.005-2	1
07	PINO GUIA 8 x 20	40.18.004-2	1
08	CREMALHEIRA DO VOLANTE DO MOTOR TR325	25.05.007-9	1
09	VOLANTE DO MOTOR - C/ REBAIXO P/ ASSENTO DO DISCO PRINCIPAL	25.05.008-7	1
-	VOLANTE DO MOTOR - S/ REBAIXO P/ ASSENTO DO DISCO PRINCIPAL	25.05.208-0	1
10	PARAFUSO DO VOLANTE	25.05.012-5	6
13	CONJ. POLIA DO VIRABREQUIM	25.05.013-3	1
14	ROLAMENTO 6004 (BLINDAGEM METALÍCA)	26.05.014-5	1
15	CALCO DE AJUSTE DO VOLANTE	25.05.022-2	1

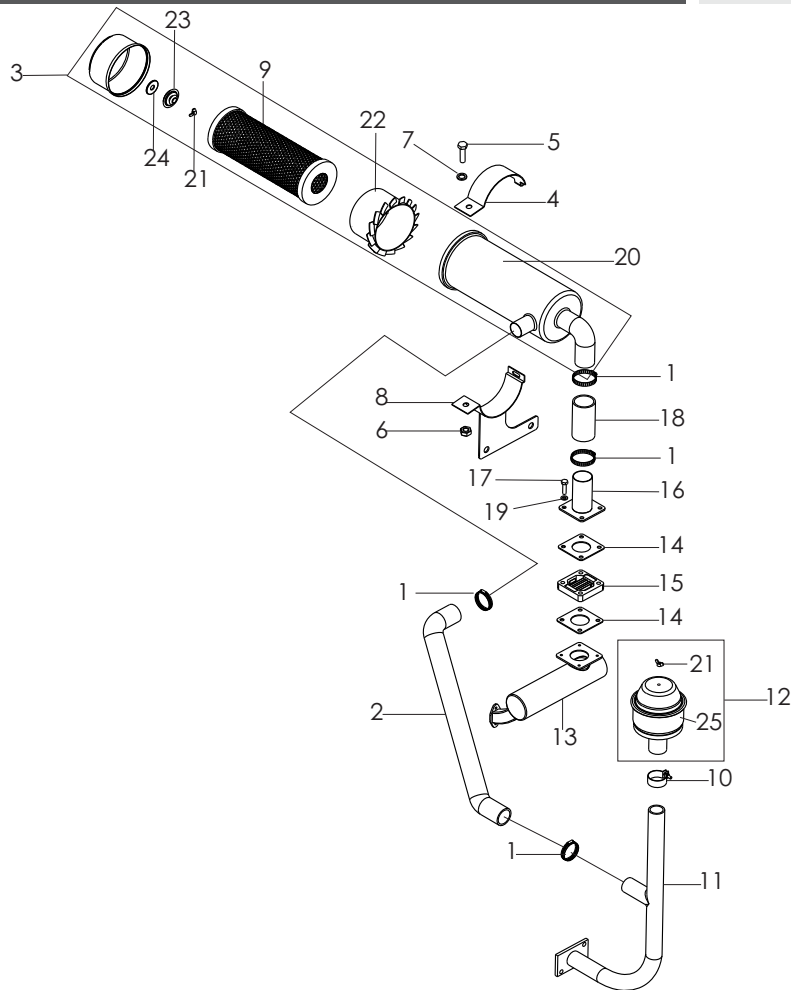


FIG. N°	ESPECIFICAÇÕES	CÓDIGO	QUANT.
01	ABRAÇADEIRA ROSCA SEM FIM 44 - 57	60.60.016-1	4
02	MANGUEIRA DO PRÉ - FILTRO P/ TRATOR T3025	43.38.002-5	1
03	CONJUNTO CARÇAÇA C/ FILTRO DE AR	43.38.003-4	1
04	SUPORTE SUPERIOR DE FIXAÇÃO	43.38.004-2	1
05	PARAFUSO SEXTAVADO 8.8 M8 X 40 (Rosca Total)	60.10.136-9	1
06	PORCA SEXTAVADA M8	60.20.002-2	1
07	ARRUELA DE PRESSÃO M8	60.40.004-8	1
08	SUPORTE INFERIOR DE FIXAÇÃO	43.38.008-5	1
09	ELEMENTO FILTRO DE AR	43.38.011-5	1
10	ABRAÇADEIRA FILTRO AR	20.14.222-6	1
11	SUPORTE DE FIXAÇÃO DO PRÉ - FILTRO DE AR	43.38.111-7	1
12	PRÉ - FILTRO DE AR	43.38.012-1	1
13	COLETOR DE ADMISSÃO DO CABEÇOTE	25.07.001-1	1
14	JUNTA COLETOR ADMISSÃO DO FILTRO DE AR	26.07.014-9	2
15	RESISTÊNCIA DE AQUECIMENTO P/ COLETOR	43.29.013-0	1
16	COLETOR DE ADMISSÃO DO FILTRO DE AR	25.07.004-5	1
17	PARAFUSO SEXTAVADO 8.8 M8 X 35	60.10.035-4	4
18	MANGUEIRA P/ SAÍDA DO FILTRO	43.38.002-6	1
19	ARRUELA LISA M8 X 17 X 1,5	60.30.004-3	4
20	CARÇAÇA FILTRO DE AR	43.38.103-1	1
21	PORCA BORBOLETA M6	20.14.201-3	2
22	DEFLETOR DE AR	25.07.022-3	1
23	ANEL DE BORRACHA VEDAÇÃO	25.07.023-1	1
24	ARRUELA LISA M8 X 23 X 1,5MM	60.30.123-1	1
25	CARÇAÇA DO PRE - FILTRO DE AR	25.07.030-4	1

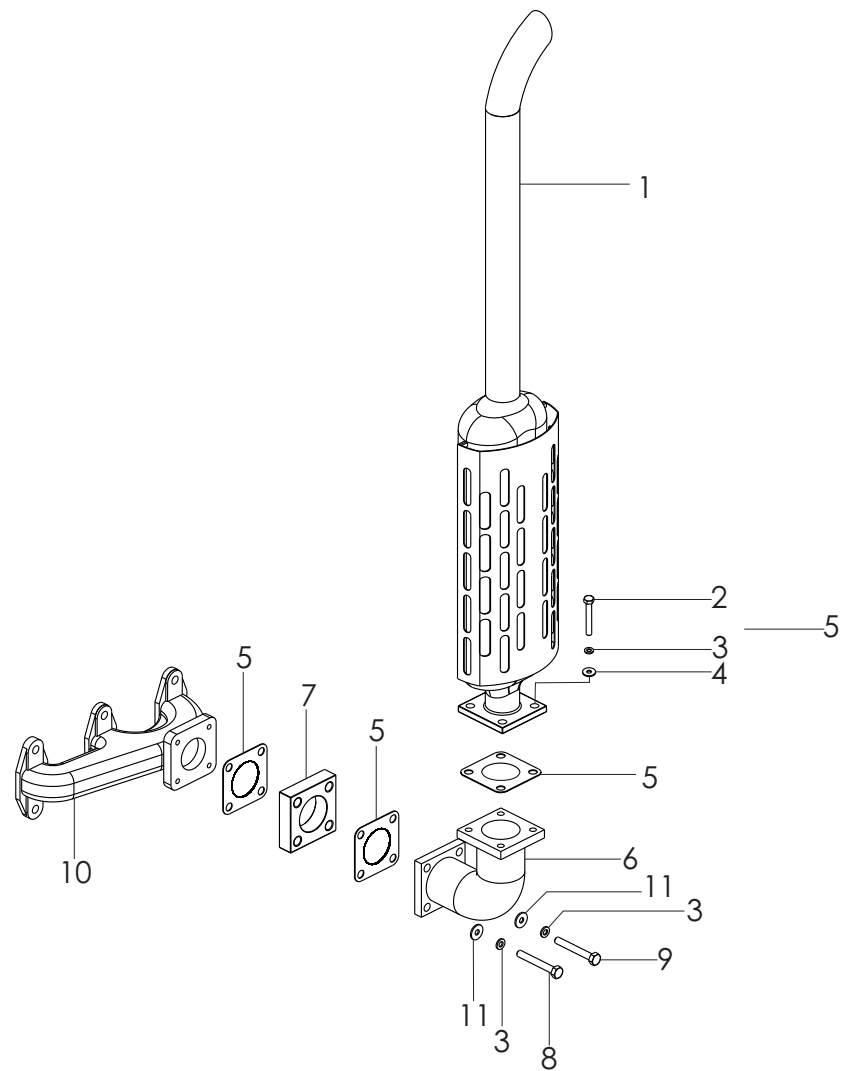


FIG. N°	ESPECIFICAÇÕES	CÓDIGO	QUANT.
1	SILENCIOSO ALTO P/ MOTOR TR325	43.40.001-9	1
2	PARAFUSO SEXTAVADO 8.8 M8 X 30	60.10.034-6	4
3	ARRUELA DE PRESSÃO M8	60.40.004-8	8
4	PORCA SEXTAVADO M8	60.20.002-2	4
5	JUNTA DO COLETOR DE ESCAPE DO SILENCIOSO	25.08.003-2	3
6	COLETOR DE ESCAPE DO SILENCIOSO	43.40.005-1	1
7	FLANGE DO SILENCIOSO	25.08.002-4	1
8	PARAFUSO SEXTAVADO 8.8 M8 X 60	60.10.040-1	2
9	PARAFUSO SEXTAVADO 8.8 M8 X 50	60.10.038-9	2
10	COLETOR DE ESCAPE DO CABEÇOTE	25.08.005-6	1
11	ARRUELA LISA M8 X 17 X 1,5	60.30.004-3	4
-	SILENCIOSO BAIXO P/ MOTOR TR325	43.40.501-1	1

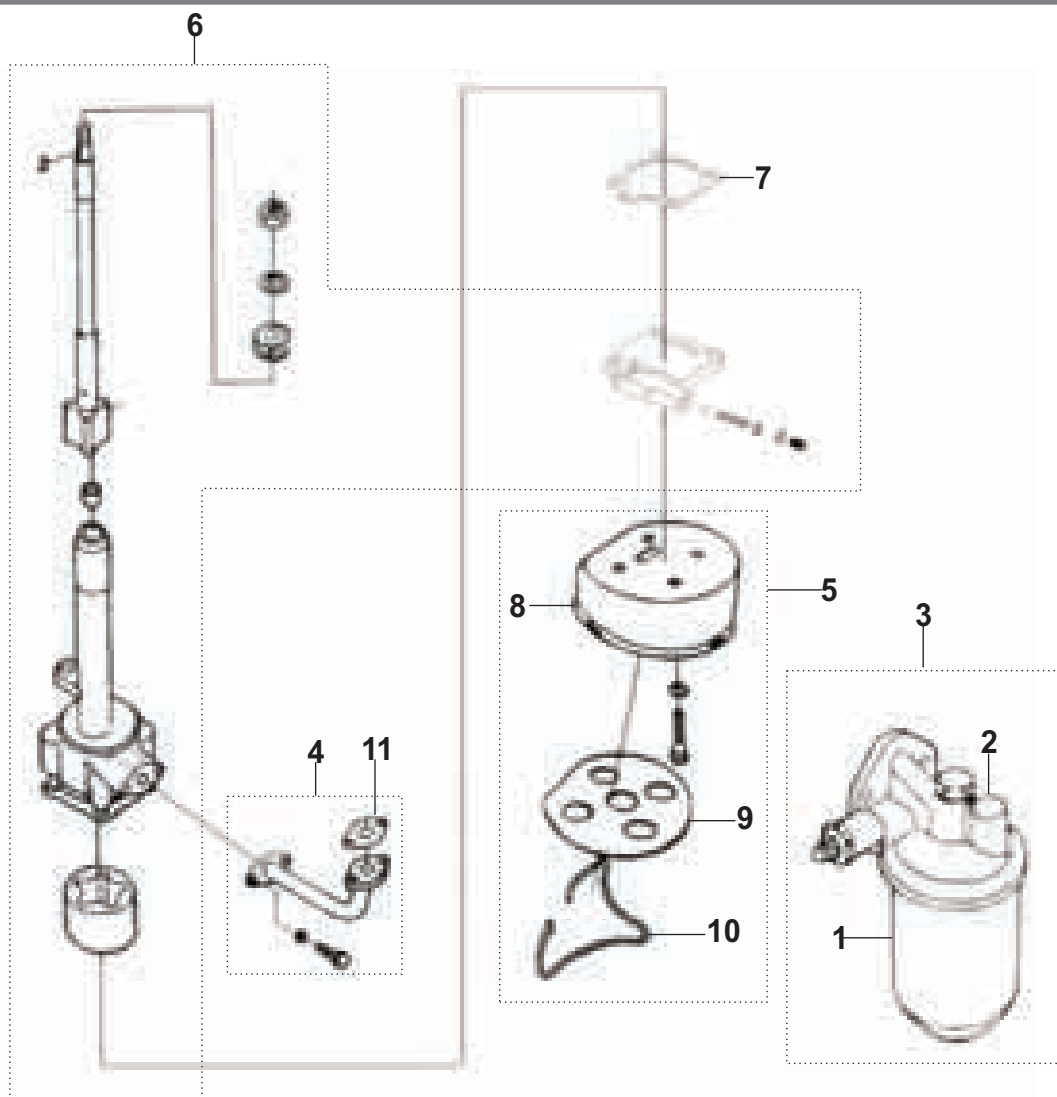
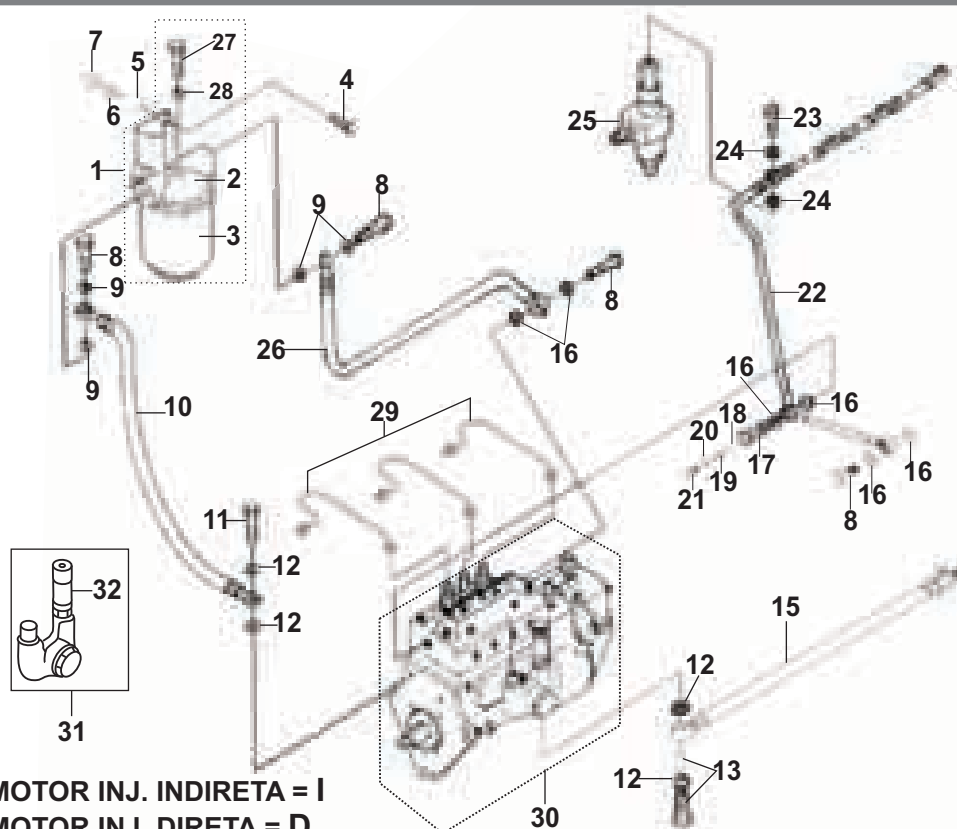
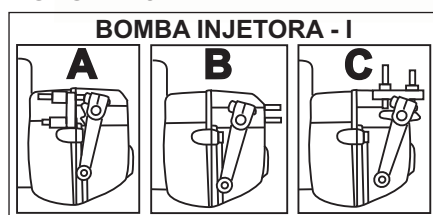


FIG. N°	ESPECIFICAÇÕES	CÓDIGO	QUANT.
01	ELEMENTO FILTRO DE ÓLEO DO MOTOR Tr325	25.09.022-4	1
02	TAMPA DE FIXAÇÃO DO FILTRO DE ÓLEO DO MOTOR TR325	25.09.023-1	1
03	CONJUNTO FILTRO DE ÓLEO DO MOTOR	25.09.024-7	1
04	CONJUNTO CONEXÃO DA BOMBA DE ÓLEO	25.09.104-2	1
05	CONJUNTO PESCADOR DA BOMBA DE ÓLEO	25.09.105-1	1
06	CONJUNTO TAMPA DA BOMBA DE ÓLEO	25.09.106-9	1
07	JUNTA DA BOMBA	25.09.009-7	1
08	PESCADOR	25.09.018-6	1
09	PENEIRA	25.09.020-8	1
10	GRAMPO P/ PENEIRA	25.09.021-6	1
11	JUNTA DO TUBO DA BOMBA	25.09.014-3	2
-	CONJUNTO BOMBA DE ÓLEO P/ LUBRIFICAÇÃO - COMPLETA	25.09.501-4	1

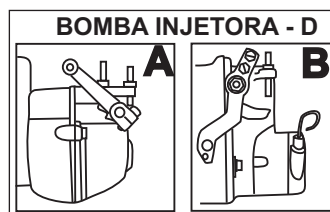


MOTOR INJ. INDIRETA = I
MOTOR INJ. DIRETA = D



BOMBA INJETORA - I

- A - Limitador de aceleração externo lateral
- B - Limitador de aceleração interno
- C - Limitador de aceleração externo superior



BOMBA INJETORA - D

- A - Acionamento na extremidade superior do braço
- B - Acionamento na extremidade inferior do braço

FIG. N°	ESPECIFICAÇÕES	CÓDIGO	QUANT.
01	CJ FILTRO DE COMBUSTÍVEL	25.10.001-7	1
02	TAMPA DE FIXAÇÃO DO FILTRO DE COMBUSTÍVEL	25.10.012-2	1
03	ELEMENTO FILTRO DE COMBUSTÍVEL	25.10.011-8	1
04	PARAFUSO SEXTAVADO 8.8 M10 x 45	60.10.066-4	1
05	BUCHA DA TAMPA DO FILTRO DE COMBUSTÍVEL	25.10.002-5	1
06	ARRUELA PRESSÃO M10	60.40.005-6	2
07	PORCA SEXTAVADA M10	60.20.003-1	2
08	PARAFUSO OCO SEXTAVADO M12 X 25	20.15.011-3	4
09	ARRUELA VEDAÇÃO EMBORRACHADA M12	60.50.204-5	4
10	MANGUEIRA ENTRADA P/ FILTRO DE COMBUSTÍVEL (480mm)	25.10.004-1	1
11	PARAFUSO OCO SEXTAVADO M14 X 28	20.16.008-9	3
12	ARRUELA VEDAÇÃO EMBORRACHADA M14	60.50.201-1	4
13	PARAFUSO OCO C/ FILTRO P/ BOMBA INJETORA	25.10.013-1	1
15	MANGUEIRA C/ TORNEIRA P/ ALIMENTAÇÃO DA BOMBA INJETORA	43.31.016-8	1
16	ARRUELA VEDAÇÃO COBRE M12 X 17 X 2,0mm	60.50.004-2	6
17	PARAFUSO OCO PASSANTE (P/ RETORNO BOMBA INJETORA)	25.10.017-3	1
18	ESFERA Ø 5,95mm (15/64")	10.13.023-3	1
19	MOLA DO RETORNO P/ BOMBA INJETORA	25.10.018-1	1

FIG. N°	ESPECIFICAÇÕES	CÓDIGO	QUANT.
20	ARRUELA VEDAÇÃO COBRE M8 X 12 X 2,0mm	60.50.002-6	1
21	PARAFUSO DE RETORNO P/ BOMBA INJETORA	25.10.021-1	1
22	MANGUEIRA DE RETORNO DE COMBUSTÍVEL (1180mm)	25.10.009-2	1
23	PARAFUSO OCO SEXTAVADO M8 X 22 (ROSCA 1,5mm)	20.16.003-8	3
24	ARRUELA VEDAÇÃO EMBORRACHADA M8	60.50.202-9	6
25	CJ BICO INJETOR COMBUSTIVEL - I	25.10.008-4	3
-	CJ BICO INJETOR COMBUSTIVEL - D	25.10.208-7	3
26	MANGUEIRA SAIDA P/ FILTRO DE COMBUSTÍVEL (31cm)	25.10.005-0	1
27	PARAFUSO OCO (P/ TAMPA DO FILTRO DE COMBUSTÍVEL)	25.10.027-1	1
28	ARRUELA VEDAÇÃO EMBORRACHADA M10	60.50.203-7	1
29	CJ TUBO INJECAO COMBUSTIVEL (03pç) - I	25.10.006-8	1
-	CJ TUBO INJECAO COMBUSTIVEL (03pç) - D	25.10.106-4	1
30	CJ BOMBA INJETORA TR325 - I . A	25.10.007-6	1
-	CJ BOMBA INJETORA TR325 - I . B	25.10.407-1	1
-	CJ BOMBA INJETORA TR325 - I . C	25.10.207-9	1
-	CJ BOMBA INJETORA TR325 - D . A	25.10.107-2	1
-	CJ BOMBA INJETORA TR325 - D . B	25.10.307-5	1
31	CJ BOMBA MANUAL P/ SANGRIA DA BOMBA	25.10.014-9	1
32	BOMBA MANUAL P/ SANGRIA DA BOMBA - 352 A	25.90.041-2	1
-	ELEMENTO P/ BICO INJETOR COMBUSTIVEL (2 PC) - I	25.90.000-3	3
-	ELEMENTO P/ BICO INJETOR COMBUSTIVEL (2 PC) - D	25.90.100-1	3
-	MOLA BOMBA INJETORA	25.90.001-3	3
-	ELEMENTO BOMBA INJETORA EXP 7,00mm - I	25.90.003-0	3
-	ELEMENTO BOMBA INJETORA EXP 7,50mm - D	25.90.103-6	3
-	VALVULA DE RECALQUE C/ VEDACAO - I	25.90.002-5	3
-	VALVULA DE RECALQUE C/ VEDACAO - D	25.90.102-8	3
-	SUPORTE VALVULA DE RECALQUE	25.90.004-8	3

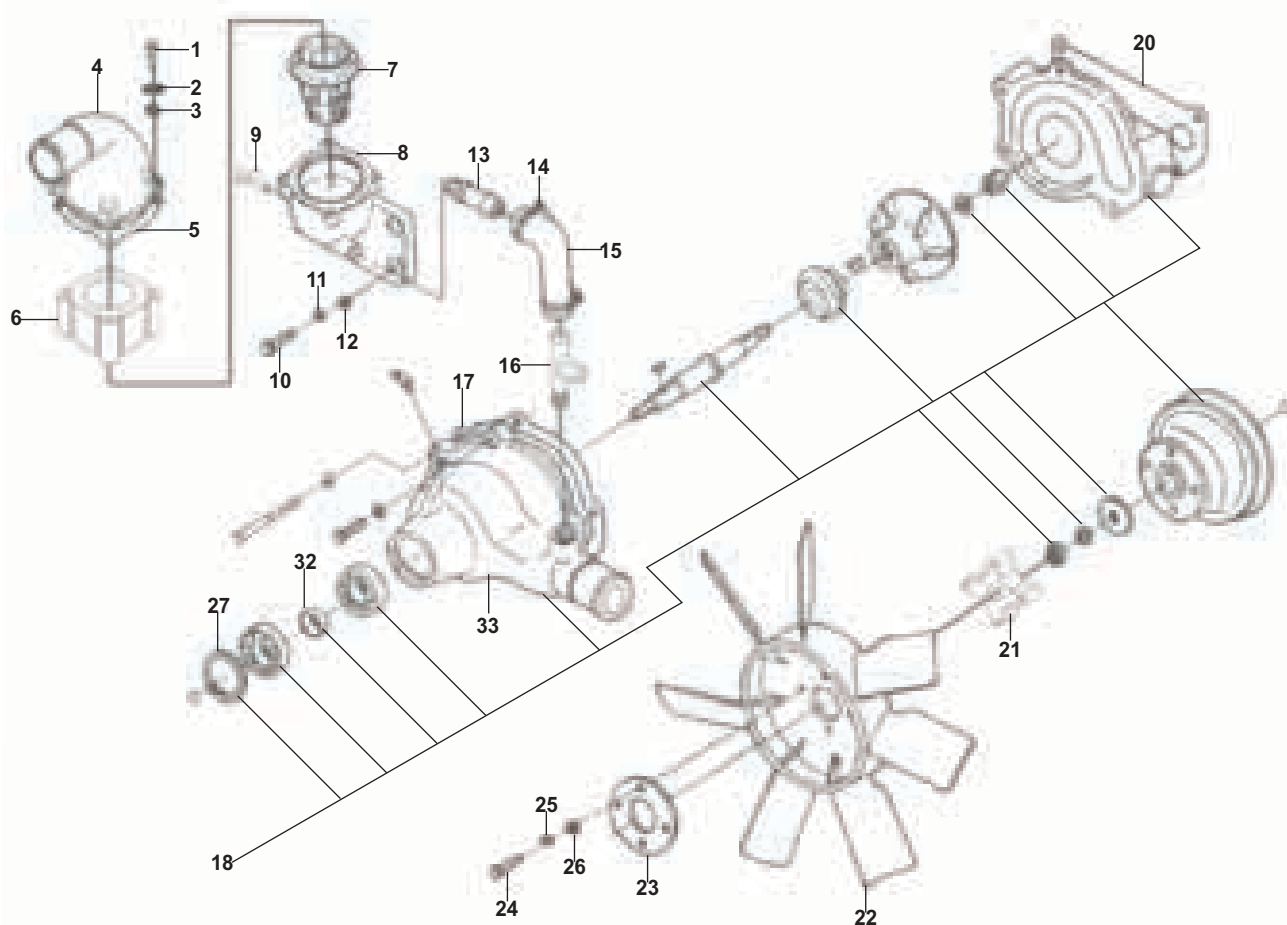
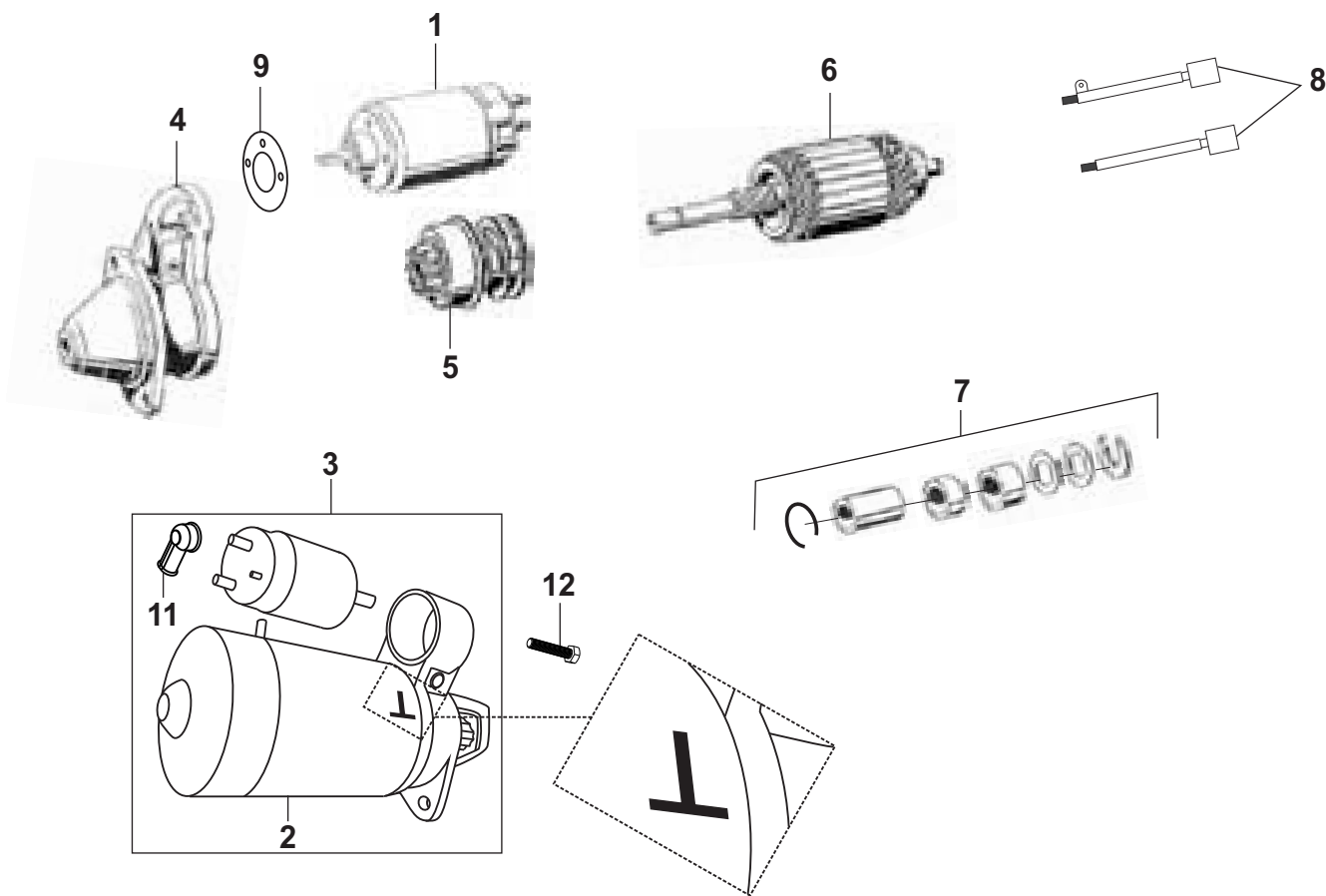


FIG. N°	ESPECIFICAÇÕES	CÓDIGO	QUANT.
01	PARAFUSO SEXTAVADO 8.8 M6 x 70	60.10.016-8	4
02	ARRUELA PRESSÃO M6	60.40.003-0	4
03	ARRUELA LISA M6 X 10 X 1,5	60.30.027-2	4
04	TAMPA DA VÁLVULA TERMOSTÁTICA DO MOTOR	25.11.003-9	1
05	JUNTA DA TAMPA DA VÁLVULA TERMOSTÁTICA	25.11.004-6	2
06	FLANGE TAMPA DO TERMOSTATO	25.11.013-6	1
07	VÁLVULA TERMOSTÁTICA	25.11.006-3	1
08	CORPO DA VÁLVULA TERMOSTÁTICA	25.11.007-1	1
09	REGISTRO P/ TAMPA DA VÁLVULA TERMOSTÁTICA	25.11.022-5	1
10	PARAFUSO SEXTAVADO 8.8 M8 x 25	60.10.033-8	4
11	ARRUELA PRESSÃO M8	60.40.004-8	4
12	ARRUELA LISA M8 X 17 X 1,5	60.30.004-3	4
13	CONEXÃO P/ TAMPA DA VÁLVULA TERMOSTÁTICA	25.11.008-0	1
14	ABRACADEIRA ESPECIAL Ø 25mm	25.11.009-8	2
15	TUBO DE DE BORRACHA	25.11.010-1	1
16	CONEXÃO P/ BOMBA DE REFRIGERAÇÃO D'ÁGUA	25.11.012-8	1
17	JUNTA INTERNA DA BOMBA	25.11.016-1	1
18	CONJUNTO BOMBA DE REFRIGERAÇÃO D'ÁGUA	25.11.118-3	1



Observação : A = Sem marcação
 B = Possui a marcação "T" conforme a figura a cima

FIG. N°	ESPECIFICAÇÕES	CÓDIGO	QUANT.
01	AUTOMATICO P/ MOTOR DE PARTIDA ELETRICO - AB	25.12.014-0	1
02	MOTOR DE PARTIDA ELETRICA - A	25.12.103-1	1
-	MOTOR DE PARTIDA ELETRICA - B	25.12.403-0	1
03	CJ MOTOR PARTIDA ELETRICA C/ AUTOMATICO - A	25.12.003-4	1
-	CJ MOTOR PARTIDA ELETRICA C/ AUTOMATICO - B	25.12.203-7	1
04	TAMPA MOTOR DE PARTIDA - AB	25.12.009-3	1
05	BENDIX - AB	25.12.102-2	1
06	INDUZIDO - A	25.12.012-3	1
-	INDUZIDO - B	25.12.112-0	1
07	CJ REPARO	25.12.007-7	1
08	JG. ESCOVA P/ MOTOR DE PARTIDA - AB	25.12.101-4	1
09	JUNTA DO AUTOMATICO MOTOR PARTIDA ELETRICO -AB	25.12106-5	1
11	REVESTIMENTO DE BORRACHA	25.12.016-6	1
12	PARAFUSO ALLEN M6 X 40	60.04.015-7	3

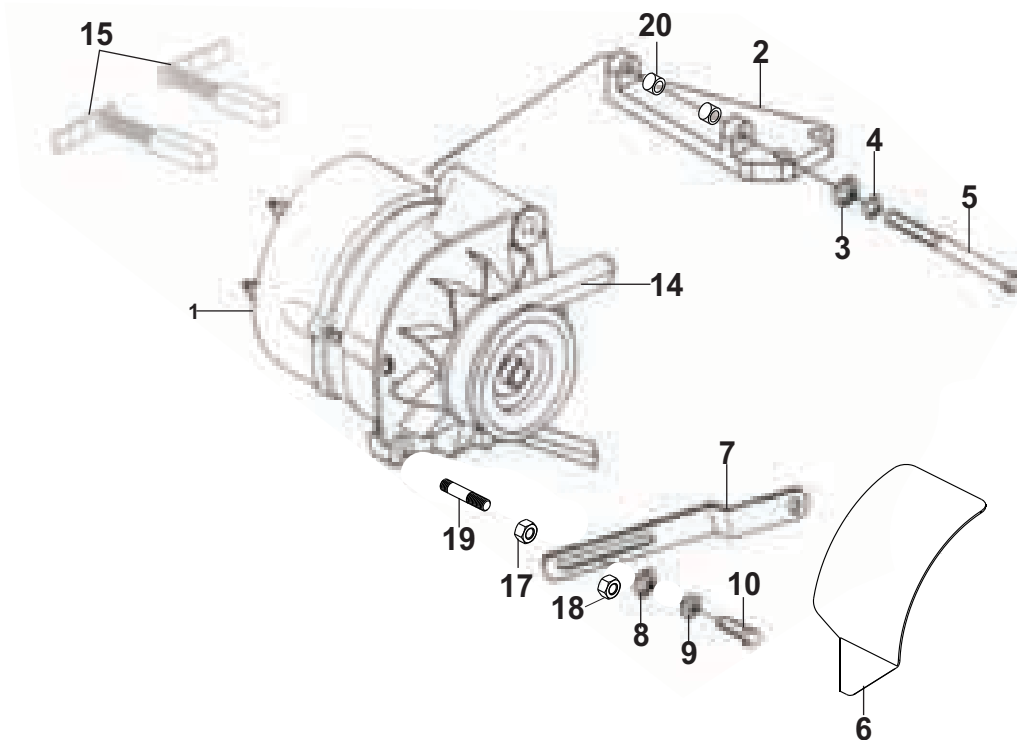


FIG. N°	ESPECIFICAÇÕES	CÓDIGO	QUANT.
01	ALTERNADOR (IMP)	25.12.004-2	1
-	ALTERNADOR (TOLI)	50.12.004-2	1
-	ALTERNADOR (AXEL)	26.12.201-4	1
02	SUPORE DO ALTERNADOR (C/ROSCA)	25.12.008-5	1
03	ARRUELA LISA M10 X 21 X 2MM	60.30.005-1	1
04	ARRUELA PRESSÃO M10	60.40.005-6	1
05	PARAFUSO SEXTAVADO M10 X 80	60.10.073-7	1
06	PROTEÇÃO DO ALTERNADOR (TOLI - AXEL T3025)	25.12.006-9	1
07	ESTICADOR DO ALTERNADOR (AXEL 185mm)	25.12.005-1	1
-	ESTICADOR DO ALTERNADOR (AXEL 170mm)	26.12.007-1	1
08	ARRUELA LISA M8 X 20 X 3	60.30.104-1	1
09	ARRUELA PRESSÃO M8	60.40.004-8	1
10	PARAFUSO SEXTAVADO M8 X 45	60.10.003-8	1
14	CORREIA DENTADA 13AV 1030	25.12.111-5	1
15	ESCOVA DO ALTERNADOR	25.12.013-1	1
17	PORCA SEXTAVADO M8	60.20.010-8	1
18	PORCA PRESSAO SEXTAVADA M8	60.20.010-9	1
19	PRISIONEIRO ESPECIAL DO ESTICADOR ALTERNADOR	25.12.019-1	1
20	BUCHA DO SUPORTE DO ALTERNADOR (AXEL)	25.12.020-4	2
-	REGULADOR DE VOLTAGEM NAC DO ALTERNADOR IMP-GA-058	43.29.110-4	1
-	REGULADOR DE VOLTAGEM NAC DO ALTERNADOR NAC-GA-027	43.29.210-1	1

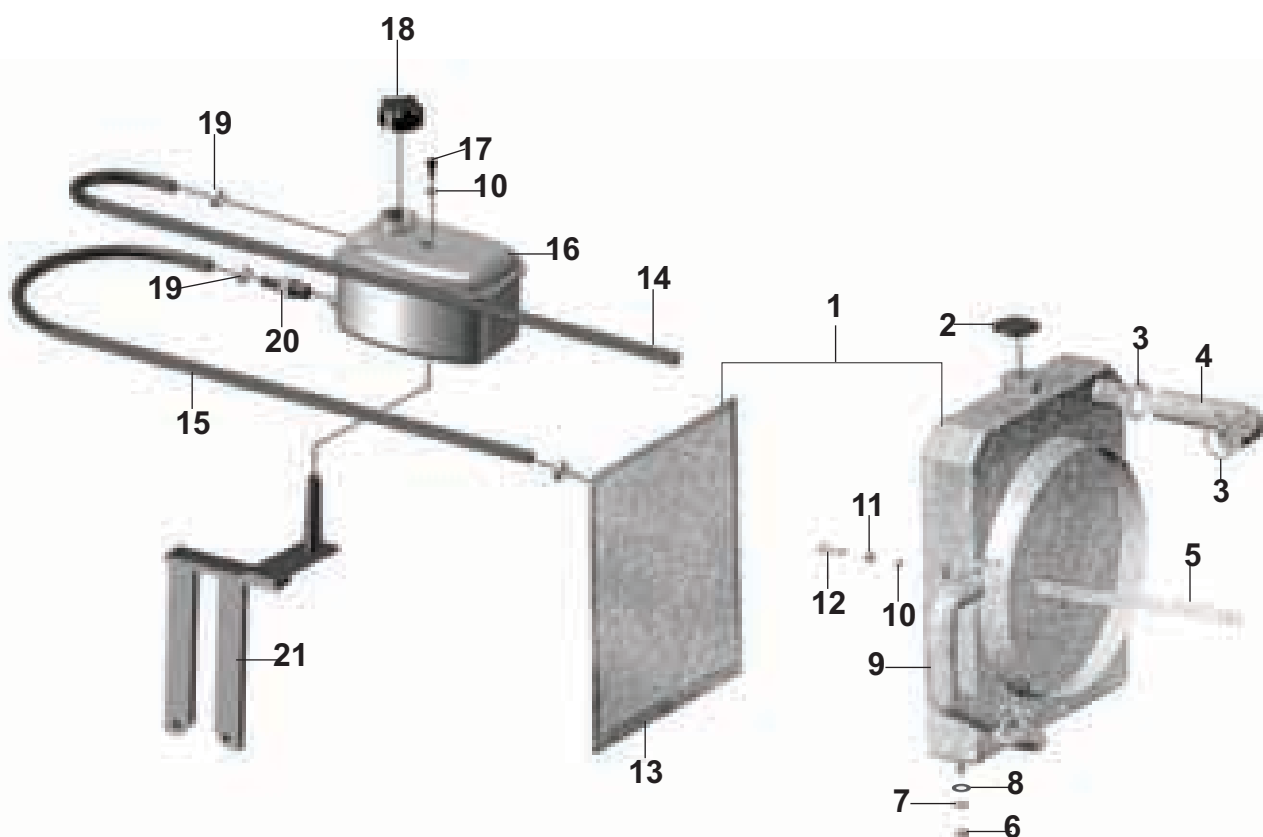


FIG. N°	ESPECIFICAÇÕES	CÓDIGO	QUANT.
01	RADIADOR ALETAS SIMPLES - C/ TELA	43.39.001-3	1
02	TAMPA DO RADIADOR SEMI - SELADO (FLORIO)	01.24.008-1	1
03	ABRACADEIRA ESPECIAL Ø 45MM	60.60.016-1	4
04	MANGUEIRA SUPERIOR DO RADIADOR TR325	43.39.003-0	1
05	HASTE DO RADIADOR	43.39.005-8	1
06	PORCA SEXTAVADA M10	60.20.003-1	2
07	ARRUELA DE PRESSÃO M10	60.40.005-6	2
08	ARRUELA LISA M10 X 21 X 2	60.30.005-1	2
09	MANGUEIRA INFERIOR DO RADIADOR TR325	43.39.009-2	1
10	ARRUELA DE PRESSÃO M6	60.40.003-0	1
11	PORCA SEXTAVADA M6	60.20.001-4	1
12	PARAFUSO SEXTAVADO 8.8 M6 X 20	60.10.004-4	1
13	TELA DE PROTEÇÃO (LARGURA 400mm X ALTURA 350mm)	43.39.011-1	1
-	TELA DE PROTEÇÃO (LARGURA 380mm X ALTURA 340mm)	43.39.111-1	1
14	MANGUEIRA P/ RESPIRO DO RADIADOR (1000MM)	43.39.014-0	1
15	MANGUEIRA P/ RESERVATÓRIO ÁGUA SELADA (600MM)	43.39.015-3	1
16	RESERV. ÁGUA SELADA TR18/22/30/325RJ E CAM. FRIG.	20.19.003-4	1
17	PARAFUSO ALLEN M6 X 25	60.04.013-1	1
18	TAMPA RESERVATÓRIO ÁGUA SELADA T3025-4	43.39.018-8	1

T3025-4

**CATÁLOGO DE PEÇAS
TRATOR**



Tramontini

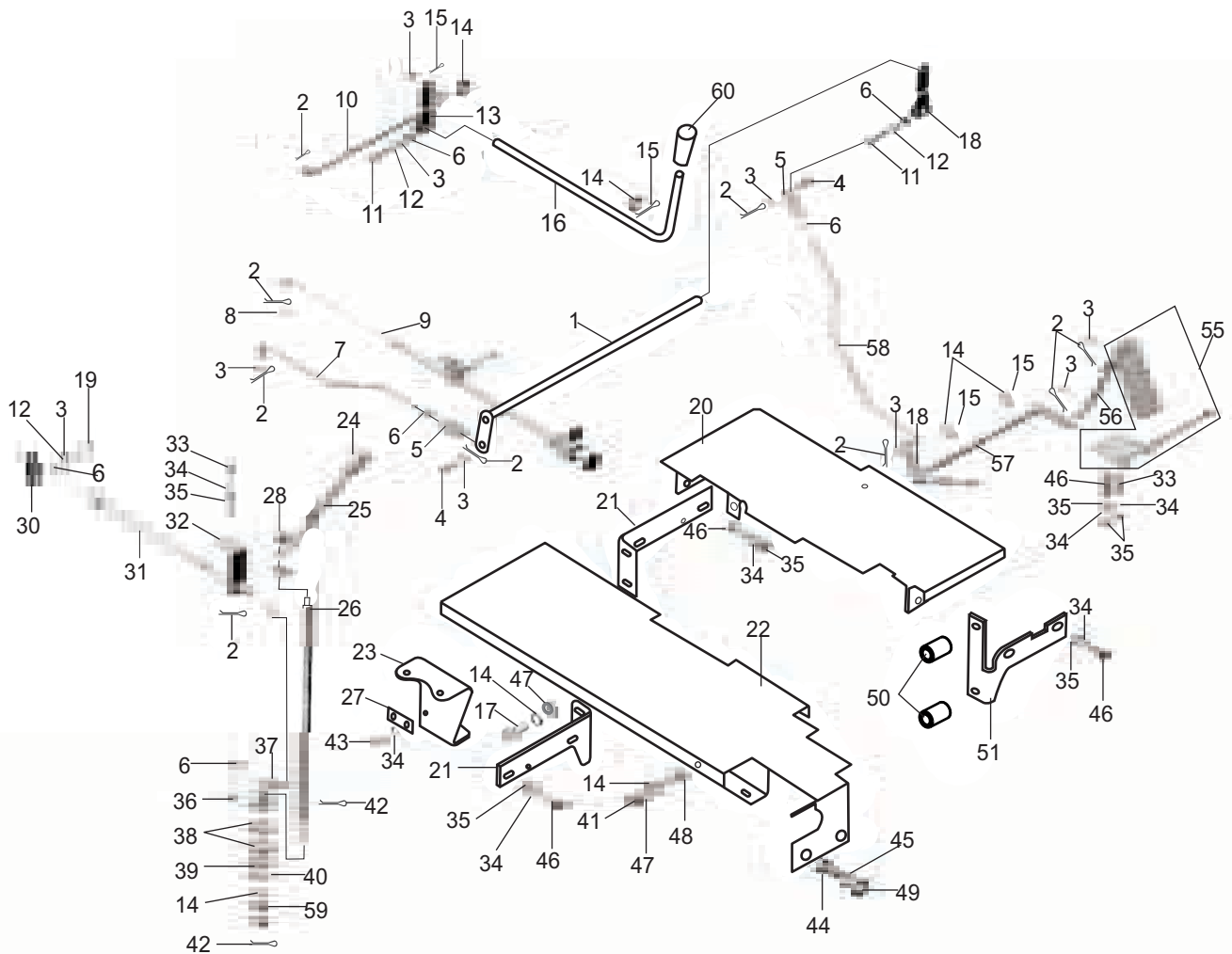
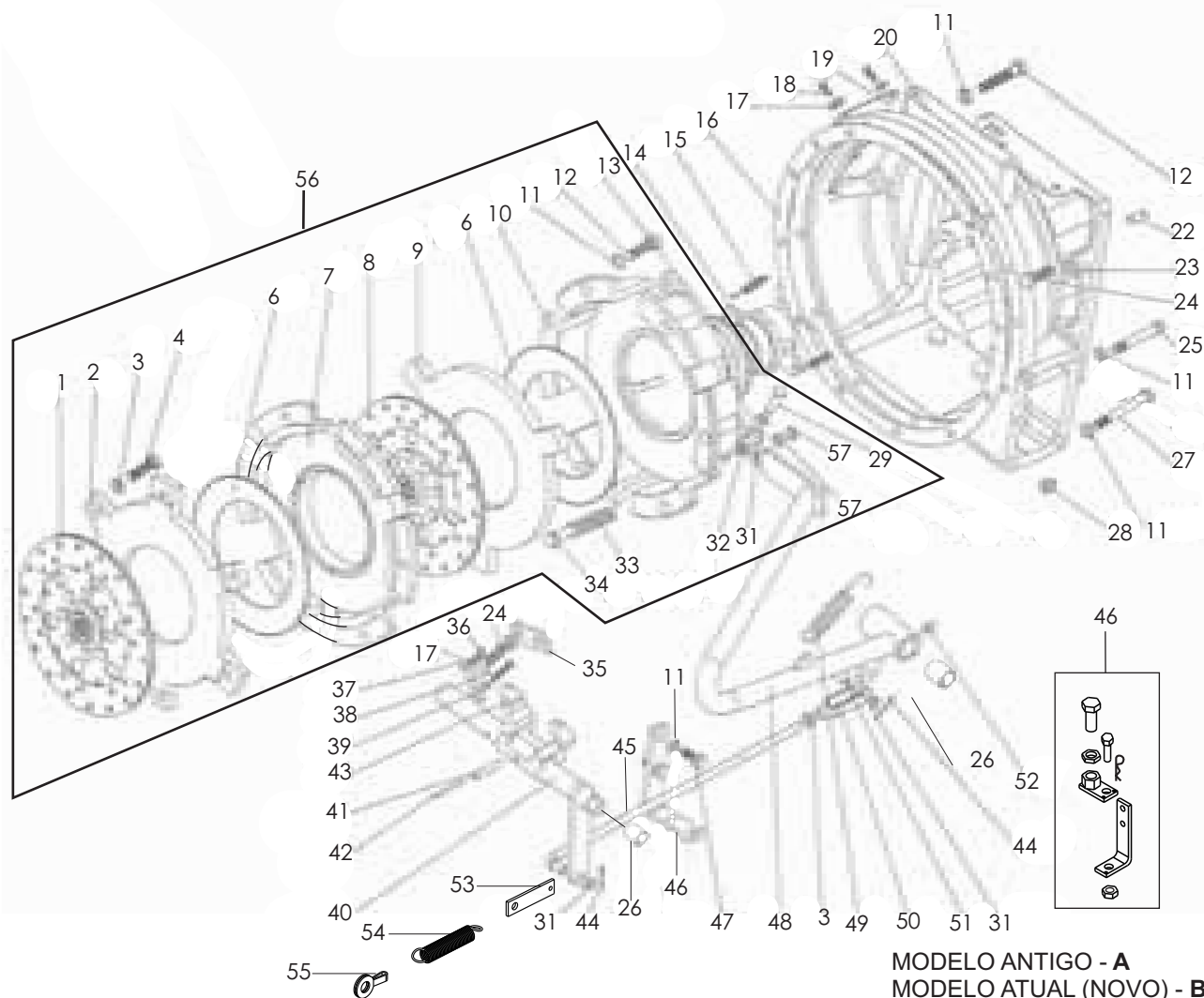


FIG. N°	ESPECIFICAÇÕES	CÓDIGO	QUANT.
01	BARRA SUCUNDÁRIA DO ACELERADOR	43.01.001-6	1
02	CONTRA - PINO 2,4 X 12 (3 / 32" X 1 / 2")	40.19.033-1	11
03	ARRUELA LISA M6X12X1,5	60.30.003-5	11
04	PINO COM CABEÇA 6X22	43.01.004-2	2
05	HASTE DE TRAÇÃO	43.01.005-1	2
06	PORCA SEXTAVADO M6	60.20.001-4	6
07	BARRA PRINCIPAL DO ACELERADOR - I	43.01.007-9	1
-	BARRA PRINCIPAL DO ACELERADOR - D	43.01.107-1	1
08	ARRUELA LISA M5X10 X1	60.30.002-7	1
09	CABO CONTROLE P/ PARADA MOTOR (ESTRANGULADOR)	43.01.009-7	1
10	BARRA DO DESCOMPRESSOR	43.01.010-5	1
11	PARAFUSO M6X30	60.10.006-1	2
12	ARRUELA DE PRESSÃO M6	60.40.003-0	3
13	HASTE DA ALAVANCA DO DESCOMPRESSOR	43.01.013-3	1
14	ARRUELA LISA M10 X 21 X 2	60.30.005-1	8
15	CONTRA - PINO 2,4 X 22,2 (3 / 32" X 7 / 8")	40.14.018-1	4
16	ALAVANCA DO DESCOMPRESSOR	43.01.016-5	1
17	PARAFUSO SEXTAVADO 8.8 M10X25	60.10.062-1	2
18	HASTE DA BARRA SECUNDÁRIA DO ACELERADOR	43.01.018-1	2

FIG. N°	ESPECIFICAÇÕES	CÓDIGO	QUANT.
19	PARAFUSO SEXTAVADO 8.8 M8 X 35	60.10.035-4	1
20	PLACA DE DESCANSO PÉ DIREITO	43.01.020-8	1
21	SUORTE DIANTEIRO DA PLACA DESCANCA PE	43.01.021-6	2
22	PLACA DE DESCANSO PÉ ESQUERDO	43.01.022-4	1
23	SUORTE DE SUSTENTAÇÃO DO CABO ACELERADOR MÃO	43.01.023-2	1
24	MANÍPULO DA ALAVANCA DE MÃO	43.01.024-1	1
25	ALAVANCA DE MÃO	43.01.025-9	1
26	BARRA DA ALAVANCA	43.01.026-2	1
27	SUORTE LIMITADOR DO CABO ACELERADOR DE MÃO	43.01.027-1	1
28	PORCA FECHADA M10	43.01.028-8	1
30	GUIA DE ENCOSTO DA HASTE	43.01.030-7	1
31	CABO DO ACELERADOR DE MÃO	43.01.031-5	1
32	SUORTE DE FIXAÇÃO DO CABO ACELERADOR DE MÃO	43.01.032-3	1
33	PARAFUSO M8X20	60.10.032-0	2
34	ARRUELA DE PRESSÃO M8	60.40.004-8	8
35	PORCA M8	60.20.002-0	8
36	PARAFUSO M6X55	60.10.013-3	1
37	BALANCIM	43.01.037-1	1
38	DISCO DE FRICÇÃO	43.01.038-0	2
39	ARRUELA LISA M10X31X3	43.01.039-8	1
40	ARRUELA CONCAVA DO DISCO	43.01.040-6	1
41	PORCA SEXTAVADA M10	60.20.003-1	4
42	CONTRA - PINO 4,7 X 19 (3 / 16" X 3 / 4")	43.01.042-0	2
43	PARAFUSO M8X16	60.10.031-1	1
44	PARAFUSO M12X25	60.10.080-0	2
45	ARRUELA DE PRESSÃO M12	60.40.006-4	2
46	PARAFUSO M8X25	60.10.033-8	5
47	ARRUELA DE PRESSÃO M10	60.40.005-6	4
48	PARAFUSO M10X30	60.10.063-0	4
49	ARRUELA LISA M12X24X2,5	60.30.006-0	2
50	CALÇO DE FIXAÇÃO DO SUORTE TRASEIRO	43.01.050-6	2
51	SUORTE TRASEIRO DA PLACA DESCANCA PE	43.01.051-4	1
55	CJ PEDAL DO ACELERADOR	43.01.055-1	1
56	BARRA DO PEDAL DO ACELERADOR	43.01.056-9	1
57	BARRA INTERMEDIÁRIA DO PEDAL	43.01.057-7	1
58	BARRA PRINCIPAL DO PEDAL	43.01.058-5	1
59	PORCA CASTELO M10	43.01.059-8	1
60	MANIPULO DO ACELERADOR / ALAVANCA	43.33.015-1	1



MODELO ANTIGO - A
MODELO ATUAL (NOVO) - B

FIG. N°	ESPECIFICAÇÕES	CÓDIGO	QUANT.
01	DISCO DA EMBREGEM PRINCIPAL (FURO MENOR)	43.02.101-1	1
02	CHAPA DA EMBREGEM PRINCIPAL (6 DENTES) EXP18,5 - A	43.02.002-0	1
-	CHAPA DA EMBREGEM PRINCIPAL (6 DENTES) EXP27,0 - B	43.02.102-6	1
03	PORCA SEXTAVADA M10 (ROSCA 1,0MM)	43.02.003-8	4
04	PARAFUSO SEXTAVADO 8.8 M10 X 25 (ROSCA 1,0MM)	43.02.004-6	2
06	DISCO CONCAVO DE PRESSAO - EXP 2,3mm - A	43.02.006-2	2
-	DISCO CONCAVO DE PRESSAO - EXP 2,1mm - B	43.02.106-9	2
07	CHAPA FIXA DA EMBREGEM - 40mm - A	43.02.007-1	1
-	CHAPA FIXA DA EMBREGEM - 45mm - B	43.02.107-7	1
08	DISCO DA EMBREGEM SECUNDÁRIA (FURO MAIOR)	43.02.108-5	1
09	CHAPA DA EMBREGEM SECUNDÁRIA (3 DENTES)	43.02.009-7	1
10	TAMPA DA EMBREGEM	43.02.010-1	1
11	ARRUELA DE PRESSÃO M10	60.40.005-6	6
12	PARAFUSO SEXTAVADO M10X45	60.10.066-4	6
13	ROLAMENTO DA EMBREGEM C/ CAPA E ANEL (65 TNK 20)	43.02.013-5	1
14	ASSENTO DO ROLAMENTO	43.02.014-3	1
15	MOLA RETORNO DO ROLAMENTO	43.02.015-1	2
16	JUNTA DA CAIXA DA EMBREGEM	43.02.016-0	1
17	ARRUELA DE PRESSÃO M6	60.40.003-0	5
18	PARAFUSO SEXTAVADO 8.8 M6 X 10	60.10.001-0	4

FIG. N°	ESPECIFICAÇÕES	CÓDIGO	QUANT.
19	TAMPA DE INSPEÇÃO	43.02.019-4	1
20	CARCAÇA DA EMBREAGEM	43.02.020-8	1
22	PINO GUIA 10 X 20	43.02.022-4	2
23	ARRUELA DE PRESSÃO M12	60.40.006-4	11
24	PARAFUSO SEXTAVADO M12X35	60.10.081-8	11
25	PARAFUSO SEXTAVADO 8.8 M10 X 130	60.10.103-9	4
26	LUVA DO EIXO DA EMBREAGEM	43.02.026-7	2
27	PARAFUSO SEXTAVADO M10X115	60.10.060-5	2
28	SELO DE BORRACHA Ø 14mm	43.02.028-3	10
29	PINO ESPECIAL COM CABEÇA 10 X 45	43.02.029-1	3
31	ARRUELA LISA M10	60.30.005-1	8
32	ALAVANCA DA EMBREAGEM (CACHORRINHO)	43.02.032-2	3
33	MOLA DE RETORNO DO DESBLOQUEIO DA ALAVANCA	43.02.033-0	3
34	PARAFUSO DE AJUSTE M10 X 90 (ROSCA 1,0mm) - A	43.02.034-8	3
-	PARAFUSO DE AJUSTE M10 X 95 (ROSCA 1,0mm) - B	43.02.134-4	3
35	SUORTE DO INTERRUPTOR DE SEGURANÇA	43.02.035-6	1
36	PARAFUSO SEXTAVADO 8.8 M6 X 12	60.10.011-7	1
37	CHAPA DE ACIONAMENTO DO SENSOR DE SEGURANÇA	43.02.037-2	1
38	PARAFUSO ESPECIAL P/ SENSOR DE SEGURANÇA - M6 X 30	43.02.038-1	1
39	PORCA SEXTAVADA M6	60.20.001-4	1
40	EIXO DO GARFO DA EMBREAGEM	43.02.043-7	1
41	PINO ELÁSTICO 8 X 40	43.02.041-1	1
42	PINO ELÁSTICO 5 X 30	41.02.233-5	1
43	GARFO DE ACIONAMENTO DO EIXO DA EMBREAGEM	43.02.040-2	1
44	TRAVA - PINO 3,1 X 25,4 (1 / 8" X 1)	43.02.044-5	2
45	BARRA DE ACIONAMENTO DO EIXO DA EMBREAGEM	43.02.045-3	1
46	BATENTE "L" DO 2o ESTAGIO	43.02.046-1	1
-	CJ BATENTE "L" DO 1o E 2o ESTAGIO	43.02.146-8	1
47	PARAFUSO SEXTAVADO 8.8 M10 X 30	60.10.063-0	2
48	PEDAL DA EMBREAGEM	43.02.048-8	1
49	MOLA DO PEDAL	43.02.049-6	1
50	HASTE DA BARRA DE ACIONAMENTO DO PEDAL	43.02.050-0	1
51	PINO ESPECIAL COM CABEÇA 10 X 30	43.02.051-8	1
52	GRAXEIRA 45° M10 X 1,0	43.02.052-6	1
-	GRAXEIRA 90° M10 X 1,0	43.02.152-2	1
53	SUORTE DA MOLA RETORNO	43.02.053-4	1
54	MOLA DE RETORNO PEDAL EMBREAGEM	43.02.054-2	1
55	HASTE DE APOIO	40.15.020-8	1
56	CJ EMBREAGEM COMPLETA - P/ VOLANTE C/ REBAIXO - A	43.02.101-8	1
-	CJ EMBREAGEM COMPLETA - P/ VOLANTE S/ REBAIXO - B	43.02.201-4	1
57	PORCA SEXTAVADA M10 (ROSCA 1,0mm) - BAIXA	10.13.021-7	6

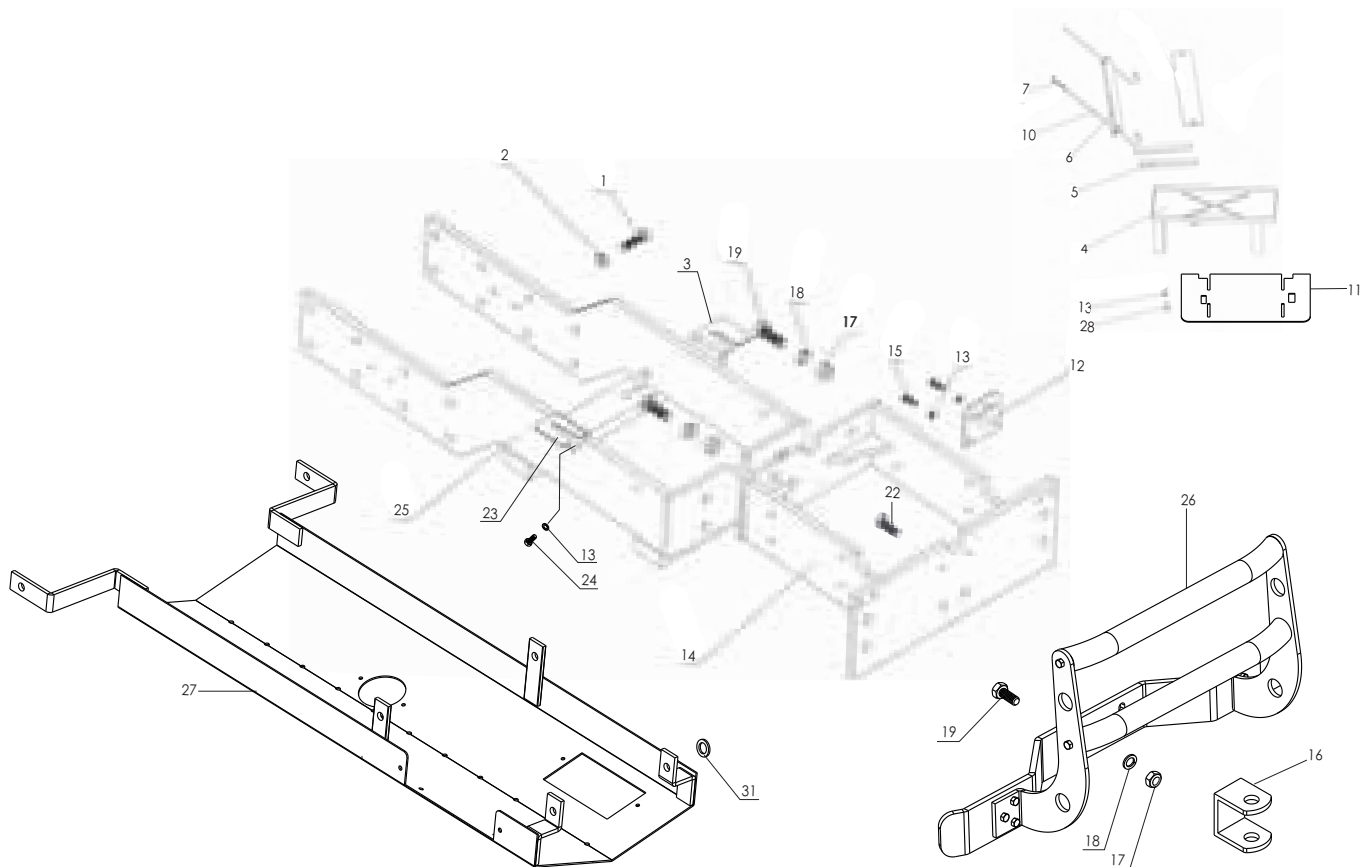
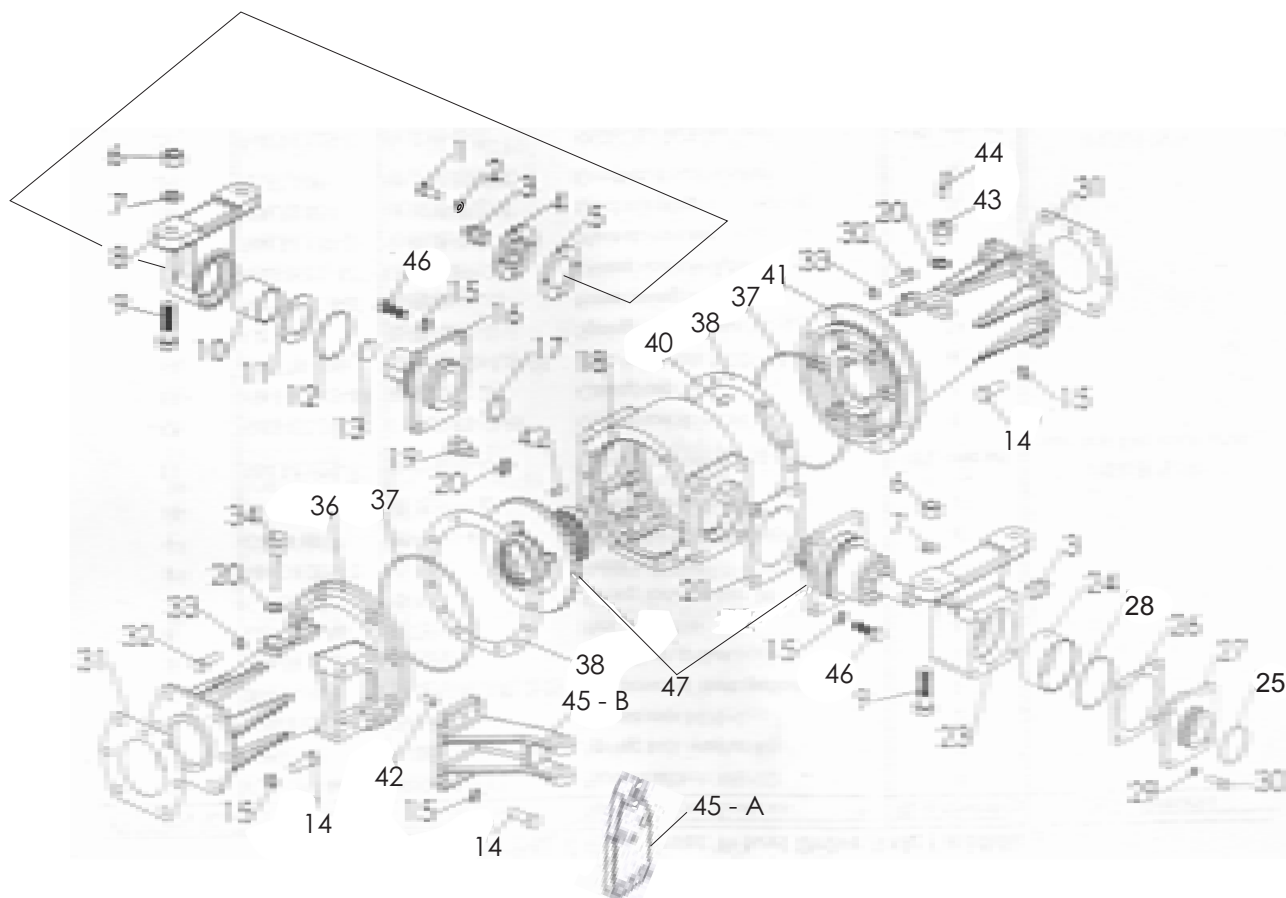


FIG. N°	ESPECIFICAÇÕES	CÓDIGO	QUANT.
01	PARAFUSO 8.8 M12X35	60.10.081-8	14
02	ARRUELA DE PRESSÃO M12	60.40.006-4	14
03	SUPORE ESQUERDO DO RADIADOR	43.03.003-3	1
04	CONJUNTO SUPORE DA BATERIA	43.03.004-1	1
05	BORRACHA DE PROTEÇÃO DA BATERIA	43.03.005-0	1
06	APERTO DA BORRACHA DE PROTEÇÃO DA BATERIA	43.03.006-8	1
07	PORCA SEXTAVADO M6	60.20.001-4	6
10	PARAFUSO DE APERTO DA BATERIA	43.03.010-6	3
11	PROTEÇÃO INFERIOR DO RADIADOR	43.03.011-4	1
12	SUPORE DA MANIVELA	43.03.012-2	1
13	ARRUELA DE PRESSÃO M8	60.40.004-8	8
14	SUPORE DO CONTRA PESO FRONTAL	43.03.014-9	1
15	PARAFUSO M8X16	60.10.031-1	2
16	ENGATE FRONTAL	43.03.015-7	1
17	PORCA M14	60.20.005-7	2
18	ARRUELA DE PRESSÃO M14	60.40.007-2	2
19	PARAFUSO SEXTAVADO 8.8 M14X40	60.10.102-4	2
20	PORCA M16	60.20.008-1	4
21	ARRUELA DE PRESSÃO M16	60.40.008-1	4

FIG. N°	ESPECIFICAÇÕES	CÓDIGO	QUANT.
22	PARAFUSO SEXTAVADO 8.8 M16 X 55	60.10.096-6	4
23	SUORTE DIANTEIRO DO RADIADOR	43.03.023-8	1
24	PARAFUSO SEXTAVADO 8.8 M8 x 20	60.10.032-0	4
25	CHASSIS	43.03.025-4	1
26	PROTETOR FRONTAL DO CHASSI	43.03.026-2	1
27	PROTEÇÃO INFERIOR DO CHASSI - COMPLETA	43.03.027-7	1
28	PARAFUSO SEXTAVADO 8.8 M8 X 25	60.10.033-8	4
31	ARRUELA LISA M12 X 35	43.14.063-7	2

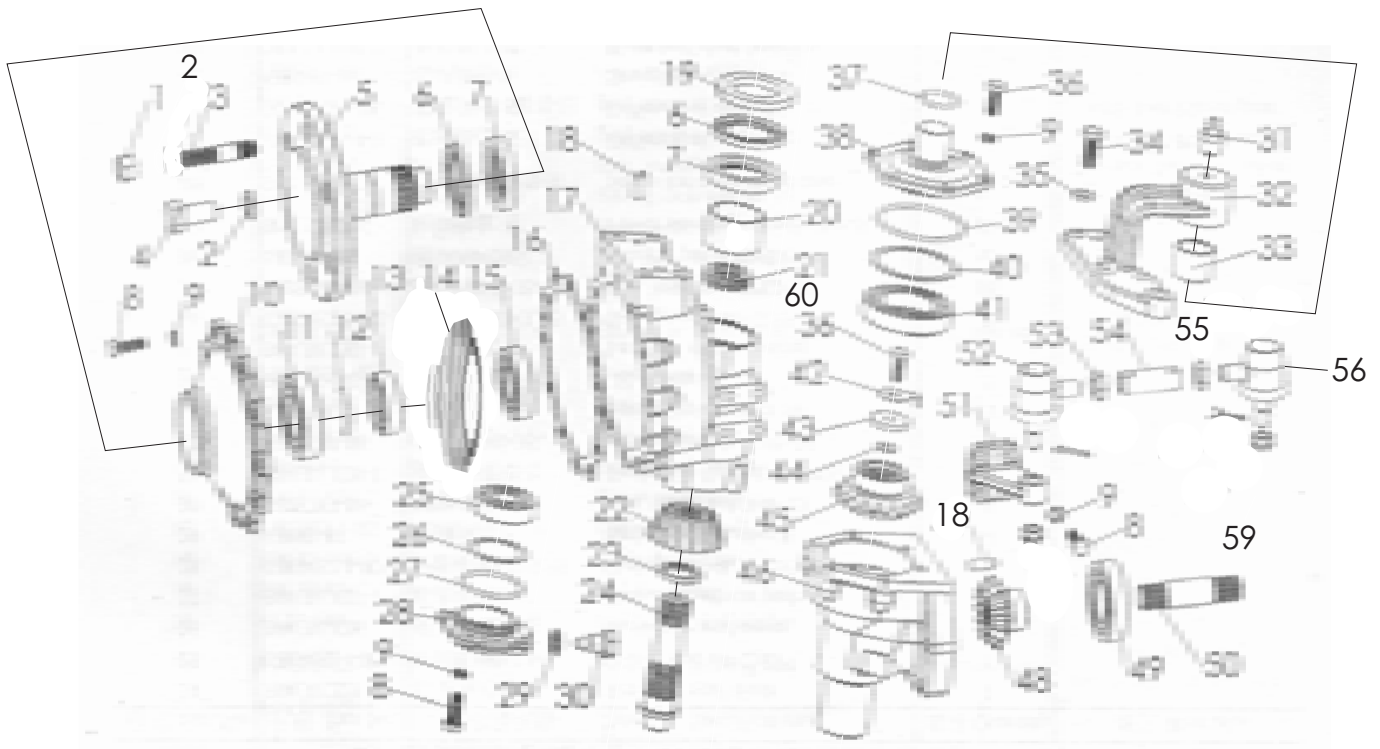


Modelo A : Carcaça do eixo (Compr. 200mm)

Modelo B : Carcaça do eixo (Compr. 260mm)

FIG. N°	ESPECIFICAÇÕES	CÓDIGO	QUANT.
01	PARAFUSO SEXTAVADO 8.8 M6 X 15	60.10.003-6	4
02	ARRUELA DE PRESSÃO M6	60.40.003-0	4
03	GRAXEIRA RETA M10 X 1,0	43.04.003-1	2
04	TAMPA DO MANCAL DIANTEIRO	43.04.004-7	1
05	JUNTA DA TAMPA DO MANCAL DIANTEIRO	43.04.005-5	1
06	PORCA SEXTAVADA M16	60.20.008-1	4
07	ARRUELA DE PRESSÃO M16	60.40.008-1	4
08	MANCAL DIANTEIRO	43.04.008-0	1
09	PARAFUSO SEXTAVADO 8.8 ESPECIAL M16 X 55	43.04009-8	4
10	BUCHA DO MANCAL DIANTEIRO	43.04.010-1	1
11	CALCO COBRE DE AJUSTE BALANÇO EIXO DIANTEIRO 0,45mm	43.04.011-0	1
-	CALCO COBRE DE AJUSTE BALANÇO EIXO DIANTEIRO 1,00mm	43.04.111-6	1
12	ANEL ORING 65 X 2,65	43.04.012-8	1
13	SELO BLOCO MOTOR E EIXO DIANTEIRO Ø25	25.01.014-0	1
14	PARAFUSO SEXTAVADO M12X35	60.10.081-8	16
15	ARRUELA DE PRESSÃO M12	60.40.006-4	24
16	FLANGE DE BALANÇO DO EIXO DIANTEIRO	43.04.016-1	1
17	ANEL ORING 69 X 3,55	43.04.017-9	1
18	CARCAÇA PRINCIPAL	43.04.018-7	1

FIG. N°	ESPECIFICAÇÕES	CÓDIGO	QUANT.
19	BUJÃO IMANTADO DE DRENO DO ÓLEO (M16 X 20 X 1,5)	43.04.019-5	1
20	ARRUELA DE VEDACÃO DE BORRACHA M16	60.50.205-3	3
21	CALÇO DE AJUSTE ASSENTO P/ ROLAMENTO - 0,1mm	43.04.021-7	3
-	CALÇO DE AJUSTE ASSENTO P/ ROLAMENTO - 0,2mm	43.04.121-3	3
-	CALÇO DE AJUSTE ASSENTO P/ ROLAMENTO - 0,3mm	43.04.221-0	3
			1
23	MANCAL TRASEIRO	43.04.023-3	1
24	BUCHA DO MANCAL TRASEIRO	43.04.024-1	1
25	ANEL ORING 77,5 X 2,65	43.01.012-8	1
26	JUNTA DA TAMPA DO MANCAL TRASEIRO	43.04.026-8	1
27	TAMPA DO MANCAL TRASEIRO	43.04.027-6	1
28	ANEL ORING 85 X 2,65	43.04.028-4	1
29	ARRUELA DE PRESSÃO M8	60.40.004-8	4
30	PARAFUSO SEXTAVADO 8.8 M8 X 20	60.10.032-0	4
31	JUNTA DA CARCAÇA DO EIXO	43.04.031-4	2
32	PARAFUSO SEXTAVADO M10X30	60.10.063-0	20
33	ARRUELA DE PRESSÃO M10	60.40.005-6	20
34	VARETA DO NÍVEL DO ÓLEO	43.04.034-9	1
36	CARCAÇA ESQUERDA DO EIXO (Compr. 200mm)	43.04.036-5	1
37	ANEL ORING 160 X 3,55	43.04.037-3	2
38	CALÇO AJUSTE P/ CARCAÇA MOVIMENTAÇÃO - 0,1mm	43.04.038-1	2
-	CALÇO AJUSTE P/ CARCAÇA MOVIMENTAÇÃO - 0,2mm	43.04.138-8	2
-	CALÇO AJUSTE P/ CARCAÇA MOVIMENTAÇÃO - 0,5mm	43.04.238-4	2
40	PINO GUIA 10 X 15	43.04.040-3	2
41	CARCAÇA DIREITA DO EIXO (Compr. 200mm)	43.04.041-1	1
42	PINO GUIA 10X20	43.02.022-4	2
43	RESPIRO	43.04.043-8	1
44	TUBULAÇÃO DE RESPIRO CURTO	43.04.044-6	1
45	SUPORTE DO CILINDRO DE DIREÇÃO	43.04.045-4	1
46	PARAFUSO SEXTAVADO 8.8 M12 x 35 (ROSCA 1,5mm)	60.10.117-2	8
47	CONJ. DIFERENCIAL COM PINHÃO CENTRAL DIANTEIRO	43.04.047-1	1
ITENS MODELO B			
8	MANCAL DIANTEIRO	43.04.108-6	1
22	CJ PINHÃO DE MOVIMENTAÇÃO CENTRAL DIANTEIRO	43.04.122-1	1
23	MANCAL TRASEIRO	43.04.123-0	1
27	TAMPA DO MANCAL TRASEIRO	43.04.127-2	1
36	CARCAÇA ESQUERDA DO EIXO (Compr. 260mm)	43.04.136-1	1
41	CARCAÇA DIREITA DO EIXO (Compr. 260mm)	43.04.141-8	1
45	SUPORTE DO CILINDRO DE DIREÇÃO	43.04.145-1	1
-	CJ EIXO MOVIMENTAÇÃO COMPLETO	43.00.015-1	1
47	CONJ. DIFERENCIAL COM PINHÃO CENTRAL DIANTEIRO	43.04.147-7	1

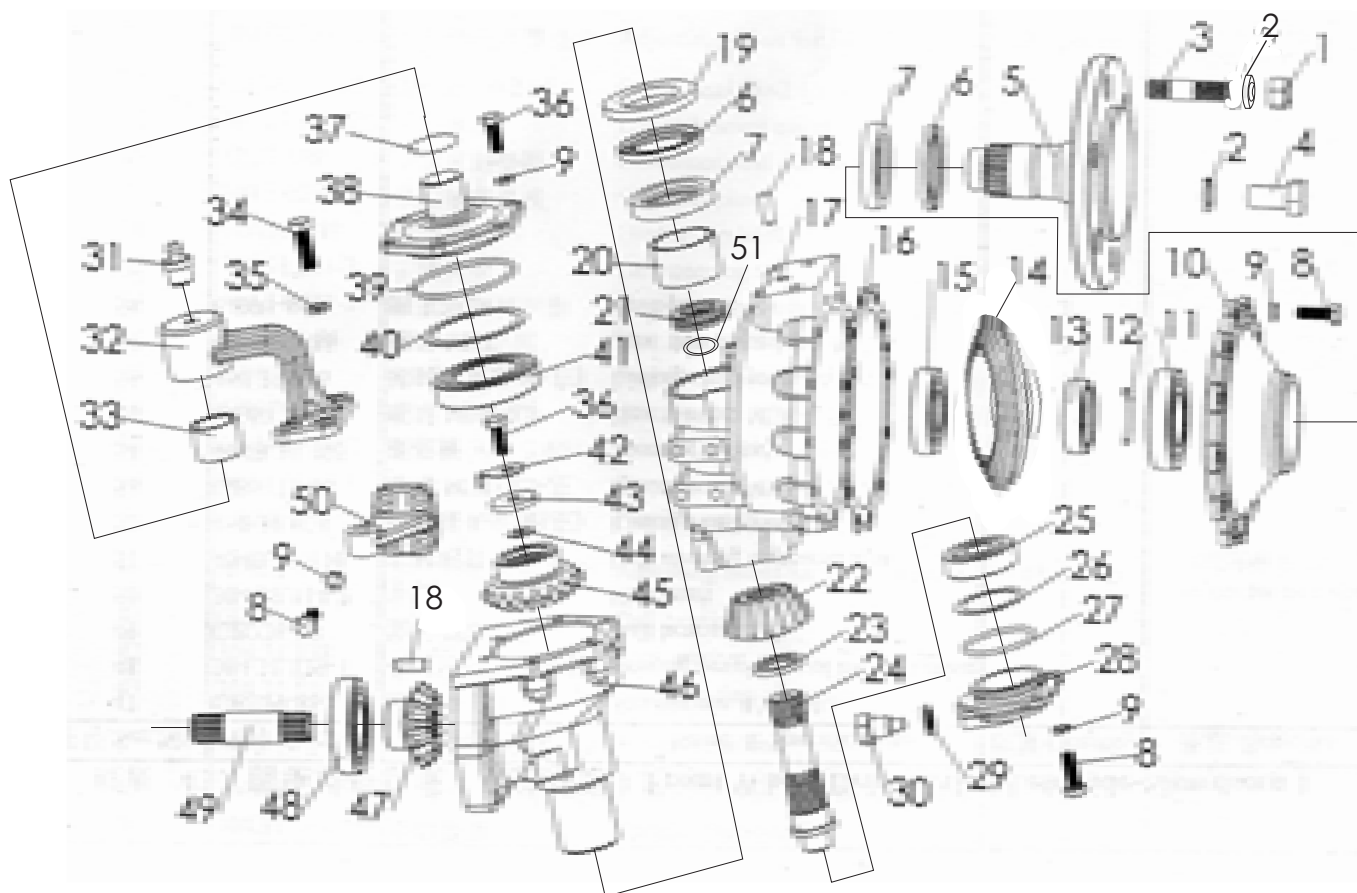


Modelo A : Carcaça do eixo (Compr. 200mm)

Modelo B : Carcaça do eixo (Compr. 260mm)

FIG. N°	ESPECIFICAÇÕES	CÓDIGO	QUANT.
01	PORCA M18X1.5	60.20.022-7	2
02	ARRUELA DE PRESSÃO M18	10.17.002-2	2
03	PRISIONEIRO M18 X 30	43.05.003-4	2
04	PARAFUSO SEXTAVADO 8.8 M18 X 35 (ROSCA 1,5MM)	60.10.101-6	4
05	EIXO DIREÇÃO	43.05.005-1	1
06	RETENTOR 50 X 72 X 7	43.05.006-9	2
07	RETENTOR 50 X 72 X 12	40.19.015-3	2
08	PARAFUSO SEXTAVADO M10X30	60.10.063-0	20
09	ARRUELA DE PRESSÃO M10	60.40.005-6	20
10	TAMPA DA CARCAÇA	43.05.010-7	1
11	ROLAMENTO 6209	40.13.049-5	1
12	MEIA - LUA TRAVA	43.05.012-3	2
13	CAPA DE ENCOSTO P/ MEIA - LUA TRAVA	43.05.013-1	1
14	COROA DO EIXO DA RODA (Z40)	43.05.014-0	1
15	ROLAMENTO 6207	01.15.005-7	1
16	JUNTA DA TAMPA DA CARCAÇA	43.05.016-6	1
17	CARCAÇA LADO ESQUERDO	43.05.017-4	1
18	PINO GUIA 10 X 20	43.02.022-4	3

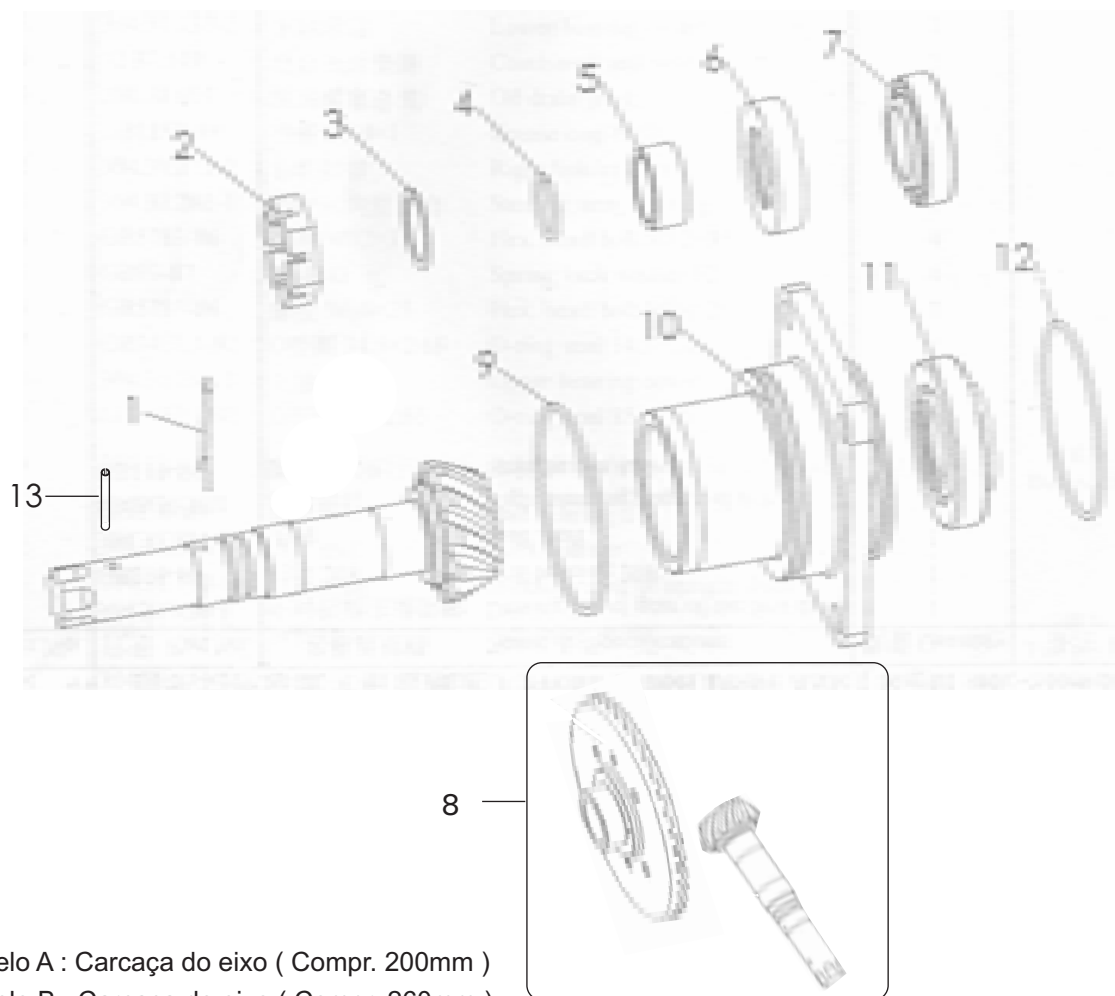
FIG. N°	ESPECIFICAÇÕES	CÓDIGO	QUANT.
19	FELTRO DE VEDAÇÃO	43.05.019-1	1
20	BUCHA DE BRONZE P/ EIXO DA CARÇAÇA	43.05.020-4	1
21	ROLAMENTO 51106	20.12.023-1	1
22	ENGRENAGEM CÔNICA INFERIOR (Z16)	43.05.022-1	1
23	ESPAÇADOR	43.05.023-9	1
24	EIXO DA CARÇAÇA	43.05.024-7	1
25	ROLAMENTO 6305	43.05.036-1	1
26	CALÇO DE AJUSTE 50 X 60 X 0,1mm	43.05.026-3	1
-	CALÇO DE AJUSTE 50 X 60 X 0,2mm	43.05.126-0	1
-	CALÇO DE AJUSTE 50 X 60 X 0,3mm	43.05.226-6	1
27	ANEL ORING 56 X 2,65	43.05.027-1	1
28	TAMPA INFERIOR DA CARÇAÇA	43.05.028-0	1
29	ARRUELA DE VEDAÇÃO DE BORRACHA M16	60.50.205-3	1
30	BUJÃO IMANTADO DE DRENO DO ÓLEO (M16 X 20 X 1,5)	43.04.019-5	1
31	GRAXEIRA RETA M10 X 1,0	43.04.003-1	1
-	GRAXEIRA 90° M10 X 1,0	43.02.152-2	1
32	BRAÇO DE DIREÇÃO LADO ESQUERDO	43.05.032-3	1
33	BUCHA DO BRAÇO DE DIREÇÃO	43.05.033-6	1
34	PARAFUSO SEXTAVADO M12X35	60.10.081-8	4
35	ARRUELA DE PRESSÃO M12	60.40.006-4	4
36	PARAFUSO SEXTAVADO M10X25	60.10.062-1	7
37	ANEL ORING 34,5 X 2,65	43.05.037-9	1
38	TAMPA SUPERIOR DA CARÇAÇA	43.05.038-7	1
39	ANEL ORING 85 X 2,65	43.04.028-4	1
40	CALÇO DE AJUSTE 76 X 89 X 0,1mm	43.05.040-9	1
-	CALÇO DE AJUSTE 76 X 89 X 0,2mm	43.05.140-5	1
-	CALÇO DE AJUSTE 76 X 89 X 0,5mm	43.05.240-1	1
41	ROLAMENTO 6011	43.05.041-7	1
42	ARRUELA TRAVA M10	43.05.042-5	1
43	ANEL DE ENCOSTO DO EIXO DA CARÇAÇA	43.05.043-3	1
44	CALÇO DE AJUSTE 10 X 25 X 0,1mm	43.05.044-1	1
-	CALÇO DE AJUSTE 10 X 25 X 0,2mm	43.05.144-8	1
-	CALÇO DE AJUSTE 10 X 25 X 0,3mm	43.05.244-4	1
45	ENGRENAGEM CÔNICA SUPERIOR (Z17)	43.05.045-0	1
46	CARÇAÇA SUPERIOR	43.05.046-8	1
48	ENGRENAGEM CÔNICA DO EIXO INTERMEDIÁRIO (Z13)	43.05.048-4	1
49	ROLAMENTO 6208	42.13.030-1	1
50	EIXO INTERMEDIÁRIO	43.05.050-6	1
51	SUORTE ESQUERDO DA PONTEIRA DA DIREÇÃO	43.05.051-4	1
52	TERMINAL ROSCA ESQUERDA DA DIREÇÃO	43.05.052-2	1
52	TERMINAL DIREÇÃO (ROSCA ESQUERDA M16) - NAC	43.05.152-9	1
53	PORCA DE AJUSTE M16 DO TERMINAL ESQUERDO DA DIREÇÃO	43.05.053-1	1
54	BARRA DE DIREÇÃO (510mm)	43.05.054-9	1
55	PORCA DE AJUSTE M16 DO TERMINAL DIREITO DA DIREÇÃO	43.05.055-7	1
56	TERMINAL DIRECAO-CILINDRO (ROSCA DIREITA M16) - IMP	44.19.028-0	1
56	TERMINAL DIRECAO-CILINDRO (ROSCA DIREITA M16) - NAC	44.19.128-0	1
59	ARRUELA LISA M12 X 18 X 1,5	60.30.028-1	2
60	CALÇO DO AJUSTE 30 X 47 X 0,25 mm	43.05.360-0	-
60	CALÇO DO AJUSTE 30 X 47 X 0,50 mm	43.05.260-0	-
60	CALÇO DO AJUSTE 30 X 47 X 1,00 mm	43.05.160-0	-
60	CALÇO DO AJUSTE 30 X 47 X 2,0 mm	43.05.060-3	-
ITENS MODELO B			
32	BRAÇO DE DIREÇÃO LADO ESQUERDO	43.05.132-4	1
50	EIXO INTERMEDIÁRIO	43.05.150-2	1
54	BARRA DE DIREÇÃO (670mm)	43.05.154-5	1
57	PORCA CASTELO M12 - ALTURA DO RASGO 10,50 mm	44.05.122-1	2



Modelo A : Carcaça do eixo (Compr. 200mm)

Modelo B : Carcaça do eixo (Compr. 260mm)

FIG. N°	ESPECIFICAÇÕES	CÓDIGO	QUANT.
01	PORCA M18X1.5	60.20.022-7	2
02	ARRUELA DE PRESSÃO M18	10.17.002-2	2
03	PRISIONEIRO M18 X 30	43.05.003-4	2
04	PARAFUSO SEXTAVADO 8.8 M18 X 35 (ROSCA 1,5MM)	60.10.101-6	4
05	EIXO DIREÇÃO	43.05.005-1	1
06	RETENTOR 50 X 72 X 7	43.05.006-9	2
07	RETENTOR 50 X 72 X 12	40.19.015-3	2
08	PARAFUSO SEXTAVADO M10X30	60.10.063-0	20
09	ARRUELA DE PRESSÃO M10	60.40.005-6	20
10	TAMPA DA CARCAÇA	43.05.010-7	1
11	ROLAMENTO 6209	40.13.049-5	1
12	MEIA - LUA TRAVA	43.05.012-3	2
13	CAPA DE ENCOSTO P/ MEIO - LUA TRAVA	43.05.013-1	1
14	COROA DO EIXO DA RODA (Z40)	43.05.014-0	1
15	ROLAMENTO 6207	01.15.005-7	1
16	JUNTA DA TAMPA DA CARCAÇA	43.05.016-6	1
17	CARCAÇA LADO DIREITO	43.06.017-0	1
18	PINO GUIA 10 X 20	43.02.022-4	3



Modelo A : Carcaça do eixo (Compr. 200mm)

Modelo B : Carcaça do eixo (Compr. 260mm)

FIG. N°	ESPECIFICAÇÕES	CÓDIGO	QUANT.
01	CONTRA - PINO TRAVA 3,1 X 50,8 (1 / 8" X 2")	43.07.001-9	1
02	PORCA CASTELO DO PINHÃO DE MOVIMENTAÇÃO	43.07.002-7	1
03	CALÇO DE BRONZE DE AJUSTE - 0,1mm	43.07.003-5	1
-	CALÇO DE BRONZE DE AJUSTE - 0,2mm	43.07.103-1	1
-	CALÇO DE BRONZE DE AJUSTE - 0,5mm	43.07.203-8	1
04	ANEL ORING 23 X 2,65	43.07.004-3	1
05	BUCHA DO RETENTOR	43.07.005-1	1
06	RETENTOR 35 X 56 X 12	43.07.006-0	1
07	ROLAMENTO 32 006 XJ	43.07.007-8	1
08	CONJ. COROA E EIXO PINHÃO	43.07.014-1	1
09	ANEL ORING 80 X 3,0	43.07.009-4	1
10	MANCAL DO EIXO PINHÃO	43.07.010-8	1
11	ROLAMENTO 30 306	43.07.011-6	1
12	ANEL ORING 77,5 X 2,65	43.01.012-8	1
13	PINO ELÁSTICO 4 X 35	40.12.019-8	1
ITENS MODELO B			
8	CONJ COROA E EIXO PINHÃO	43.07.114-2	1

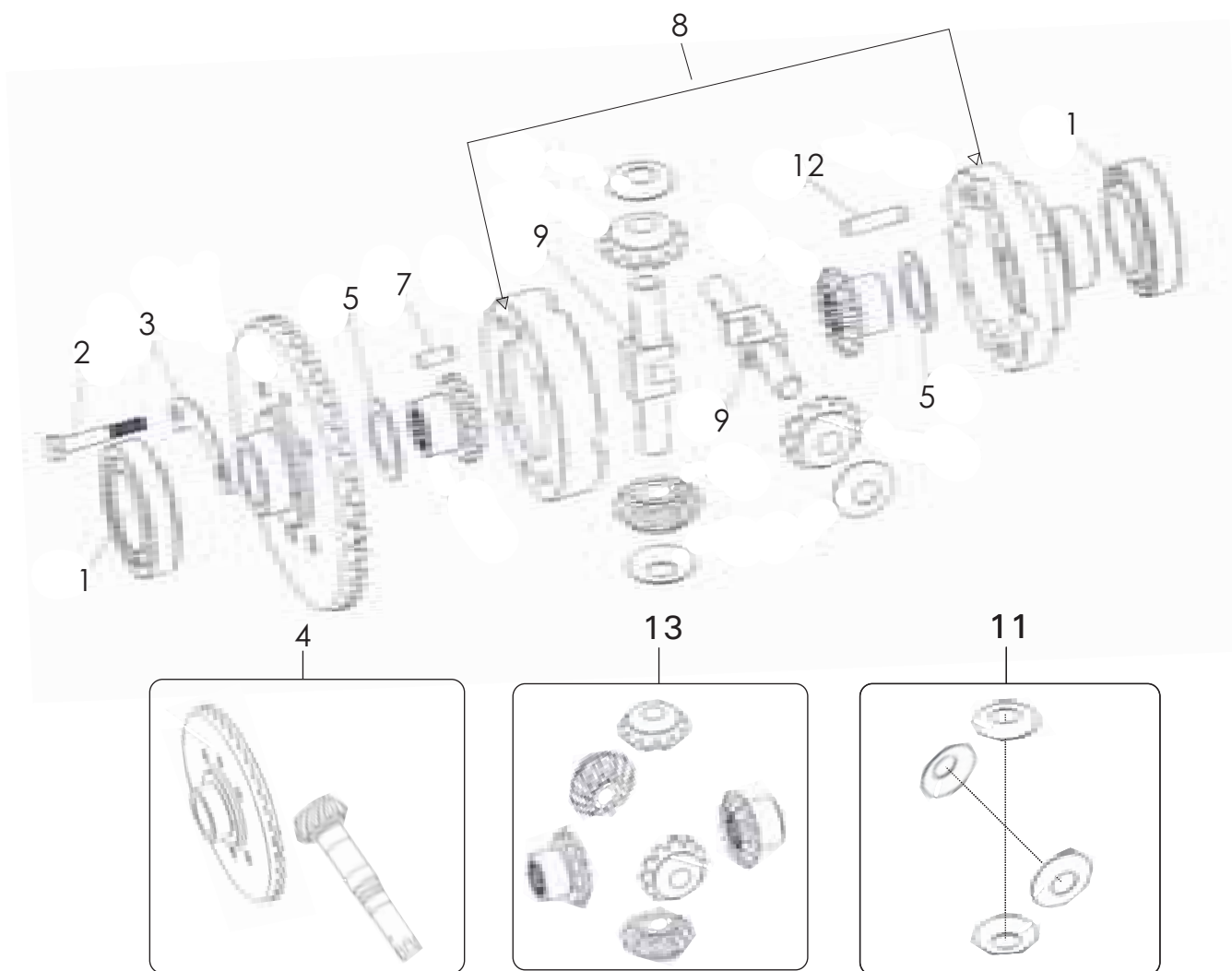


FIG. N°	ESPECIFICAÇÕES	CÓDIGO	QUANT.
01	ROLAMENTO 32 009 X J	43.08.001-4	2
02	PARAFUSO SEXTAVADO M8X50	60.10.038-9	4
03	TRAVA DO PARAFUSO	43.08.003-1	2
04	CONJ. COROA E PINHÃO	43.07.114-1	1
05	CALÇO DE BRONZE DO PINHÃO	43.08.005-7	2
-	CALÇO DE TECNIL DO PINHÃO	43.08.105-3	2
07	PINO GUIA 8 X 20	40.18.004-2	2
08	CARCAÇA DO PINHÃO	43.08.008-1	1
09	EIXO DA ENGRENAGEM PLANETA	43.08.009-0	2
11	ARRUELA DE ENCOSTO DA ENGRENAGEM CÔNICA	43.08.011-1	4
12	PINO GUIA 8 X 35	43.08.012-0	7
13	CONJ. ENGRENAGENS DO DIFERENCIAL DIANTEIRO	43.08.015-4	1

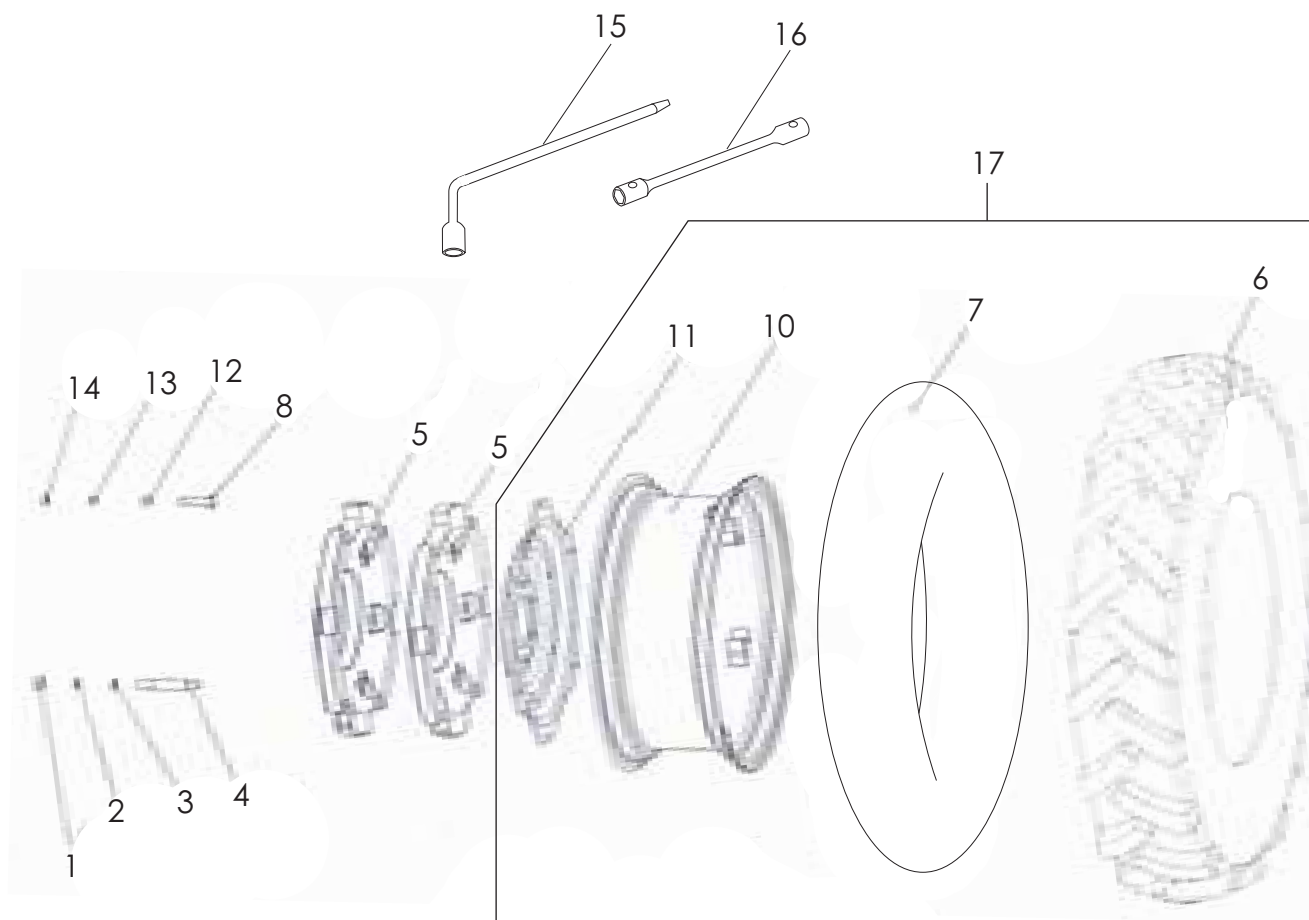


FIG. N°	ESPECIFICAÇÕES	CÓDIGO	QUANT.
1	PORCA SEXTAVADA M16	60.20.008-1	6
2	ARRUELA PRESSÃO M16	60.40.008-1	6
3	ARRUELA LISA M16 X 50 X 4	43.10.003-1	6
4	PRISIONEIRO DO CONTRAPESO P/ RODA TRASEIRA	43.10.004-0	6
5	CONTRAPESO DA RODA TRASEIRA (OPCIONAL)	43.10.005-8	8
6	PNEU 9.5-24 (GARRA SIMPLES)	43.10.006-6	2
7	CÂMARA 9.5-24	43.10.007-4	2
8	PARAFUSO DO ARO DA RODA TRASEIRA M14 X 75	43.10.008-2	12
10	ARO DA RODA TRASEIRA	43.10.010-4	2
11	CUBO DO ARO P/ RODA TRASEIRA	43.10.011-1	2
12	PORCA SEXTAVADA M14	60.20.005-7	18
13	ARRUELA PRESSÃO M14	60.40.007-2	18
14	ARRUELA LISA M14 X 28 X 2,5	60.30.016-7	18
15	CHAVE RODA C/ ESPATÚLA	43.10.002-3	1
16	CHAVE RODA	43.10.001-5	1
17	CJ. RODA C/ PNEU 11.2 X 20.4 (LISO) - PAR	43.10.206-9	1

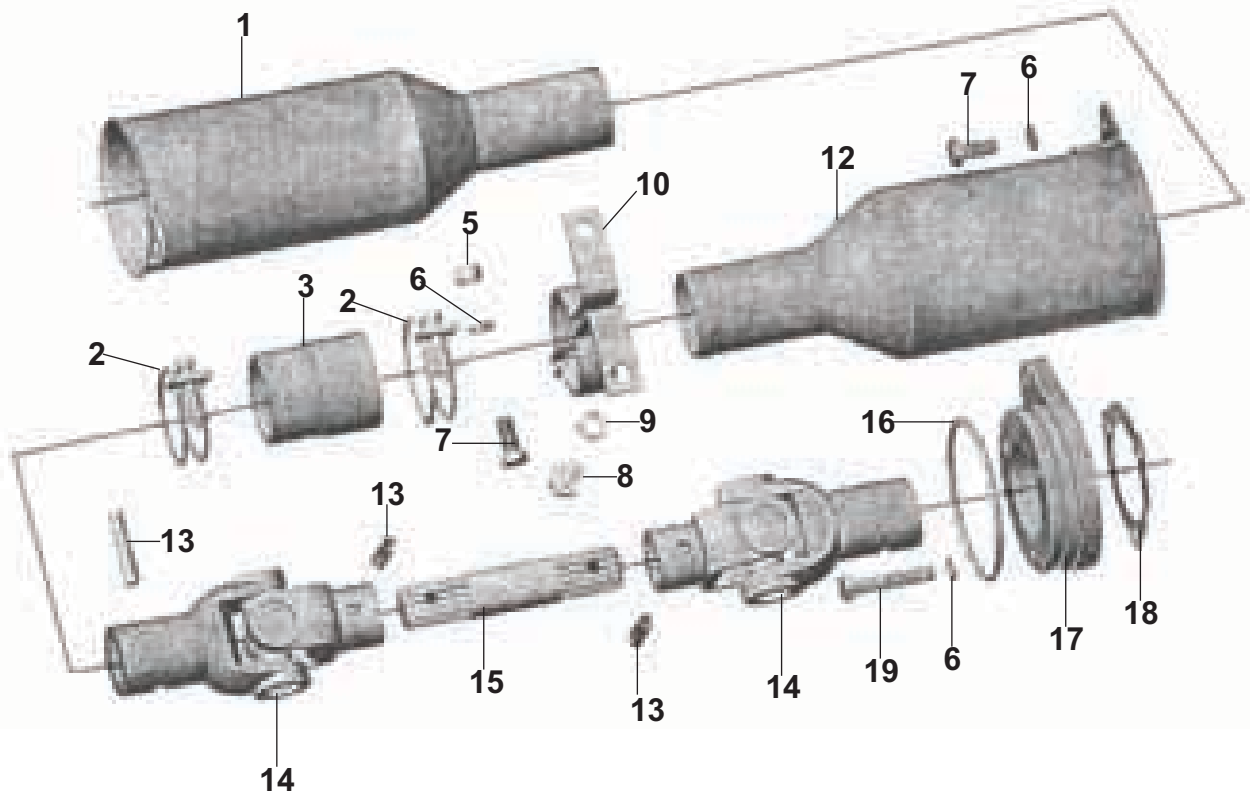


FIG. N°	ESPECIFICAÇÕES	CÓDIGO	QUANT.
1	PROTEÇÃO (570mm)	43.12.001-6	1
2	ABRAÇADEIRA ROSCA SEM FIM 44 - 57	60.60.016-1	2
3	LUVA DE VEDAÇÃO	43.12.003-2	1
5	PORCA M8	60.20.002-2	2
6	ARRUELA DE PRESSÃO M8	60.40.004-8	6
7	PARAFUSO SEXTAVADO M8X20	60.10.032-0	3
8	PARAFUSO SEXTAVADO M10X20	60.10.061-3	2
9	ARRUELA DE PRESSÃO M10	60.40.005-6	2
10	SUPORTE DE FIXAÇÃO	43.12.010-5	2
12	PROTEÇÃO (600 mm)	43.12.012-1	1
13	PINO ELÁSTICO 8 X 35	43.17.004-8	3
14	CRUZETA	43.12.014-8	2
15	EIXO INTERMEDIÁRIO (860 mm)	43.12.015-6	1
16	ANEL ORING 82 X 3,55	43.12.016-4	1
17	FLANGE DE FIXAÇÃO	43.12.017-2	1
18	JUNTA DO FLANGE	43.12.018-1	1
19	PARAFUSO SEXTAVADO M8X45	60.10.037-1	3

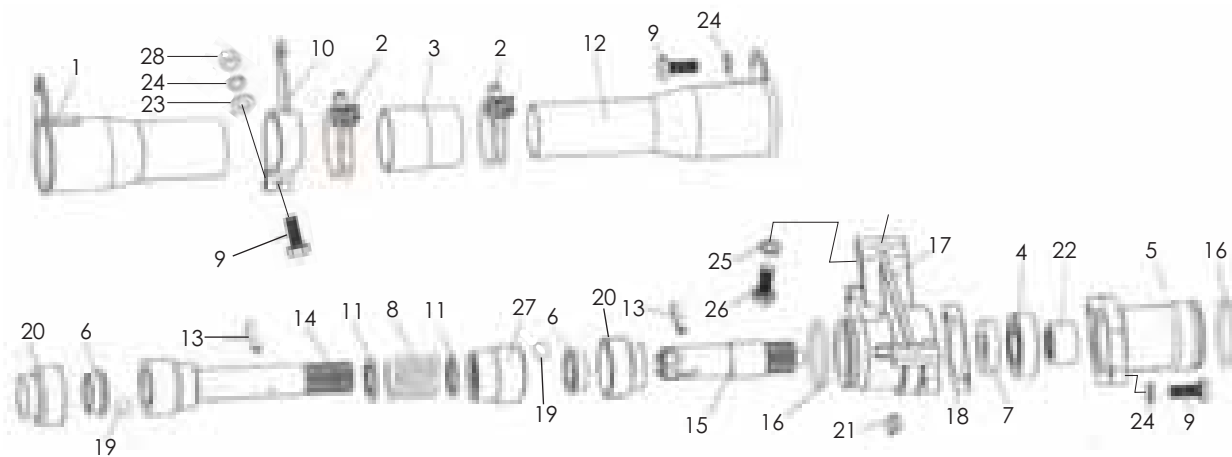


FIG. N°	ESPECIFICAÇÕES	CÓDIGO	QUANT.
01	PROTEÇÃO (400 mm)	43.12.101-0	1
02	ABRAÇADEIRA ROSCA SEM FIM 44-57	60.60.016-1	1
03	LUVA DE VEDAÇÃO	43.12.003-2	1
04	ROLAMENTO 6203 C3	01.16.006-0	1
05	TUBO PROTEÇÃO DO EIXO SECUNDÁRIO (203 mm)	43.12.105-9	1
06	ANEL LIMITADOR P/ ESFERA	43.12.106-8	2
07	RETENTOR	43.21.028-7	1
08	MOLA DO EIXO PRIMARIO	43.12.108-1	2
09	PARAFUSO SEXTAVADO M8 x 30	60.10.034-6	2
10	SUPORTE DE FIXAÇÃO	43.12.110-1	1
11	ANEL LIMITADOR	43.12.111-5	2
12	PROTEÇÃO EIXO PRIMARIO (500 mm)	43.12.112-0	1
13	PINO ELÁSTICO	40.12.019-8	2
14	EIXO PRIMARIO (768mm)	43.12.114-3	1
15	EIXO INTERMEDIÁRIO (291 mm)	43.12.115-1	1
16	ANEL O'RING 49 x 3,5	43.04.125-6	2
17	MANCAL DE FIXAÇÃO	43.12.117-7	1
18	JUNTA DO MANCAL	43.12.118-7	1
19	ESFERA Ø 9,13mm (23/64")	43.19.045-6	12
20	COIFA DE BORRACHA P/ PROTEÇÃO	43.12.120-1	2
21	GRAXEIRA RETA M10 x 1,0	43.12.111-5	2

<i>FIG. N°</i>	<i>ESPECIFICAÇÕES</i>	<i>CÓDIGO</i>	<i>QUANT.</i>
<i>22</i>	<i>LUVA</i>	<i>43.12.102-2</i>	<i>1</i>
<i>23</i>	<i>ARRUELA LISA M8 x 17 x 1.5</i>	<i>60.30.004-3</i>	<i>2</i>
<i>24</i>	<i>ARRUELA PRESSÃO M8</i>	<i>60.40.004-8</i>	<i>2</i>
<i>25</i>	<i>ARRUELA PRESSÃO M10</i>	<i>60.40.005-6</i>	<i>2</i>
<i>26</i>	<i>PARAFUSO SEXTAVADO 8.8 M10 x 30</i>	<i>60.10.063-0</i>	<i>2</i>
<i>27</i>	<i>LUVA DE CONEXÃO</i>	<i>43.12.127-0</i>	<i>1</i>
<i>28</i>	<i>PORCA SEXTAVADA M8</i>	<i>60.20.002-2</i>	<i>1</i>

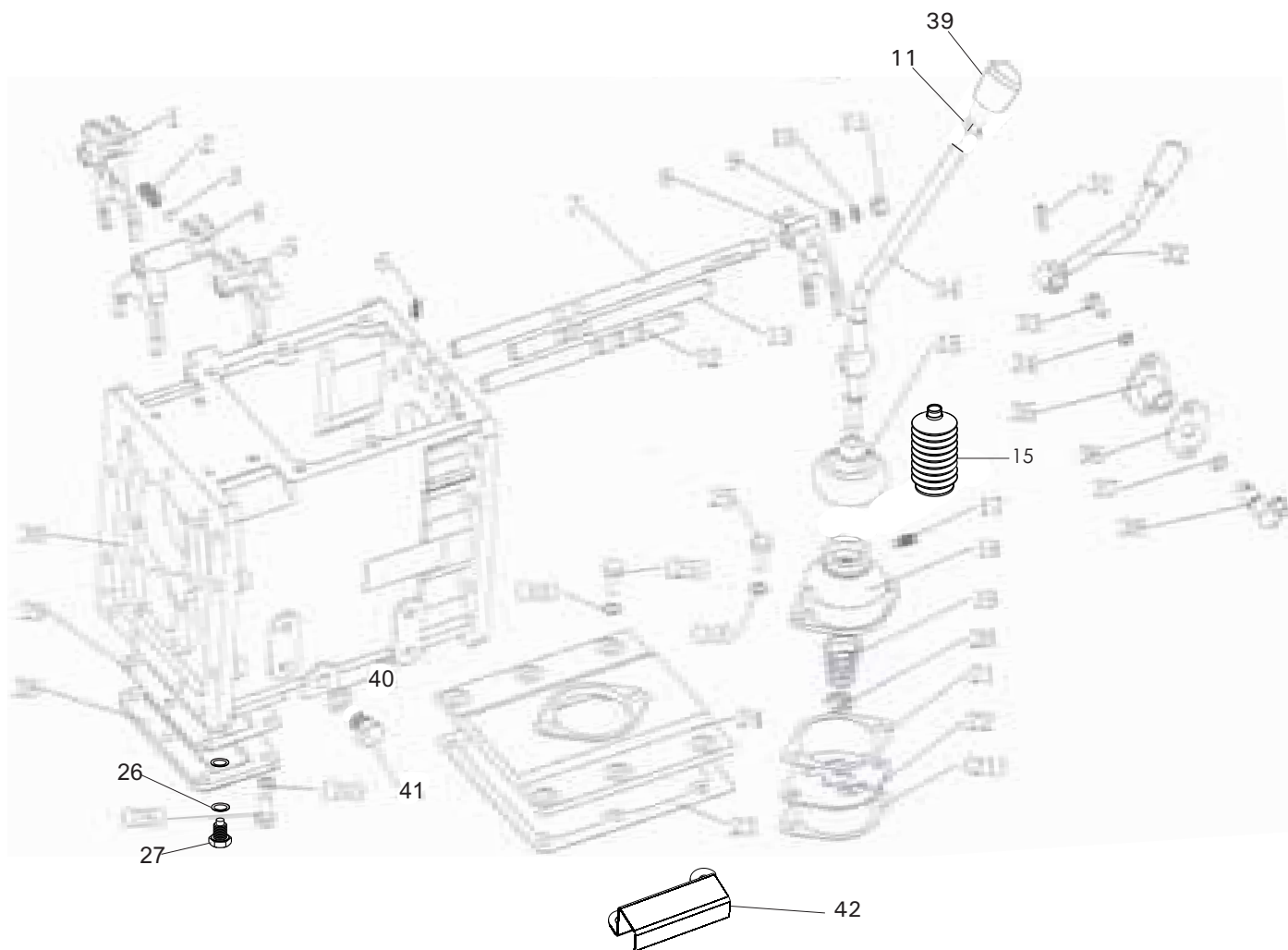
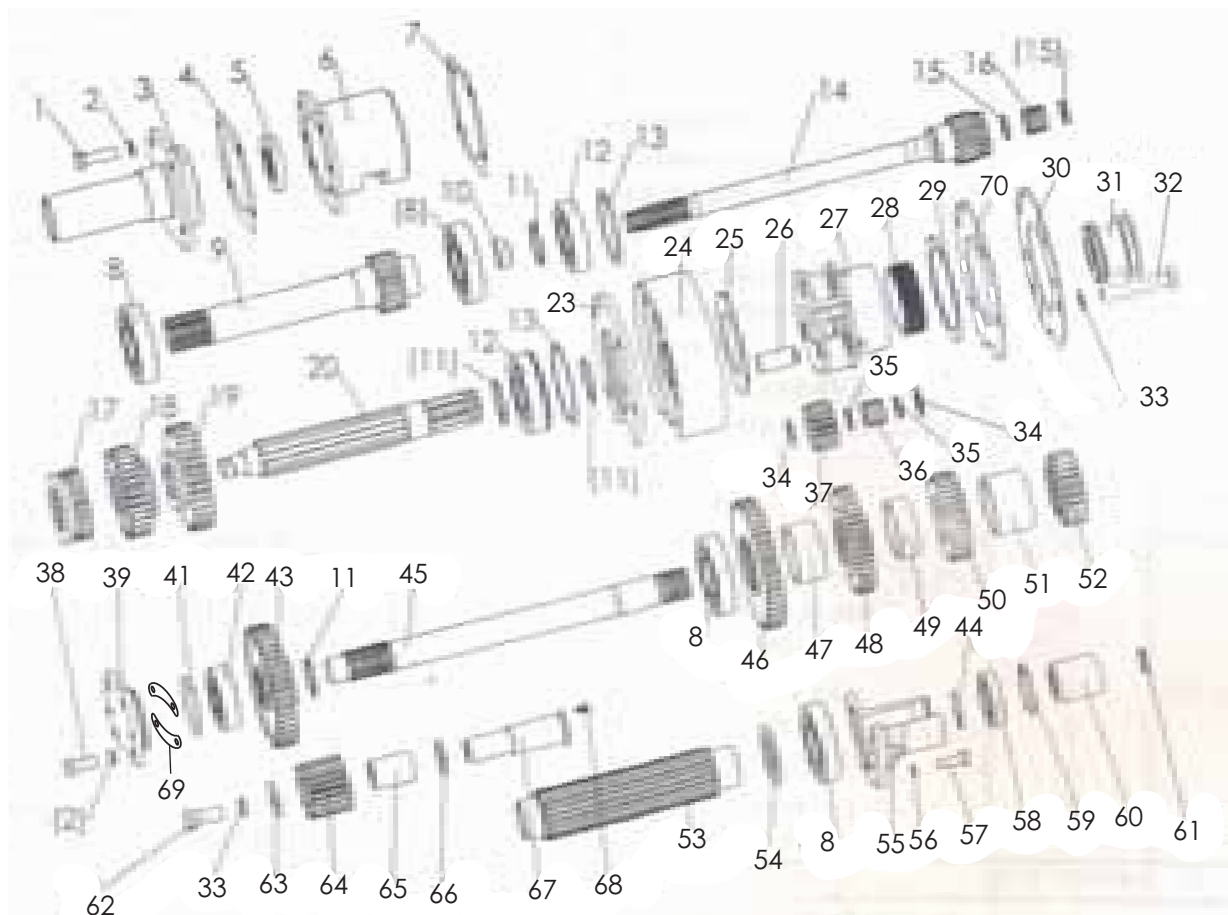


FIG. N°	ESPECIFICAÇÕES	CÓDIGO	QUANT.
01	GARFO POSICIONADOR 2ª MARCHA	43.13.001-1	1
02	MOLA DO GARFO POSICIONADOR DA CAIXA DE MARCHA	43.13.002-1	4
03	ESFERA Ø 9,50MM (3/8")	43.13.003-8	4
04	GARFO POSICIONADOR 3ª E 4ª MARCHA	43.13.004-6	1
05	GARFO POSICIONADOR RÉ E 1ª MARCHA	43.13.005-4	1
06	PARAFUSO FENDA M8X20 S/ CABEÇA	43.13.006-2	3
07	EIXO POSICIONADOR 2ª MARCHA	43.13.007-1	1
08	GARFO POSICIONADOR DA SIMPLES E REDUZIDA	43.13.008-9	1
09	ARRUELA LISA M10 X 21 X 2	60.30.005-1	1
10	ARRUELA PRESSÃO M10	60.40.005-6	15
11	PORCA SEXTAVADA M10	60.20.003-1	1
12	EIXO POSICIONADOR RE E 1ª MARCHA	43.13.012-7	1
13	EIXO POSICIONADOR 4ª E 3ª MARCHA	43.13.013-5	1
14	ALAVANCA DE MARCHA	43.13.014-3	1
15	COIFA DA ALAVANCA DE MARCHAS	43.13.115-8	1
-	SANFONA DA ALAVANCA DE MARCHAS	43.13.015-1	1
17	PARAFUSO FENDA M8 X 12 S/ CABEÇA	60.10.023-1	2
18	FLANGE DA ALAVANCA DE MARCHA (S/ FURO LATERAL)	43.13.018-6	1
18	FLANGE DA ALAVANCA DE MARCHA (C/ FURO LATERAL)	43.13.118.2	1

FIG. N°	ESPECIFICAÇÕES	CÓDIGO	QUANT.
19	MOLA DA ALAVANCA DE MARCHAS	43.13.019-4	1
20	TRAVA DA ALAVANCA DE MARCHA	43.13.020-8	1
21	JUNTA DA FLANGE PARA ALAVANCA DA CAIXA DE MARCHAS	43.13.021-6	2
22	POSICIONADOR DA ALAVANCA DE MARCHAS	43.13.022-4	1
23	JUNTA DA TAMPA DA CAIXA DE MARCHAS	43.13.023-2	1
24	TAMPA DA CAIXA DE MARCHAS	43.13.024-1	1
25	PARAFUSO SEXTAVADO M10X25	60.10.062-1	14
26	ARRUELA VEDAÇÃO EMBORRACHADA M16	60.50.205-3	2
27	BUJAO IMANTADO DE DRENO DO ÓLEO (M16 X 20 X 1,5)	43.04.019-5	2
28	TAMPA INFERIOR DA CARCAÇA	43.13.028-3	1
29	JUNTA DA TAMPA INFERIOR DA CARCACA	43.13.029-1	1
30	CARCAÇA DA CAIXA DE MARCHAS	43.13.030-5	1
31	PINO ELÁSTICO 6 X 28	43.13.031-3	1
32	ALAVANCA DA CAIXA DE MARCHAS SIMPLES - REDUZIDA	43.13.032-1	1
33	PARAFUSO SEXTAVADO M8X20	60.10.032-0	2
34	ARRUELA DE PRESSÃO M8	60.40.004-8	2
35	FLANGE P/ ALAVANCA	43.13.035-6	1
36	JUNTA DA FLANGE P/ ALAVANCA	43.13.036-4	1
37	ANEL ORING 10,6 X 2,65	43.13.037-2	1
38	EIXO DA ALAVANCA SIMPLES - REDUZIDA	43.13.038-1	1
39	MANIPULO DA ALAVANCA DE MUDANÇA DE MARCHA	43.13.039-9	1
40	ARRUELA VEDAÇÃO COBRE M16 X 23 X 1MM	43.19.013-8	2
41	PARAFUSO OCÔ SEXTAVADO M16 X 30	43.19.014-6	1
42	PROTECAO DO INTERRUPTOR P/ SIRENE LUZ RE	43.13.048-8	1



MODELO ANTIGO DE EMBREAGEM - A
MODELO ATUAL (NOVO) DE EMBREAGEM - B

FIG. N°	ESPECIFICAÇÕES	CÓDIGO	QUANT.
01	PARAFUSO SEXTAVADO M10X35	60.10.064-8	4
02	ARRUELA DE PRESSÃO M10	60.40.005-6	8
03	LUVA EIXO PILOTO	43.14.003-2	1
04	JUNTA DA LUVA EIXO PILOTO	43.14.004-1	1
05	RETENTOR 35 X 55 X 10	40.18.027-1	1
06	MANCAL DO EIXO PILOTO DE 20 ESTAGIO	43.14.006-8	1
07	JUNTA P/ FLANGE DO ROLAMENTO EIXO PILOTO 2º ESTÁGIO	43.14.007-6	1
08	ROLAMENTO 6208	42.13.030-1	4
09	EIXO PILOTO DO 2º ESTÁGIO	43.14.009-2	1
10	RETENTOR 22 X 30 X 7	43.14.010-6	1
11	ANEL ELÁSTICO EIXO Ø 32MM	43.14.011-4	4
12	ROLAMENTO 6307 NR	43.05.015-8	2
13	ANEL DE ENCOSTO DO ROLAMENTO 6307NR	43.14.013-1	2
14	EIXO PILOTO CX TRANSMISSAO/4a VELOCIDADE COMP 375 - A	43.14.014-9	1
-	EIXO PILOTO CX TRANSMISSAO/4a VELOCIDADE COMP 385 - B	43.14.214.1	1
15	ARRUELA DE ENCOSTO DO ROLAMENTO DE AGULHA 2,5 X 20	43.14.015-7	2
16	AGULHA 2,5 X 20 P/ ROLAMENTO DE AGULHA	43.14.016-5	28
17	ENGRENAGEM DA 3ª VELOCIDADE DO EIXO PRIMÁRIO (Z21)	43.14.017-3	1
18	ENGRENAGEM DA 2ª VELOCIDADE DO EIXO PRIMÁRIO (Z28)	43.14.018-1	1

FIG. N°	ESPECIFICAÇÕES	CÓDIGO	QUANT.
19	ENGRENAGEM DA 1ª E RÉ VELOCIDADE DO EIXO PRIMÁRIO (Z35)	43.14.019-0	1
20	EIXO INTERMEDIÁRIO PRIMÁRIO	43.14.020-3	1
23	FLANGE DA CARCAÇA PLANETÁRIA	43.14.023-8	1
24	CARCAÇA PLANETÁRIA	43.14.024-6	1
25	ANEL DE ENCOSTO DA PLANETÁRIA	43.14.025-4	1
26	EIXO DA ENGRENAGEM PLANETÁRIA	43.14.026-2	3
27	ROTOR DA PLANETÁRIA	43.14.027-1	1
28	ENGRENAGEM INTERMEDIÁRIA DO ROTOR DA PLANETÁRIA	43.14.028-9	1
29	ANEL TRAVA DA PLANETÁRIA	43.14.029-7	1
30	TAMPA DA PLANETÁRIA	43.14.030-1	1
31	ENGRENAGEM DA SIMPLES - REDUZIDA (Z22)	43.14.031-9	1
32	PARAFUSO SEXTAVADO M12X70	60.10.089-3	4
33	ARRUELA DE PRESSÃO M12	60.40.006-4	5
34	ARRUELA VEDAÇÃO COBRE M20 X 30 X 1,4MM	43.14.034-3	6
35	ARRUELA DE ENCOSTO DO ROLAMENTO DE AGULHA 3 X 20	43.14.035-1	6
36	AGULHA 3 X 20 P/ ROLAMENTO DE AGULHA	43.14.036-0	66
37	ENGRENAGEM PLANETÁRIA (Z17)	43.14.037-8	1
38	PARAFUSO SEXTAVADO M10X25	60.10.062-1	4
39	TAMPA FRONTAL DO EIXO INTERMEDIÁRIO SECUNDÁRIO	43.14.039-4	1
41	ANEL ORING 54,5 X 3,5	43.14.041-6	1
42	ROLAMENTO 6305	43.05.036-1	1
43	ENGRENAGEM TRANSMISSÃO DO EIXO INTERMEDIÁRIO SEC. (Z47)	43.14.043-2	1
44	ANEL ELÁSTICO ESPECIAL Ø28MM	43.14.044-1	1
45	EIXO INTERMEDIÁRIO SECUNDÁRIO	43.14.045-9	1
46	ENGRENAGEM FIXA DA 4ª P/ EIXO INTERM. SECUNDÁRIO (Z47)	43.14.046-7	1
47	ESPAÇADOR PRIMÁRIO DO EIXO INTERM. SECUNDÁRIO	43.14.047-5	1
48	ENGRENAGEM FIXA DA 3ª P/ EIXO INTERM. SECUNDÁRIO (Z35)	43.14.048-3	1
49	ESPAÇADOR CENTRAL DO EIXO INTERMEDIÁRIO	43.14.049-1	1
50	ENGRENAGEM FIXA DA 2ª P/ EIXO INTERM. SECUNDÁRIO (Z29)	43.14.050-5	1
51	ESPAÇADOR SECUNDÁRIO DO EIXO INTERM. SECUNDÁRIO	43.14.051-3	1
52	ENGRENAGEM FIXA DA 1ª P/ EIXO INTERM. SECUNDÁRIO (Z22)	43.14.052-1	1
53	LUVA INTERMEDIÁRIA SECUNDÁRIA	43.14.053-0	1
54	ANEL DE ENCOSTO P/ ENGRENAGEM FIXA DA 4ª	43.14.054-8	1
55	TAMPA DO ROLAMENTO TRASEIRO DO EIXO INTERMEDIÁRIO	43.14.055-6	1
56	ARRUELA DE PRESSÃO M8	60.40.004-8	4
57	PARAFUSO SEXTAVADO M8X25	60.10.033-8	4
58	ROLAMENTO 6006	10.16.007-8	1
59	ANEL ELÁSTICO FURO Ø 59MM	43.14.059-9	1
60	LUVA DE TRANSFERÊNCIA	43.14.060-2	1
61	ANEL ELÁSTICO FURO Ø 28MM	40.13.060-6	1
62	PARAFUSO SEXTAVADO 8.8 M12 X 25	60.10.080-0	1
63	ARRUELA LISA M12 X 35 X 3,5	43.14.063-7	1
64	ENGRENAGEM DA RÉ (Z16)	43.14.064-5	1
65	BUCHA P/ ENGRENAGEM DA RÉ	43.14.065-3	1
66	ANEL DE ENCOSTO P/ ENGRENAGEM DA RÉ	43.14.066-1	1
67	EIXO P/ ENGRENAGEM DA RÉ	43.14.067-0	1
68	PARAFUSO SEXTAVADO 8.8 M6 X 10	60.10.001-0	1
69	CALÇO DE AJUSTE	43.14.069-6	2
70	CALÇO AUXILIAR DA PLANETÁRIA - 0,25	43.14.070-0	1
70	CALÇO AUXILIAR DA PLANETÁRIA - 0,10	43.14.170-4	1

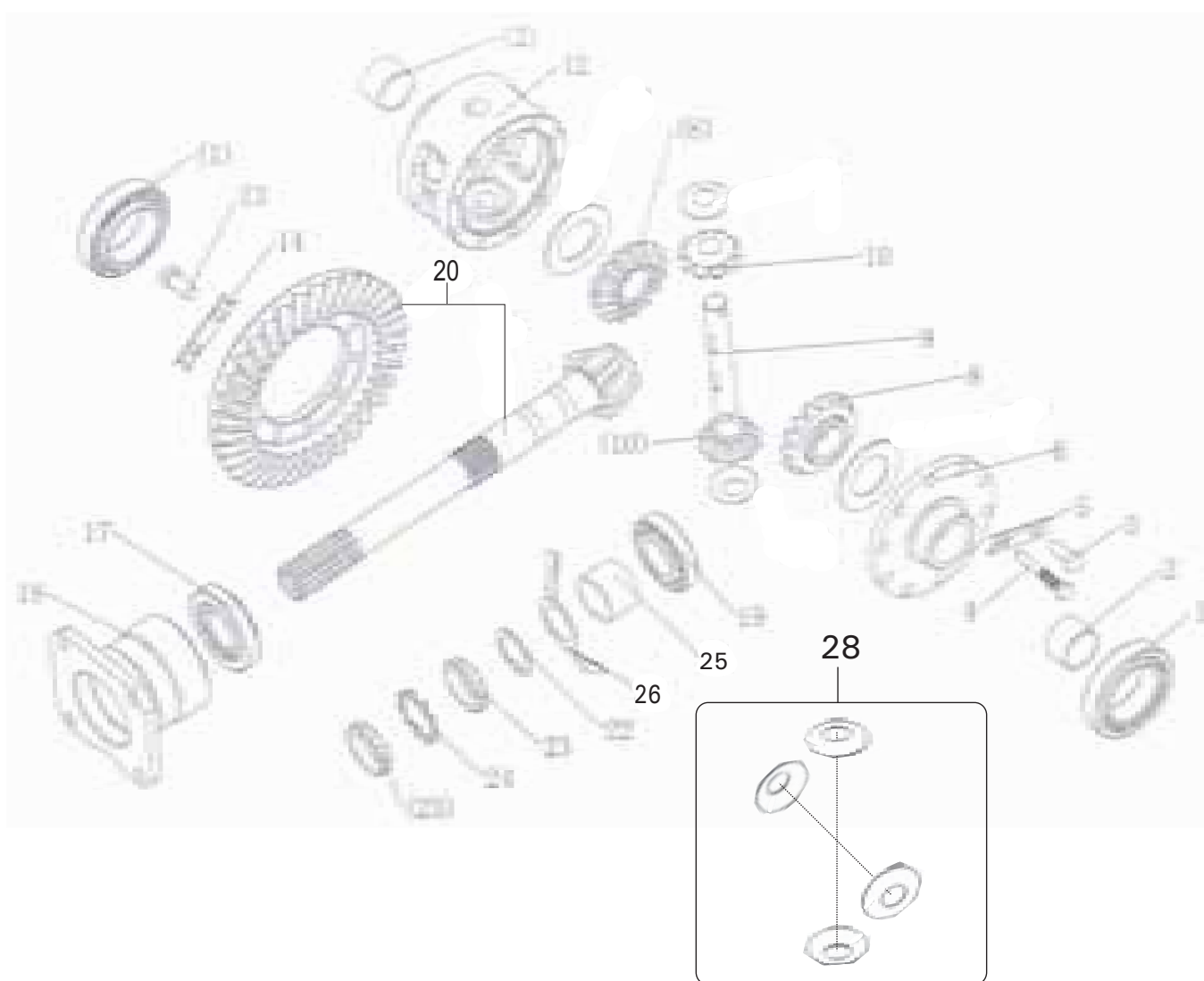


FIG. N°	ESPECIFICAÇÕES	CÓDIGO	QUANT.
01	ROLAMENTO CÔNICO DE ROLETE 32011	43.15.001-2	2
02	BUCHA DO DIFERENCIAL TRASEIRO	43.15.002-1	2
03	PARAFUSO SEXTAVADO M10X25	60.10.062-1	9
04	PARAFUSO FIXAÇÃO DO EIXO DA ENGRENAGEM PLANETÁRIA	43.15.004-7	1
05	TRAVA P/ PARAFUSO DA TAMPA DO DIFERENCIAL	43.15.005-5	5
06	TAMPA DO DIFERENCIAL	43.15.006-3	1
07	CALÇO DA ENGRENAGEM CÔNICA	43.15.007-1	2
09	EIXO DA ENGRENAGEM PLANETÁRIA (Ø 20 X 135 MM)	43.15.009-8	1
10	ENGRENAGEM PLANETÁRIA	43.15.010-1	2
12	CARÇA DO DIFERENCIAL	43.15.012-8	1
13	PARAFUSO SEXTAVADO 8.8 M12 X 25	60.10.080-0	4
14	TRAVA P/ PARAFUSO DA COROA	43.15.014-4	4
17	ROLAMENTO CÔNICO DE ROLETE 31 307	43.15.017-9	1
18	MANCAL DO EIXO PINHÃO	43.15.018-7	1

<i>FIG. N°</i>	<i>ESPECIFICAÇÕES</i>	<i>CÓDIGO</i>	<i>QUANT.</i>
19	ROLAMENTO CÔNICO DE ROLETE 32 207	43.15.019-5	1
20	CJ. COROA E PINHÃO	43.15.020-9	1
22	ARRUELA DE ENCOSTO DO EIXO PINHÃO	43.15.022-5	2
23	PORCA DE FIXAÇÃO P/ EIXO DO PINHÃO	43.15.023-3	2
24	ARRUELA TRAVA PORCA Ø 35 (p/ eixo pinhão)	43.15.024-1	1
25	TRAVA P/ TRATOR 4 X 2	43.15.025-0	1
26	BUCHA DA TRAVA P/ TRATOR 4 X 2	43.15.026-8	1
27	CJ ENGRENAGENS DO DIFERENCIAL TRASEIRO	43.15.027-6	1
28	CJ CALCO DO DIFERENCIAL TRASEIRO (NYLON)	43.15.013-6	1

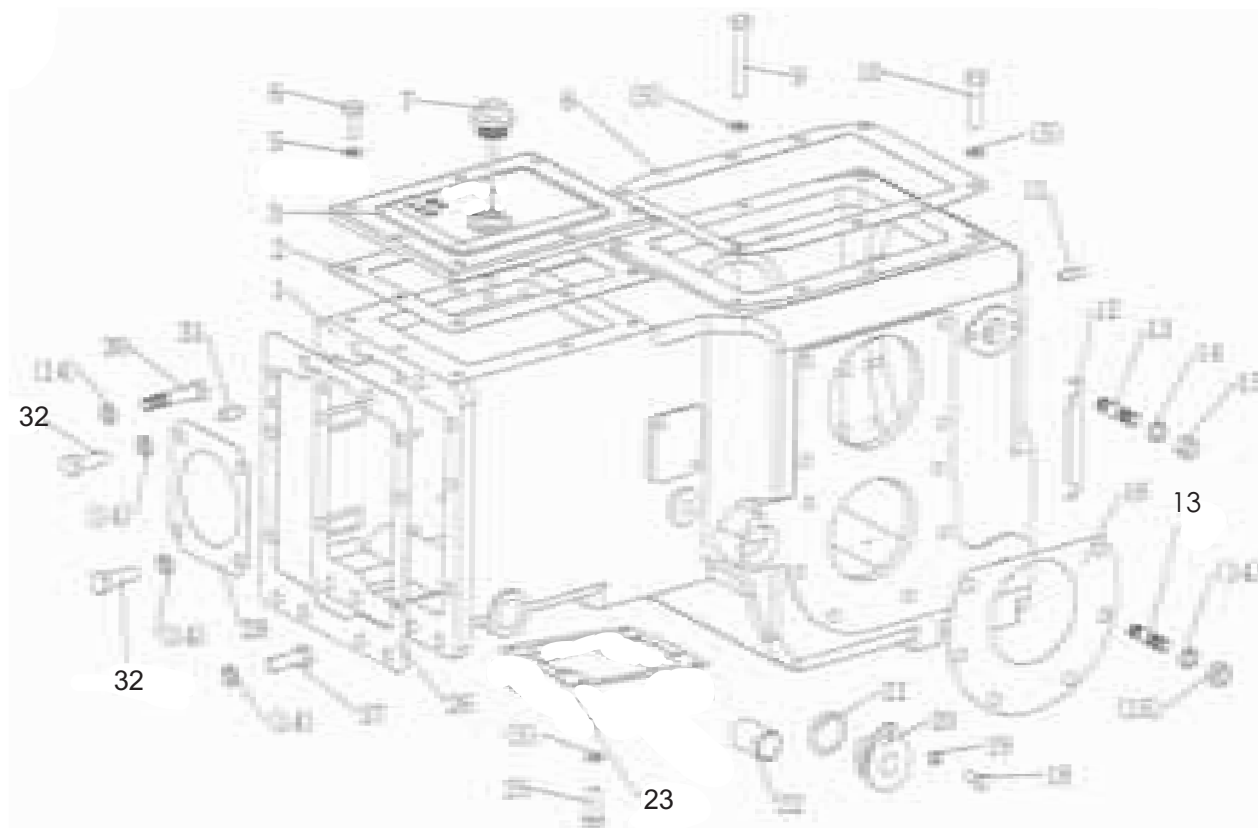


FIG. N°	ESPECIFICAÇÕES	CÓDIGO	QUANT.
1	CARÇAÇA TRASEIRA	43.16.001-8	1
2	JUNTA DA TAMPA DA CARÇAÇA	43.16.002-6	1
3	TAMPA DA CARÇAÇA	43.16.003-4	1
5	ARRUELA DE PRESSÃO M10	60.40.005-6	21
6	PARAFUSO SEXTAVADO 8.8 M10 X 25	60.10.062-1	7
7	VARETA DE NÍVEL DO ÓLEO	43.16.007-7	1
8	JUNTA DA TAMPA DO LEVANTE HIDRÁULICA	43.16.008-5	1
9	PARAFUSO SEXTAVADO M10X70	60.10.071-1	1
10	PARAFUSO SEXTAVADO M10X45	60.10.066-4	7
11	PINO GUIA 8X26	43.16.011-5	2
12	CALÇO DE AJUSTE - 0,05mm	43.16.012-3	8
-	CALÇO DE AJUSTE - 0,10mm	43.16.112-0	8
-	CALÇO DE AJUSTE - 0,30mm	43.16.212-6	8
-	CALÇO DE AJUSTE - 0,50mm	43.16.312-2	8
13	PRISIONEIRO M12 X 55	40.21.034-1	16
14	ARRUELA DE PRESSÃO M12	60.40.006-4	36
15	PORCA SEXTAVADA M12	60.20.004-9	16
16	JUNTA DA CARÇAÇA	43.16.016-6	2
18	PARAFUSO SEXTAVADO M8X25	60.10.033-8	3
19	ARRUELA DE PRESSÃO M8	60.40.004-8	9
20	TAMPA TRASEIRA	43.16.020-4	1

FIG. N°	ESPECIFICAÇÕES	CÓDIGO	QUANT.
21	ANEL ORING 33.5X3.35	43.16.021-2	1
22	BUCHA 24 X 28 X 40 MM	43.16.022-1	4
23	JUNTA DA CAIXA DE TRANSFERÊNCIA	43.16.023-9	1
25	PARAFUSO SEXTAVADO M10X30	60.10.063-0	6
26	JUNTA DE ACOPLAMENTO DA CAIXA DE MARCHA	43.16.026-3	1
27	PARAFUSO SEXTAVADO M12X35	60.10.081-8	9
28	CALÇO DE AJUSTE DO PINHÃO - 0,3mm	43.16.028-0	3
-	CALÇO DE AJUSTE DO PINHÃO - 0,1mm	43.16.128-6	3
30	PARAFUSO SEXTAVADO M12X60	43.16.030-1	2
31	PINO GUIA 8 X 20	40.18.004-2	2
32	PARAFUSO SEXTAVADO 8.8 M12 x 35 (ROSCA 1,5mm)	60.10.117-2	4

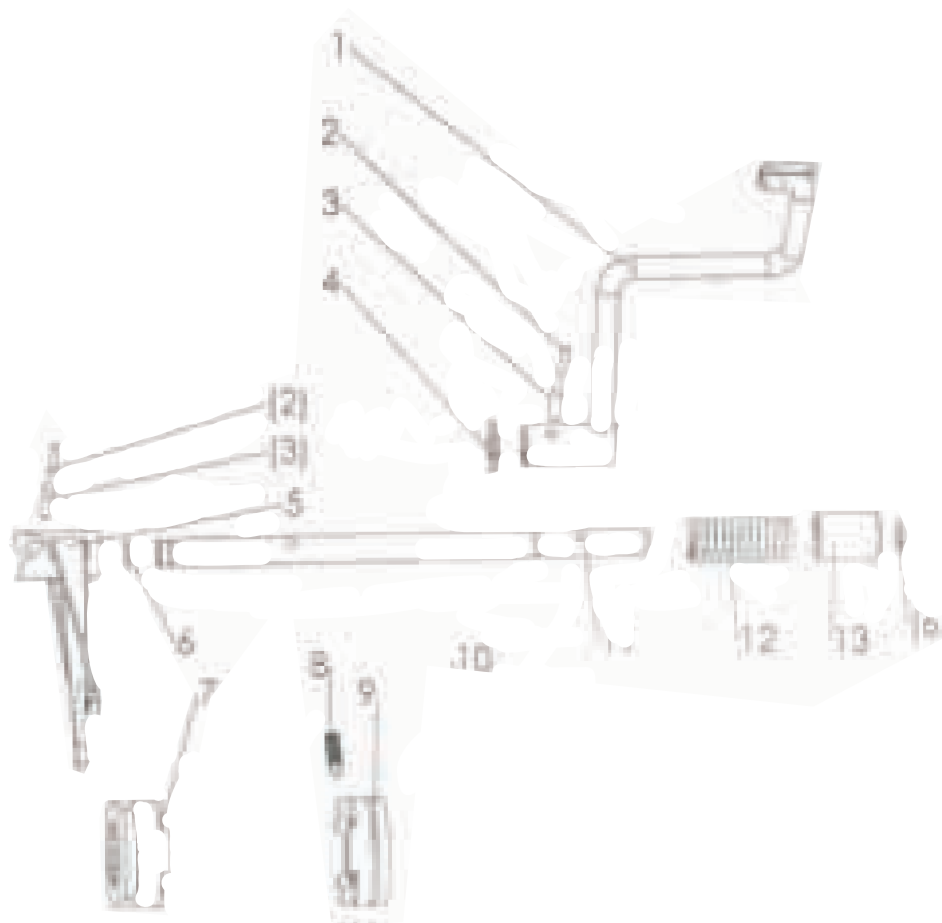


FIG. N°	ESPECIFICAÇÕES	CÓDIGO	QUANT.
01	ANEL ORING 16,3 X 2,20 (DUREZA 90)	43.17.001-3	2
02	GARFO DO BLOQUEIO	43.17.002-1	1
03	EIXO DO GARFO DO BLOQUEIO	43.17.003-0	1
04	PINO ELÁSTICO 8X35	43.17.004-8	2
05	PINO ELÁSTICO 5X35	43.17.005-6	2
06	MOLA DO BLOQUEIO	43.17.006-4	1
07	BUCHA DO BLOQUEIO	43.17.007-2	1
08	ARRUELA LISA M20 X 35 X 3	43.17.008-1	1
09	PEDAL DO BLOQUEIO	43.17.009-9	1
10	ACOPLAMENTO MÓVEL DO BLOQUEIO	43.17.051-0	1
11	PARAFUSO FENDA M10 X 16 S/ CABEÇA	43.17.011-1	2
12	ACOPLAMENTO FIXO DO BLOQUEIO	43.17.012-9	1

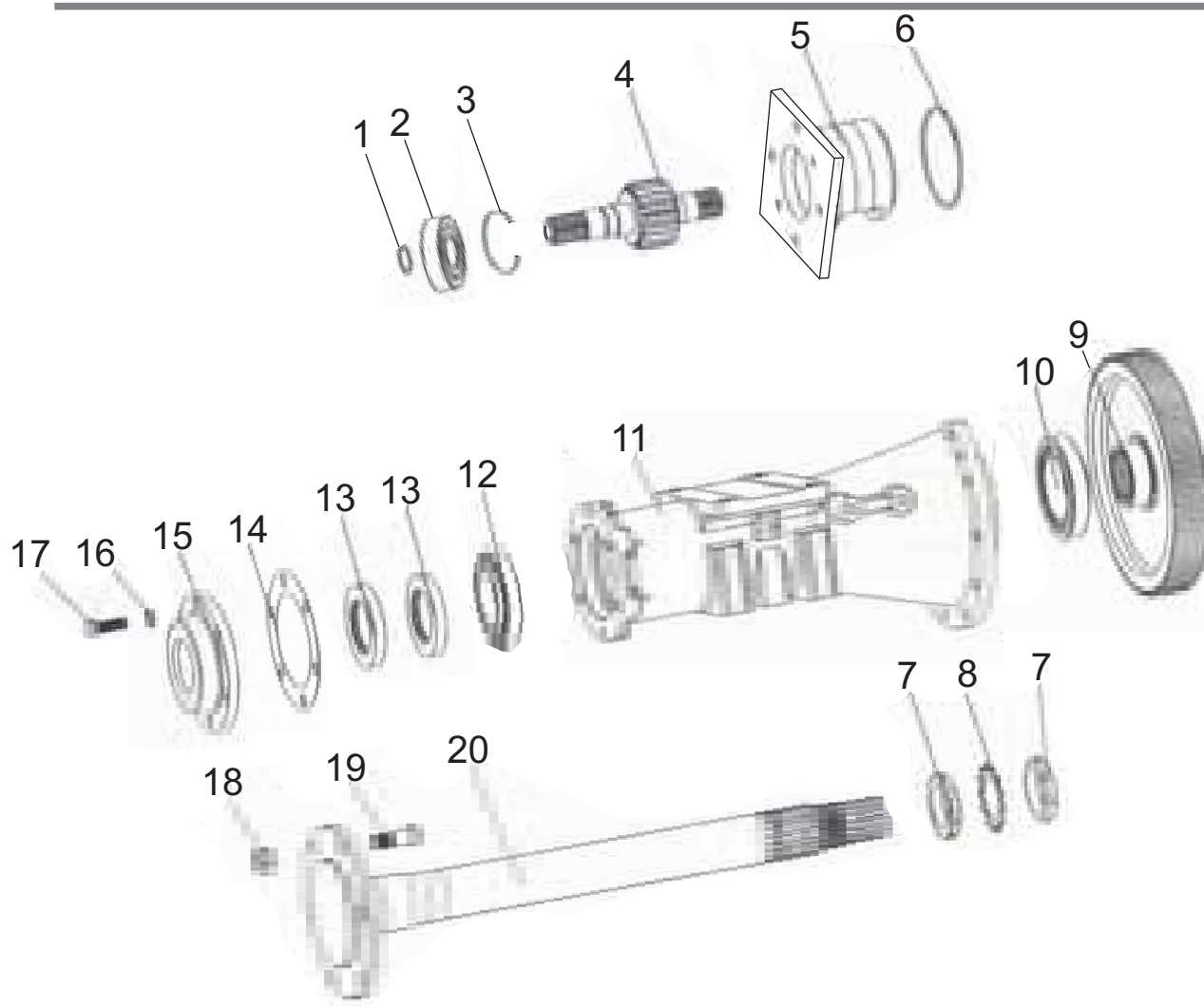


FIG. N°	ESPECIFICAÇÕES	CÓDIGO	QUANT.
01	ANEL ELÁSTICO EIXO Ø 32MM	43.14.011-4	2
02	ROLAMENTO 6307 NR	43.05.015-8	2
03	ANEL DE ENCOSTO DO ROLAMENTO 6307NR	43.14.013-1	2
04	EIXO DO FREIO	43.18.004-3	2
05	MANCAL DO EIXO DO FREIO	43.18.005-1	2
06	ANEL ORING 103X3.55	43.18.006-0	2
07	PORCA DE FIXAÇÃO P/ PONTA DO EIXO TRASEIRO	43.18.007-8	4
08	ARRUELA TRAVA PORCA Ø 50 (P/ PONTA EIXO TRASEIRO)	43.18.008-6	2
09	ENGRENAGEM DA PONTA DO EIXO TRASEIRO	43.18.009-4	2
10	ROLAMENTO CÔNICO DE ROLOS 32014 - X	43.18.010-8	2
11	CARCAÇA DA PONTA DO EIXO	43.18.011-6	2
12	ROLAMENTO CÔNICO DE ROLOS 30211	10.15.109-5	2
13	RETENTOR 60 X 90 X 12	50.52.009-1	4
14	JUNTA DA TAMPA DA CARCAÇA	43.18.014-1	2
15	FLANGE DA PONTA DO EIXO	43.18.015-9	2
16	ARRUELA DE PRESSÃO M12	60.40.006-4	12
17	PARAFUSO SEXTAVADO M12X35	60.10.081-8	12
18	PORCA SEXTAVADA DA RODA TRASEIRA M16 (ROSCA 1,5MM)	43.18.018-3	12
19	PARAFUSO P/ PONTA DO EIXO TRASEIRO	43.18.019-1	12
20	PONTA DO EIXO TRASEIRO	43.18.020-5	2

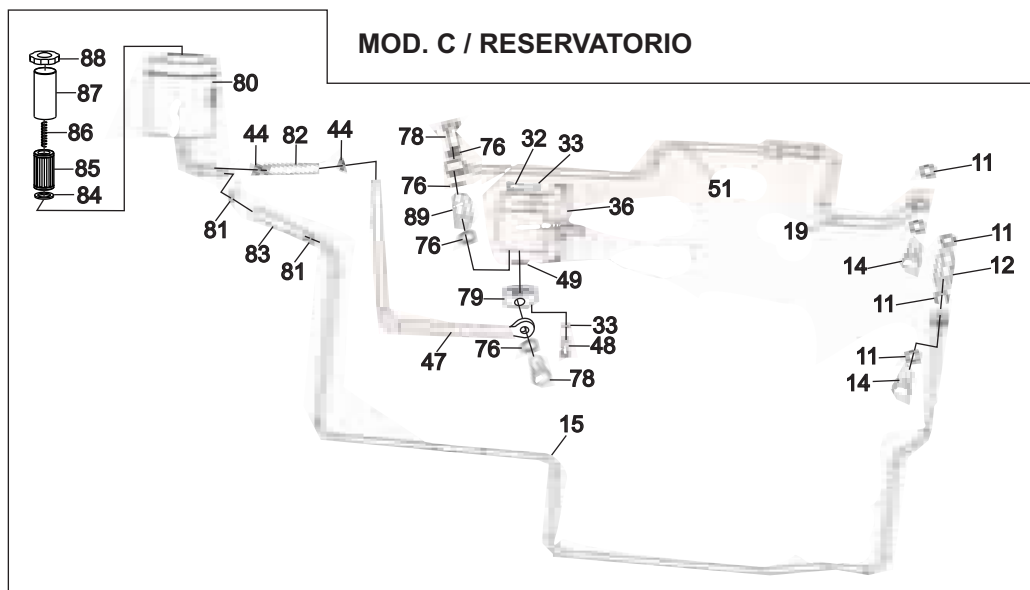
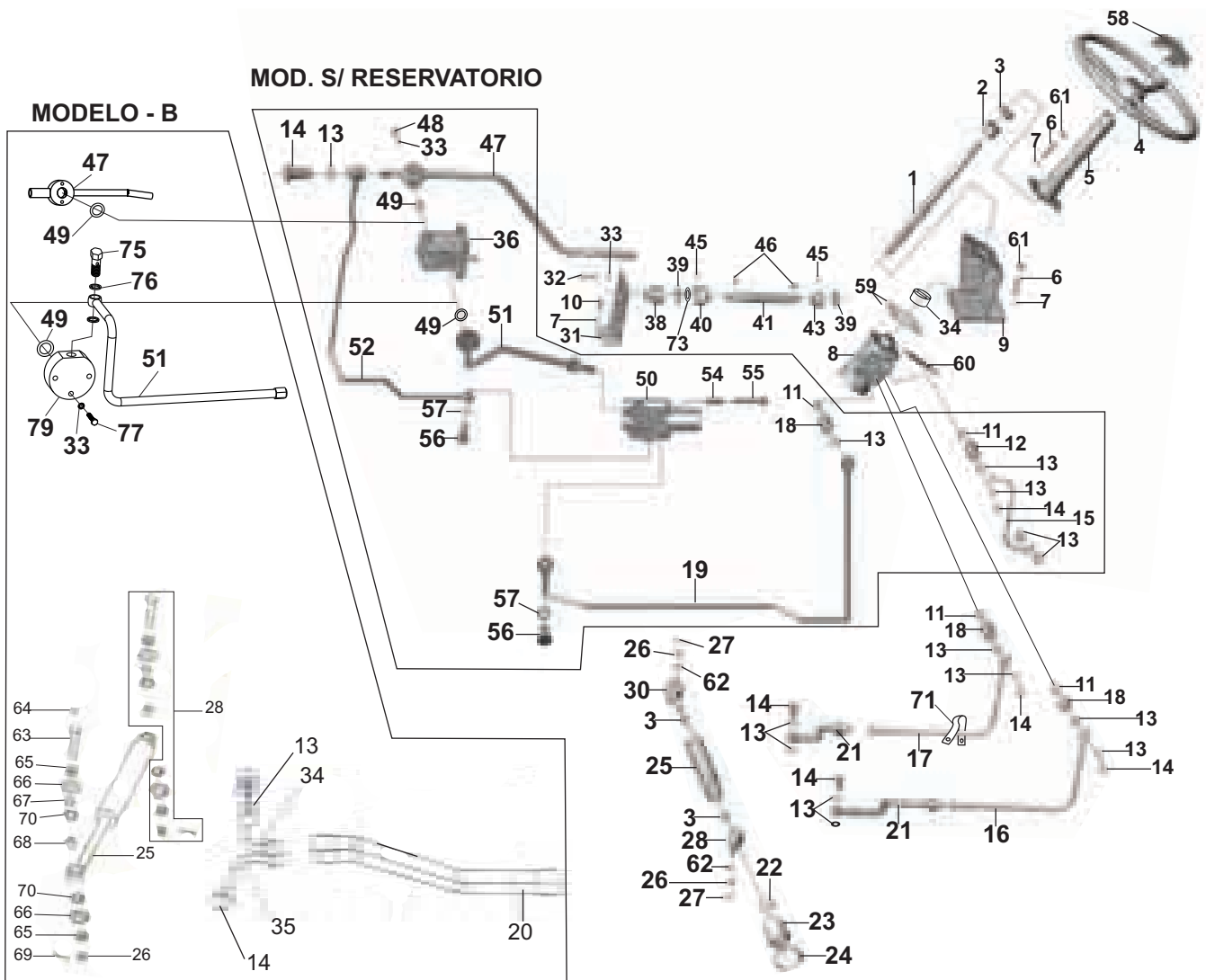


FIG. N°	ESPECIFICAÇÕES	CÓDIGO	QUANT.
01	EIXO DA BARRA DE DIREÇÃO (MODELO BAIXA)	43.19.101-1	1
-	EIXO DA BARRA DE DIREÇÃO ORIGINAL	43.19.001-4	1
02	BUCHA DE BORRACHA	43.19.002-2	1
03	PORCA DO EIXO E CILINDRO DA DIREÇÃO	43.19.003-1	3
04	VOLANTE	43.19.004-9	1
05	COLUNA DO VOLANTE (MODELO BAIXA)	43.19.105-7	1
-	COLUNA DO VOLANTE ORIGINAL	43.19.005-7	1
06	PRISIONEIRO M10 X 45 x 1,5 (10x25)	60.11.014-9	8
07	ARRUELA DE PRESSÃO M10	60.40.005-6	10
08	VÁLVULA HIDROSTÁTICA	43.19.008-1	1
09	BASE DA COLUNA DE DIREÇÃO	43.19.009-0	1
10	PARAFUSO SEXTAVADO M10X25	60.10.062-1	2
11	ARRUELA VEDAÇÃO COBRE M20 X 28 X 2MM	43.19.011-1	5
12	CONEXÃO M16 X 45	43.19.012-0	1
13	ARRUELA VEDAÇÃO COBRE M16 X 22 X 1,5MM	60.50.022-1	14
14	PARAFUSO OCO M16 X 30 (ROSCA 1,5MM)	43.19.014-6	7
15	TUBO DE RETORNO P/ DIREÇÃO	43.19.015-4	1
-	TUBO DE RETORNO P/ DIREÇÃO (MOD. C/ RESERVATORIO)	43.19.115-1	1
16	TUBO FECHAMENTO CILINDRO	43.19.016-2	1
17	TUBO P/ ABERTURA DO CILINDRO	43.19.017-1	1
18	CONEXÃO M16X55	43.19.018-9	3
19	TUBO SECUNDÁRIO DE SAÍDA DA VALVULA FLUXO CONSTANTE	43.19.019-7	1
-	TUBO SEC. SAÍDA DA BOMBA HID. (MOD. C/ RESERVATORIO)	43.19.119-3	1
21	MANGUEIRA DO CILINDRO (47CM)	43.19.021-9	2
22	ABRACADEIRA ROSCA SEM FIM 19 - 27	60.60.011-0	1
23	PROTEÇÃO DE BORRACHA (MODELO ANTIGO)	43.19.023-5	1
24	ABRACADEIRA ROSCA SEM FIM 32 - 44	60.60.010-5	1
25	CILINDRO DE DIRECAO (HASTE D 20mm - FURO M16) - A	43.19.025-1	1
26	PORCA CASTELO M12	40.11.014-1	2
27	CONTRA - PINO 2,3 X 25,4 (3 / 32" X 1")	40.15.057-7	2
28	TERMINAL CILINDRO (ROSCA DIREITA M16) - NAC	43.19.328-5	1
30	TERMINAL DO CILINDRO (Fêmea)	43.19.030-8	1
31	SUPORTE DE FIXAÇÃO DA BOMBA	43.19.031-6	1
32	PARAFUSO SEXTAVADO 8.8 M8 X 30	60.10.034-6	4
33	ARRUELA DE PRESSÃO M8	60.40.004-8	13
34	ACOPLAMENTO DA VALVULA HIDROSTATICA	43.19.034-1	1
36	BOMBA HIDRAULICA DIRECAO S/ RESERVATORIO -79001308	43.19.536-9	1
36	BOMBA HIDRAULICA DIRECAO C/ RESERVATORIO -79001312	43.19.436.2	1
38	LUVA DE CONEXAO BOMBA-NAC	43.19.138-0	1
39	ANEL DE ENCOSTO	43.19.039-1	2
40	REVESTIMENTO DE BORRACHA (FURO MENOR)	43.19.040-5	1
41	EIXO DE CONEXÃO	43.19.041-3	1
43	REVESTIMENTO DE BORRACHA (FURO MAIOR)	43.19.043-0	1
45	ESFERA Ø 9	43.19.045-6	8
44	ABRACADEIRA ESPECIAL Ø 30MM	43.36.021-4	2
46	PINO ELASTICO 6X30	43.19.046-4	2
47	TUBO PRINCIPAL - MODELO S/ RESERVATORIO	43.19.047-2	1
-	TUBO PRINCIPAL - MODELO C/ RESERVATORIO	43.19.247-5	1
48	PARAFUSO SEXTAVADO 8.8 M8 X 45	60.10.037-1	5
49	ANEL ORING 18 X 2,60	43.19.049-9	2
50	VÁLVULA DE FLUXO CONSTANTE DA DIREÇÃO HIDRÁULICA	43.19.050-2	1
51	TUBO PRIMÁRIO DE ENTRADA DA VÁLVULA DE FLUXO CTE	43.19.051-1	1
51	TUBO PRIMÁRIO DE SAÍDA DA BOMBA (MOD. C/ RESERVATORIO)	43.19.251-3	1
52	TUBO PRIMÁRIO DE RETORNO DA VÁLVULA DE FLUXO CTE.	43.19.052-9	1
54	BUCHA FIXAÇÃO DA VÁLVULA DE FLUXO CONSTANTE	43.19.054-5	3
55	PARAFUSO SEXTAVADO 8.8 M8 X 65	60.10.047-8	3
56	ARRUELA VEDAÇÃO COBRE M20 X 28 X 1,5MM	60.50.011-5	4
57	PARAFUSO OCO SEXTAVADO M20 X 40 (Rosca 1,5MM)	43.19.057-0	2 . .

FIG. N°	ESPECIFICAÇÕES	CÓDIGO	QUANT.
58	TAMPA CENTRAL DO VOLANTE	43.19.058-1	1
59	CALCO DE AJUSTE DA COLUNA DO VOLANTE	43.19.059-6	1
60	CALCO DE AJUSTE - 0,05MM	43.16.012-3	5
-	CALCO DE AJUSTE - 0,10MM	43.16.112-0	5
-	CALCO DE AJUSTE - 0,30MM	43.16.212-6	5
-	CALCO DE AJUSTE - 0,50MM	43.16.312-2	1
61	PORCA SEXTAVADA M10	60.20.003-1	8
62	ARRUELA LISA M12 X 18 X 1,5	60.30.028-1	2
71	ABRÇADEIRA P/ CANO DO CILINDRO	43.19.071-5	1
73	ANEL ELÁSTICO FURO Ø12mm	43.19.073-1	1
74	PARAFUSO SEXTAVADO M8 X 25	60.10.033-8	4
75	PARAFUSO OCO SEXTAVADO M18 X 35	43.36.008-4	1
76	ARRUELA VEDAÇÃO COBRE M18 X 24 X 1,5	43.19.035-9	5
77	PARAFUSO SEXTAVADO M8 X 45	60.10.037-1	3
78	PARAFUSO OCO SEXTAVADO M18 X 35	43.36.008-4	2
80	RESERVATORIO	43.19.080-4	1
81	ABRÇADEIRA ROSCA SEM FIM 16-25	44.19.022-1	2
82	MANGUEIRA SAIDA RESERVATORIO (385 MM)	44.19.143-0	1
83	MANGUEIRA ENTRADA RESERVATORIO (395MM)	44.19.142-1	1
84	ARRUELA DE BORRACHA 15 X 42 X 2	44.19.072-7	1
85	ELEMENTO DO RESERVATORIO	44.19.073-5	1
86	MOLA DO RESERVATORIO	44.19.071-9	1
87	COBERTURA P/ ELEMENTO DO RESERVATORIO	44.19.074-3	1
88	TAMPA DO RESERVATORIO	44.19.010-7	1
89	CONEXÃO M18 X 40	43.19.075-8	1
MODELO B			
20	MANGUEIRA DO CILINDRO	43.19.120-7	2
25	CILINDRO DE DIREÇÃO	43.19.125-8	1
26	PORCA CASTELO M14	43.41.011-1	2
28	CONJUNTO TERMINAL DO CILINDRO	43.19.128-6	2
34	TUBO P/ ABERTURA DO CILINDRO	44.19.020-4	1
35	TUBO P/ FECHAMENTO DO CILINDRO	44.19.021-2	1
47	TUBO PRINCIPAL - MODELO-B SEM RESERVATORIO	43.19.147-9	1
63	EIXO P/ TERMINAL DO CILINDRO	43.19.063-4	2
64	GRAXEIRA 90° M10 X 1,0	43.02.152-2	2
65	BUCHA P/ TERMINAL DO CILINDRO	43.19.065-4	4
66	ARRUELA P/ TERMINAL DO CILINDRO	43.19.066-9	4
67	ANEL ELÁSTICO FURO Ø30mm	43.19.067-7	2
68	OLHAL P/ TERMINAL DO CILINDRO	43.19.068-5	2
69	CONTRA - PINO 2,3 X 25,4 (3 / 32" X 1")	40.15.057-7	2
70	CJ. ASSENTO DO OLHAL P/ TERMINAL DO CILINDRO	43.19.070-7	2
79	CONEXÃO P/ CANO PRIMARIO DE ENTRADA DA VALVULA	43.19.079-1	1
51	TUBO PRIMARIO DE ENTRADA DA VALVULA (MOD. S/ RERVATORIO)	43.19.151-7	1
-	CJ. VEDAÇÃO P/ VALVULA HIDROSTATICA	43.44.100-9	1
-	CONJ. VEDAÇÃO PARA EMBOLO DO CILINDRO T3025-B,T3230	43.41.000-6	1

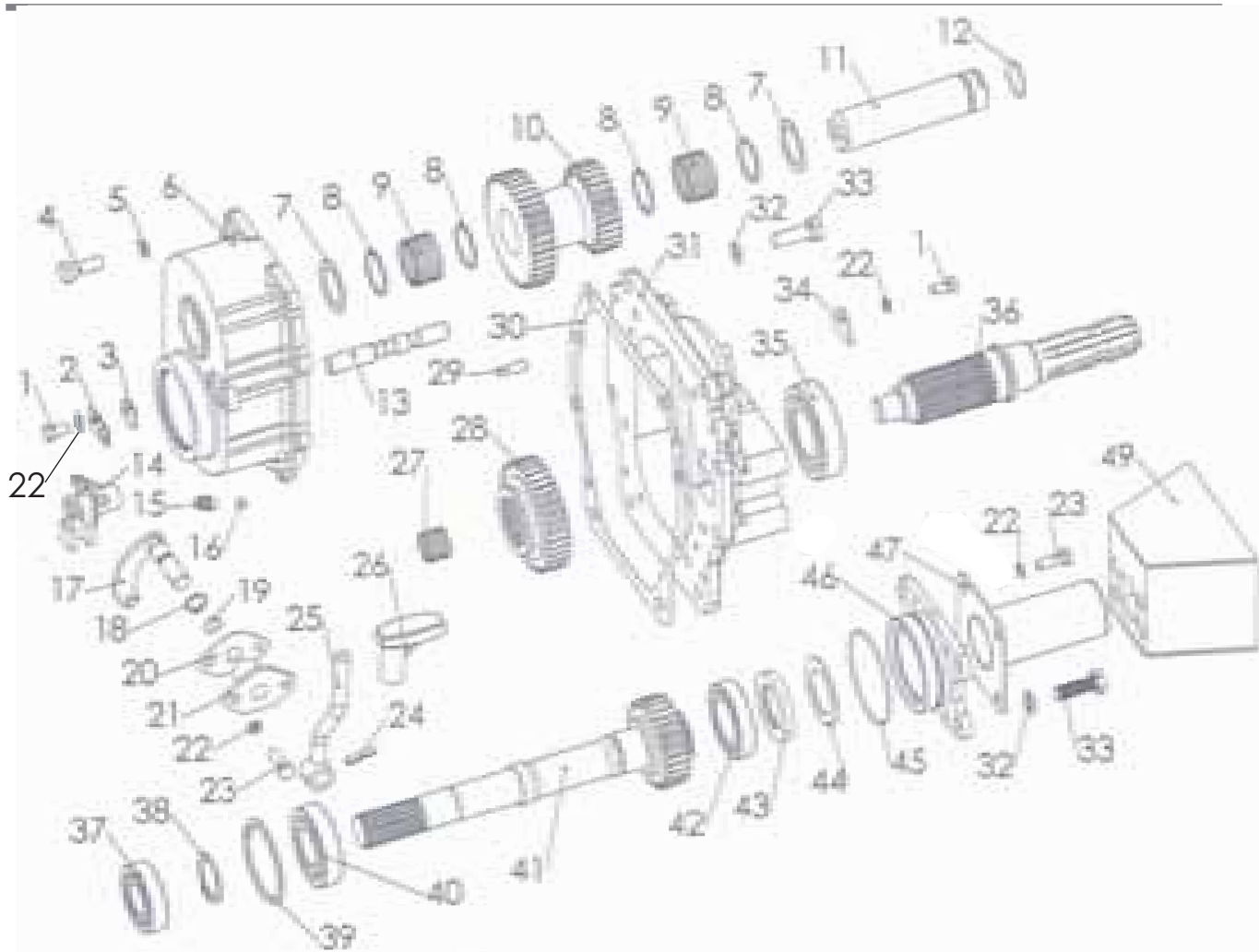


FIG. N°	ESPECIFICAÇÕES	CÓDIGO	QUANT.
01	PARAFUSO SEXTAVADO M8X16	60.10.031-1	2
02	TRAVA RETANGULAR POSICIONADOR	43.20.002-8	1
03	TRAVA RETANGULAR DO PARAFUSO	43.20.003-6	1
04	PARAFUSO SEXTAVADO 8.8 M10 X 35	60.10.064-8	8
05	ARRUELA DE PRESSÃO M10	60.40.005-6	8
06	TAMPA DE ENTRADA DA TDP	43.20.006-1	1
07	ANEL DE ENCOSTO DO CARRETEL DA TDP (35 X 47 X 2,0)	43.20.007-9	2
08	ANEL DE ENCOSTO DE TECNIL P/ ROLAMENTO DE AGULHA	40.20.008-7	4
09	AGULHA 3 X 24 P/ ROLAMENTO DA AGULHA	43.20.009-5	78
10	CARRETEL MÓVEL DA TDP (Z39 / 29)	43.20.010-9	1
11	EIXO DO CARRETEL DA TDP (35 X 140 MM)	43.20.011-7	1
12	ANEL ORING 30 X 2,65	43.20.012-5	1
13	EIXO POSICIONADOR (15 X 115 MM)	43.20.013-3	1
14	GARFO DO EIXO POSICIONADOR	43.20.014-1	1
15	MOLA DO GARFO POSICIONADOR	43.20.015-0	1
16	ESFERA Ø 9,50MM (3/8")	43.13.003-8	1
17	EIXO CONTROLADOR	43.20.017-6	1
18	ANEL ELÁSTICO EIXO Ø 14MM	10.13.017-9	1

FIG. N°	ESPECIFICAÇÕES	CÓDIGO	QUANT.
19	ANEL ORING 10,2 X 2,65	43.20.019-2	1
20	JUNTA DO FLANGE P/ ALAVANCA	43.13.036-4	1
21	FLANGE P/ ALAVANCA	43.13.035-6	1
22	ARRUELA DE PRESSÃO M8	60.40.004-8	7
23	PARAFUSO SEXTAVADO 8.8 M8 X 20	60.10.032-0	2
24	PINO ELÁSTICO 6 X 28	43.13.031-3	1
25	ALAVANCA DE CONTROLA DA TDP	43.20.025-7	1
26	MANIPULO DA ALAVANCA DA TDP	43.20.027-3	1
27	ROLAMENTO GAIOLA Ø1 22 X ØE 30 X COMP 20 MM	43.20.001-3	1
28	ENGRENAGEM DE ACIONAMENTO ALTA / BAIXA (Z39)	43.20.028-1	1
29	PINO GUIA 8 X 12	43.42.018-4	2
30	JUNTA DA TAMPA DE SAÍDA DA TDP	43.20.030-3	1
31	TAMPA DE SAIDA DA TDP	43.20.031-1	1
32	ARRUELA DE PRESSÃO M12	60.40.006-4	12
33	PARAFUSO SEXTAVADO M12X35	60.10.081-8	12
34	TRAVA TRIANGULAR DO PARAFUSO	43.20.034-6	1
35	ROLAMENTO 6209	40.13.049-5	1
36	EIXO DA TDP (6 estrias)	43.20.036-2	1
37	ROLAMENTO 6206	40.11.122-9	1
38	ANEL ELÁSTICO EIXO Ø 35MM	43.20.038-9	1
39	ANEL ELÁSTICO FURO Ø 77MM	40.22.008-7	1
40	ROLAMENTO 6207	01.15.005-7	1
41	EIXO SECUNDARIO INTERMEDIARIO TDP (545 mm)	43.20.041-9	1
42	ROLAMENTO 6008	43.20.042-7	1
43	RETENTOR 40 X 62 X 8	43.20.043-5	1
44	ANEL DE ENCOSTO (40 X 62 X 1,5 MM)	43.20.044-3	1
45	ANEL ORING 80 X 2,65	43.07.012-4	1
46	FLANGE DO EIXO 6 ESTRIAS	43.20.046-0	1
-	FLANGE P/ TRATOR S/ EIXO 6 ESTRIAS	43.20.146-6	1
47	PROTEÇÃO DO EIXO DA TDP	43.20.047-8	1
49	CAIXA DE SAÍDA P/ PROTEÇÃO DO EIXO DA TDP	43.20.049-4	1

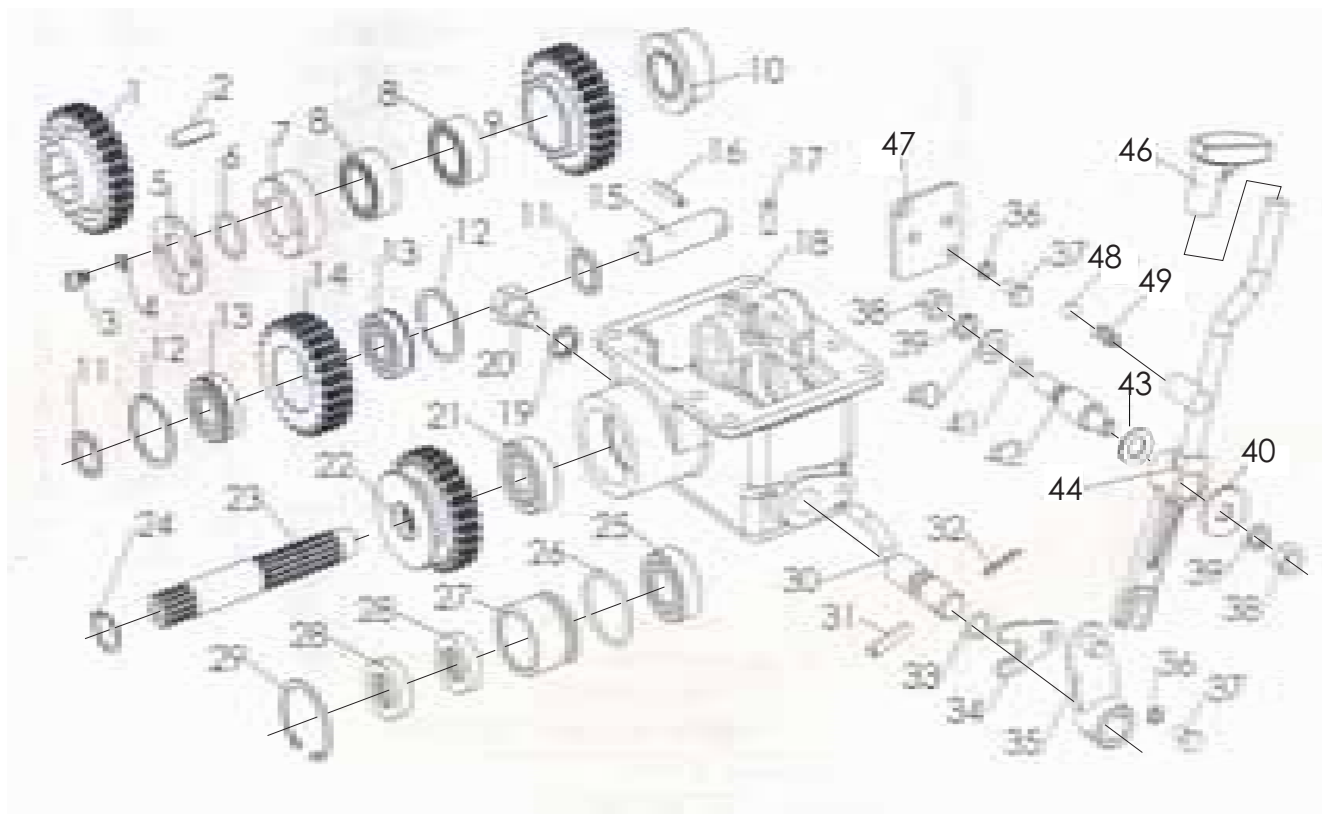


FIG. N°	ESPECIFICAÇÕES	CÓDIGO	QUANT.
01	ENGRENAGEM DE TRANSFERÊNCIA (Z28)	43.21.001-5	1
02	CHAVETA DA ENGRENAGEM DE TRANSFERÊNCIA (8 X 10 X 32MM)	43.21.002-3	1
03	PARAFUSO ALLEN M5 X 15	43.21.003-1	4
04	ARRUELA DE PRESSÃO M5	60.40.002-1	4
05	ANEL DE ENCOSTO DO ESPAÇADOR FRONTAL	43.21.005-8	1
06	ANEL ELÁSTICO ESPECIAL Ø28MM	43.14.044-1	1
07	ESPAÇADOR FRONTAL	43.21.007-4	1
08	ROLAMENTO DE ROLETE NA 4906	43.21.008-2	2
09	ENGRENAGEM SUPERIOR DA CAIXA DE TRANSFERÊNCIA (Z28)	43.21.009-1	1
10	ESPAÇADOR TRASEIRO DA ENGRENAGEM SUPERIOR	43.21.010-4	1
11	ANEL ESPAÇADOR DA ENGRENAGEM INFERIOR	43.21.011-2	2
12	ANEL DE ENCOSTO P/ ROLAMENTO 6205NR	43.21.012-1	2
13	ROLAMENTO 6205NR	43.21.013-9	2
14	ENGRENAGEM INFERIOR DA CAIXA DE TRANSFERÊNCIA (Z26)	43.21.014-7	1
15	EIXO DA ENGRENAGEM INFERIOR (25 X 68)	43.21.015-5	1
16	PINO ELÁSTICO 6 X 50MM	43.21.016-3	1
17	PINO GUIA 8X30	43.21.017-1	2
18	CARÇAÇA DA CAIXA DE TRANSFERÊNCIA	43.21.018-0	1

FIG. N°	ESPECIFICAÇÕES	CÓDIGO	QUANT.
19	ARRUELA DE VEDAÇÃO DE BORRACHA M16	60.50.205-3	1
20	BUJÃO IMANTADO DE DRENO DO ÓLEO	43.04.019-5	1
21	ROLAMENTO 6304	40.13.073-8	1
22	ENGRENAGEM DA CX DE TRANSFERÊNCIA (Z28)	43.21.022-8	1
23	EIXO DA CAIXA DE TRASNFERÊNCIA (210MM) - MODELO A	43.21.023-6	1
24	ANEL ELÁSTICO EIXO Ø 25MM	42.13.011-1	1
25	ROLAMENTO 6205	01.16.006-0	1
26	ANEL ORING 45 X 3,55	43.21.026-1	1
27	ASSENTO DO RETENTOR	43.21.027-9	1
28	RETENTOR 25 X 42 X 10	43.21.028-7	2
29	ANEL ELÁSTICO FURO Ø 57MM	43.14.059-9	1
30	POSICIONADOR DO GARFO	43.21.030-9	1
31	PINO ELÁSTICO 8 X 35	43.17.004-8	1
32	PINO ELÁSTICO 5 X 35	43.17.005-6	1
33	ANEL ORING 15X2.65	43.17.001-3	1
34	TRAVA POSICIONADORA	43.21.034-1	1
35	BRAÇO POSICIONADOR	43.21.035-0	1
36	ARRUELA DA PRESSÃO M8	60.40.004-8	3
37	PARAFUSO SEXTAVADO M8X16	60.10.031-1	3
38	PORCA M12	60.20.004-9	2
39	ARRUELA PRESSÃO M12	60.40.006-4	2
40	ARRUELA LISA M12 X 35 X 3,5	43.14.063-7	2
41	ANEL ORING 9X2.65	43.21.041-4	1
42	EIXO DA ALAVANCA DE CONTROLE	43.21.042-2	1
43	ANEL ESPACADOR DA CAIXA DE TRANSFERÊNCIA	43.21.043-1	1
44	ALAVANCA DE CONTROLE	43.21.044-9	1
46	MANÍPULO DA ALAVANCA DA CAIXA DE TRANSFERÊNCIA	43.21.046-5	1
47	CHAPA POSICIONADORA DA CAIXA DE TRANSFERÊNCIA	43.21.047-3	1
48	ESFERA Ø 9,92MM (25/64")	43.21.048-1	1
49	MOLA COMPRESSÃO P/ ALAVANCA DA CAIXA TRANSFERÊNCIA	43.21.049-0	1

ITENS MODELO B

23	EIXO DA CAIXA DE TRANSFERÊNCIA (165MM)	43.21.123-2	1
----	--	-------------	---

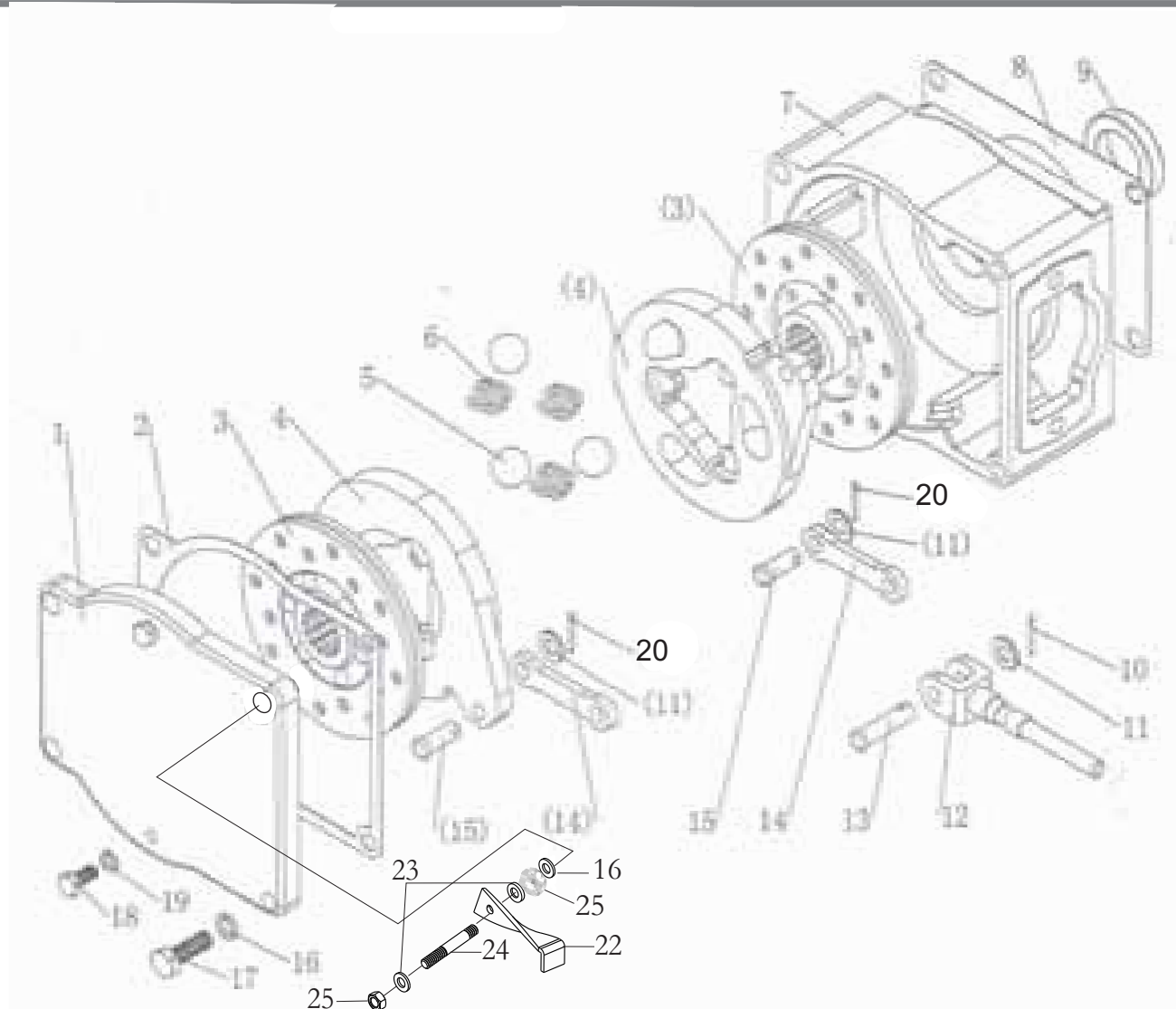


FIG. N°	ESPECIFICAÇÕES	CÓDIGO	QUANT.
01	TAMPA DO FREIO	43.22.001-1	2
02	JUNTA DA TAMPA DO FREIO	43.22.002-9	2
03	DISCO DO FREIO	43.22.003-7	4
04	CHAPA ACIONAMENTO	43.22.004-5	4
05	ESFERA Ø22,2MM (7/8")	43.22.005-8	6
06	MOLA DE RETORNO DA CHAPA DE ACIONAMENTO DO FREIO	43.22.006-1	6
07	CARCAÇA DO FREIO	43.22.007-0	2
08	JUNTA DA CARCAÇA DO FREIO	43.22.008-8	2
09	RETENTOR 32 X 52 X 11 (SAV 6968 LX)	43.22.209-5	2
10	CONTRA - PINO 2,4 X 22,22 (3 / 32" X 7 / 8")	40.14.018-1	2
11	ARRUELA LISA M10 X 21 X 2	60.30.005-1	6
12	HASTE DE AJUSTE DO SISTEMA DE FREIO	43.22.012-6	2
13	CONTRA - PINO ESPECIAL COM CABEÇA 10 X 37	43.22.013-4	2
14	CHAPA DE ACIONAMENTO DO SISTEMA DO FREIO	43.22.014-2	4
15	PINO ESPECIAL COM CABEÇA 10 X 30	43.02.051-8	4
16	ARRUELA DE PRESSÃO M10	60.40.005-6	8
17	PARAFUSO SEXTAVADO M10X30	60.10.063-0	6
18	PARAFUSO SEXTAVADO M8X16	60.10.031-1	4

<i>FIG. N°</i>	<i>ESPECIFICAÇÕES</i>	<i>CÓDIGO</i>	<i>QUANT.</i>
19	<i>ARRUELA DE PRESSÃO M8</i>	<i>60.40.004-8</i>	<i>4</i>
20	<i>CONTRA - PINO 2,3 X 31,7 (3 / 32" X 1 1 / 4")</i>	<i>40.11.008-7</i>	<i>4</i>
-	<i>PARAFUSO SEXTAVADO 8.8 M10 X 35</i>	<i>60.10.064-8</i>	<i>2</i>
22	<i>TRAVA PEDAL DO BLOQUEIO</i>	<i>43.22.022-3</i>	<i>1</i>
23	<i>ARRUELA LISA M10 X 21 X 2</i>	<i>60.30.005-1</i>	<i>3</i>
24	<i>PRISIONEIRO M10 X 65 (S/ CMDO. AUXILIAR)</i>	<i>60.11.023-6</i>	<i>1</i>
-	<i>PRISIONEIRO M10 X 75 (C/ CMDO. AUXILIAR)</i>	<i>60.11.022-8</i>	<i>1</i>
25	<i>PORCA PRESSÃO SEXTAVADO M10</i>	<i>60.20.011-8</i>	<i>1</i>

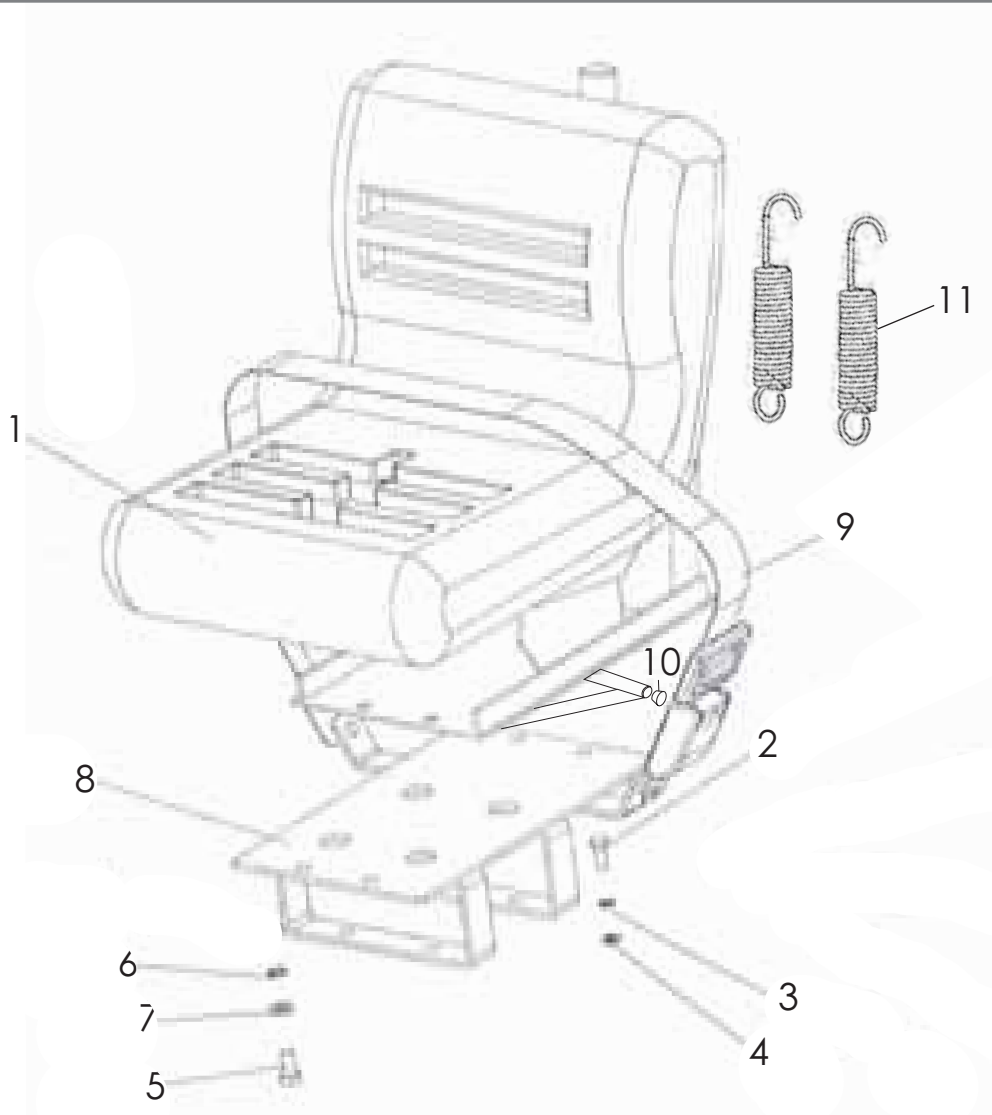


FIG. N°	ESPECIFICAÇÕES	CÓDIGO	QUANT.
01	ASSENTO COM AMORTECEDOR	43.23.001-6	1
02	PARAFUSO SEXTAVADO 8.8 M8 X 20	60.10.032-0	2
03	ARRUELA DE PRESSÃO M8	60.40.004-8	2
04	ARRUELA LISA M8 X 17 X 1,5	60.30.004-3	2
05	PARAFUSO SEXTAVADO 8.8 M10 X 35	60.10.064-8	2
06	ARRUELA DE PRESSÃO M10	60.40.005-6	2
07	ARRUELA LISA M10 X 21 X 2	60.30.005-1	2
08	CJ BASE DO ASSENTO MODELO FRUTEIRO	43.23.004-1	1
-	BASE DO ASSENTO	43.23.008-3	1
-	CJ BASE DO ASSENTO- MODELO STANDARD E EMPILHADEIRA	43.23.108-0	1
09	CINTO DE SEGURANÇA	43.23.009-4	1
10	BUCHA DO ASSENTO COM AMORTECEDOR	43.23.010-5	4
11	MOLA DO ASSENTO	43.23.011-3	2

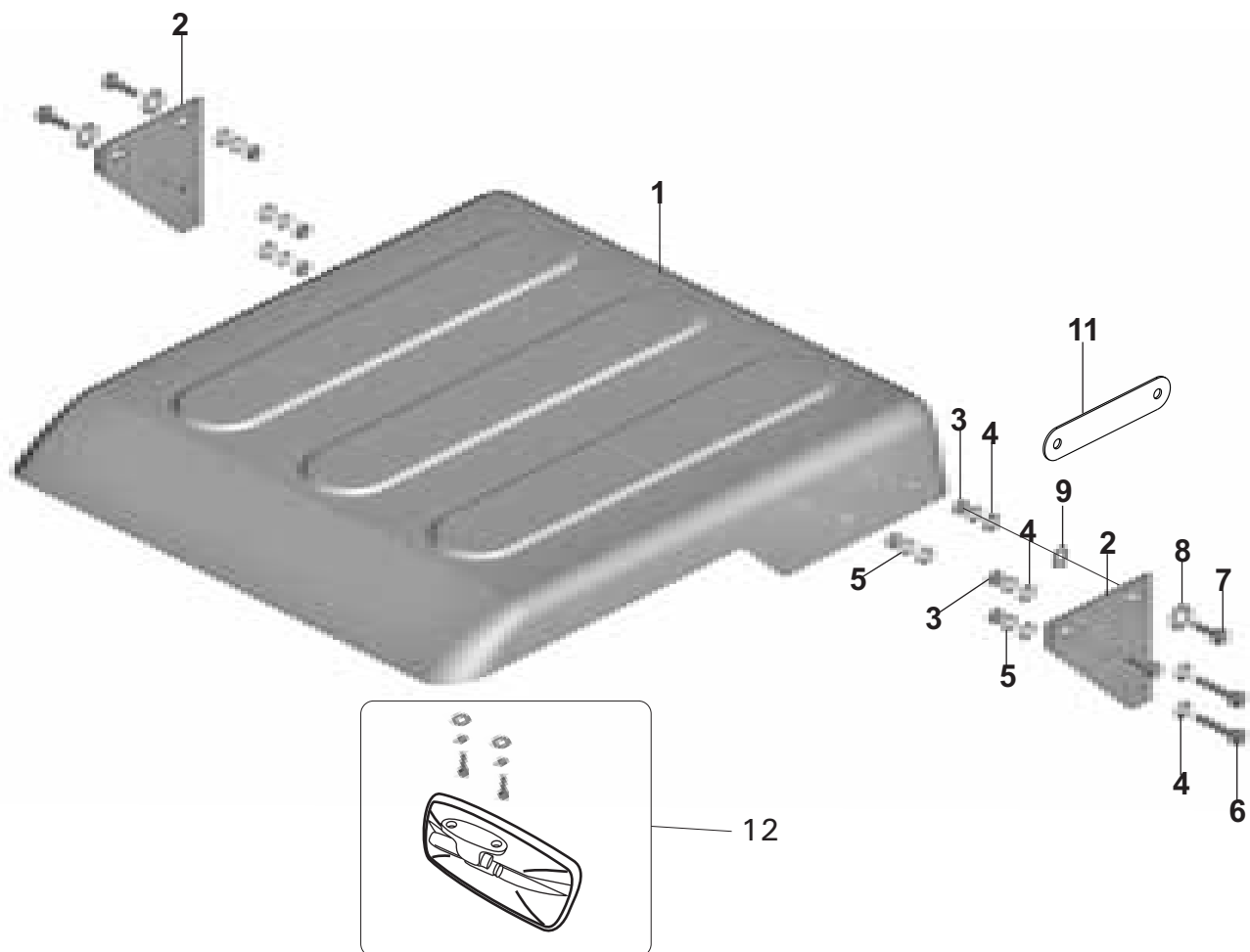


FIG. N°	ESPECIFICAÇÕES	CÓDIGO	QUANT.
01	TOLDO (TETO)	43.24.001-1	1
02	SUORTE FIXAÇÃO DO TOLDO	43.24.002-0	2
03	PORCA M12	60.20.004-9	8
04	ARRUELA LISA M12 X 24 X 1,5	60.30.006-0	12
05	ARRUELA DE PRESSÃO M12	60.40.006-4	8
06	PARAFUSO SEXTAVADO 8.8 M12 X 70	60.10.089-3	4
07	PARAFUSO SEXTAVADO 8.8 M12 X 40	60.10.082-6	4
09	ARRUELA LISA M12 X 40 X 35	60.30.014-1	6
11	REFORÇO EXTERNO DO TOLDO	43.24.011-6	2

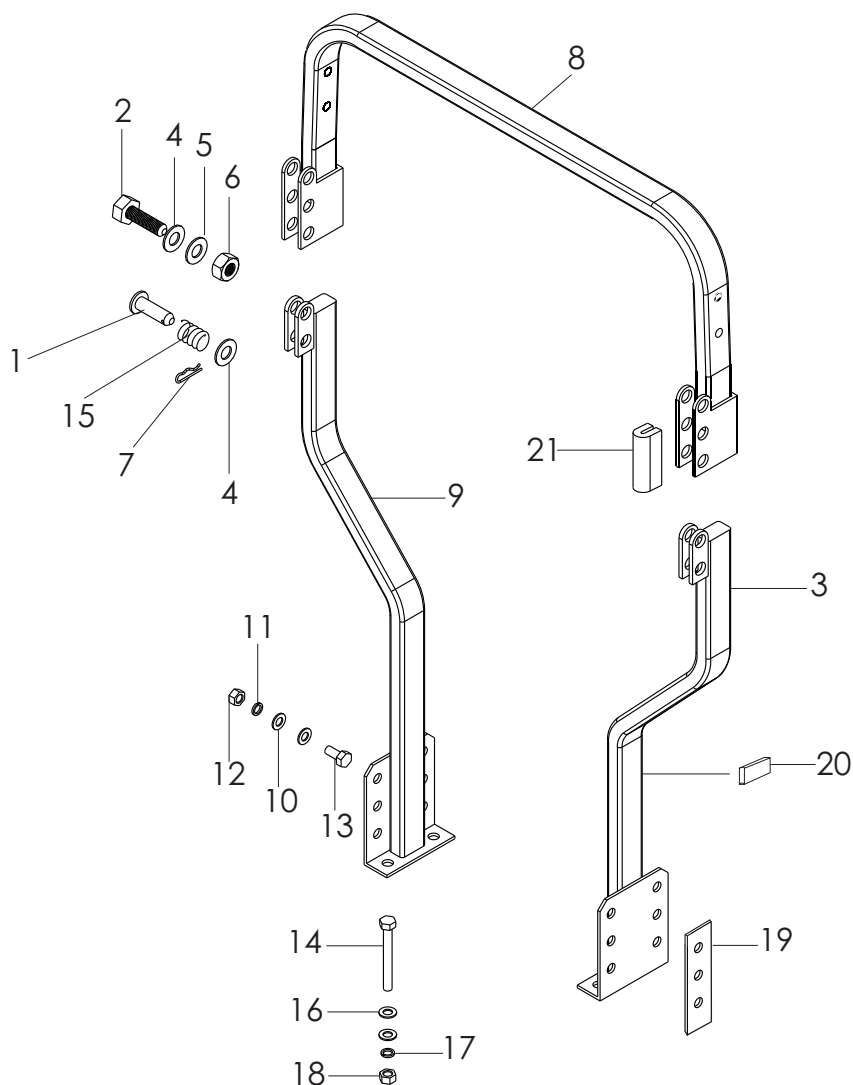


FIG. N°	ESPECIFICAÇÕES	CÓDIGO	QUANT.
1	PINO ESPECIAL COM CABEÇA 24 X 85	43.25.001-7	2
2	PARAFUSO SEXTAVADO 8.8 M24 x 90	43.25.002-5	2
3	SUPORTE LATERAL DIREITO	43.25.003-3	1
4	ARRUELA LISA M24 X 45 X 4	43.36.029-7	4
5	ARRUELA DE PRESSÃO M24	43.25.005-0	2
6	PORCA SEXTAVADA M24	43.25.006-8	2
7	GRAMPO "R" FURO 25 X 4,00	43.25.007-6	2
8	SUPORTE SUPERIOR	43.25.008-4	1
9	SUPORTE LATERAL ESQUERDO	43.25.009-2	1
10	ARRUELA LISA M12 X 18 X 1,5	60.30.028-1	12
11	ARRUELA DEPRESSÃO M12	60.40.006-4	12
12	PORCA M12	60.20.004-9	12
13	PARAFUSO SEXTAVADO 8.8 M12 X 50	60.10.083-4	12
14	PARAFUSO SEXTAVADO 8.8 M16 X 160	43.25.014-9	4
-	PARAFUSO SEXTAVADO 8.8 M16 X 185	44.25.114-9	4
15	MOLA DE PRESSÃO PARA TRATOR T3025-4	43.25.015-8	2
16	ARRUELA LISA M16 X 30 X 2,5	60.30.008-6	8
17	ARRUELA DE PRESSÃO M16	60.40.008-1	8
18	PORCA SEXTAVADA M16	60.20.008-1	8

FIG. N°	ESPECIFICAÇÕES	CÓDIGO	QUANT.
19	BARRA DE REFORÇO DO SUPORTE	43.25.018-6	4
20	CALÇO DE ENCOSTO STO ANTÔNIO - PÁRA-LAMAS	43.25.020-3	2x50mm
21	PERFIL ESPONJOSO P/ ENCOSTO STO ANTÔNIO	43.25.021-1	2x40mm

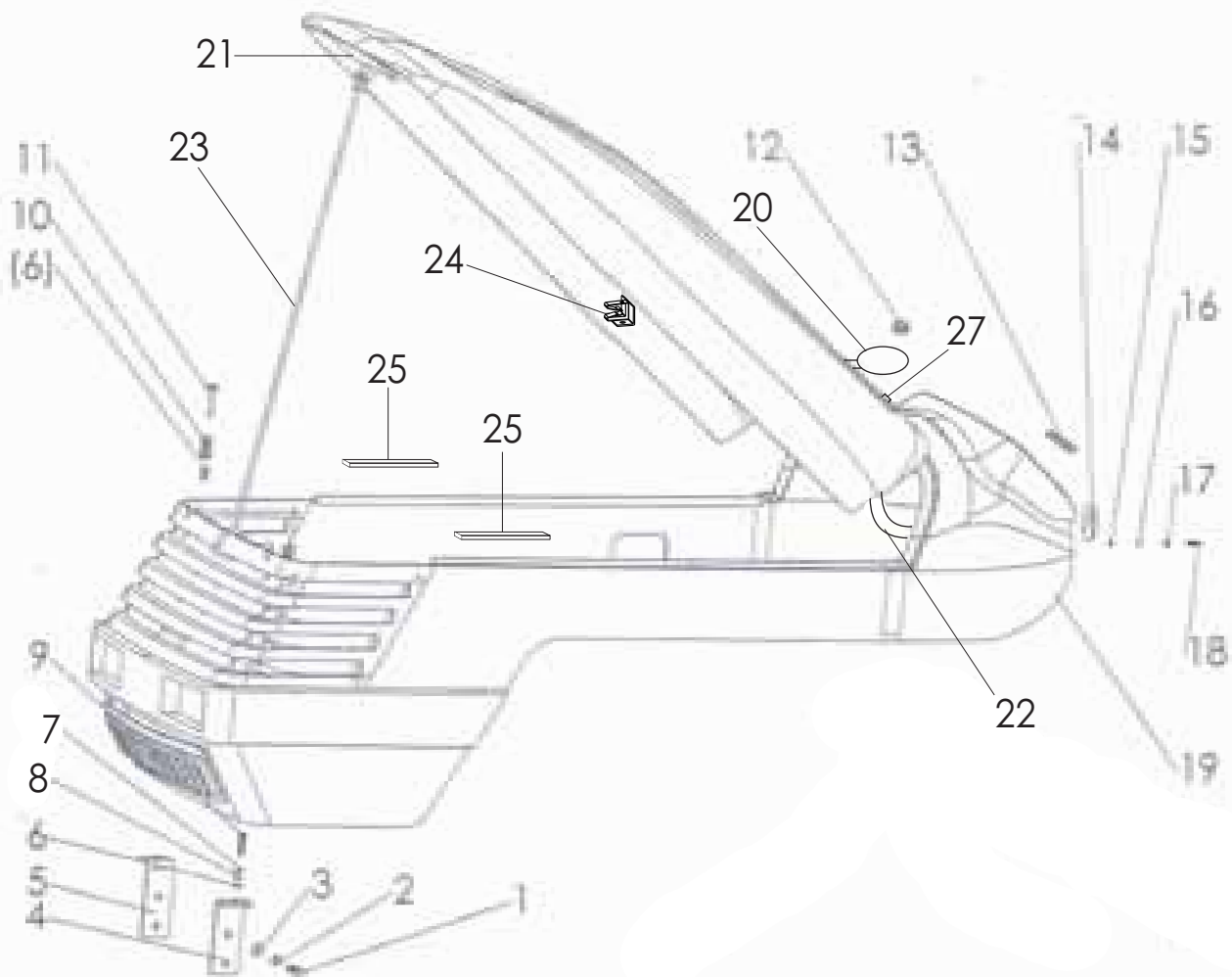


FIG. N°	ESPECIFICAÇÕES	CÓDIGO	QUANT.
01	PARAFUSO SEXTAVADO M10X25	60.10.062-1	4
02	ARRUELA DE PRESSÃO M10	60.40.005-6	4
03	ARRUELA LISA M10 X 21 X 2	60.30.005-1	4
04	SUPORTE DE FIXAÇÃO ESQUERDO DO CAPÔ	43.26.004-7	1
05	SUPORTE DE FIXAÇÃO DIREITO DO CAPÔ	43.26.005-5	1
06	PORCA M8	60.20.002-2	8
07	ARRUELA DE PRESSÃO M8	60.40.004-8	4
08	ARRUELA LISA M8 X 23 X 1,5	60.30.123-1	8
09	PARAFUSO SEXTAVADO 8.8 M8 X 35	60.10.035-4	4
10	MOLA DE AMORTECIMENTO DO CAPÔ	43.26.010-1	2
11	PARAFUSO DE FIXAÇÃO DA MOLA DO CAPÔ	43.26.011-0	2
12	PROTEÇÃO DE BORRACHA DO ACELERADOR P/ CAPÔ	43.26.012-8	1
13	PROTEÇÃO DE BORRACHA DA DIREÇÃO P/ CAPÔ	43.26.013-6	1
14	SUPORTE DE FIXAÇÃO DA CHAVE DE IGNIÇÃO	43.26.014-4	1
15	PORCA M5	60.20.006-5	2
16	ARRUELA DE PRESSÃO M5	60.40.002-1	7
17	ARRUELA LISA M5 X 10 X 1	60.30.002-7	2
18	PARAFUSO PHILIPS M5 X 25	43.26.018-7	2

FIG. N°	ESPECIFICAÇÕES	CÓDIGO	QUANT.
19	CAPÔ DO MOTOR	43.26.019-5	1
20	TAMPA P/ ABASTECIMENTO DO CAPÔ	43.26.020-5	1
21	TRAVA DO CAPÔ (Macho e Fêmea)	43.26.021-7	1
22	DOBRADIÇA TRASEIRA DO CAPÔ	43.26.022-5	1
23	HASTE DE APOIO DO CAPÔ	43.26.023-3	1
24	TRAVA DA HASTE DE APOIO DO CAPÔ	43.26.024-1	1
25	CALÇO DE BORRACHA P/ ENCOSTO DO CAPÔ	43.26.025-0	2 X 200
26	GUARNIÇÃO DE BORRACHA	40.22.046-0	4
27	ImÃ DA TAMPA P/ ABASTACIMENTO DO CAPÔ	43.26.027-9	1

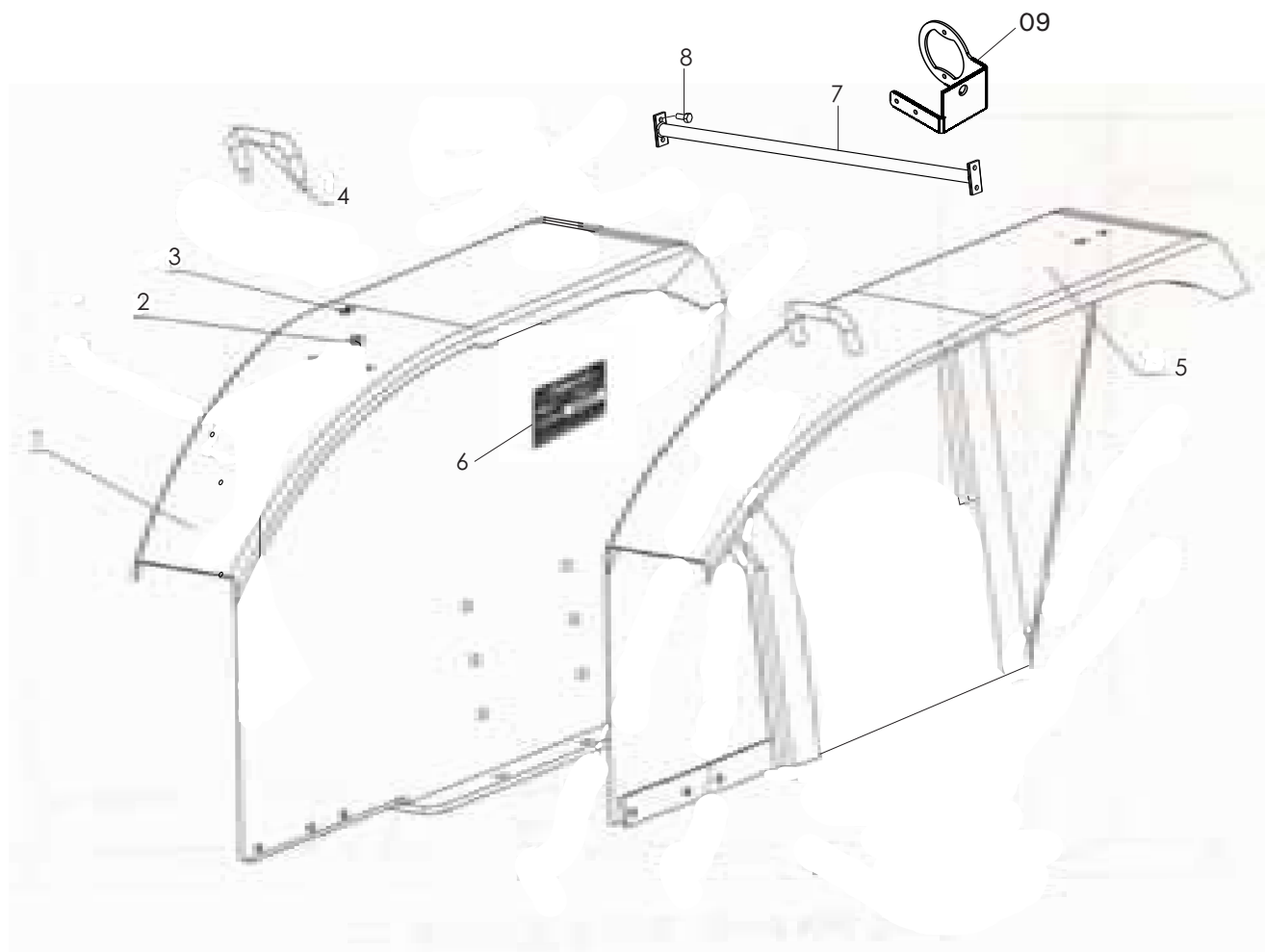


FIG. N°	ESPECIFICAÇÕES	CÓDIGO	QUANT.
01	PÁRA-LAMAS LADO DIREITO	43.27.001-8	1
02	PORCA M10	60.20.003-1	4
03	ARRUELA DE PRESSÃO M10	60.40.005-6	4
04	MAÇANETA DO PÁRA-LAMAS	43.27.006-9	2
05	PÁRA-LAMAS LADO ESQUERDO	43.27.014-0	1
06	PLACA DE IDENTIFICAÇÃO TRATOR T3025-4	94.01.012-9	1
07	TIRANTE DE REFORÇO DO PARALAMAS (VERSÃO S/ TETO)	43.27.007-7	1
08	PARAFUSO SEXTAVADO M8 X 20	60.10.032-0	6
09	SUPORTE LUZ DE RE E SIRENE	43.27.015-8	1

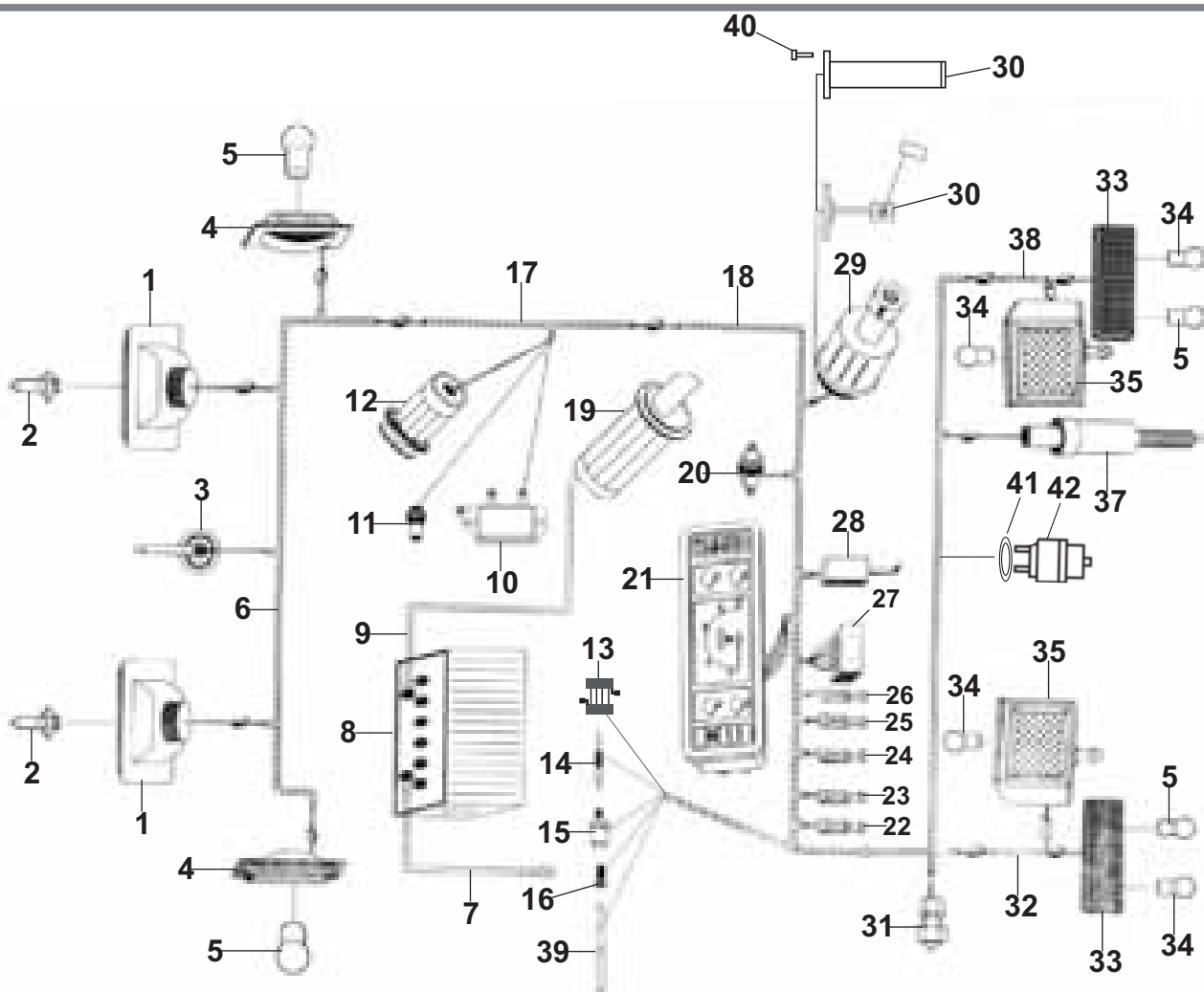


FIG. N°	ESPECIFICAÇÕES	CÓDIGO	QUANT.
01	FARÓL DIANTEIRO	43.29.001-9	2
02	HALOGENA 12V - 55W - H3	43.29.002-5	2
03	BUZINA	43.29.003-7	1
04	SINALEIRA - PISCA DIANTEIRO	4329.004-5	2
05	LÂMPADA 2 POLOS - 12V - 21/5W - TRANSP.	43.29.005-6	4
06	CHICOTE DE FIOS FRONTAL	43.29.006-3	1
07	CABO NEGATIVO DA BATERIA DO TRATOR	43.29.007-0	1
08	BATERIA 12V - 70A	43.29.008-1	1
09	CABO POSITIVO DA BATERIA	43.29.009-0	1
10	REGULADOR DE VOLTAGEM	43.29.010-8	1
-	REGULADOR DE VOLTAGEM (NAC)	43.29.110-4	1
11	SENSOR DE TEMPERATURA DO TRATOR T3025-4	43.29.011-6	1
12	ALTERNADOR DO MOTOR (IMP)	25.12.004-2	1
-	ALTERNADOR DO MOTOR (TOLI)	50.12.004-2	1
-	ALTERNADOR DO MOTOR (AXEL)	26.12.201-5	1
13	CONJ. RESISTÊNCIA DE AQUECIMENTO P/ COLETOR ADMISSÃO	43.29.013-0	1
14	VELA DE AQUECIMENTO P/ CABEÇOTE	43.29.014-6	3
15	SENSOR DE PRESSÃO DO ÓLEO	43.29.015-4	1
16	SENSOR DE RPM	43.29.016-2	1
17	CHICOTE DE FIOS ALIMENTAÇÃO	43.29.017-6	1
18	CHICOTE DE FIOS INTERMEDIÁRIO	43.29.018-1	1

FIG. N°	ESPECIFICAÇÕES	CÓDIGO	QUANT.
19	CONJ. MOTOR DE PARTIDA COM AUTOMÁTICO	25.12.003-4	1
20	BOTÃO DE BUZINA	43.29.020-7	1
21	PAINEL DE INSTRUMENTOS DIGITAL	43.29.021-5	1
22	BOTÃO DO FARÓL E SINALEIRA TRASEIRO	43.29.022-1	1
23	BOTÃO DO FARÓL DIANTEIRO	43.29.023-1	1
24	BOTÃO DO ALERTA	43.29.024-3	1
25	BOTÃO DO PISCA ESQUERDO	43.29.025-3	1
26	BOTÃO DO PISCA DIREITO	43.29.026-8	1
27	CAIXA DE FUSÍVEIS	43.29.027-1	1
28	RELE DO PISCA ALERTA	43.29.028-0	1
29	CONJUNTO CHAVE DE PARTIDA E AQUECIMENTO	43.29.029-6	1
30	SENSOR DE NÍVEL DE COMBUSTÍVEL - IMP	43.29.030-4	1
-	SENSOR DE NÍVEL DE COMBUSTÍVEL - NAC	43.29.130-9	1
31	INTERRUPTOR DE SEGURANCA P/ ARRANQUE DA EMBREAGEM	43.29.031-2	1
32	CHICOTE DE FIOS TRASEIRO LADO ESQUERDO	43.29.032-1	1
33	SINALEIRA - PISCA TRASEIRO - FREIO	43.29.033-9	1
34	LÂMPADA 1 POLO - 12V - 21W	43.29.034-2	4
35	FARÓL TRASEIRO	43.29.035-2	1
37	INTERRUPTOR DE LUZ DO FREIO	43.29.037-1	1
38	CHICOTE DE FIOS TRASEIRO LADO DIREITO	43.29.038-9	1
39	CHAPA P/ CONDUÇÃO DA VELA DE AQUECIMENTO	25.12.002-6	1
40	PARAFUSO SEXTAVADO M5 X 15	41.03.010-9	1
-	PAINEL DE INSTRUMENTOS ANALÓGICO	43.29.121-6	1
-	KIT AQUECIMENTO DO CABEÇOTE	43.90.011-9	-
-	KIT ALTERNADOR (AXEL)	43.29.045-1	1
-	FUSIVEL LAMINA 20A	56.01.016-8	-
-	FUSIVEL LAMINA 3A	43.29.043-6	-
-	FUSIVEL LAMINA 25A	56.01.018-4	-
-	LENTE P/ SINALEIRA - PISCA DIANTEIRO	43.29.104-6	-
41	ANEL O-RING 15,5 X 2,62 DUREZA 90	43.17.001-3	1
42	INTERRUPTOR P/ SIRENE LUZ RÉ (4411)	43.29.046-9	

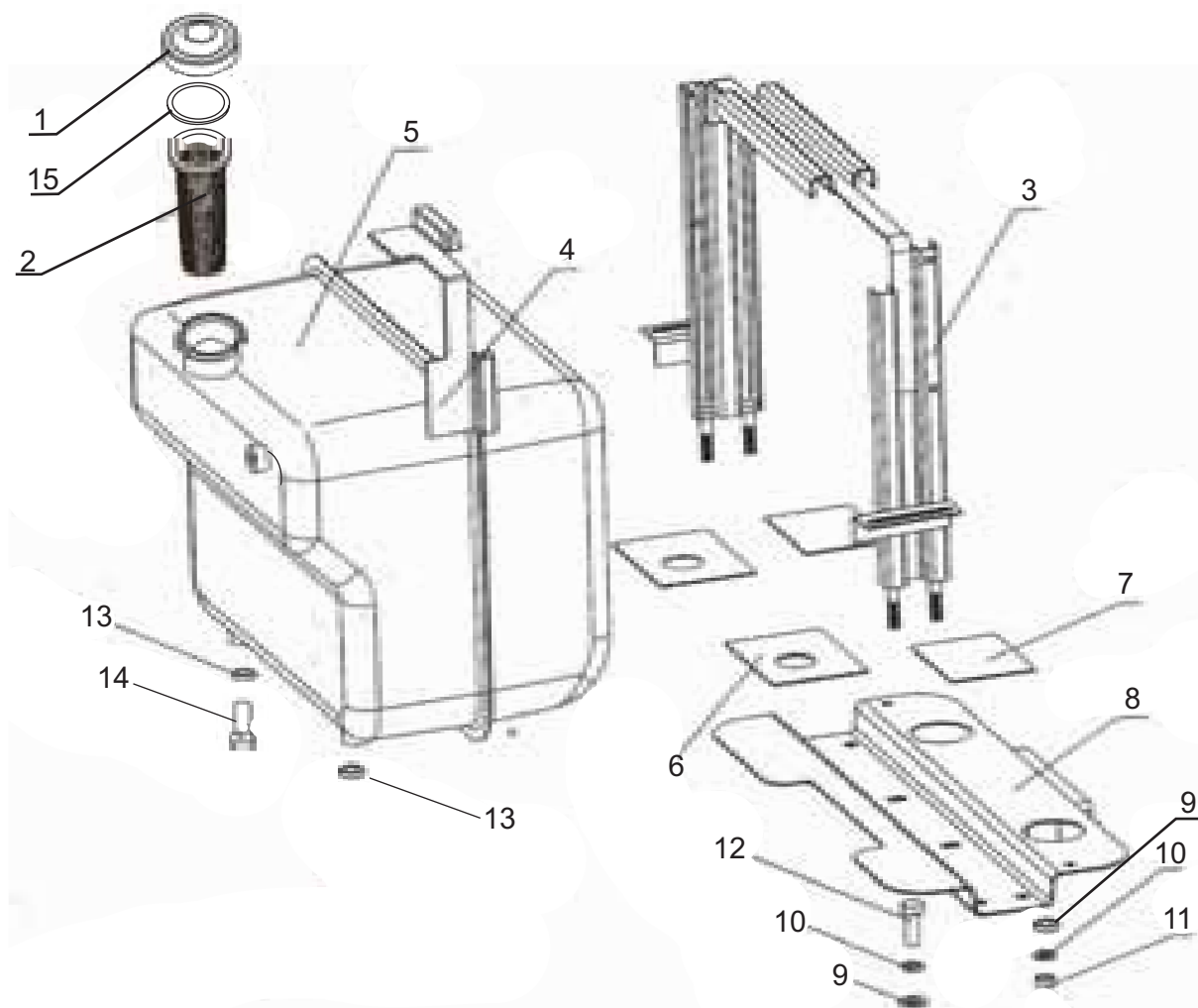


FIG. N°	ESPECIFICAÇÕES	CÓDIGO	QUANT.
01	TAMPA DE LATA P/ TANQUE COMBUSTÍVEL	20.15.035-1	1
02	PENEIRA DE COMBUSTÍVEL	01.20.003-8	1
03	CINTA DE FIXAÇÃO DO TANQUE DE COMBUSTÍVEL	43.31.003-6	1
04	CALÇO SUPERIOR DE BORRACHA	43.31.004-4	2
05	TANQUE DE COMBUSTÍVEL	43.31.005-2	1
06	CALÇO FRONTAL DE BORRACHA	43.31.006-1	2
07	CALÇO TRASEIRO DE BORRACHA	43.31.007-9	2
08	SUPORTE INFERIOR DO TANQUE	43.31.008-7	1
09	ARRUELA LISA M10 X 21 X 2	60.30.005-1	8
10	ARRUELA DE PRESSÃO M10	60.40.005-6	8
11	PORCA SEXTAVADA M10	60.20.003-1	4
12	PARAFUSO SEXTAVADO M12X20	60.10.019-2	4
13	ARRUELA VEDAÇÃO COBRE M12 X 17 X 1,0	60.50.004-2	1
14	BUJÃO DO TANQUE DE COMBUSTÍVEL	43.31.015-0	1
15	ANEL VEDAÇÃO PENEIRA DE COMBUSTÍVEL	01.20.002-0	1

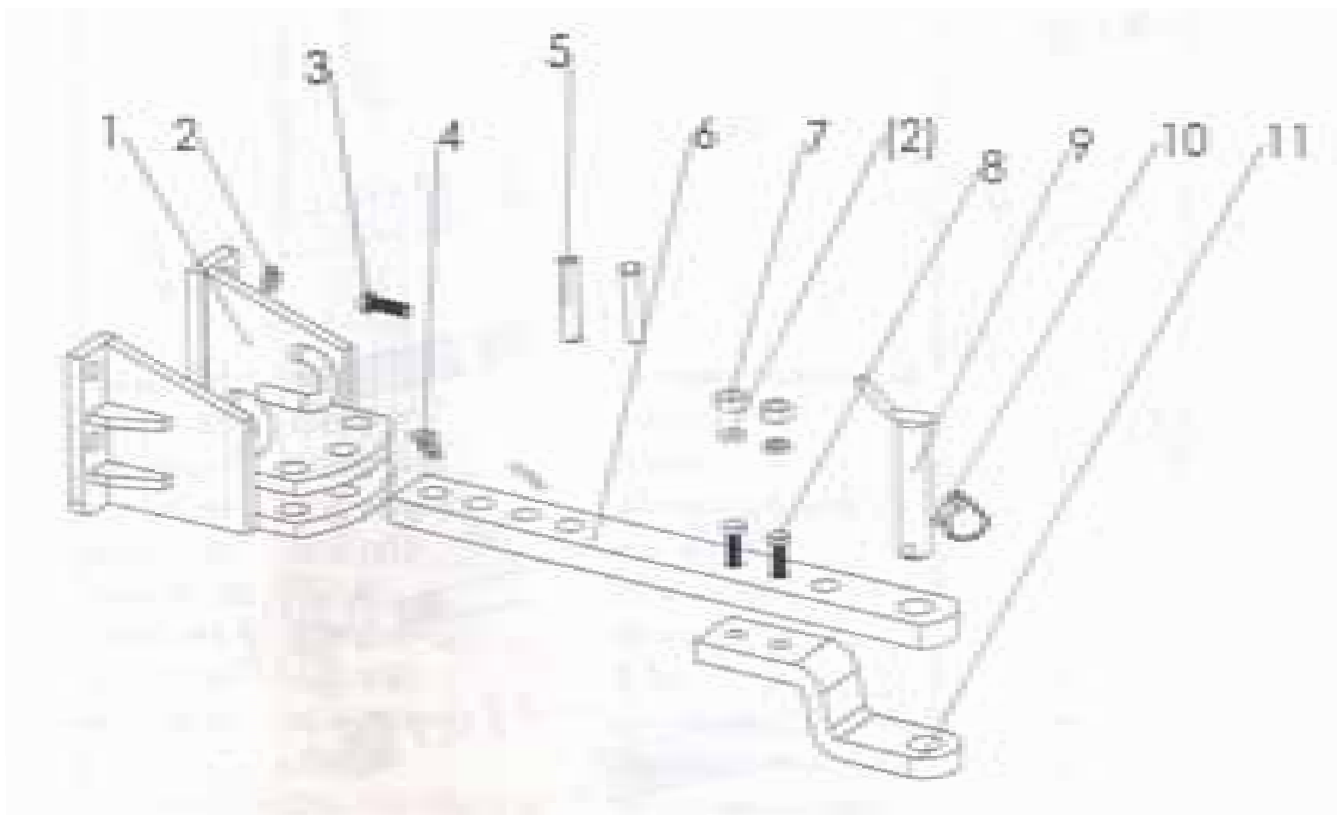


FIG. N°	ESPECIFICAÇÕES	CÓDIGO	QUANT.
01	SUORTE DA BARRA DE ENGATE	43.32.001-5	1
02	ARRUELA DE PRESSÃO M16	60.40.008-1	6
03	PARAFUSO SEXTAVADO 8.8 M16 X 40	60.10.079-6	4
04	GRAMPO "R" FURO 23 X 5,00	40.21.001-4	2
05	PINO ESPECIAL COM CABEÇA 24 X 85	43.25.001-7	2
06	BARRA DE ENGATE	43.32.006-6	1
07	PORCA SEXTAVADA M16	60.20.008-1	2
08	PARAFUSO SEXTAVADO M16X65	60.10.027-3	2
09	PINO P/ ENGATE DE IMPLEMENTOS	43.32.009-1	1
10	PINO DO NIVELADOR (QUEBRA DEDO)	43.32.010-4	1
11	BARRA INFERIOR DE ENGATE	43.32.011-2	1

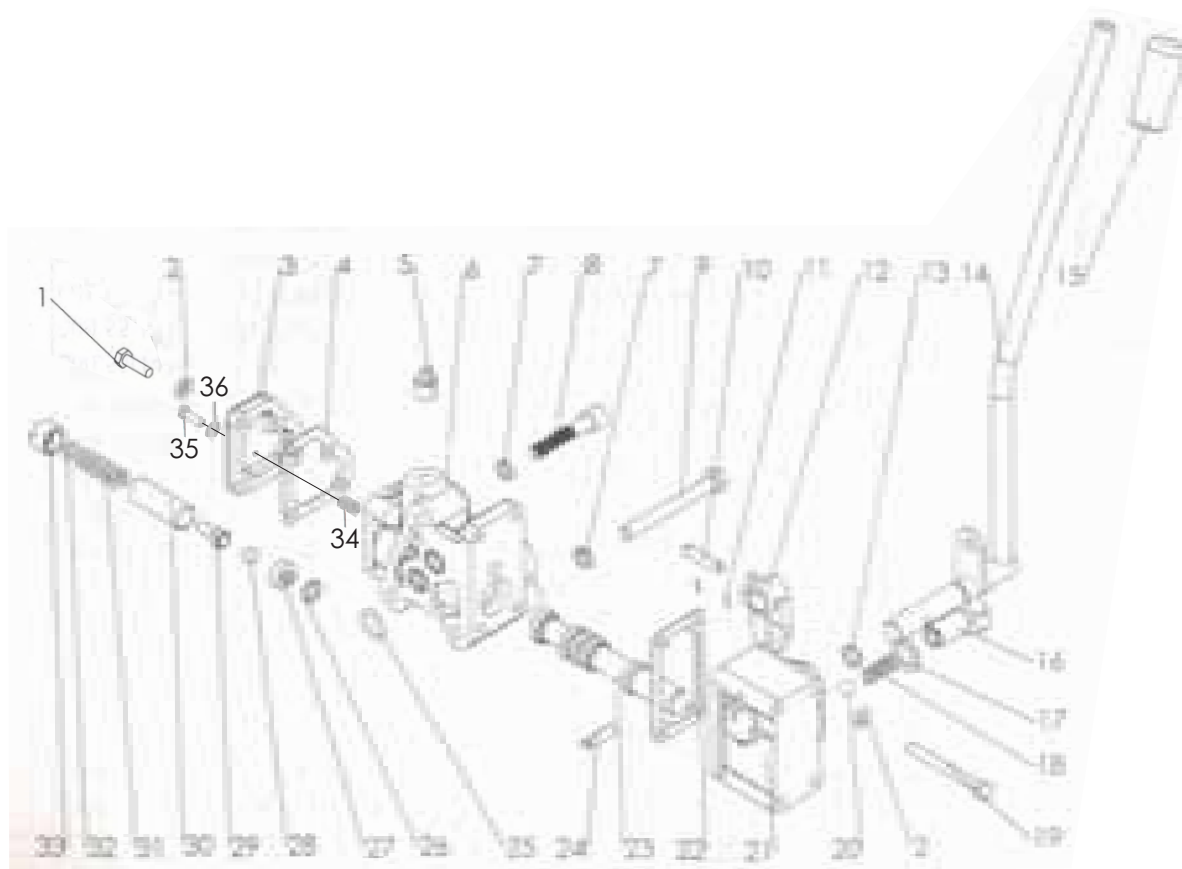


FIG. N°	ESPECIFICAÇÕES	CÓDIGO	QUANT.
01	PARAFUSO SEXTAVADO M6X20	60.10.004-4	4
02	ARRUELA LISA M6 X 12 X 1,5	60.30.003-5	8
03	TAMPA TRASEIRA (S/ FURO ROSCA M6)	43.33.003-7	1
-	TAMPA TRASEIRA (C/ FURO ROSCA M6)	43.33.103-3	1
04	JUNTA DA TAMPA TRASEIRA	43.33.004-5	1
05	BUJÃO DE ÓLEO 1/4	43.33.005-3	1
06	CARCAÇA DO HIDRÁULICO (PROF. ASSENTO DO O-RING - 1,6MM)	43.33.006-1	1
-	CARCAÇA DO HIDRÁULICO (PROF. ASSENTO DO O-RING - 2,9MM)	43.33.106-8	1
07	ARRUELA DE PRESSÃO M8	60.40.004-8	3
08	PARAFUSO ALLEN M8X25	43.33.008-8	2
09	PARAFUSO SEXTAVADO M8X75	60.10.041-9	1
10	PINO GUIA 6 X 30 C/ FURO P/ C.J. CMDO LEVANTE	43.33.010-0	1
11	CONTRA - PINO 1,6 X 15,8 (1 / 16" X 5 / 8")	40.11.034-6	2
12	GARFO	43.33.012-6	1
13	ANEL ORING 10,6 X 1,8	43.33.013-4	1
14	ALAVANCA DE ACIONAMENTO (1 RASGO P/ O-RING)	43.33.014-2	1
-	ALAVANCA DE ACIONAMENTO (2 RASGOS P/ O-RINGS)	43.33.114-9	1
15	MANIPULO DO ACELERADOR / ALAVANCA	43.33.015-1	1
16	PARAFUSO POSICIONADOR	43.33.016-9	1
17	ARRUELA VEDAÇÃO COBRE M14 X 19 X 1,0 mm	43.33.017-7	1
-	ARRUELA VEDAÇÃO ALUMÍNIO M14 X 21 X 1,5 mm	43.33.117-7	1
18	MOLA POSICIONADORA	43.33.018-5	1

FIG. N°	ESPECIFICAÇÕES	CÓDIGO	QUANT.
19	PARAFUSO SEXTAVADO M6X60	60.10.014-1	4
20	ESFERA Ø9,5mm (3/8")	43.13.003-8	1
21	CARCAÇA DO GARFO	43.33.021-5	1
22	JUNTA DA CAIXA	43.33.022-3	1
23	VÁLVULA DE ACIONAMENTO	43.33.023-1	1
24	PINO ELÁSTICO 6 X 20	41.02.033-4	1
25	ANEL ORING 16,3 X 2,2 (DUREZA 90)	43.17.001-3	2
25	ANEL ORING 13,8 X 3,55 (DUREZA 90)	43.33.125-4	2
26	ANEL ORING 10,6 X 2,65	43.13.037-2	1
27	ASSENTO DA ESFERA	43.33.027-4	1
28	ESFERA Ø9,13mm (23/64)	43.19.045-6	1
29	AGULHA DO CILINDRO	43.33.029-1	1
30	CILINDRO	43.33.030-4	1
31	MOLA DA AGULHA	43.33.031-2	1
32	CALÇO DE AJUSTE	43.33.034-1	4
33	TAMPÃO DE AJUSTE	43.33.032-1	1
34	MOLA AUXILIAR DE RETORNO	43.33.034-7	1
35	PARAFUSO SEXTAVADO 8.8 M6 x 10	60.10.001-0	1
36	ARRUELA VEDACAO ALUMINIO 6,5 X 10,0 X 1,5mm	60.50.101-4	1
-	CONJUNTO COMANDO LEVANTE HIDRÁULICO	43.33.001-1	1

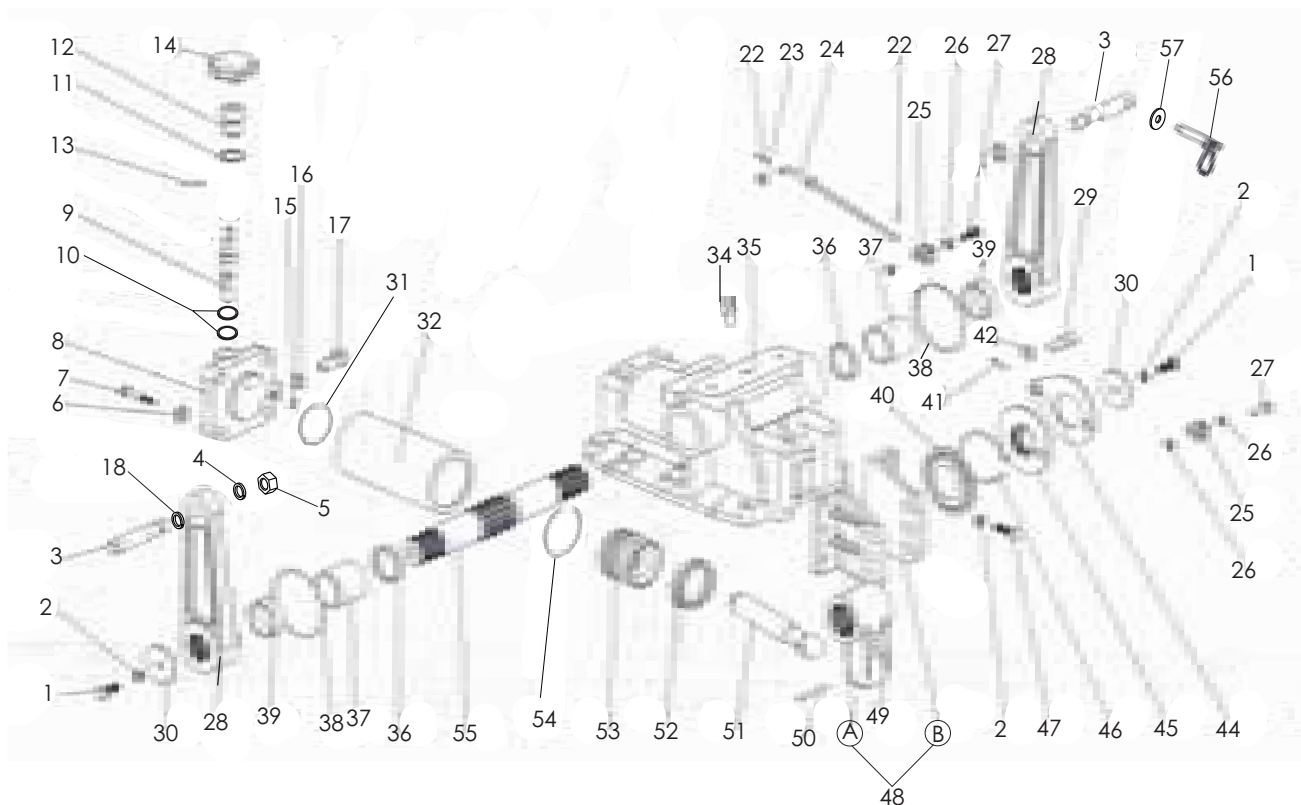


FIG. N°	ESPECIFICAÇÕES	CÓDIGO	QUANT.
01	PARAFUSO SEXTAVADO M10X25	60.10.062-1	2
02	ARRUELA DE PRESSAO M10	60.40.005-6	6
03	PINO DO BRAÇO DO LEVANTE HIDRÁULICO	43.34.003-2	1
04	ARRUELA PRESSÃO M16	60.40.008-1	2
05	PORCA SEXTAVADO M16	60.20.008-1	2
06	ARRUELA DE PRESSÃO M14	60.40.007-2	4
07	PARAFUSO SEXTAVADO M14X60	60.10.091-5	4
08	TAMPA DO CILINDRO	43.34.008-3	1
09	VÁLVULA DO LEVANTE HIDRÁULICO	43.34.009-1	1
10	ANEL ORING 6.3X1.8	43.34.010-5	2
11	ARRUELA VEDACAO ALUMÍNIO M22 X 28 X 2MM	43.34.011-3	1
12	PORCA DA VÁLVULA	43.34.012-1	1
13	PINO ELÁSTICO 5 X 24	43.34.013-0	1
14	MANÍPULO DA VÁLVULA	43.34.014-8	1
15	ANEL ORING 10,6 X 1,8	43.33.013-4	1
16	ARRUELA VEDAÇÃO COBRE M14 X 19 X 1,0MM	43.33.017-7	2
17	BUJÃO DA TAMPA DO CILINDRO	43.34.017-2	1
18	ARRUELA LISA M20 X 35 X 3,00	43.17.008-1	4
22	CONTRA - PINO 2,4 X 15,8 (3 / 32" X 5 / 8")	40.15.010-1	2

FIG. N°	ESPECIFICAÇÕES	CÓDIGO	QUANT.
23	ARRUELA LISA M8 X 17 X 1,5	60.30.004-3	1
24	BARRA DE ACIONAMENTO	43.34.024-5	1
25	LIMITADOR	43.34.025-3	2
26	PORCA SEXTAVADA M8	60.20.002-2	3
27	PARAFUSO SEXTAVADO M8X25	60.10.033-8	2
28	BRAÇO DO LEVANTE HIDRÁULICO	43.34.028-8	2
29	PINO SUPORTE	43.34.029-6	1
30	ARRUELA LISA	43.34.030-0	2
31	ANEL ORING 87 X 3,55	43.34.031-8	1
32	CILINDRO DO LEVANTE HIDRÁULICO	43.34.032-3	1
34	PARAFUSO DO RESPIRO	43.34.034-2	1
35	TAMPA DO LEVANTE HIDRÁULICO	43.34.035-1	1
36	ESPAÇADOR INTERNO DA BUCHA DE BRONZE DO LEVANTE	43.34.036-9	2
37	BUCHA DE BRONZE DO EIXO DO LEVANTE HIDRÁULICO	43.34.037-7	2
38	ANEL ORING 38.7X5.3	43.34.038-5	2
39	ESPAÇADOR EXTERNO DA BUCHA DE BRONZE DO LEVANTE	43.34.039-3	2
40	CHAPA LIMITADORA	43.34.040-7	1
41	CONTRA - PINO 3,1 X 19 (1 / 8" X 3 / 4")	40.18.014-0	1
42	ARRUELA LISA M10 X 21 X 2	60.30.005-1	1
44	CHAPA DIRECIONAL	43.34.044-0	1
45	CHAPA ESTRIADA	43.34.045-8	1
46	TRAVA CHAPA ESTRIADA	43.34.046-6	1
47	PARAFUSO SEXTAVADO M10X30	60.10.063-0	4
48	SUPORTE DE FIXAÇÃO DO 3º PONTO	43.34.048-2	1
49	BRAÇO INTERNO	43.34.049-1	1
50	PINO ELÁSTICO	43.21.016-3	1
51	HASTE DO ATUADOR DO LEVANTE HIDRÁULICO	43.34.051-2	1
52	VEDAÇÃO DO ATUADOR DO LEVANTE HIDRÁULICO	43.34.052-1	1
53	ATUADOR DO LEVANTE HIDRÁULICO (Pistão)	43.34.053-9	1
54	ANEL ORING 69mm X 3,55mm	43.04.017-9	1
55	EIXO DO LEVANTE HIDRÁULICO	43.34.055-5	1
56	PINO DO NIVELADOR (QUEBRA DEDO)	43.32.010-4	2
57	ANEL P/ PINO DO NIVELADOR	43.35.019-4	2

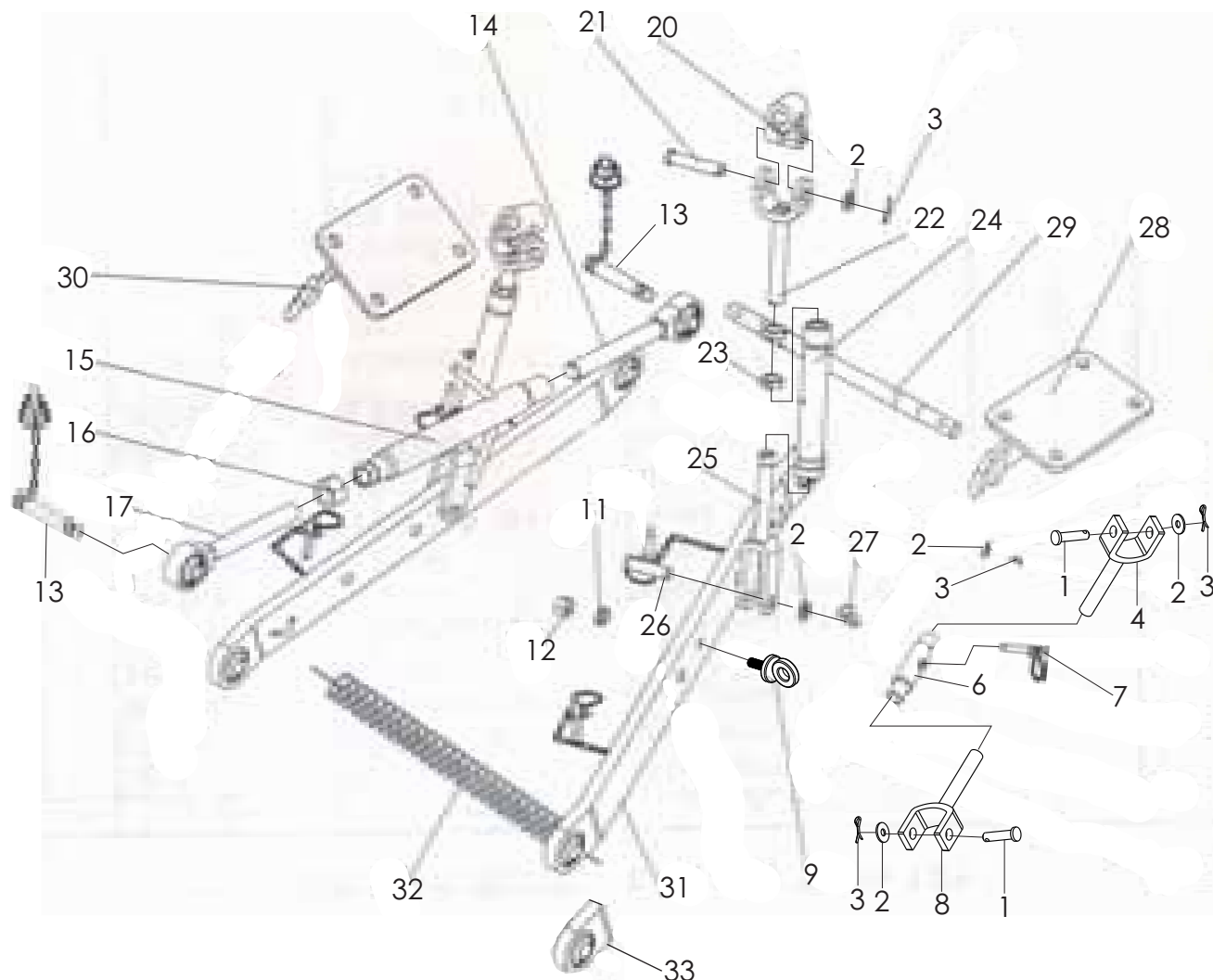


FIG. N°	ESPECIFICAÇÕES	CÓDIGO	QUANT.
01	PINO ESPECIAL COM CABEÇA 14 X 65	43.35.001-8	4
02	ARRUELA LISA M14 X 28 X 2,5	60.30.016-7	4
03	CONTRA - PINO 3,1 X 44,4 (1 / 8" X 1. 3 / 4")	43.45.018-1	5
04	GARFO DO ESTABILIZADOR (COM ROSCA)	43.35.004-1	2
06	TIRANTE DO ESTABILIZADOR SIMPLES	43.35.006-4	2
07	PINO DO ESTABILIZADOR (QUEBRA DEDO)	43.35.007-7	2
08	GARFO DO ESTABILIZADOR (SEM ROSCA)	43.35.008-4	2
09	PARAFUSO DO ESTABILIZADOR	43.35.109-3	2
11	ARRUELA PRESSÃO M16	60.40.008-1	2
12	PORCA SEXTAVADA M16	60.20.008-1	2
13	PINO DO 3° PONTO C/ TRAVA (QUEBRA DEDO)	43.35.013-1	2
14	TERMINAL ROSCA ESQUERDA DO 3° PONTO	43.35.014-4	1
15	ESTICADOR DO TERMINAL DO 3° PONTO	43.35.015-6	1
16	PORCA DE FIXAÇÃO DO TERMINAL DO 3° PONTO	43.35.016-6	1
17	TERMINAL ROSCA DIREITA DO 3° PONTO	43.35.017-0	1

FIG. N°	ESPECIFICAÇÕES	CÓDIGO	QUANT.
20	UNIÃO TRANSVERSAL DO NIVELADOR	43.35.020-9	2
21	PINO ESPECIAL COM CABEÇA 15 X 90	43.35.021-2	2
22	HASTE SUPERIOR DO NIVELADOR SIMPLES	43.35.022-7	2
23	PORCA DA HASTE SUPERIOR	43.35.023-1	2
24	REGULADOR DE ALTURA DO NIVELADOR SIMPLES	43.35.024-5	2
25	HASTE INFERIOR DO NIVELADOR SIMPLES	43.35.025-1	2
26	PINO ESPECIAL COM CABEÇA 15 X 60	43.35.026-3	2
27	GRAMPO R FURO 15 X 3,50	43.35.027-5	2
28	SUPORTE DIREITO DO ESTABILIZADOR	43.35.028-1	1
29	EIXO DO BRAÇO INFERIOR	43.35.029-3	1
30	SUPORTE ESQUERDO DO ESTABILIZADOR	43.35.030-2	1
31	BRAÇO INFERIOR	43.35.031-9	2
32	MOLA DO BRAÇO	43.35.032-7	1
33	ROTULA DO BRAÇO INFERIOR	43.35.033-0	4
-	CONJUNTO DO NIVELADOR SIMPLES	43.35.106-9	2
-	CONJUNTO ESTABILIZADOR SIMPLES	43.35.122-1	2
-	CONJUNTO TERMINAL 3° PONTO	43.35.115-8	1

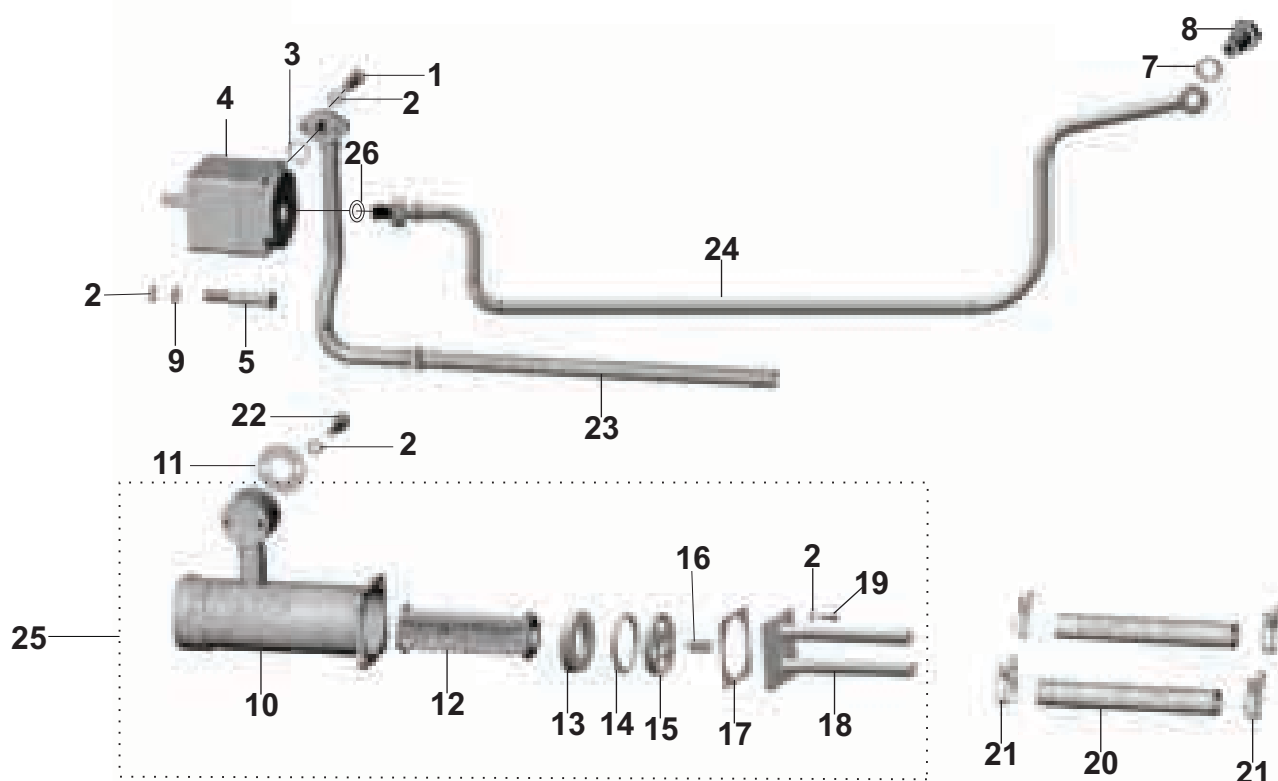


FIG. N°	ESPECIFICAÇÕES	CÓDIGO	QUANT.
01	PARAFUSO SEXTAVADO M8X25	60.10.033-8	4
02	ARRUELA DE PRESSÃO M8	60.40.004-8	12
03	ANEL ORING 18 X 2,60	43.19.049-9	1
04	BOMBA HIDRÁULICA DO 3º PONTO	43.36.004-1	1
05	PARAFUSO SEXTAVADO 8.8 M8 X 75	60.10.041-9	4
07	ARRUELA DE VEDACAO COBRE M14 X 21 X 1,5 MM (S/ CMDO AUX.)	60.50.005-0	2
-	ARRUELA DE VEDACAO COBRE M17 X 25 X 1,5 MM (C/ CMDO AUX.)	60.50.021-2	2
08	PARAFUSO OCO SEXTAVADO M14 X 28 X 1,5 MM (S/ CMDO AUX.)	20.16.008-9	1
-	PARAFUSO OCO SEXTAVADO M17 X 25 X 1,5MM (C/ CMDO AUX.)	43.47.036-0	1
09	ARRUELA LISA M8 X 17 X 1,5	60.30.004-3	4
10	CARCAÇA DO ELEMENTO FILTRO HIDRÁULICO	43.36.010-9	1
11	JUNTA DA CARÇAÇA	43.36.011-7	1
12	ELEMENTO FILTRO OLEO HIDRAULICO HORIZ. T3025 - IMP	43.36.012-3	1
-	ELEMENTO FILTRO OLEO HIDRAULICO HORIZ. T3025 - NAC	43.36.212-5	1
13	ANEL DE BORRACHA P/ FILTRO DE ÓLEO HIDRÁULICO	43.36.013-0	1
14	ANEL ORING 62 X 4	43.36.014-5	1
15	PLACA DE ENCOSTO DO FILTRO DE ÓLEO HIDRÁULICO	43.36.015-3	1
16	MOLA DE PRESSÃO P/ FILTRO DO ÓLEO HIDRÁULICO	43.36.016-1	1
17	JUNTA DA CARÇAÇA P/ FILTRO DO ÓLEO HIDRÁULICO	43.36.017-0	1
18	TAMPA DA CARÇAÇA P/ FILTRO DO ÓLEO HIDRÁULICO	43.36.018-8	1
19	PARAFUSO SEXTAVADO 8.8 M8 X 20	60.10.032-0	4

FIG. N°	ESPECIFICAÇÕES	CÓDIGO	QUANT.
20	MANGUEIRA Ø EXT 27-30 X Ø INT17-20 (Comp. 200mm)	44.36.009-6	2
21	ABRACADEIRA ESPECIAL Ø 30 MM	43.36.021-4	4
22	PARAFUSO SEXTAVADO M8X55	60.10.039-7	2
23	TUBO DE SUCÇÃO DO 3° PONTO	43.36.023-3	1
24	MANG. ALIMENTAÇÃO LEVANTE HIDR. (s/ comando auxiliar)	43.36.124-7	1
-	MANG. PRINCIPAL DO HIDRÁULICO (c/ comando auxiliar)	43.36.224-9	1
25	CONJUNTO CARÇAÇA DO ELEMENTO FILTRO HIDRÁULICO	43.36.501-9	1
26	ARRUELA VEDACAO ALUMINIO 18,2 X 26,0 X 1,5mm	60.50.017-4	1

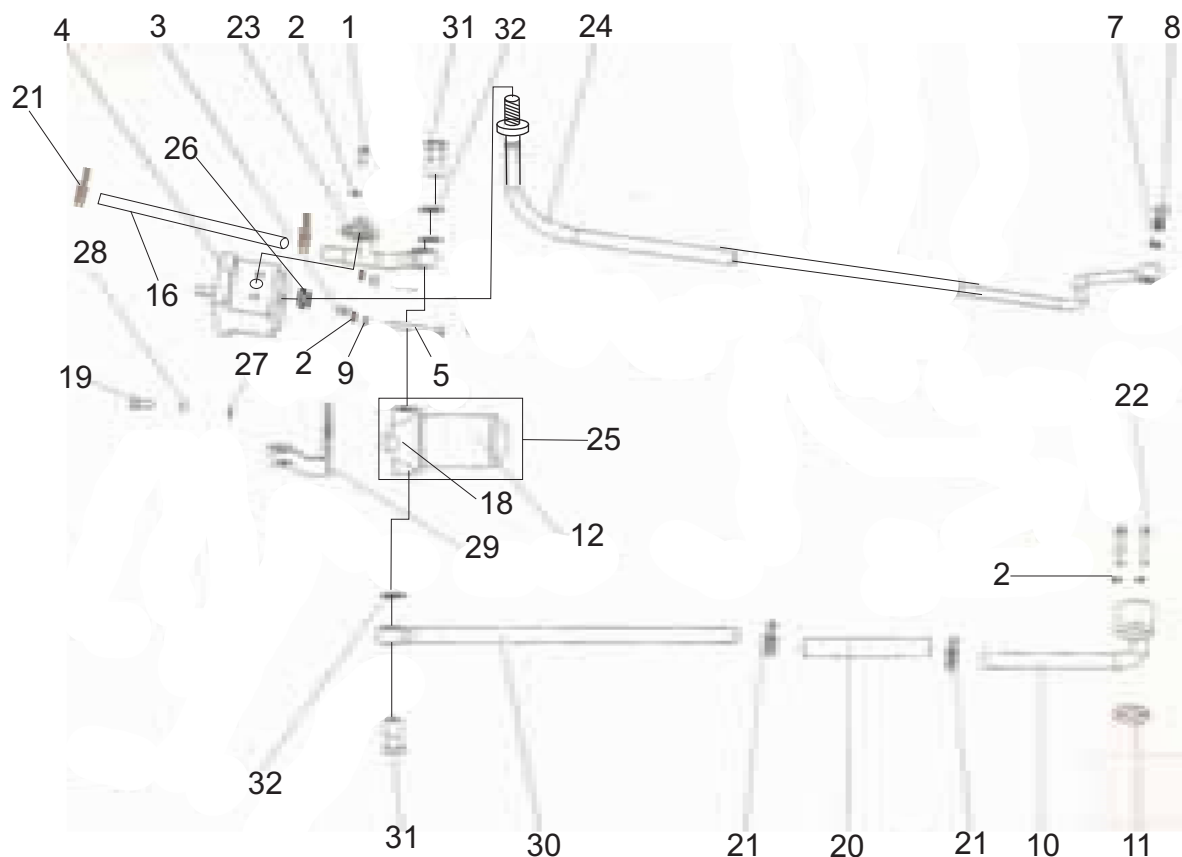


FIG. N°	ESPECIFICAÇÕES	CÓDIGO	QUANT.
01	PARAFUSO SEXTAVADO M8 X 25	60.10.033-8	2
02	ARRUELA PRESSÃO M8	60.40.004-8	8
03	ANEL ORING 18 X 2,60	43.19.049-9	1
04	BOMBA HIDRÁULICA DO 3º PONTO	43.36.004-1	1
05	PARAFUSO SEXTAVADO M8 X 75	60.10.041-9	4
07	ARRUELA VEDAÇÃO COBRE M14 X 21 X 1,5MM (S/ CMDO AUX.)	60.50.005-0	2
-	ARRUELA VEDAÇÃO COBRE M17 X 25 X 1,5MM (C/ CMDO AUX.)	60.50.021-2	2
08	PARAFUSO OCÔ SEXTAVADO M14 X 28 (S/ CMDO AUX.)	20.16.008-9	1
-	PARAFUSO OCÔ SEXTAVADO M17 X 25 (C/ CMDO AUX.)	43.47.036-0	1
09	ARRUELA LISA M8 X 17 X 1,5MM	60.30.004-3	4
10	TUBO PRIMÁRIO DO ELEMENTO	43.36.110-2	1
11	JUNTA DA CARCAÇA	43.36.011-7	1
12	ELEMENTO FILTRO DE ÓLEO HIDRÁULICO	43.36.112-3	1
16	7/8" COMPRIMENTO 600mm		
18	TAMPA DE FIXAÇÃO DO FILTRO DE ÓLEO HIDRÁULICO	44.36.026-6	1
19	PARAFUSO SEXTAVADO M10 X 25	60.10.062-1	2
20	MANGUEIRA De 30 X Di 20 (280mm)	43.36.020-2	1
21	ABRAÇADEIRA ESPECIAL Ø 30MM	43.36.021-4	4
22	PARAFUSO SEXTAVADO M8 X 55	60.10.039-7	2
23	TUBO DE SUÇÃO DO 3º PONTO	43.36.123-8	1

FIG. N°	ESPECIFICAÇÕES	CÓDIGO	QUANT.
24	MANG. DE ALIMENT. DO LEVANTE HIDRÁULICO (S) CMDO AUX	43.36.124-7	1
24	MANG. PRINCIPAL DO HIDRÁULICO (C) CMDO AUX.	43.36.224-9	1
25	CONJUNTO FILTRO DO ÓLEO HIDRÁULICO	43.36.100-5	1
26	ARRUELA VEDACAO ALUMINIO 18,2 X 26,0 X 1,5mm	60.50.017-4	1
27	ARRUELA LISA M10 X 21 X 2MM	60.30.005-1	2
28	ARRUELA PRESSÃO M10	60.40.005-6	2
29	SUPORTE DO FILTRO ÓLEO HIDRÁULICO	43.36.129-3	1
30	TUBO SECUNDÁRIO DO ELEMENTO FILTRO HIDRÁULICO	43.36.130-7	1
31	PARAFUSO OCÓ SEXTAVADO M22 X 40	50.54.531-1	2
32	ARRUELA VEDAÇÃO COBRE M22 X 26 X 1,50MM	20.18.003-9	4

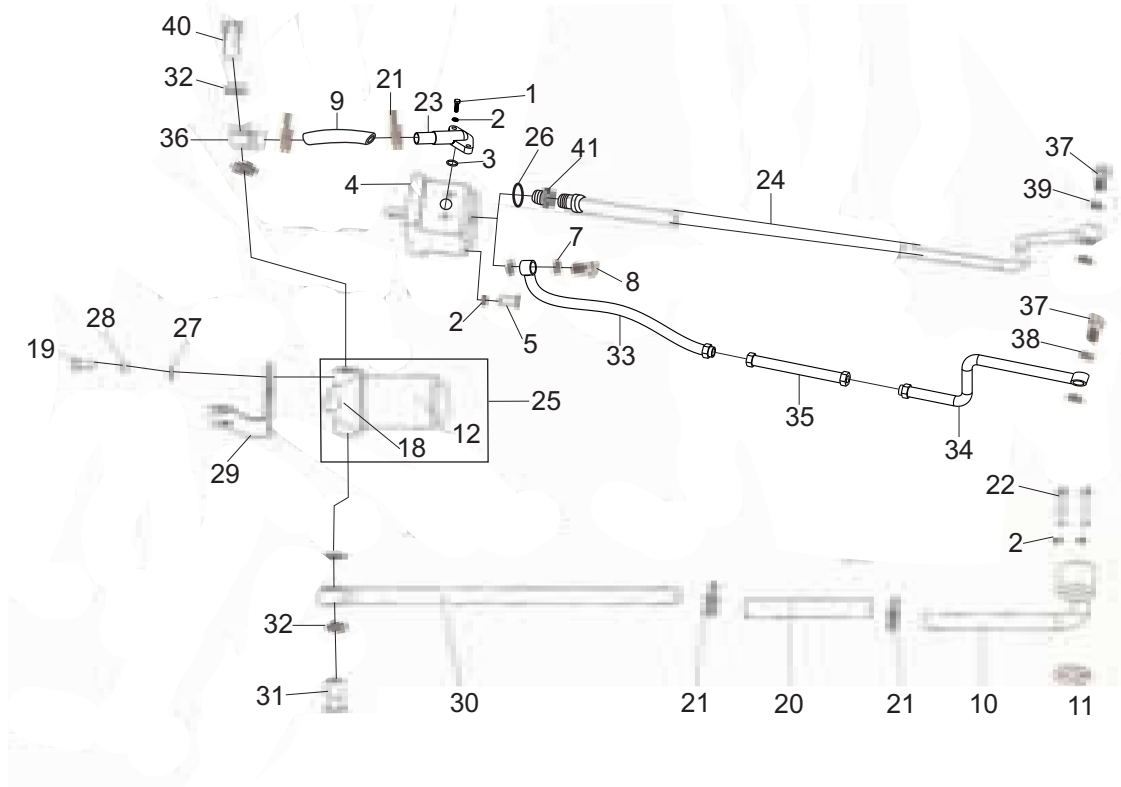


FIG. N°	ESPECIFICAÇÕES	CÓDIGO	QUANT.
01	PARAFUSO SEXTAVADO M8 X 25	60.10.033-8	2
02	ARRUELA PRESSÃO M8	60.40.004-8	8
03	ANEL ORING 18 X 2,60	43.19.049-9	1
04	BOMBA HIDRÁULICA DO 3º PONTO	43.36.004-1	1
05	PARAFUSO SEXTAVADO M10 X 105	43.42.014-1	4
07	ARRUELA VEDAÇÃO COBRE M18 X 24 X 1,5MM	43.19.035-9	2
08	PARAFUSO OCÔ SEXTAVADO M18 X 35	43.36.008-4	1
09	MANGUEIRA Øext 30 X Øint 20 (COMP. 150MM)	43.36.009-2	1
10	TUBO PRIMÁRIO DO ELEMENTO	43.36.110-2	1
11	JUNTA DA CARÇAÇA	43.36.011-7	1
12	ELEMENTO FILTRO DE ÓLEO HIDRÁULICO	43.36.112-3	1
18	TAMPA DE FIXAÇÃO DO FILTRO DE ÓLEO HIDRÁULICO	44.36.026-6	1
19	PARAFUSO SEXTAVADO M10 X 25	60.10.062-1	2
20	MANGUEIRA Øext27-30 X Øint17-20 (COMP. 280MM)	43.36.020-2	1
21	ABRAÇADEIRA ESPECIAL Ø 30MM	43.36.021-4	4
22	PARAFUSO SEXTAVADO M8 X 55	60.10.039-7	2
23	TUBO DE SUÇÃO DO 3º PONTO	43.36.223-1	1
24	MANG. DE ALIMENT. DO LEVANTE HIDRÁULICO (S/ CMDO AUX.)	43.36.124-7	1

FIG. N°	ESPECIFICAÇÕES	CÓDIGO	QUANT.
24	MANG. PRINCIPAL DO HIDRÁULICO (C/ CMDO AUX.)	43.36.224-9	1
25	CJ. FILTRO DO ÓLEO HIDRÁULICO	44.36.100-9	1
26	ARRUELA VEDACAO ALUMINIO 18,2 X 26,0 X 1,5mm	60.50.017-4	1
27	ARRUELA LISA M10 X 21 X 2MM	60.30.005-1	2
28	ARRUELA PRESSÃO M10	60.40.005-6	2
29	SUPORTE DO FILTRO ÓLEO HIDRÁULICO	43.36.129-3	1
30	TUBO SECUNDÁRIO DO ELEMENTO	43.36.130-7	1
31	PARAFUSO OCO SEXTAVADO M22 X 40	50.54.531-1	2
32	ARRUELA VEDAÇÃO COBRE M22 X 26 X 1,50MM	20.18.003-9	4
33	MANG. FRONTAL PRINCIPAL DO HIDRÁULICO	43.36.133-1	1
34	TUBO TRASEIRO PRINCIPAL DO HIDRÁULICO (C/ CMDO AUX.)	43.36.034-3	1
-	MANG./TUBO TRASEIRO PRINCIPAL DO HIDRÁULICO (S/ CMDO AUX.)	43.36.134-0	1
35	MANG. INTERMEDIARIA	43.36.035-1	1
36	CONEXÃO OLHAL 22MM	43.36.036-0	1
37	PARAFUSO OCO SEXTAVADO M14 X 28 (S/ COMANDO AUX.)	20.16.008-9	1
37	PARAFUSO OCO SEXTAVADO DO CMDO AUX. (C/ COMANDO AUX.)	43.47.036-0	1
38	ARRUELA VEDAÇÃO COBRE M14 X 21 X 1,5	60.50.005-0	2
39	ARRUELA VEDAÇÃO COBRE M17 X 25 X 1,5	60.50.021-2	2
40	PARAFUSO OCO SEXTAVADO M22 X 45	44.36.004-5	1
41	NIPEL DE SAIDA DA BOMBA	42.11.021-2	1

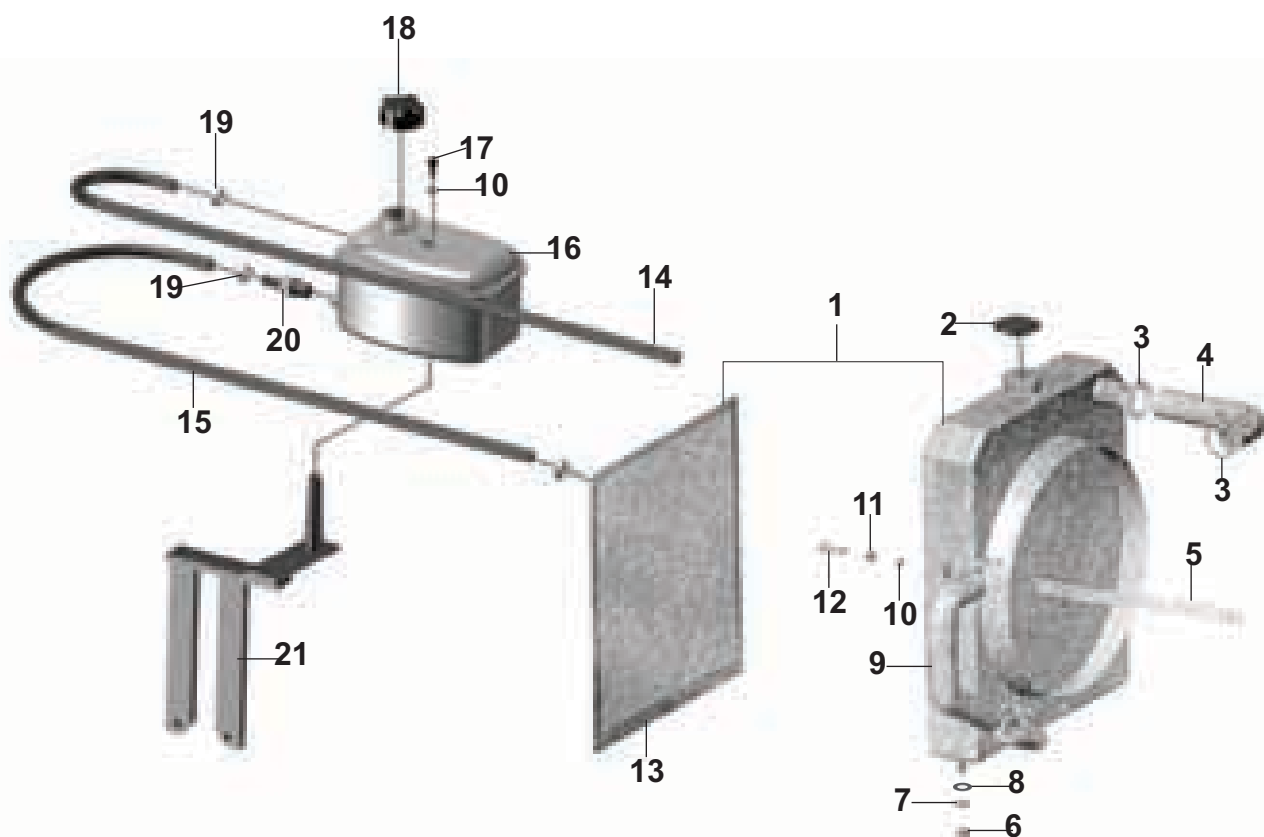


FIG. N°	ESPECIFICAÇÕES	CÓDIGO	QUANT.
01	RADIADOR ALETAS SIMPLES - C/ TELA	43.39.001-3	1
02	TAMPA DO RADIADOR SEMI - SELADO (FLORIO)	01.24.008-1	1
03	ABRACADEIRA ESPECIAL Ø 45MM	60.60.016-1	4
04	MANGUEIRA SUPERIOR DO RADIADOR TR325	43.39.003-0	1
05	HASTE DO RADIADOR	43.39.005-8	1
06	PORCA SEXTAVADA M10	60.20.003-1	2
07	ARRUELA DE PRESSÃO M10	60.40.005-6	2
08	ARRUELA LISA M10 X 21 X 2	60.30.005-1	2
09	MANGUEIRA INFERIOR DO RADIADOR TR325	43.39.009-2	1
10	ARRUELA DE PRESSÃO M6	60.40.003-0	1
11	PORCA SEXTAVADA M6	60.20.001-4	1
12	PARAFUSO SEXTAVADO 8.8 M6 X 20	60.10.004-4	1
13	TELA DE PROTEÇÃO (LARGURA 400mm X ALTURA 350mm)	43.39.011-1	1
-	TELA DE PROTEÇÃO (LARGURA 380mm X ALTURA 340mm)	43.39.111-1	1
14	MANGUEIRA P/ RESPIRO DO RADIADOR (1000MM)	43.39.014-0	1
15	MANGUEIRA P/ RESERVATÓRIO ÁGUA SELADA (600MM)	43.39.015-3	1
16	RESERV. ÁGUA SELADA TR18/22/30/325RJ E CAM. FRIG.	20.19.003-4	1
17	PARAFUSO ALLEN M6 X 25	60.04.013-1	1
18	TAMPA RESERVATÓRIO ÁGUA SELADA T3025-4	43.39.018-8	1

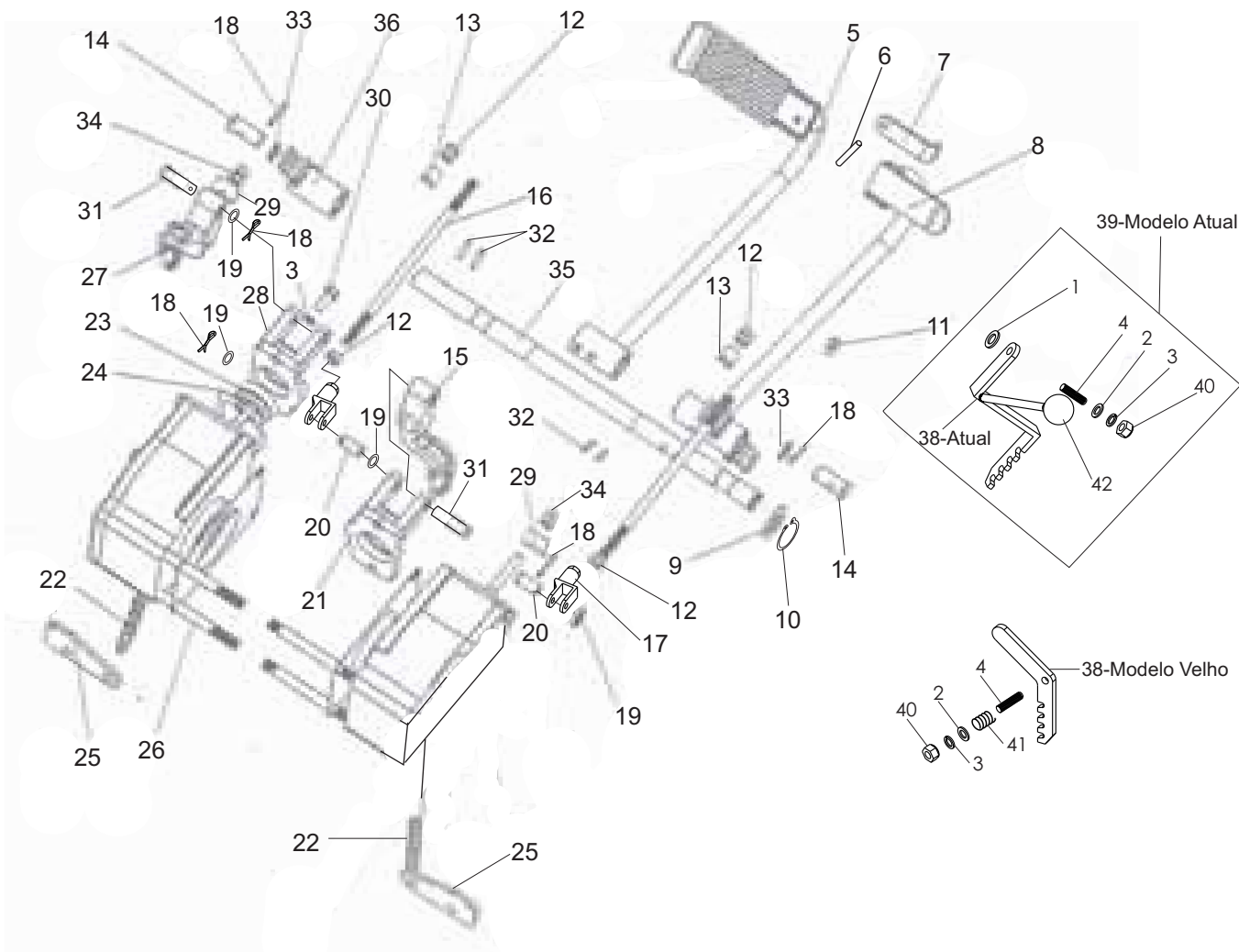


FIG. N°	ESPECIFICAÇÕES	CÓDIGO	QUANT.
01	BUCHA DE ENCOSTO P/ SUPORTE ACIONAMENTO FREIO MÃO	43.45.001-6	1
02	ARRUELA LISA M10 X 21 X 2	60.30.005-1	1
03	ARRUELA DE PRESSÃO M10	60.40.005-6	5
04	PRISIONEIRO M10 X 55	60.11.008-2	1
05	PEDAL ESQUERDO DE FREIO	43.45.005-9	1
06	PINO ELÁSTICO 8X18	43.45.006-7	1
07	CHAPA DE UNIÃO DO PEDAL	43.45.007-5	1
08	PEDAL DIREITO DE FREIO	43.45.008-3	1
09	ARRUELA LISA M24 X 45 X 4	43.36.029-7	1
10	ANEL ELÁSTICO EIXO Ø 22MM	43.45.010-5	1
11	GRAXEIRA 45° M10 X 1,0	43.02.052-6	2
12	PORCA M10	60.20.003-1	6
13	BUCHA P/ AJUSTE DA BARRA DO FREIO	43.45.013-0	2
14	PINO DA BARRA DO FREIO	43.45.014-8	2
15	BRACO DIREITO DO FREIO	43.45.015-6	1
16	BARRA DO FREIO	43.45.016-4	2
17	HASTE DE LIGAÇÃO P/ BARRA DO FREIO	43.45.017-2	2
18	CONTRA - PINO 3,1 X 44,4 (1 / 8" X 1. 3 / 4")	43.45.018-1	6

FIG. N°	ESPECIFICAÇÕES	CÓDIGO	QUANT.
19	ARRUELA LISA M12 X 24 X 2,5	60.30.006-0	4
20	PINO ESPECIAL COM CABEÇA 12 X 43	43.45.020-3	2
21	SUPORTE DO BRAÇO DIREITO	43.45.026-2	1
22	MOLA DE RETORNO DO BRAÇO	43.45.022-9	2
23	COIFA DE VEDAÇÃO DE BORRACHA P/ SUPORTE DO BRAÇO	43.45.023-7	2
24	JUNTA DO SUPORTE DO FREIO	43.45.027-5	2
25	CHAPA DA MOLA DE RETORNO DO BRAÇO	43.45.025-3	2
26	PRISIONEIRO M12 X 150	43.45.026-1	4
27	BRAÇO ESQUERDO DO FREIO	43.45.027-0	1
28	SUPORTE DO BRAÇO ESQUERDO	43.45.028-8	1
29	BUCHA DE ALINHAMENTO	43.45.029-6	2
30	PARAFUSO SEXTAVADO 8,8 M10 X 30	60.10.063-0	4
31	PINO ESPECIAL COM CABEÇA 12 X 70 P/ TRATOR	43.45.031-8	2
32	PINO ELÁSTICO 8X40	43.02.041-1	2
33	ARRUELA LISA M18 X 34 X 2,5	10.17.003-0	2
34	PORCA SEXTAVADA M12	60.20.004-9	4
35	EIXO DO SUPORTE DE FREIO	43.45.035-1	1
36	BRAÇO DO EIXO DO FREIO	43.45.036-9	1
38	SUPORTE DE ESTACIONAMENTO (Modelo antigo)	43.45.038-5	1
-	SUPORTE DE ESTACIONAMENTO (Modelo atual)	43.45.138-1	1
39	CJ FREIO DE MAO - MODELO ATUAL	43.45.139-0	1
40	PORCA SEXTAVADA M10	60.20.003-1	1
41	MOLA DE TORÇÃO P/ SUPORTE DE ACIONAMENTO DO FREIO	43.45.037-7	1
42	MANÍPULO ESFÉRICO	42.08.024-2	1

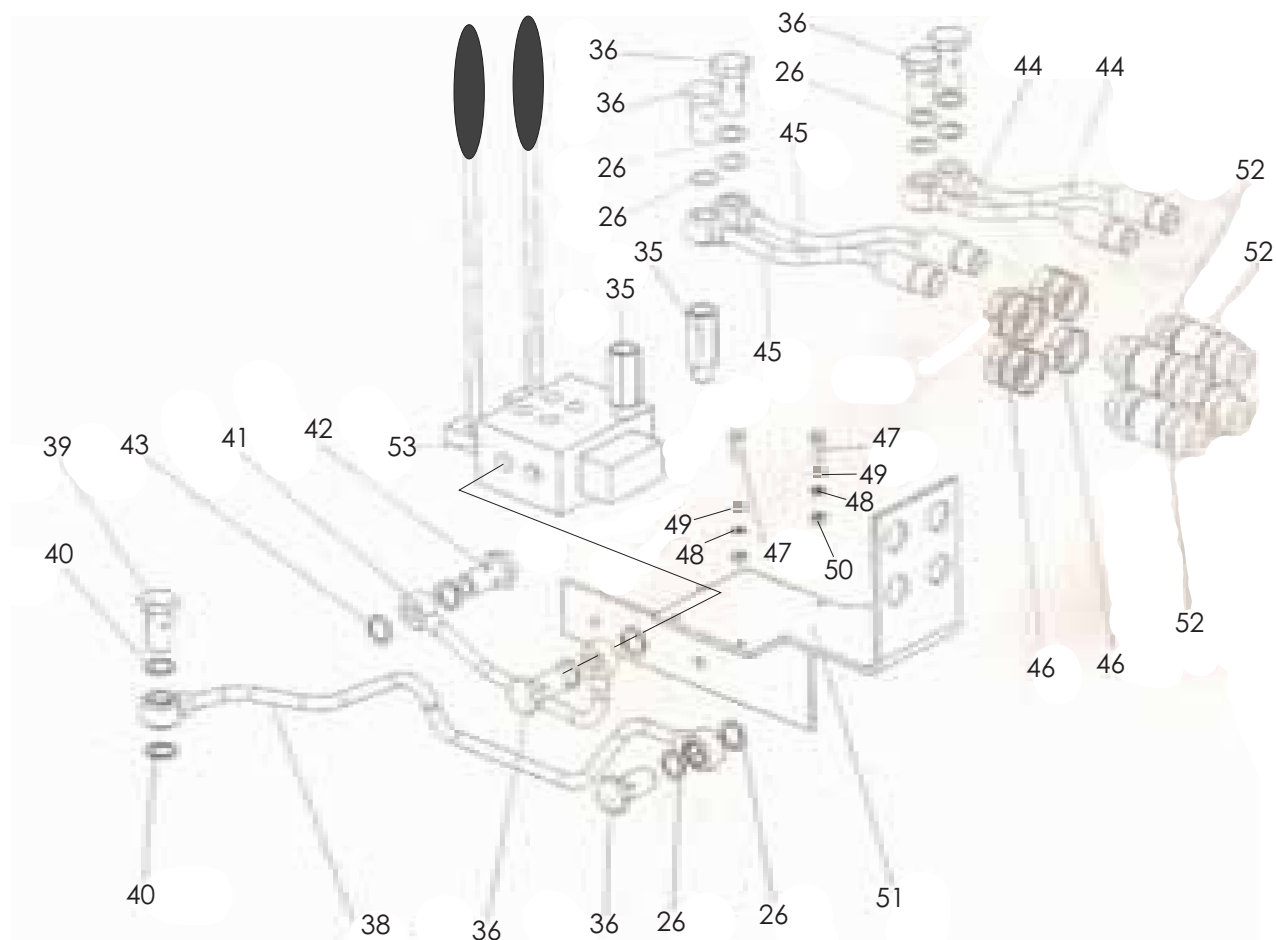


FIG. N°	ESPECIFICAÇÕES	CÓDIGO	QUANT.
26	ARRUELA VEDAÇÃO COBRE M16 X 22 X 1,5MM	60.50.022-1	17
35	CONEXÃO DE BRONZE M16 X 46 P/ COMD. AUX. HIDRÁULICO	43.47.035-1	2
36	PARAFUSO OCÔ SEXTAVADO DO COMDO AUX.	43.47.036-0	7
38	TUBO DE RETORNO DO COMD. AUXILIAR HIDRÁULICO	43.47.038-6	1
39	PARAFUSO OCÔ SEXTAVADO M18 X 35 X 1,5MM	43.36.008-4	1
40	ARRUELA VEDAÇÃO COBRE M18 X 24 X 1,5MM	43.19.035-9	2
41	TUBO ALIMENTAÇÃO DO LEVANTE HIDRÁULICO (C/ COMDO. AUX.)	43.47.041-6	1
42	PARAFUSO OCÔ SEXTAVADO M14 X 28 (ROSCA 1,5MM)	20.16.008-9	1
43	ARRUELA VEDAÇÃO COBRE M14 X 19 X 1MM	43.33.017-7	2
44	TUBO SUPERIOR DA VALVULA COMDO AUX. HIDRÁULICO	43.47.044-1	2
45	TUBO INFERIOR DA VALVULA COMDO. AUX. HIDRÁULICO	43.47.045-9	2
46	PORCA SEXTAVADO M24 (CURTA)	43.47.046-7	8
47	PARAFUSO SEXTAVADO M6 X 65	60.10.015-0	3
48	ARRUELA LISA M6 X 10 X 1,5MM	60.30.027-2	3
49	ARRUELA PRESSÃO M6	60.40.003-0	3
50	PORCA SEXTAVADO M6	60.20.001-4	3
51	BASE DE FIXAÇÃO DO COMDO AUX. HIDRÁULICO	43.47.051-3	1
52	CJ ENGATE RAPIDO	43.36.027-9	4
53	CJ VALVULA DO COMDO AUXILIAR HIDRÁULICO (MANUAL)	43.47.000-2	1
53	CJ VALVULA DO COMDO AUXILIAR HIDRÁULICO (AUTOMÁTICO)	43.47.100-5	1

FIG. N°	ESPECIFICAÇÕES	CÓDIGO	QUANT.
-	JG DE JUNTAS - TRATOR	43.90.000-3	1
-	MANUAL PROPRIETÁRIO	43.90.001-1	1
-	KIT ADESIVO	98.01.502-8	1
-	TAMPÃO PLÁSTICO Ø 5 MM	43.90.034-8	1
-	TAMPÃO PLÁSTICO Ø 6 MM	43.90.044-5	1
-	TAMPÃO PLÁSTICO Ø 8 MM	43.90.045-3	1
-	TAMPÃO PLÁSTICO Ø 12 MM	43.90.046-1	1
-	JG. JUNTAS - MOTOR	25.01.000-0	1
-	KIT O-RING	43.90.053-4	-
-	KIT RETENTOR	43.90.056-9	-