

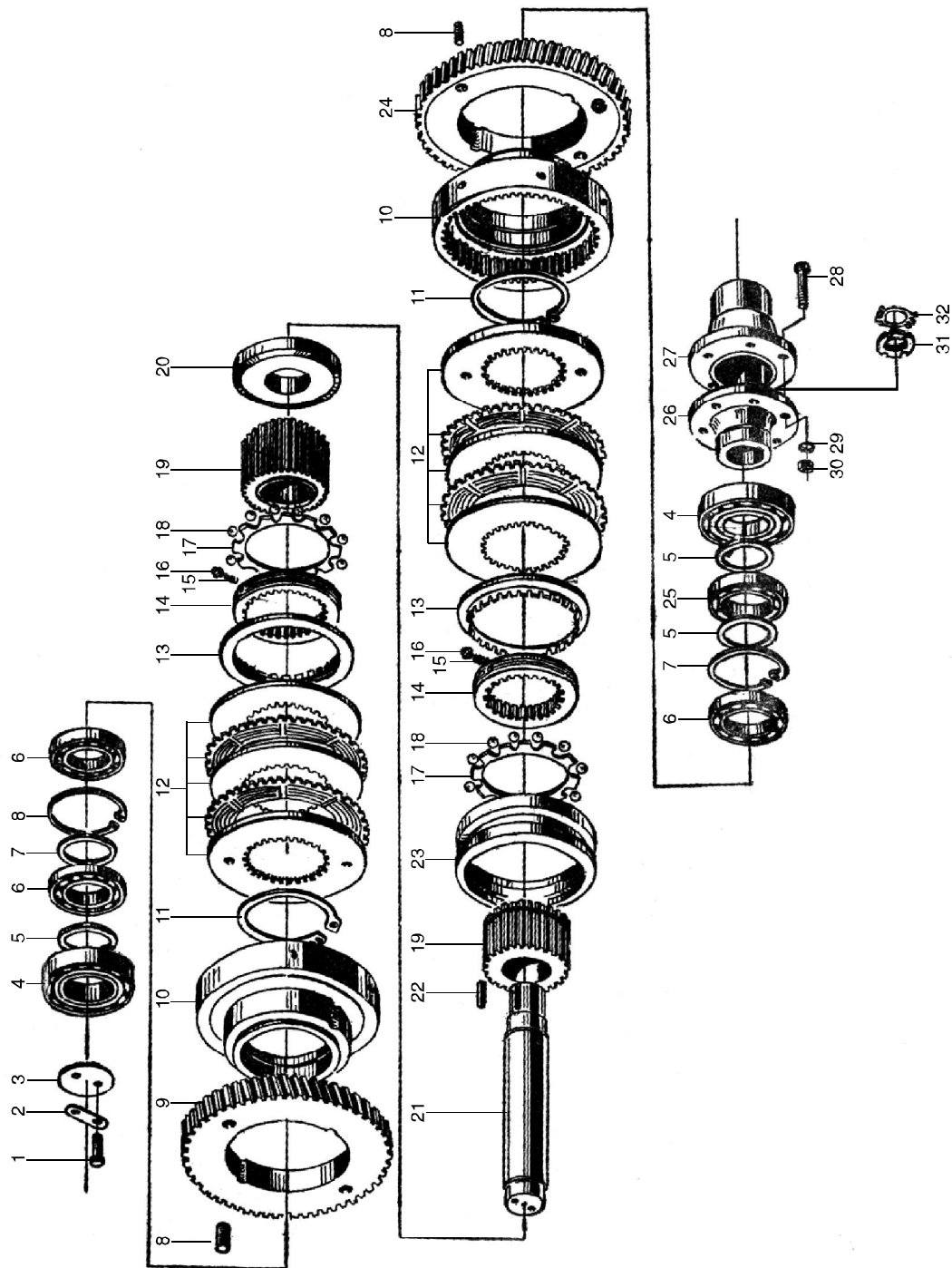
REVERSOR MARÍTIMO



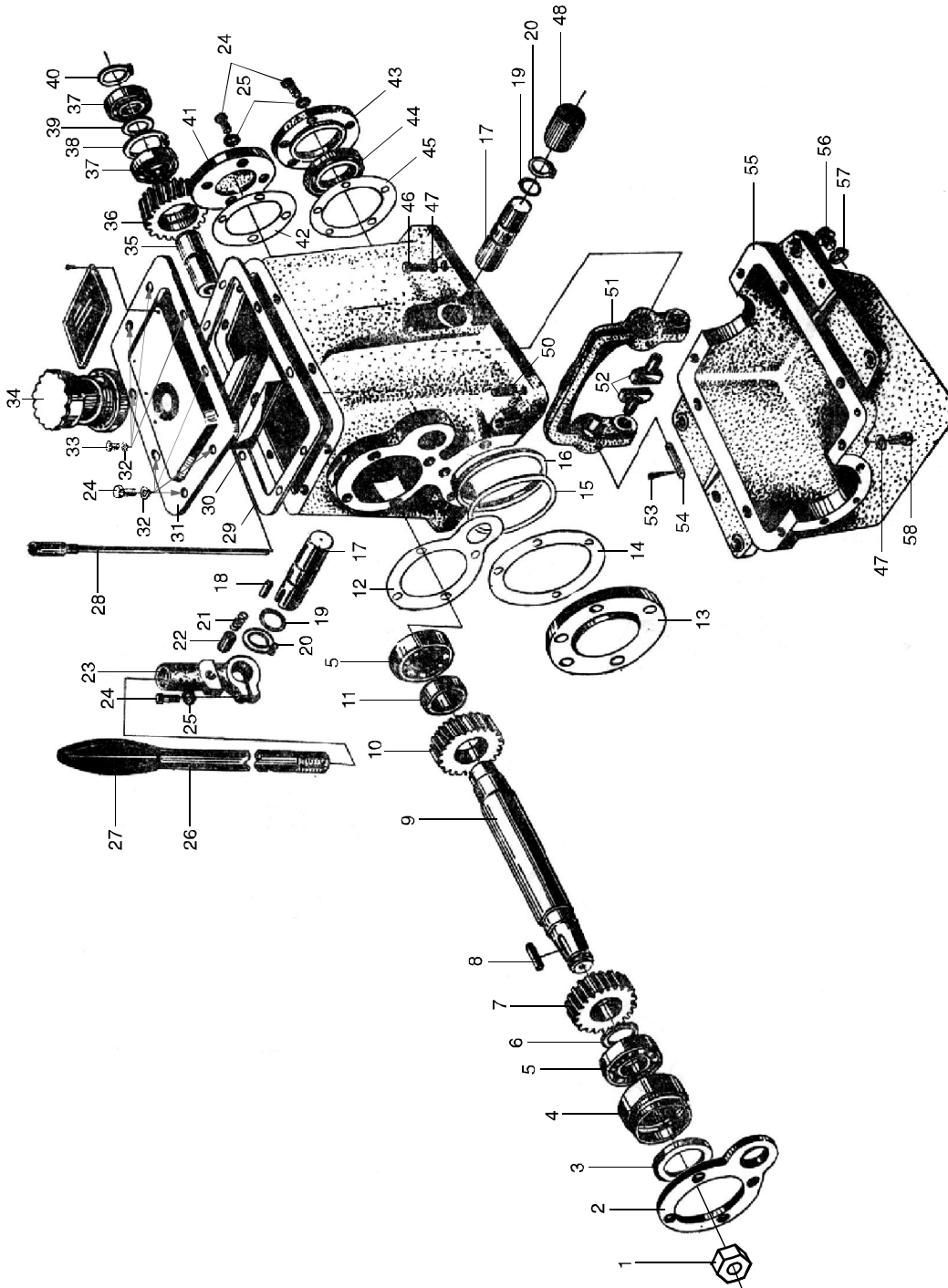
CATÁLOGO DE PEÇAS

Tramontini

REVERSOR MARÍTIMO / CAIXA DE MARCHA



REVERSOR MARÍTIMO / CONJUNTO EIXO DE ENTRADA



REVERSOR MARÍTIMO / CONJUNTO EIXO DE ENTRADA

FIG Nº	ESPECIFICAÇÕES	CÓDIGO	QUANT.
01	Porca fixação luva elástica	50.10.001-7	1
02	Flange de entrada	50.10.002-5	1
03	Retentor eixo de entrada 45 x 65 x 12	50.10.003-3	1
04	Espaçador	50.10.004-1	1
05	Rolamento 6305	50.10.005-0	2
06	Anel de encosto	50.10.006-8	1
07	Engrenagem	50.10.007-6	1
08	Chaveta de fixação da luva elástica 8 x 32	50.10.008-4	1
09	Eixo de entrada do reversor	50.10.009-2	1
10	Engrenagem	50.10.010-6	1
11	Espaçador	50.10.011-4	1
12	Junta da flange de entrada	50.10.012-2	1
13	Tampa frontal inferior	50.10.013-1	1
14	Junta da tampa frontal inferior	50.10.014-9	1
15	Anel de encosto	50.10.015-7	1
16	Anel de ajuste	50.10.016-5	1
17	Fixo de fixação do garfo	50.10.017-3	2
18	Chaveta do suporte da alavanca	50.10.018-1	1
19	Anel de vedação do eixo fixação garfo	50.10.019-0	2
20	Trava elástica 18	50.10.020-3	2
21	Mola do pino posicionador da alavanca	50.10.021-1	1
22	Pino posicionador da alavanca	50.10.022-0	1
23	Suporte da alavanca de marchas	50.10.023-8	1
24	Parafuso M8 x 20	60.10.032-0	22
25	Arruela de pressão M8	60.40.004-8	22
26	Alavanca de marchas	50.10.026-2	1
27	Manopla da alavanca de marchas	50.10.027-1	1
28	Vareta indicativa do nível do óleo	50.10.028-9	1
29	Junta de vedação da tampa superior	50.10.029-7	1
30	Defletor de óleo	50.10.030-1	1
31	Tampa superior	50.10.031-9	1
32	Arruela lisa M8	60.30.004-3	8
33	Parafuso M8 x 10	60.10.030-3	5
34	Tampa de abastecimento	50.10.034-3	1
35	Eixo da engrenagem da ré	50.10.035-1	1
36	Engrenagem da ré	50.10.036-0	1
37	Rolamento 6104	50.10.037-8	2
38	Trava elástica 42	50.10.038-6	1
39	Separador dos rolamentos da ré	50.10.039-4	1
40	Trava elástica 20	50.10.040-8	1
41	Tampa traseira superior	50.10.041-6	1
42	Junta flange traseira superior	50.10.042-4	1
43	Flange de saída	50.10.043-2	1

