

YANMAR

LISTA DE PEÇAS VISTA EXPLODIDA



**MOTOCULTIVADOR
TC8 / TC12 / TC14 / TC14S**

**ROÇADEIRA FRONTAL
TA72 / TA72B / TA72C**

**APARADOR DE GRAMA
TA73**



YANMAR DO BRASIL SA

Fábrica: Av. Presidente Vargas, 1400 - Fone: (19) 3875-0111
CEP: 13330-000 - INDAIATUBA - SP
<http://www.yanmar.com.br>

Vendas: Fax: (19) 3875-3899 - E-mail: vendasyb@yanmar.com.br
Peças: Fax: (19) 3834-4454 - E-mail: pecas@yanmar.com.br
Atendimento ao cliente:
Fax: (19) 3894-6712 - E-mail: clienteyb@yanmar.com.br

MOTOCULTIVADOR TC8 / TC12 / TC14 / TC14S



INTRODUÇÃO

Nesta lista de peças de reposição, os códigos das peças estão relacionados em ordem numérica crescente e a vista explodida do motocultivador em disposição e arranjo da montagem normal.

- DESCRIÇÃO DA LISTA:

Em cada página temos da esquerda para a direita:

- 1 - Nº da figura
- 2 - Nome da peça
- 3 - Dimensão da peça

- SIMBOLOGIA:

D: diâmetro externo	H: altura
d: diâmetro interno	m: indicação de rosca métrica
c: comprimento	e: espessura
L: largura	*: sob encomenda

- 4 - Código da peça
- 5 - Quantidade de peças por máquina
- 6 - Observações

Quando forem introduzidas modificações nas peças, na coluna "OBS.:" serão feitas as seguintes anotações:

- Letra: A: Quando intercambiável com a anterior
B: Observar Boletim Técnico
C: Intercambiável quando em conjunto
D: não intercambiável com a anterior

Nota: Na medida em que forem introduzidas as modificações será enviada a folha avulsa com as devidas anotações e o Boletim Técnico correspondente, quando julgarmos necessário.

Ao receber a folha avulsa da lista com as anotações, favor cancelar a folha anterior.

- DESENHO EXPLODIDO

Na primeira parte da lista, encontra-se o desenho explodido da máquina contendo todas as peças componentes. Para maior facilidade de consulta, a lista foi dividida por secções da máquina.

Quanto aos números colocados na figura, o primeiro representa a secção da máquina e o segundo ao número seqüencial da figura. Os números da figura assinalados com (*) indicam que as peças somente são vendidas em conjunto. Na coluna de observações serão indicadas por (LC) e estarão contidas na lista de conjuntos localizada no final deste exemplar.

Nesta lista não constam os modelos TC11 e TC11 Super, pois os mesmos foram substituídos respectivamente pelos modelos TC14 e TC14S.

Estes modelos foram suprimidos da lista porque os componentes praticamente não foram alterados, pois a alteração maior ocorreu nos motores.

Os componentes exclusivos dos modelos TC11 e TC11S são os jogos de decalque. Portanto, devem ser comprados pelos seguintes códigos:

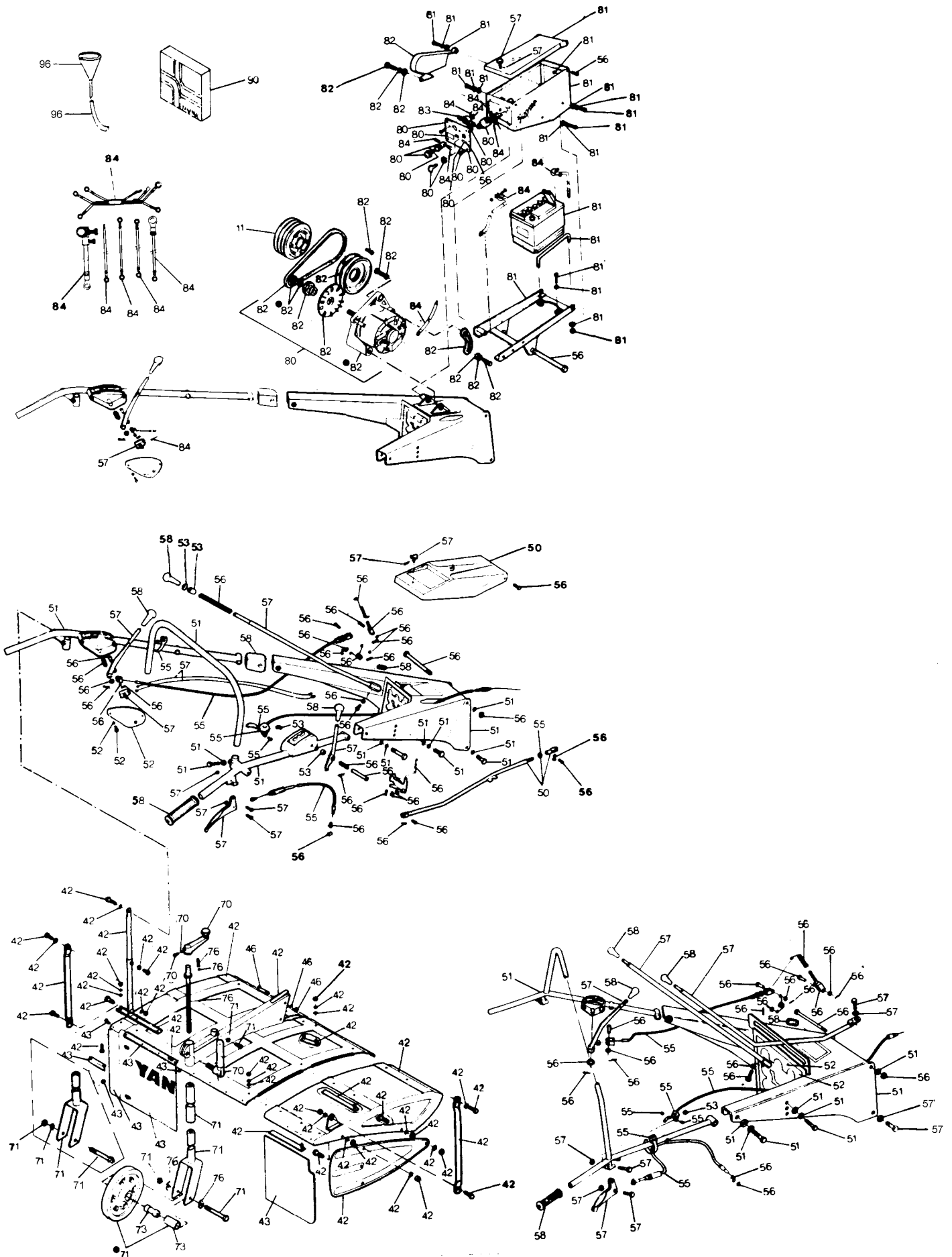
TC11 - Kit Decalques e Plaquetas - TC11.90200,
TC11 Super - Kit Decalques e Plaquetas - TC11S.90200.

LISTA DE PEÇAS - CULTIVADOR MOTORIZADO

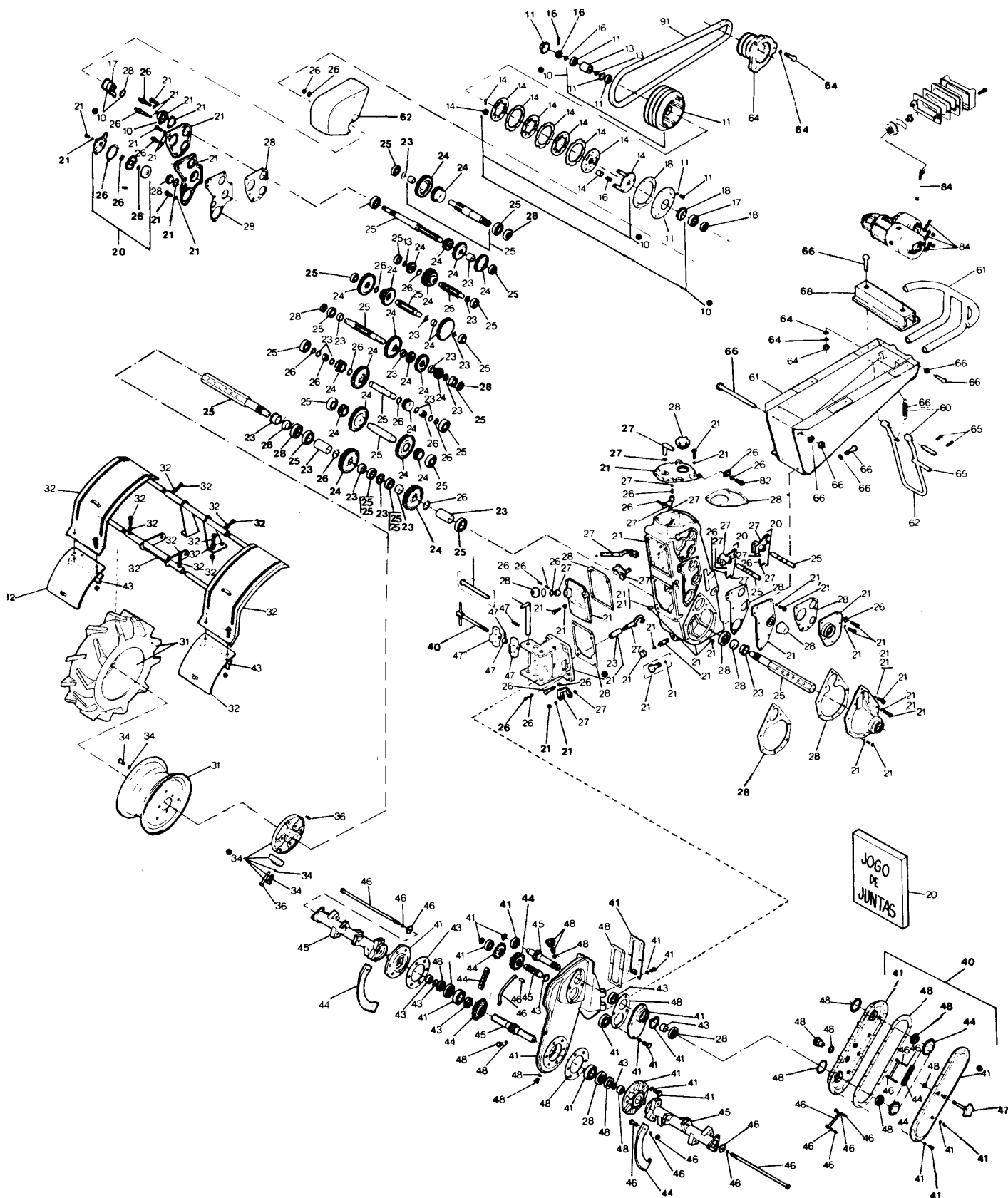
SECÇÃO

- VISTA EXPLODIDA - CULTIVADOR MOTORIZADO
- 10 CONJ. EMBREAGEM PRINCIPAL
- 11 POLIA PRINCIPAL
- 13 ARRUELA 17282
- 14 PLACA DA EMBREAGEM
- 16 MOLA PARA EMBREAGEM
- 17 ROLAMENTO 6005 ZZ
- 18 RETENTOR PARA EMBREAGEM
- 20 JOGO DE JUNTAS
- 21 CAIXA DE TRANSMISSÃO
- 23 COLAR 253024
- 24 ENGRENAGEM PARA EIXO PRINCIPAL
- 25 EIXO PRINCIPAL
- 26 ABRAÇADEIRA
- 27 GARFÓ DA MUDANÇA SECUNDÁRIA
- 28 RETENTOR TC 20357
- 31 ARO DA RODA
- 32 CONJUNTO PARA-LAMA
- 34 FLANGE DA RODA MONTADA
- 36 CUPILHA 10
- 40 CONJ. DA CAIXA DE CORRENTE
- 41 CONJ. DA CAIXA DA ROTATIVA
- 42 BARRA DO ESTAI DO GUIDÃO
- 43 CONJ. DA BORRACHA PARA-LAMA
- 44 ENGRENAGEM EIXO DA REDUZIDA
- 45 EIXO PARA ROTATIVA
- 46 ESTICADOR PARA CORRENTE
- 47 PINO DE EXPANSÃO
- 48 TAMPA DE ÓLEO 10
- 50 COBERTURA DO GUIDÃO
- 51 CONJ. DO QUADRO DO GUIDÃO
- 53 ANEL ELÁSTICO PARA ACELERADOR
- 54 TRAVA DA RÉ
- 55 CABO DO ACELERADOR
- 56 MOLA PARA CONTRA FREIO
- 57 CABO DO GUIDÃO
- 60 JOGO DE DESCANSO COMPLETO
- 61 PARA-CHOQUE COMPLETO
- 62 CONJ. DA COBERTURA DA CORREIA
- 64 POLIA DO MOTOR
- 68 BASE DO MOTOR
- 70 CONJ. DA MANIVELA DA RODA TRASEIRA
- 71 EIXO DA RODA TRASEIRA
- 73 BUCHA DA RODA TRASEIRA
- 80 PAINEL COM PLACAS
- 81 BATERIA 12V - 36 A.h.
- 82 POLIA DO ALTERNADOR
- 83 CHAVE LUZ (ALTO-BAIXO)
- 84 CABO POSITIVO DA BATERIA
- 90 "KIT" DECALQUES E PLAQUETAS
- 96 TUBO PARA ÓLEO
- LISTA DE CONJUNTOS
- LISTA DE PEÇAS ROÇADEIRA FRONTAL TA72/7B/72C
- LISTA DE PEÇAS APARADOR DE GRAMA TA73

VISTA EXPLODIDA - CHASSIS DOS CULTIVADORES MOTORIZADOS TC8/TC12/TC14/TC14S



VISTA EXPLODIDA - CHASSIS DOS CULTIVADORES MOTORIZADOS TC8/TC12/TC14/TC14S



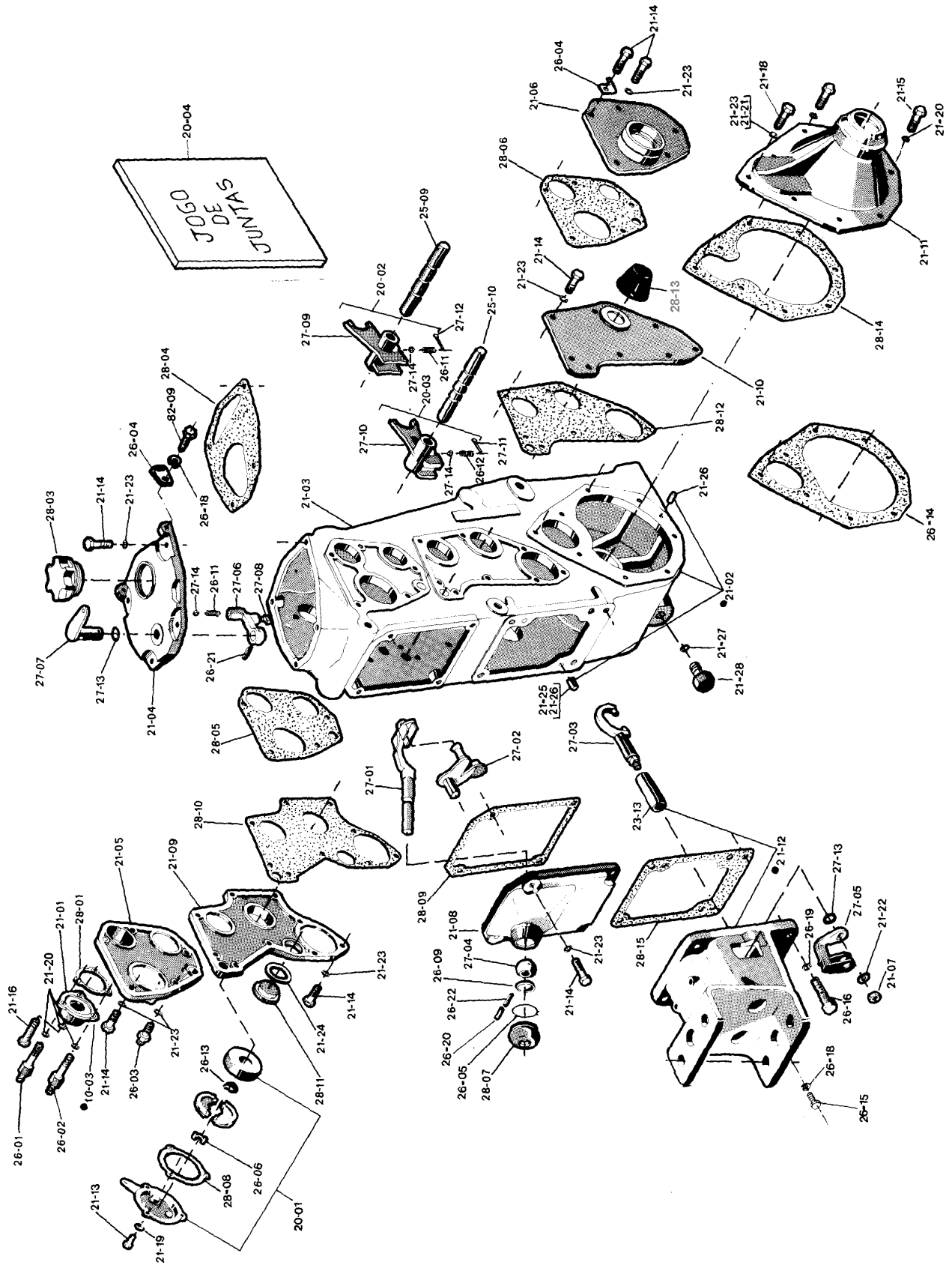
10-18

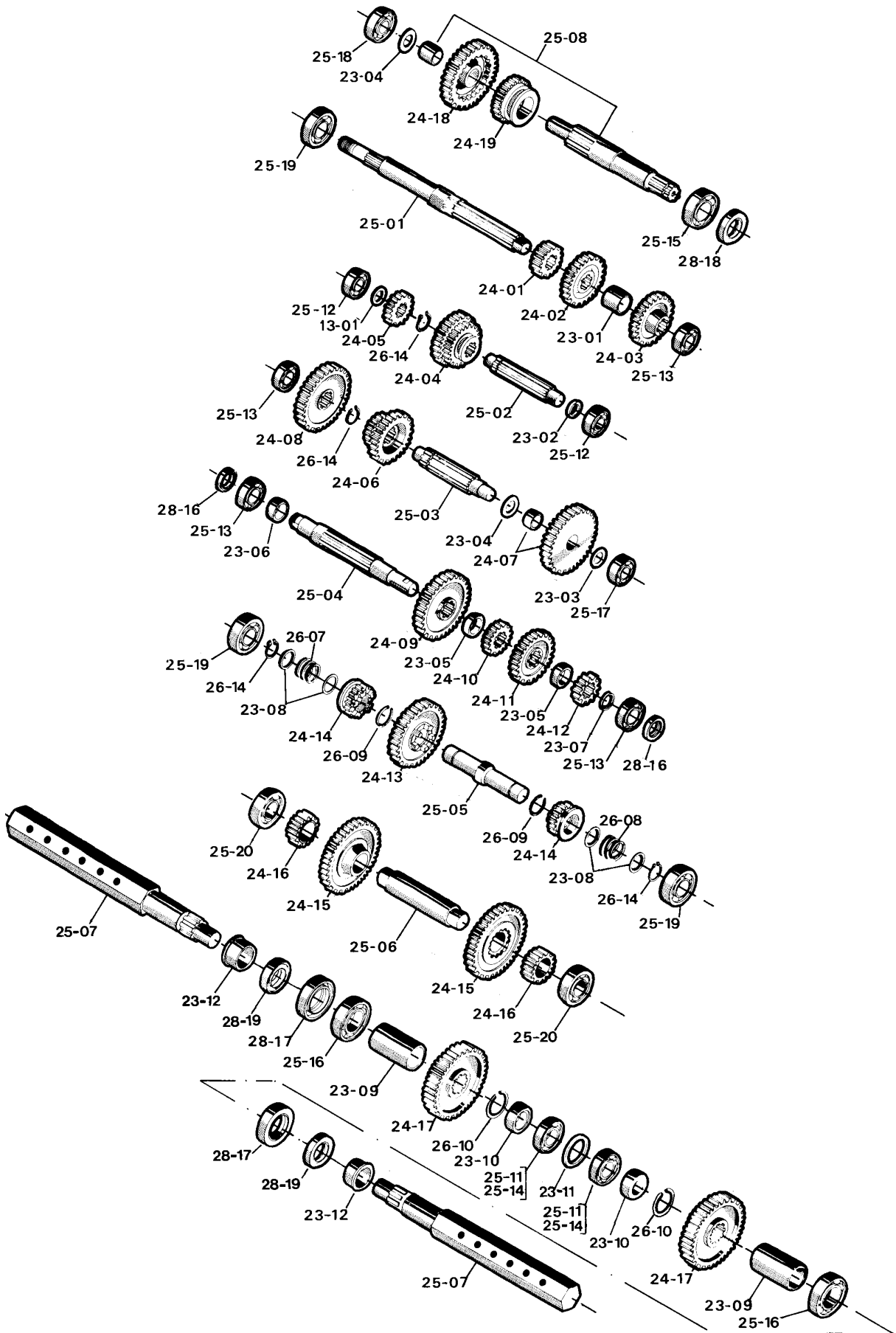
EMBREAGEM PRINCIPAL E SEUS COMPONENTES

ITEM	DESCRIÇÃO	COD. ANTER.	COD. ATUAL	TC8	TC12	TC14	TC14S	OBS.:
10	1		TC11S.10100				1	LC
10	1		TC11.10100		1	1		LC
10	1	TC8.10100	TC11.10100	1				LC
10	2		TC10.10111	1	1	1	1	LC
10	3		TC10.10150	1	1	1	1	LC
11	1		TC11.10200		1	1	1	LC
11	1	TC8.10200	TC11.10200	1				LC
11	2		TC10.11100	1	1	1	1	
11	3		TC10.11200	1	1	1	1	
11	4		HB6X12Z	6	6	6	6	
11	5		SW6Z	6	6	6	6	
11	6	CH40		1				
11	7		RO6203DDU	2	2	2	2	
13	1		TC11.13010	1	1	1	1	
14	1		TC10.14001	3	3	3	3	
14	2		TC10.14051	2	2	2	2	
14	3		TC10.14101	1	1	1	1	
14	4		TC10.14153	1	1	1	1	
14	5		TC10.14201	1	1	1	1	
14	6		TC10.14251	6	6	6	6	
14	7		TC10.14271	3	3	3	3	
14	8		CP3X25	3	3	3	3	
16	1		TC10.16251	6	6	6	6	
16	2		GLN16Z	1	1	1	1	
16	3		SW16Z	1	1	1	1	
16	4		CP3X30	1	1	1	1	
17	1		TC10.17000	1	1	1	1	
17	2		RO6005ZZ	1	1	1	1	
18	1		TC10.18100	1	1	1	1	
18	2		TC10.18150	1	1	1	1	
18	3		TC10.18160	1	1	1	1	

CAIXA DE TRANSMISSÃO E SEUS COMPONENTES

20-28





TC14.99230 -2ª EDIÇÃO - ABR/2001

CAIXA DE TRANSMISSÃO E SEUS COMPONENTES

20-21

ITEM	DESCRIÇÃO	COD. ANTER.	COD. ATUAL	TC8	TC12	TC14	TC14S	OBS.:
20 1	CONJ. TAMPA DO FREIO C/TAMBOR		TC10.20261	1	1	1	1	LC
20 2	GARFO DA MUD. PRINCIPAL		TC10.20700	1	1	1	1	LC
20 3	GARFO DA MUD. SECUND. C/MOLA		TC10.20801	1	1	1	1	LC
20 4	JOGO DE JUNTAS		TC11.20900		1J	1J	1J	LC
20 4	JOGO DE JUNTAS	TC8.20900	TC11.20900	1J				LC
21 1	TAMPA DO EXCÊNTRICO		TC10.21010	1		1	1	
21 2	CONJ. DA CAIXA DE TRANSMISSÃO		TC11.21050		1	1	1	LC
21 2	CONJ. DA CAIXA DE TRANSMISSÃO	TC10.21050	TC11.21050	1				LC
21 3	CAIXA DE TRANSMISSÃO		TC11.21070		1	1	1	
21 3	CAIXA DE TRANSMISSÃO	TC10.21070	TC11.21070	1				D
21 4	CONJUNTO DA TAMPA SUPERIOR		TC10.21100			1	1	
21 4	TAMPA SUPERIOR		TC8.21110	1				
21 5	TAMPA SUPERIOR ESQUERDA		TC10.21160	1	1	1	1	
21 6	TAMPA SUPERIOR DIREITA		TC10.21170	1	1	1	1	
21 7	PORCA NYLOCK		TC10.21221	2	2	2	2	
21 8	TAMPA DE MUDANÇA		TC10.21350	1	1	1	1	
21 9	TAMPA ESQUERDA		TC10.21400		1	1	1	
21 9	TAMPA ESQUERDA	TC8.21400	TC10.21400	1				D
21 10	TAMPA DIREITA		TC8.21450		1	1	1	(B) TC/020
21 10	TAMPA DIREITA	TC10.21450	TC8.21450	1				
21 11	TAMPA DO EIXO DA RODA		TC11.21650		2	2	2	
21 11	TAMPA DO EIXO DA RODA	TC10.21650	TC11.21650	2				
21 12	CONJUNTO DO ENGATE		TC11.21750		1	1	1	LC
21 12	CONJUNTO DO ENGATE	TC10.21752	TC11.21750	1				LC
21 13	PARAFUSO SEXTAVADO		HB6X15Z	3		3	3	
21 14	PARAFUSO SEXTAVADO		HB8X22Z	4	4	4	4	
21 14	PARAFUSO SEXTAVADO		HB8X22Z	4	4	4	4	
21 14	PARAFUSO SEXTAVADO		HB8X22Z	3	3	3	3	
21 14	PARAFUSO SEXTAVADO		HB8X22Z	9	9	9	9	
21 14	PARAFUSO SEXTAVADO		HB8X22Z	5	5	5	5	
21 14	PARAFUSO SEXTAVADO		HB8X22Z	8	8	8	8	
21 15	PARAFUSO SEXTAVADO		HB10X40X8.8Z		10	10	10	
21 15	PARAFUSO SEXTAVADO	HB8X28Z	HB10X40X8.8Z	10				D
21 16	PARAFUSO SEXTAVADO	HB8X60Z	HB8X60X8.8Z	2	2	1	2	D
21 18	PARAFUSO SEXTAVADO	HB8X28Z	HB10X45X8.8Z		6	6	6	D
21 18	PARAFUSO SEXTAVADO		HB10X45X8.8Z	6				
21 19	ARRUELA DE PRESSÃO		SW6Z	3	3	3	3	
21 20	ARRUELA DE PRESSÃO		SW8Z	3	3	3	3	
21 20	ARRUELA DE PRESSÃO		SW10Z		10	10	10	
21 20	ARRUELA DE PRESSÃO	SW8	SW10Z	10				D
21 21	ARRUELA DE PRESSÃO		SW10Z		6	6	6	
21 21	ARRUELA DE PRESSÃO	PACU8	SW10Z	6				D
21 22	ARRUELA LISA		PW8Z	2	2	2	2	
21 23	ARRUELA DE COBRE		PACU8	4	4	4	4	
21 23	ARRUELA DE COBRE		PACU8	4	4	4	4	
21 23	ARRUELA DE COBRE		PACU8	1	1	1	1	
21 23	ARRUELA DE COBRE		PACU8	3	3	3	3	
21 23	ARRUELA DE COBRE		PACU8	9	9	9	9	
21 23	ARRUELA DE COBRE		PACU8	5	5	5	5	
21 23	ARRUELA DE COBRE		PACU8	8	8	8	8	
21 24	ANEL DE BORRACHA	ORP29	YB40.06300	1	1	1	1	A
21 25	PINO CILÍNDRICO	PP6X18	PP8X28	2				D
21 26	PINO CILÍNDRICO		PP8X28	4	4	4	4	
21 27	JUNTA P/PORCA DO TUBO DE DREN.	NS50.01681	PACU16	1	1	1	1	A
21 28	PLUG DE DRENAGEM	NS50.01690	YB40T.14252	1	1	1	1	

23-25

CAIXA DE TRANSMISSÃO E SEUS COMPONENTES

ITEM	DESCRIÇÃO	COD. ANTER.	COD. ATUAL	TC8	TC12	TC14	TC14S	OBS.:
23 1	COLAR 253024		TC10.23010	1	1	1	1	
23 2	COLAR 17244,5		TC10.23150	1	1	1	1	
23 3	ARRUELA 17301		TC10.23211	1	1	1	1	
23 4	ARRUELA 20351		TC10.23221	2	2	2	2	
23 5	COLAR 253013		TC10.23270	2	2	2	2	
23 6	COLAR 253015		TC10.23280	1	1	1	1	
23 7	COLAR 20274		TC10.23290	1	1	1	1	
23 8	ARRUELA 25311		TC10.23311	4	4	4	4	
23 9	COLAR P/EIXO DA RODA DIAM. 66,5	TC11.23650		2	2	2		
23 9	COLAR P/EIXO DA RODA DIAM. 60,5	TC8.23650	TC11.23650	2				A
23 10	COLAR P/EIXO DA RODA DIAM. 13	TC10.23660		2				
23 11	ARRUELA 45512		TC10.23670	1		1	1	
23 12	BUCHA P/RETENTOR EIXO DA RODA		TC11.23680		2	2	2	
23 12	BUCHA P/RETENTOR EIXO DA RODA	TC10.23680	TC11.23680	2				A
23 13	BUCHA P/GARFO DA EMBR. DE DIR.		TC10.23750	2	2	2	2	
24 1	ENGRENAGEM P/EIXO PRINC. 13 DENTES		TC10.24000	1	1	1	1	
24 2	ENGRENAGEM P/EIXO PRINC. 20 DENTES		TC10.24010	1	1	1	1	
24 3	ENGRENAGEM P/EIXO PRINC. 26 DENTES		TC10.24020	1	1	1	1	
24 4	ENGREN. DESLIZ. MUDANÇA PRINC.		TC10.24150	1	1	1	1	
24 5	ENGREN. P/EIXO DA MUDANÇA PRINC.		TC10.24160	1	1	1	1	
24 6	ENGR. DESLIZ. DA MUD. SECUNDÁRIA		TC10.24200	1	1	1	1	
24 7	ENGR. MUD. SECUND. C/BUCHA		TC10.24210	1	1	1	1	
24 8	ENGREN. P/EIXO DE MUD. SECUNDÁRIA		TC10.24230	1	1	1	1	
24 9	ENGREN. P/EIXO DO FREIO 34 DENTES		TC10.24250	1	1	1	1	
24 10	ENGREN. P/EIXO DO FREIO 15 DENTES		TC10.24260	1	1	1	1	
24 11	ENGREN. P/EIXO DO FREIO 26 DENTES		TC10.24270	1	1	1	1	
24 12	ENGREN. P/EIXO DO FREIO 12 DENTES		TC10.24280	1	1	1	1	
24 13	ENGREN. P/EIXO EMBR. DIREÇÃO		TC11.24300		1	1	1	
24 13	ENGREN. P/EIXO EMBR. DIREÇÃO	TC10.24300	TC11.24300	1				D
24 14	ENGR. DESL. EMBR. DIREÇÃO		TC11.24311		2	2	2	
24 14	ENGR. DESL. EMBR. DIREÇÃO	TC10.24311	TC11.24311	2				D
24 15	ENGREN. MAIOR P/EIXO DA REDUZIDA		TC11.24350		2	2	2	
24 15	ENGREN. MAIOR P/EIXO DA REDUZIDA	TC10.24350	TC11.24350	2				D
24 16	ENGREN. MENOR P/EIXO DA REDUZIDA		TC11.24360		2	2	2	
24 16	ENGREN. MENOR P/EIXO DA REDUZIDA	TC10.24360	TC11.24360	2				D
24 17	ENGRENAGEM P/EIXO DA RODA		TC11.24650		2	2	2	
24 17	ENGRENAGEM P/EIXO DA RODA	TC10.24650	TC11.24650	2				D
24 18	ENGR. P/EIXO MUD. ROTATIVA		TC10.24700	1	1	1	1	
24 19	ENGR. DESLIZ. P/MUD. ROTATIVA		TC10.24710	1	1	1	1	
25 1	EIXO PRINCIPAL		TC11.25000		1	1	1	
25 1	EIXO PRINCIPAL	TC10.25002	TC11.25000	1				D
25 2	EIXO DA MUDANÇA PRINCIPAL		TC10.25150	1	1	1	1	
25 3	EIXO DA MUDANÇA SECUNDÁRIA		TC10.25200	1	1	1	1	
25 4	EIXO DO FREIO	TC10.25251	TC8.25250	1	1	1	1	(B) TC/020
25 5	EIXO DA EMBREAGEM DE DIREÇÃO		TC10.25301	1	1	1	1	
25 6	EIXO DA REDUZIDA		TC11.25350		1	1	1	
25 6	EIXO DA REDUZIDA	TC10.25350	TC11.25350	1				D
25 7	EIXO DA RODA		TC11.25650		2	2	2	
25 7	EIXO DA RODA	TC8.25650	TC11.25650	2				A
25 8	EIXO MUD. ROTAT. C/BUCHA		TC10.25700	1	1	1	1	
25 9	EIXO P/GARFO DA MUD. PRINCIPAL		TC10.25750	1	1	1	1	
25 10	EIXO P/GARFO DA MUD. SECUNDÁRIA		TC10.25802	1	1	1	1	
25 11	ROLAMENTO 5205		RO5205		2	2	2	
25 12	ROLAMENTO 6203		RO6203	2	2	2	2	
25 13	ROLAMENTO 6204		RO6204	1	1	1	1	

CAIXA DE TRANSMISSÃO E SEUS COMPONENTES

25-28

ITEM	DESCRIÇÃO	COD. ANTER.	COD. ATUAL	TC8	TC12	TC14	TC14S	OBS.:
25 13	ROLAMENTO 6204		RO6204	1	1	1	1	
25 13	ROLAMENTO 6204		RO6204	2	2	2	2	
25 14	ROLAMENTO	RO6205	RO5205	2				D
25 15	ROLAMENTO 6206		RO6206	1	1	1	1	
25 16	ROLAMENTO 6307		RO6307		2	2	2	
25 16	ROLAMENTO	RO6207	RO6307	2				D
25 17	ROLAMENTO 6303		RO6303	1	1	1	1	
25 18	ROLAMENTO 6304		RO6304	1	1	1	1	
25 19	ROLAMENTO 6305		RO6305	1	1	1	1	
25 19	ROLAMENTO 6305		RO6305	2	2	2	2	
25 20	ROLAMENTO		RO6305C3	2	2	2	2	
26 1	PARAFUSO P/TAMPA DO EXCÊNTRICO 8X89		TC10.26011			1	1	A
26 2	PARAFUSO P/TAMPA DO EXCÊNTRICO 8X51		TC10.26021			1	1	A
26 3	PARAFUSO P/MOLA		TC10.26160	1	1	1	1	
26 4	SUORTE DO CABO DE AÇO		TC10.26170	1	1	1	2	
26 5	ABRAÇADEIRA 50		TC10.26190	1	1	1	1	
26 6	MOLA DE DISCO FRICÇÃO P/FREIO		TC10.26290	1	1	1	1	
26 7	MOLA P/EMBREG. DIR. ESQUERDA		TC10.26300	1	1	1	1	
26 8	MOLA P/EMBREG. DIR. DIREITA		TC10.26310	1	1	1	1	
26 9	ANEL DE PRESSÃO 30		TC10.26320	3	3	3	3	
26 10	ANEL DE RETENÇÃO		TC10.26660	2	2	2	2	
26 11	MOLA P/GARFO		TC10.26750	3	3	3	3	
26 12	MOLA P/GARFO DA MUD. SECUNDÁRIA		TC10.26770	1	1	1	1	
26 13	ANEL ELÁSTICO		CS18	1	1	1	1	
26 14	ANEL ELÁSTICO		CS25	1	1	1	1	
26 14	ANEL ELÁSTICO		CS25	1	1	1	1	
26 14	ANEL ELÁSTICO		CS25	2	2	2	2	
26 15	PARAFUSO SEXTAVADO		HB8X25X8.8Z	2	2	2	2	
26 16	PARAFUSO SEXTAVADO		HB12X40X8.8Z	4	4	4	4	
26 18	ARRUELA DE PRESSÃO		SW8Z	2	2	2	2	
26 19	ARRUELA DE PRESSÃO		SW12Z	4	4	4	4	
26 20	PINO DE EXPANSÃO		SP3X40	1	1	1	1	
26 21	PINO DE EXPANSÃO		SP5X32	1	1	1	1	
26 22	PINO DE EXPANSÃO		SP5X40	1	1	1	1	
27 1	DESLIZANTE P/MUDANÇA PRINCIPAL		TC10.27150	1	1	1	1	
27 2	DESLIZ. DA MUD. SEC. COMPL.		TC10.27200	1	1	1	1	
27 3	GARFO DA EMBREAGEM DE DIREÇÃO		TC10.27301	2	2	2	2	
27 4	BOLA P/BARRA DE MUDANÇA		TC10.27340	1	1	1	1	
27 5	BRAÇO P/EMBREGEM DE DIREÇÃO		TC10.27350	2	2	2	2	
27 6	CONJ. HASTE DESLIZ. P/MUD. DA ROT.		TC10.27700			1	1	
27 6	CONJ. HASTE DESLIZ. P/MUD. ROTAT.		TC8.27700	1	1			
27 7	BRAÇO P/MUDANÇA DA ROTATIVA		TC10.27711			1	1	
27 7	BRAÇO P/MUDANÇA DA ROTATIVA		TC8.27710	1	1			
27 8	DESLIZANTE DO GARFO		TC10.27720	1	1	1	1	
27 9	GARFO DA MUDANÇA PRINCIPAL		TC10.27750	1	1	1	1	
27 10	GARFO DA MUD. SECUNDÁRIA		TC10.27800	1	1	1	1	
27 11	CONTRAPINO		CP3X25	1	1	1	1	
27 12	CONTRAPINO		CP3X30	1	1	1	1	
27 13	ANEL EM "O"	ORP12	YB40.06330	1	1	1	1	A
27 13	ANEL EM "O"	ORP12	YB40.06330	2	2	2	2	A
27 14	ESFERA DE AÇO		BLS020	3	3	3	3	
28 1	JUNTA P/TAMPA DO EXCÊNTRICO		TC10.28010	1	1	1	1	
28 2	ANEL DE BORRACHA 41X2,6		TC10.28021	1	1	1	1	
28 3	TAMPA DE ÓLEO		TC10.28030	1	1	1	1	

YANMAR - DEPTO. PEÇAS E SERVIÇOS
LISTA DE PEÇAS - MOTOCULTIVADOR TC8/TC12/TC14/TC14S

28

CAIXA DE TRANSMISSÃO E SEUS COMPONENTES

ITEM	DESCRIÇÃO	COD. ANTER.	COD. ATUAL	TC8	TC12	TC14	TC14S	OBS.:
28 4	JUNTA DA TAMPA SUPERIOR		TC10.28110	1	1	1	1	
28 5	JUNTA DA TAMPA SUP. ESQUERDA		TC10.28160	1	1	1	1	
28 6	JUNTA DA TAMPA SUPERIOR DIREITA		TC10.28170	1	1	1	1	
28 7	COPO DE BORRACHA		TC10.28180	1	1	1	1	
28 8	JUNTA P/TAMPA DO FREIO		TC10.28250	1	1	1	1	
28 9	JUNTA PARA TAMPA DA MUDANÇA		TC10.28350	1	1	1	1	
28 10	JUNTA PARA TAMPA ESQUERDA		TC10.28400	1	1	1	1	
28 11	TAMPA DO NÍVEL DE ÓLEO		TC10.28410	1	1	1	1	
28 12	JUNTA PARA TAMPA DIREITA		TC10.28450	1	1	1	1	
28 13	TAMPA DA TOMADA DE FORÇA	TC10.28461				1	1	(B) TC/020
28 14	JUNTA P/TAMPA DO EIXO DA RODA		TC11.28650		2	2	2	
28 14	JUNTA P/TAMPA DO EIXO DA RODA	TC10.28650	TC11.28650	2				D
28 15	JUNTA P/ENGATE		TC11.28750		1	1	1	
28 15	JUNTA P/ENGATE	TC10.28750	TC11.28750	1				A
28 16	RETENTOR TC 20357		TC10.28800	1	1	1	1	(B) TC/020
28 17	RETENTOR TC 406212X6		TC10.28810	4	4	4	4	
28 18	RETENTOR TC30528		TC10.28820	2	2	2	2	
28 19	RETENTOR TC 40566		TC11.28830	2	2	2	2	

YANMAR - DEPTO. PEÇAS E SERVIÇOS
LISTA DE PEÇAS - MOTOCULTIVADOR TC8/TC12/TC14/TC14S

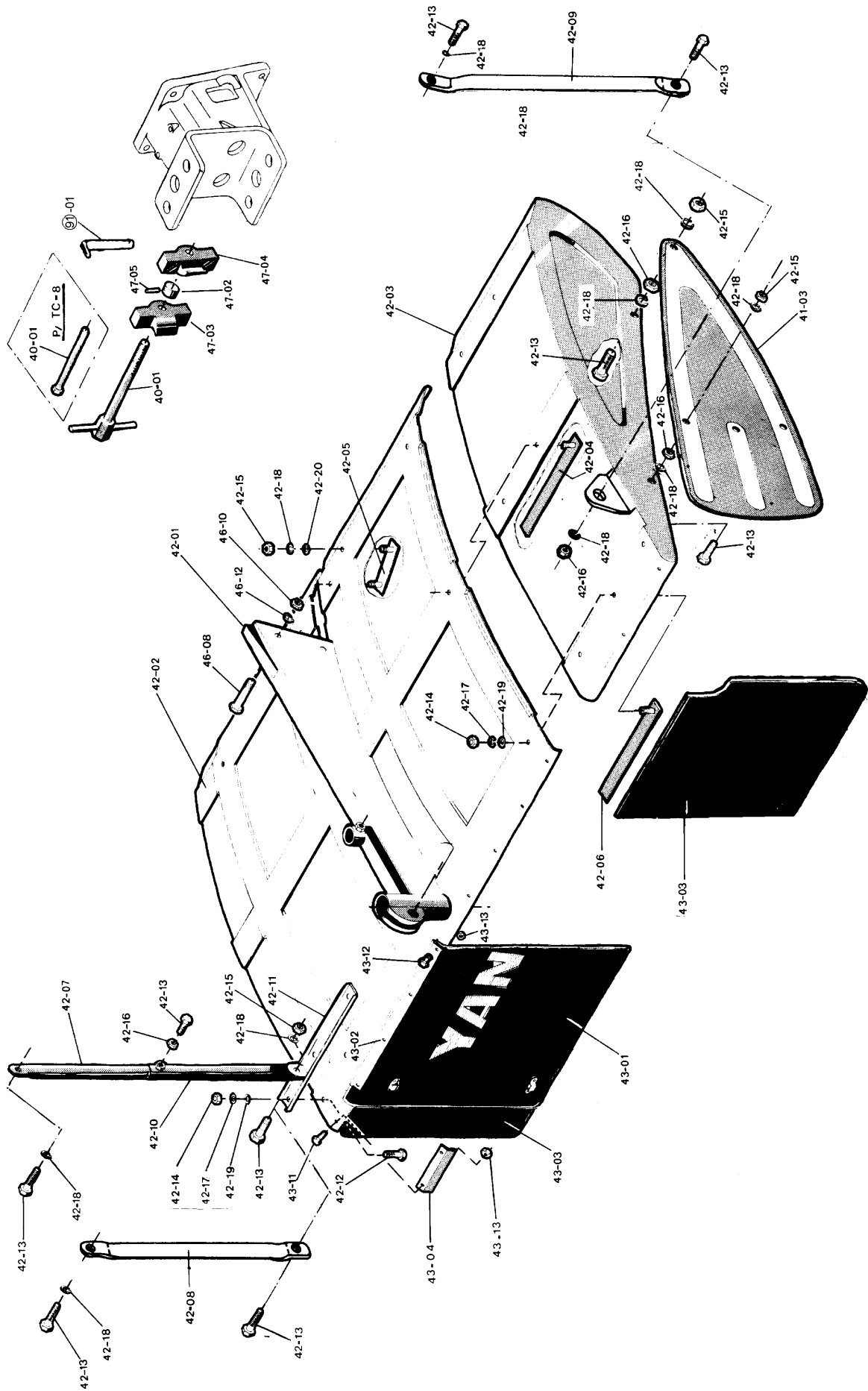
31-36

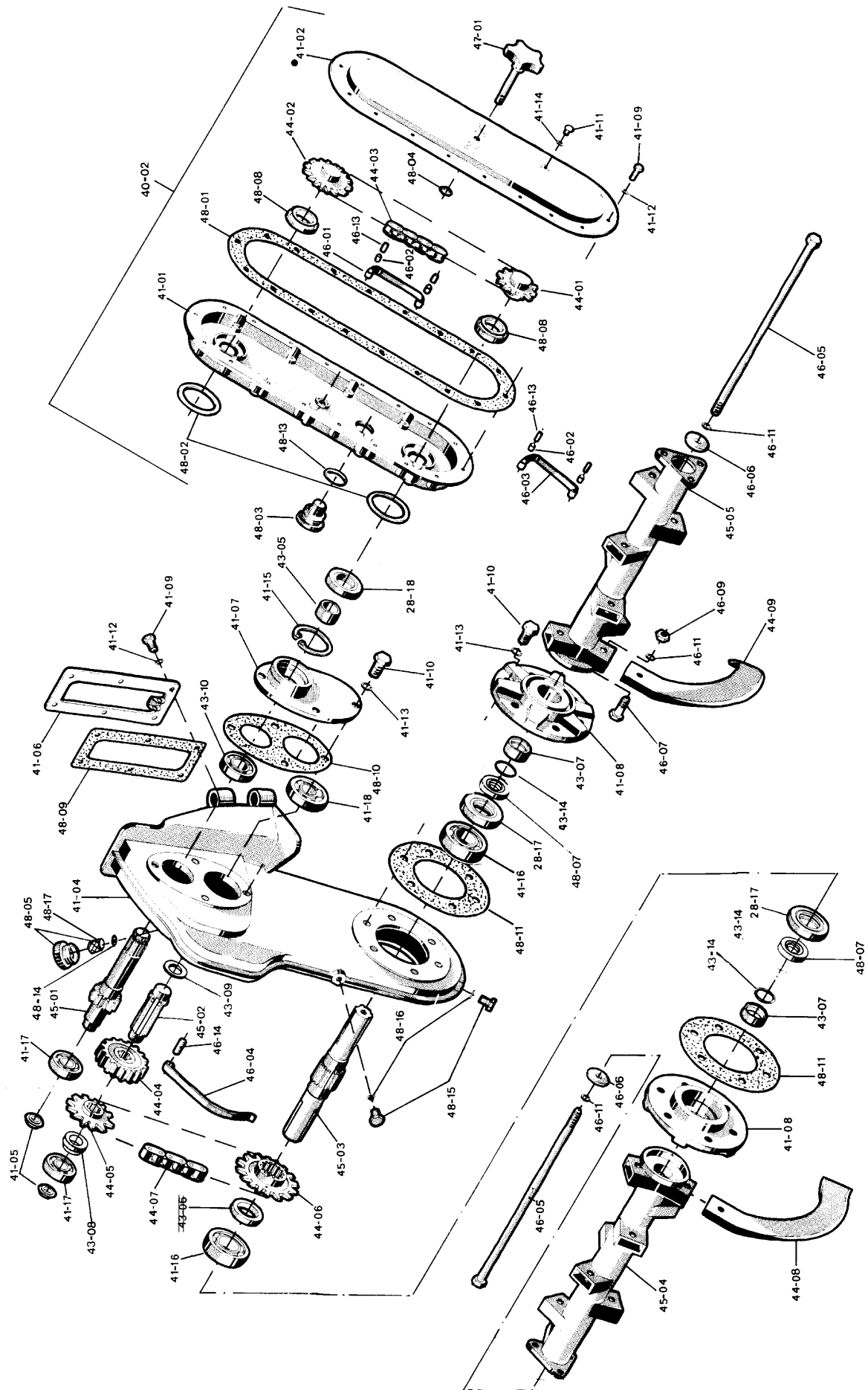
RODA E SEUS COMPONENTES

ITEM	DESCRIÇÃO	COD. ANTER.	COD. ATUAL	TC8	TC12	TC14	TC14S	OBS.:
31 1	PNEU 5,00/6-12 C/CAMARA		TC10.31500	2	2	2	2	
31 2	ARO DA RODA		TC10.31530	2	2	2	2	
32 1	CONJ. PÁRA-LAMA ESQUERDO		TC11S.32100				1	
32 2	CONJ. PÁRA-LAMA DIREITO		TC11S.32200				1	
32 3	CONJ. DO SUPORTE DIANTEIRO		TC11S.32300				1	
32 4	CONJ. DO SUPORTE TRASEIRO		TC11S.32400				1	
32 5	CONJ. BORRACHA PÁRA-LAMA ESQ.		TC11S.32500				1	
32 6	CONJ. BORRACHA PÁRA-LAMA DIR.		TC11S.32600				1	
32 7	PARAFUSO SEXTAVADO		HB8X18Z				4	
32 8	PARAFUSO SEXTAVADO		HB10X25Z				4	
32 9	PORCA SEXTAVADA		HN8.8Z				4	
32 10	CONTRAPORCA		LN10Z				4	
32 11	ARRUELA DE PRESSÃO		SW8Z				4	
32 12	PARAFUSO SEXTAVADO M6X12		HB6X12Z				4	
32 13	PORCA SEXTAVADA		HN6Z				4	
34 1	FLANGE DA RODA MONTADA		TC10.30100			2	2	
34 1	FLANGE DA RODA MONTADA	TC10.30100		2				A
34 1	FLANGE DA RODA MONTADA		TC10.30200	2	2			
34 2	PARAFUSO SEXTAVADO	HB12X28Z	HB12X30X8.8Z	6		6	6	A
34 2	PARAFUSO SEXTAVADO		HB12X25X8.8Z		6			
34 3	PARAFUSO SEXTAVADO		HB12X70X10.9Z			8	8	
34 4	ARRUELA DE PRESSÃO		SW12Z	6	6	6	6	
34 4	ARRUELA DE PRESSÃO	SW12Z		8				
34 4	ARRUELA DE PRESSÃO		SW12Z			8	8	
36 1	PINO 10X75 (10X90)		TC10.36003			2	2	
36 1	PINO 10X90	TC10.36003		2				C
36 2	CUPILHA 10		TC10.36010	2	2	2	2	
36 3	PARAFUSO SEXTAVADO M16X45	TC8.36020		2				
36 4	PORCA SEXTAVADA	HN16Z		2				

ROTATIVA E SEUS COMPONENTES

40-48





ROTATIVA E SEUS COMPONENTES

40-43

ITEM	DESCRIÇÃO	COD. ANTER.	COD. ATUAL	TC8	TC12	TC14	TC14S	OBS.:
40 1	PARAF. PARA FIXAÇÃO DO ENGATE		HB12X125Z	1	1			
40 1	CONJ. PARAF. P/FIXAÇÃO ENGATE		TC10.40060	*1	1	1	1	
40 2	CONJ. CAIXA DE CORRENTE MONTADA		TC10.40103	1	1	1	1	LC
41 1	CAIXA DE CORRENTE		TC10.41002	1	1	1	1	
41 2	CONJ. TAMP. DA CX. DA CORRENTE		TC10.41102	1	1	1	1	
41 3	CHAPA AUXILIAR DA LATERAL		TC10.41230	2	2	2	2	
41 4	CONJ. DA CAIXA ROTATIVA		TC10.41404		1	1	1	
41 4	CONJ. DA CAIXA ROTATIVA	TC8.41400	TC10.41404	1				C
41 5	TAMPA DE BORRACHA		TC10.41610	2	2	2	2	
41 6	CONJUNTO DA TAMPA DIANTEIRA		TC10.41700	1	1	1	1	
41 7	TAMPA SUP. DIR. P/CAIXA ROTATIVA		TC10.41750		1	1	1	
41 7	TAMPA SUP. DIR. P/CAIXA ROTATIVA	TC8.41750	TC10.41750	1				A
41 8	TAMPA DO EIXO DA ROTATIVA		TC10.41802	2	2	2	2	
41 9	PARAFUSO SEXTAVADO		HB6X12Z	18	18	18	18	
41 9	PARAFUSO SEXTAVADO		HB6X12Z	6	6	6	6	
41 10	PARAFUSO SEXTAVADO		HB8X22Z	4	4	4	4	
41 10	PARAFUSO SEXTAVADO		HB8X22Z	12	12	12	12	
41 11	PARAFUSO CABEÇA REDONDA	RS6X8Z	NB6X8Z	1	1	1	1	A
41 12	ARRUELA DE PRESSÃO		SW6Z	18	18	18	18	
41 12	ARRUELA DE PRESSÃO		SW6Z	6	6	6	6	
41 13	ARRUELA DE PRESSÃO		SW8Z	4	4	4	4	
41 13	ARRUELA DE PRESSÃO		SW8Z	12	12	12	12	
41 14	JUNTA DE COBRE		PACU6	1	1	1	1	
41 15	ANEL ELÁSTICO PRA FURO		CH52	1	1	1	1	
41 16	ROLAMENTO 6207		RO6207	2	2	2	2	
41 17	ROLAMENTO 6304C3		RO6304C3	1	1	1	1	
41 17	ROLAMENTO 6304 C3		RO6304C3	1	1	1	1	
41 18	ROLAMENTO 6305		RO6305	1	1	1	1	
42 1	CONJ. DA COBERTURA DA ROTATIVA		TC10.42002		1	1	1	
42 1	CONJ. DA COBERTURA DA ROTATIVA		TC8.42000	1				
42 2	CONJ. COB. AUXILIAR ESQUERDA		TC10.42250		1	1	1	
42 3	CONJ. COB. AUXILIAR DIREITA		TC10.42260		1	1	1	
42 4	CONJ. DISP. PARAF. DA COBERTURA		TC10.42351		4	4	4	
42 5	CONJ. FIXAÇÃO DA COBERTURA		TC10.42360	2	2	2	2	
42 6	CONJ. DISPOSIT. DO PARAF. COBERT.		TC10.42381		2	2	2	
42 7	BARRA DO ESTAI DO GUIDÃO		TC10.42700		2	2	2	
42 8	CONJ. TUBO P/ESTAI DO GUIDÃO ESQ.		TC8.42710	1				
42 9	CONJ. TUBO P/ESTAI DO GUIDÃO DIR.		TC8.42720	1				
42 10	CONJ. TUBO P/ESTAI GUIDÃO DIR.		TC10.42750		2	2	2	
42 11	CONJ. FIXADOR P/ESTAI DO GUIDÃO		TC10.42761		2	2	2	
42 12	PARAFUSO SEXTAVADO		HB8X22Z		2	2	2	
42 13	PARAFUSO SEXTAVADO		HB10X25Z	8	10	10	10	
42 14	PORCA SEXTAVADA		HN8Z		8	8	8	
42 15	PORCA SEXTAVADA		HN10Z	10		10	12	
42 16	CONTRAPORCA		LN10Z	4	6	6	6	
42 17	ARRUELA DE PRESSÃO		SW8Z		8	8	8	
42 18	ARRUELA DE PRESSÃO		SW10Z	14	20	20	20	
42 19	ARRUELA LISA		PW8Z		4	4	4	
42 20	ARRUELA LISA		PW10Z	6	4	4	4	
43 1	CONJ. BORRACHA PARA-LAMA		TC10.43001		1	1	1	
43 1	CONJ. BORRACHA PARA-LAMA		TC8.43000	1				
43 2	CHAPA P/DISP. PARA-LAMA (A)		TC10.43101	2	2	2	2	
43 3	BORRACHA PARA-LAMA AUXILIAR		TC10.43221		2	2	2	
43 4	CHAPA P/DISP. DO PARA-LAMA (B)		TC10.43251		2	2	4	

43-48

ROTATIVA E SEUS COMPONENTES

ITEM	DESCRIÇÃO	COD. ANTER.	COD. ATUAL	TC8	TC12	TC14	TC14S	OBS.:
43 5	BUCHA 253025		TC10.43630		1	1	1	
43 5	BUCHA	TC8.43630	TC10.43630	1				C
43 6	COLAR PARA EIXO DA ROTATIVA	TC10.43750		1		1		
43 7	ANEL PARA RETENTOR	TC10.43771	TC10.43772	2	2	2	2	A
43 8	COLAR 204111	TC11.43780	TC14.43780	1	1	1	1	B
43 9	ARRUELA 25413		TC11.43790	1	1	1	1	
43 10	ROLAMENTO 5205		RO5205		1	1	1	
43 10	ROLAMENTO 6205	RO6205	RO5205	1				C
43 11	PARAFUSO SEXTAVADO		HB6X12Z	8	4	4	8	
43 12	PARAFUSO SEXTAVADO		HB6X15Z		8	8	8	
43 13	PORCA SEXTAVADA		HN6Z	8	12	12	16	
43 14	ANEL DE BORRACHA	ORP29	YB40.06300	2	2	2	2	A
44 1	CONJ. ENGREN. CORRENTE 13 DENTES		TC10.44000	1	1	1	1	
44 2	CONJ. ENGREN. CORRENTE 15 DENTES		TC10.44050	1	1	1	1	
44 3	CORRENTE 530X56		TC10.44070	1	1	1	1	
44 4	ENGREN. EIXO DA REDUZIDA		TC11.44150	1	1	1	1	
44 5	ENGREN. CORRENTE P/ROTAT. 12 DENTES	TC11.44160	TC14.44160	1	1	1	1	B
44 6	ENTREG. CORRENTE P/ROT. 16 DENTES	TC10.44251	TC14.44250	1	1	1	1	B
44 7	CORRENTE DE ROLO 630X46	TC10.44290	TC14.44290	1	1	1	1	B
44 8	ENXADA STANDARD ESQUERDA		TC10.44503	8	10	10	10	
44 9	ENXADA STANDARD DIREITA		TC10.44513	8	10	10	10	
45 1	EIXO PRINCIPAL PARA ROTATIVA		TC10.45101	1	1	1	1	
45 2	EIXO DA REDUZIDA PARA ROTATIVA	TC11.45150	TC14.45150	1	1	1	1	B
45 3	EIXO PARA ROTATIVA		TC10.45250	1	1	1	1	
45 4	CONJ. TUBO DA ROTATIVA ESQUERDA	TC10.45454		1		1		
45 4	CONJ. TUBO DA ROTATIVA ESQUERDA		TC8.45450	1				
45 5	CONJ. TUBO ROTATIVA DIREITA		TC10.45464		1	1	1	
45 5	CONJ. TUBO ROTATIVA DIREITA		TC8.45460	1				
46 1	ESTICADOR P/CORRENTE		TC10.46004	2		2	2	
46 2	COLAR PARA ESTICADOR		TC10.46010	8	8	8	8	
46 3	ESTICADOR P/CORRENTE		TC10.46241	2	2	2	2	
46 4	MOLA LAMINADA P/CX. ROTATIVA		TC10.46250	1	1	1	1	
46 5	PARAFUSO PARA TUBO DA ROTATIVA		TC10.46451		2	2	2	
46 5	PARAFUSO PARA TUBO DA ROTATIVA		TC8.46450	2				
46 6	ARRUELA P/TUBO DA ROTATIVA		TC10.46460	2	2	2	2	
46 7	PARAFUSO SEXTAVADO		HB10X28X8.8Z	16	20	20	20	
46 8	PARAFUSO SEXTAVADO		HB12X70X8.8Z	2	2	2	2	
46 9	PORCA SEXTAVADA		HN10X8.8Z	16	20	20	20	
46 10	PORCA SEXTAVADA		HN12Z	3	3	3	3	
46 11	ARRUELA DE PRESSÃO		SW10Z	2	2	2	2	
46 11	ARRUELA DE PRESSÃO		SW10Z	16	20	20	20	
46 12	ARRUELA DE PRESSÃO M12		SW12Z	2	2	2	2	
46 13	PINO CILÍNDRICO		PP6X24	8	8	8	8	
46 14	PINO CILÍNDRICO		PP8X28	1	1	1	1	
47 1	PARAFUSO COM FECHO 8		TC10.47101	1	1	1	1	
47 2	COLAR PARA ENGATE		TC10.47430			1	1	
47 3	APERTADOR DO ENGATE ESQUERDO		TC10.47440	1	1	1	1	
47 4	APERTADOR DO ENGATE DIREITO		TC10.47450	1	1	1	1	
47 5	PINO DE EXPANSÃO		SP3X20			1	1	
48 1	JUNTA DE PAPEL P/CX. CORRENTE		TC10.48000	1	1	1	1	
48 2	ANEL DE BORRACHA 57672,5		TC10.48020	2	2	2	2	
48 3	TAMPA DE ÓLEO P/CAIXA CORRENTE		TC10.48030	1	1	1	1	
48 4	JUNTA DE BORRACHA 10		TC10.48041	1	1	1	1	

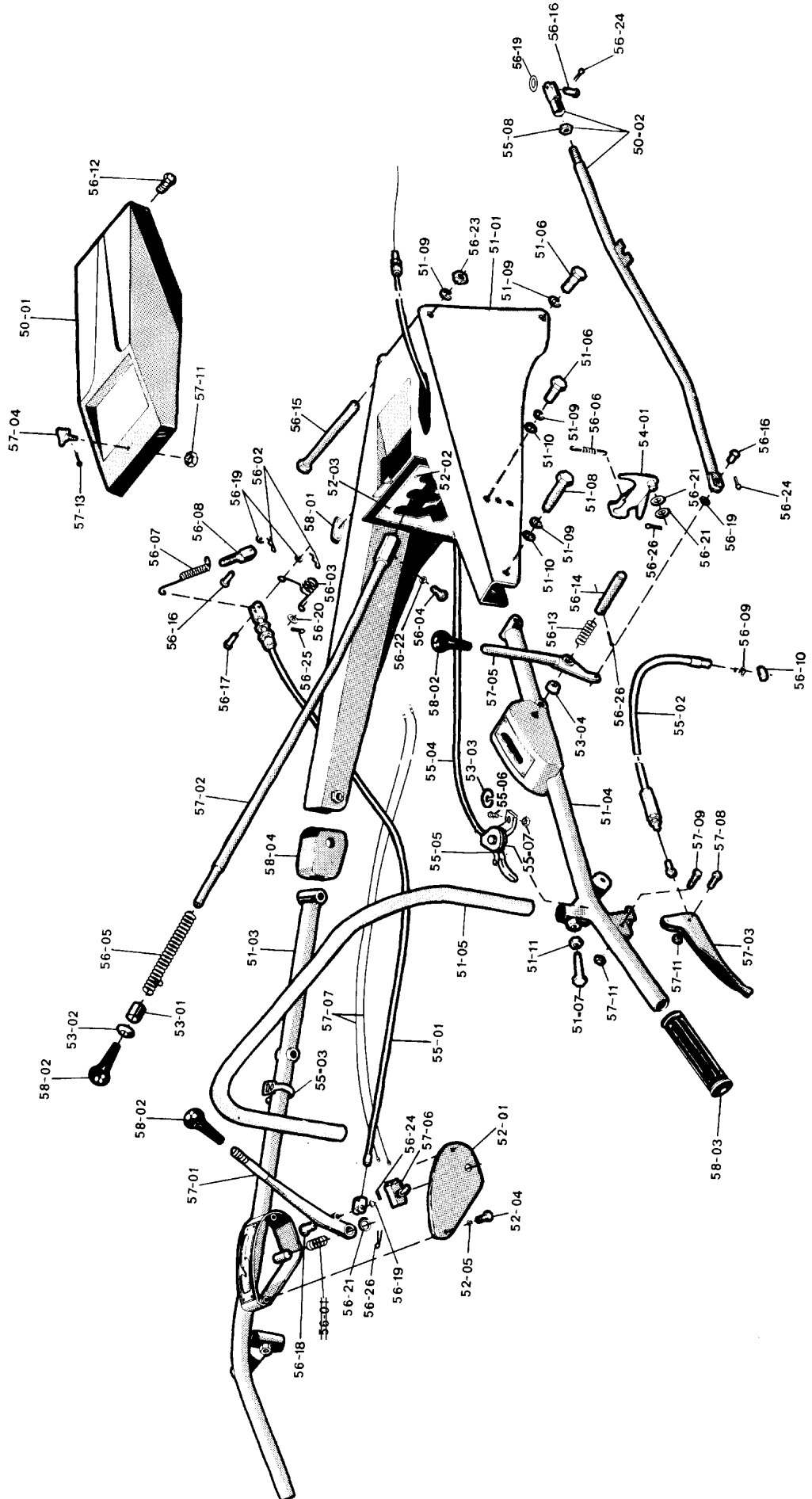
ROTATIVA E SEUS COMPONENTES

48

ITEM	DESCRIÇÃO	COD. ANTER.	COD. ATUAL	TC8	TC12	TC14	TC14S	OBS.:
48 5	CONJ. TAMPA ÓLEO P/ROTATIVA 30		TC10.48060	1	1	1	1	
48 7	RETENTOR 01419		TC11.48080	2	2	2	2	
48 8	RETENTOR SC35500812		TC10.48510	2	2	2	2	
48 9	JUNTA DE PAPEL P/TAMPA DIANT.		TC10.48700	1	1	1	1	
48 10	JUNTA P/TAMPA DIREITA CX. ROTATIVA		TC10.48750	1	1	1	1	
48 11	JUNTA P/TAMPA EIXO ROTATIVA		TC10.48801	2	2	2	2	
48 13	ANEL DE BORRACHA	ORG35	BT22M.06100	1	1	1	1	A
48 14	ARRUELA LAMINADA		PWF14Z	1	1	1	1	
48 15	PLUG SEXTAVADO	TC10.48070	PLH12Z	2	2	2	2	(B) TC-015
48 16	JUNTA DE COBRE DIAM. 12	ORP12	PACU12	2	2	2	2	(B) TC-015
48 17	ESPONJA P/TAMPA DE ÓLEO		TC11.48050	1	1	1	1	

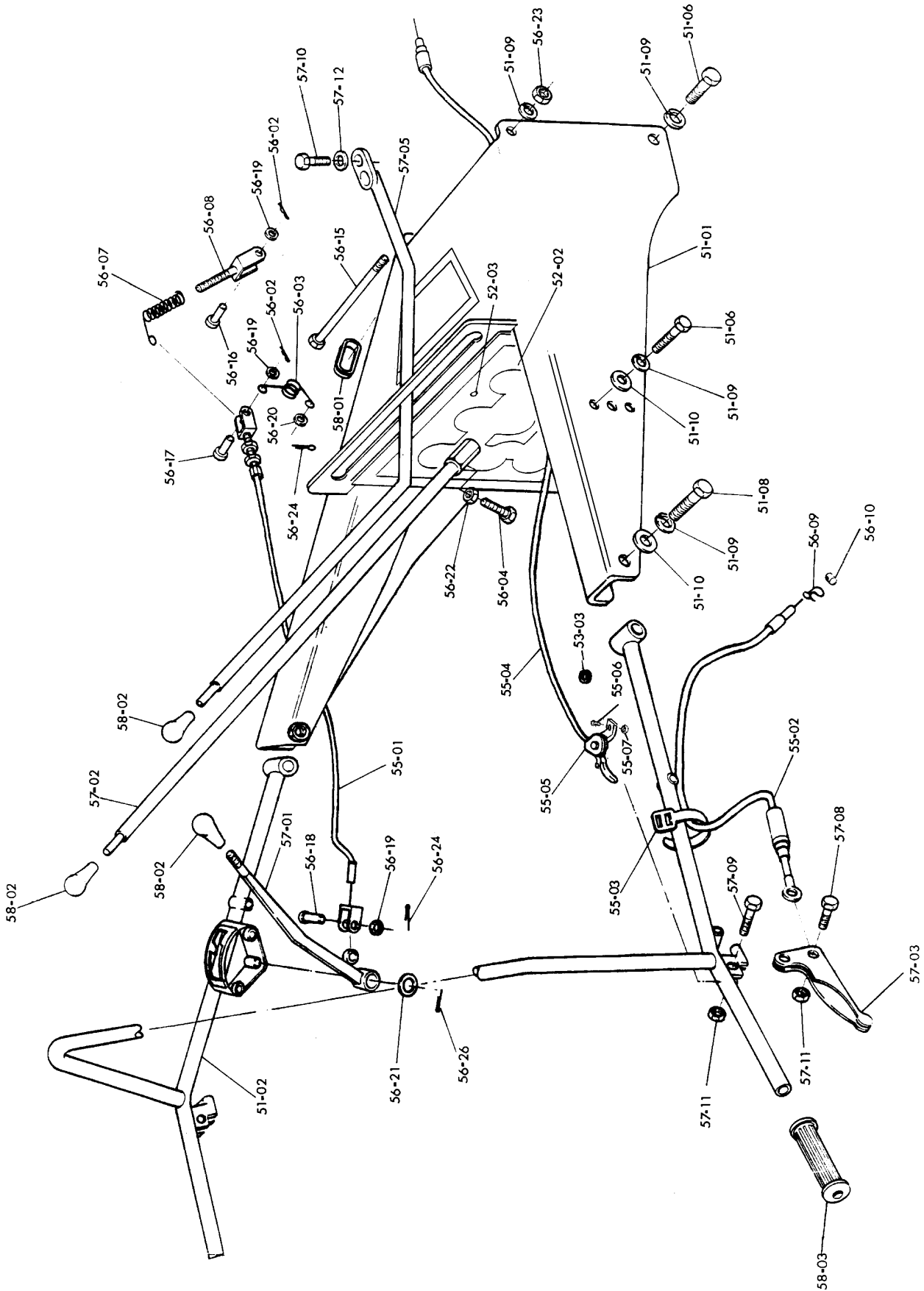
QUADRO DO GUIDÃO E SEUS COMPONENTES

50-58



50-58

QUADRO DO GUIDÃO E SEUS COMPONENTES



TC14.99230 -2ª EDIÇÃO - ABR/2001

QUADRO DO GUIDÃO E SEUS COMPONENTES

50-56

ITEM	DESCRIÇÃO	COD. ANTER.	COD. ATUAL	TC8	TC12	TC14	TC14S	OBS.:
50 1	COBERTURA DO GUIDÃO COM PLACA	TC11.50160				1		SÓPREPOS.
50 1	COBERTURA DO GUIDÃO COM PLACA		TC14.50160			1		LC
50 2	CONJ. BARRA C/AJUSTE MUD. ROTAT.		TC10.50710			1	1	LC
51 1	CONJ. QUADRO DO GUIDÃO		TC10.51000			1		
51 1	CONJ. DO QUADRO DO GUIDÃO		TC11S.51000				1	
51 1	CONJ. QUADRO DO GUIDÃO		TC8.51000	1	1			
51 2	CONJUNTO DO GUIDÃO		TC8.51200	1	1			
51 3	CONJ. GUIDÃO ESQUERDO		TC8.51300	1	1			
51 3	CONJ. GUIDÃO ESQUERDO		TC10.51300			1	1	
51 4	CONJ. GUIDÃO DIREITO		TC8.51310	1	1			
51 4	CONJ. GUIDÃO DIREITO		TC10.51310			1	1	
51 5	GUIDÃO AUXILIAR		TC8.51500	1	1			
51 5	GUIDÃO AUXILIAR		TC10.51500			1	1	
51 6	PARAFUSO SEXTAVADO	HB12X28Z	HB12X30X8.8Z	4	4	4	4	A
51 7	PARAFUSO SEXTAVADO		HB12X30X8.8Z			2	2	
51 8	PARAFUSO SEXTAVADO		HB12X60Z		2	2	2	
51 8	PARAFUSO SEXTAVADO		HB12X65X8.8Z	2				
51 9	ARRUELA DE PRESSÃO		SW12Z	7	7	7	7	
51 10	ARRUELA LISA		PW12Z	4	4	4	4	
51 11	PORCA SEXTAVADA		HN12Z	2	2	2	2	
52 1	TAMPA DO IND. DA EMBREAG. PRINC.		TC10.52100		1	1	1	
52 2	INDICAÇÃO DA MUD. PRINCIPAL		TC10.52151	1	1	1	1	
52 3	REBITE DIAM. 4		TC10.52160	5	5	5	5	
52 4	PARAFUSO SEXTAVADO		HB6X12Z		2	2	2	
52 5	ARRUELA DE PRESSÃO		SW6Z		2	2	2	
53 1	ROLO P/MOLA DE MUD. PRINCIPAL		TC10.53160			1	1	
53 2	BASE DA GUIA DA ALAV. MUD. PRINC.		TC10.53170			1	1	
53 3	ANEL ELÁSTICO PARA ACELERADOR	TC10.53700	TC10.53402	1	1	1	1	A
53 4	COLAR P/ALAV. DE MUD. PRINCIPAL		PWF12Z			4	4	
54 1	TRAVA DA RÉ		TC10.54150			1	1	
55 1	CABO P/EMBREAG. PRINCIPAL		TC10.55003	1	1	1	1	
55 2	CABO P/EMBREAGEM DE DIREÇÃO		TC10.55301	2	2	2	2	
55 3	CINTA PARA CABO		TC10.55310	2	2	2	2	
55 4	CABO DO ACELERADOR		TC10.55401	1	1	1	1	
55 5	ALAVANCA DO ACELERADOR		EPM.B.43	1	1	1	1	
55 6	PARAFUSO SEXTAVADO		HB6X25X8.8Z	2	2	2	2	
55 7	PORCA SEXTAVADA		HN6Z	1	1	1	1	
55 8	CONTRAPORCA		LN10Z			1	1	
56 1	MOLA	TC10.53160		1		1	1	
56 1	MOLA P/ALAV. EMBREAG. PRINCIPAL	TC10.56000				1	1	
56 2	CUPILHA		TC10.56020	2	2	2	2	
56 3	MOLA PARA CONTRA FREIO		TC10.56100	1	1	1	1	
56 4	PARAFUSO SEXTAVADO 8X20Z		TC10.56150	1	1	1	1	
56 5	MOLA P/ALAV. MUD. PRINCIPAL		TC10.56160			1	1	
56 6	MOLA P/TRAVA DA RÉ		TC10.56170			1	1	
56 7	MOLA DO FREIO		TC10.56250	1	1	1	1	
56 8	CONJ. DO AJUSTADOR DO FREIO		TC10.56260	1	1	1	1	
56 9	MOLA DA TRAVA P/NIPLE		TC10.56300	2	2	2	2	
56 10	TRAVA PARA CABO DE AÇO		TC10.56310	2	2	2	2	
56 11	REBITE		TC10.56600				4	
56 12	PARAFUSO DE FIXAÇÃO COB. GUIDÃO	TC10.56610	HB8X22Z			2	2	A
56 13	MOLA P/ALAV. DA MUD. DA ROTATIVA		TC10.56701			1	1	
56 14	PINO P/ALAV. DA ROTATIVA		TC10.56710			1	1	
56 15	PARAFUSO SEXTAVADO M12X143		TC10.56850	1		1		

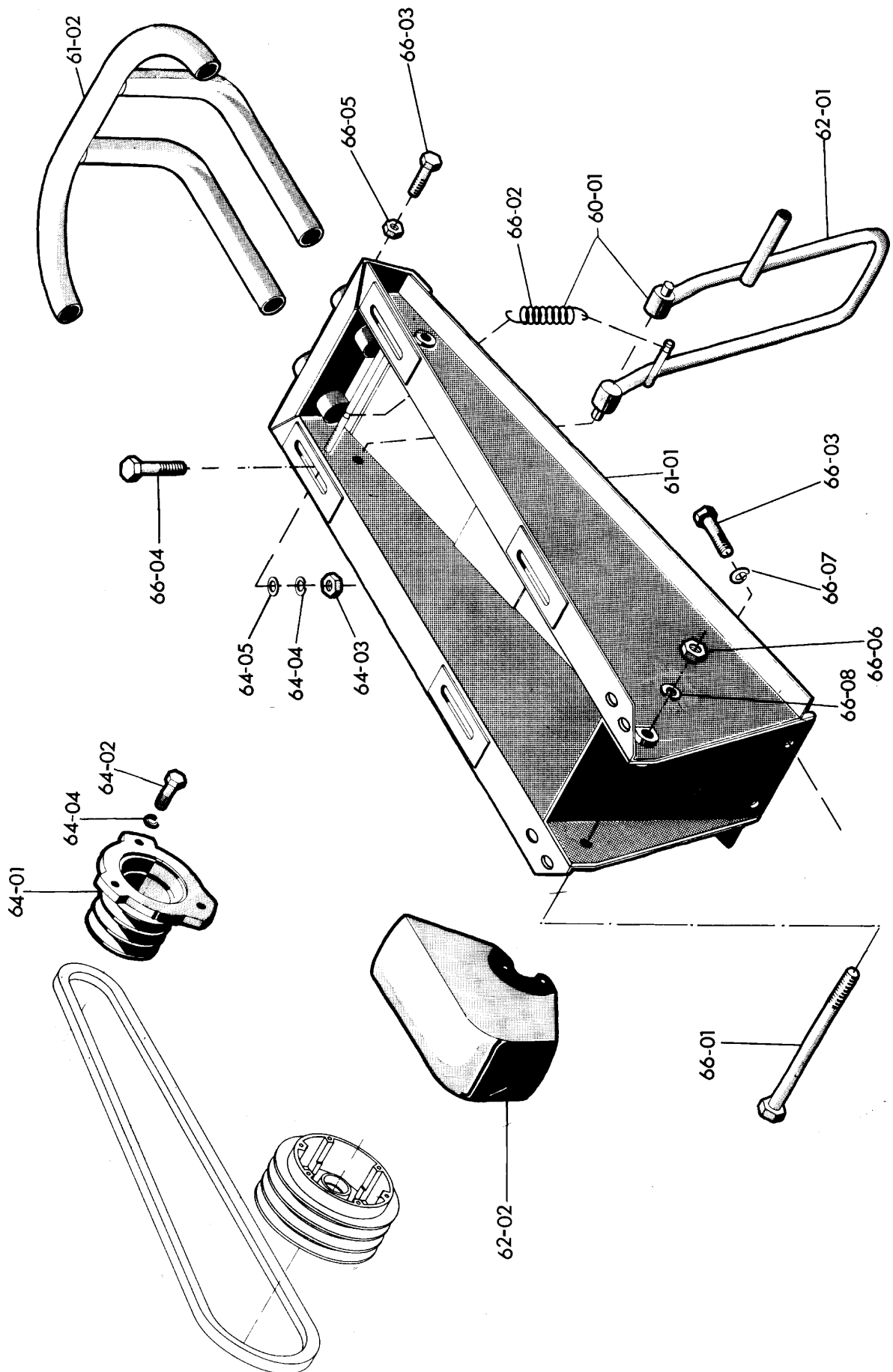
56-58

QUADRO DO GUIDÃO E SEUS COMPONENTES

ITEM	DESCRIÇÃO	COD. ANTER.	COD. ATUAL	TC8	TC12	TC14	TC14S	OBS.:	
56 15	PARAFUSO SEXTAVADO M12X150	TC11S.56850				1			
56 16	PINO DE CABEÇA CHATA 6X17		TC10.56900	1		3	3		
56 17	PINO DE CABEÇA CHATA 6X23		TC10.56910	1	1	1	1		
56 18	PINO DE CABEÇA CHATA 6X20		TC10.56920	1	1	1	1		
56 19	ARRUELA LISA		PW6Z						
57 1	ALAVANCA DA EMBREAG. PRINCIPAL	TC8.57000	TC10.57001		1	1	1		
57 1	ALAVANCA DA EMBREAG. PRINCIPAL		TC10.57001	1				A	
57 2	CONJ. BARRA DA MUD. PRINCIPAL		TC10.57151			1	1		
57 2	CONJ. BARRA DA MUD. PRINCIPAL		TC8.57150	1	1				
57 3	CONJ. ALAV. DA EMBREAG. DIREÇÃO	TC8.57300	TC10.57300		2	2	2		
57 3	CONJ. ALAV. DA EMBREAG. DIREÇÃO		TC10.57300	2				A	
57 4	BOTÃO DA COBERTURA DO GUIDÃO		TC10.57600	TC10.57601			1	1	A
57 5	CONJ. ALAV. DA MUD. DA ROTATIVA		TC10.57700			1	1		
57 5	CONJ. ALAV. MUD. ROTATIVA		TC8.57700	1	1				
57 6	CHAVE LIGA-DESLIGA		TC10.57800			1			
57 7	FIO (B)		TC10.57850			1	1		
57 8	PARAFUSO SEXTAVADO		HB6X18X8.8Z	2	2	2	2		
57 9	PARAFUSO SEXTAVADO		HB6X25X8.8Z	2	2	2	2		
57 10	PARAFUSO SEXTAVADO		HB8X18Z	2	2				
57 11	PORCA SEXTAVADA		HN6Z	5	5	5	5		
57 12	ARRUELA DE PRESSÃO			SW8Z	2	2			
57 13	CONTRAPINO			CP2X12			1	1	
58 1	PROTEÇÃO DO CABO			TC10.58000	1		1	1	
58 2	BOLA DA ALAVANCA	TC10.58160		3	3	3	3		
58 3	CABO DO GUIDÃO	TC10.58170		2	2	2	2		
58 4	PULSEIRA DO GUIDÃO	TC10.58300				1	1		

QUADRO DIANTEIRO - COBERTURA DA CORREIA - POLIA DO MOTOR

60-66



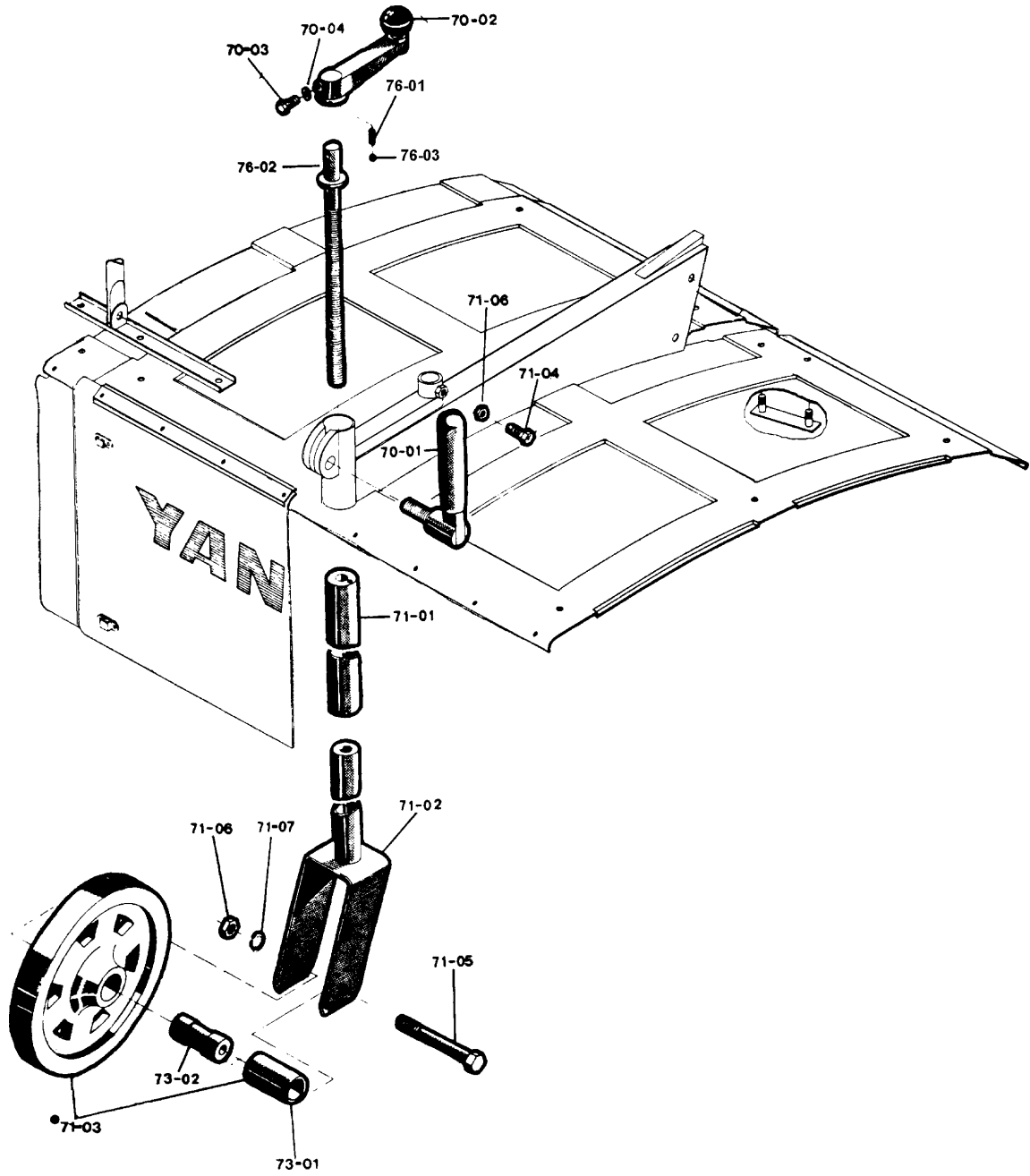
60-66

QUADRO DIANTEIRO - COBERTURA DA CORREIA - POLIA DO MOTOR

ITEM	DESCRIÇÃO	COD. ANTER.	COD. ATUAL	TC8	TC12	TC14	TC14S	OBS.:
60	1 JOGO DE DESCANSO COMPLETO		TC8.60300	*1				62-01/66-02
61	1 CONJUNTO DO QUADRO DIANTEIRO		TC11.61003			1	1	
61	1 CONJUNTO DO QUADRO DIANTEIRO		TC8.61000	1	1			
61	2 PARA-CHOQUE COMPLETO		TC11.61300	*1		1	1	
62	1 DESCANSO COMPLETO		TC11.62001			1	1	
62	1 DESCANSO COMPLETO		TC8.62000	*1				
62	2 CONJ. DA COBERTURA DA CORREIA		TC10.62102	*1		1		
64	1 POLIA DO MOTOR DIAM. 125		TC11.64102			1	1	
64	1 POLIA DO MOTOR DIAM. 100		TC8.64100	1				
64	2 POLIA DO MOTOR DIAM. 100		TC12.64100		1			
64	2 PARAFUSO SEXTAVADO		HB12X40X8.8Z	3	3	3	3	
64	3 PORCA SEXTAVADA		HN12Z	4	4	4	4	
64	4 ARRUELA DE PRESSÃO		SW12Z	4	4	4	4	
64	5 ARRUELA LISA	PW12Z	PWF12Z	4	4	4	4	A
66	1 PARAFUSO SEXTAVADO M16X180	TC11.66040			1	1		
66	1 PARAFUSO SEXTAVADO M16X160	TC8.66040	1	1				
66	2 MOLA PARA DESCANSO		TC10.66063	*1	1	1	1	
66	3 PARAFUSO SEXTAVADO		HB12X30X8.8Z	2	2	2	2	
66	3 PARAFUSO SEXTAVADO		HB12X30X8.8Z	2	2	2	2	
66	4 PARAFUSO SEXTAVADO	HB12X70X8.8Z		4				
66	4 PARAFUSO SEXTAVADO		HB12X40X8.8Z	4	4	4	4	
66	5 PORCA SEXTAVADA		HN12Z	2	2	2	2	
66	6 PORCA SEXTAVADA	HN16Z	HN16X8Z	1	1	1	1	A
66	7 ARRUELA DE PRESSÃO		SW12Z	2	2	2	2	
66	8 ARRUELA DE PRESSÃO		SW16Z	1	1	1	1	

CONJUNTO RODA TRASEIRA

70-76



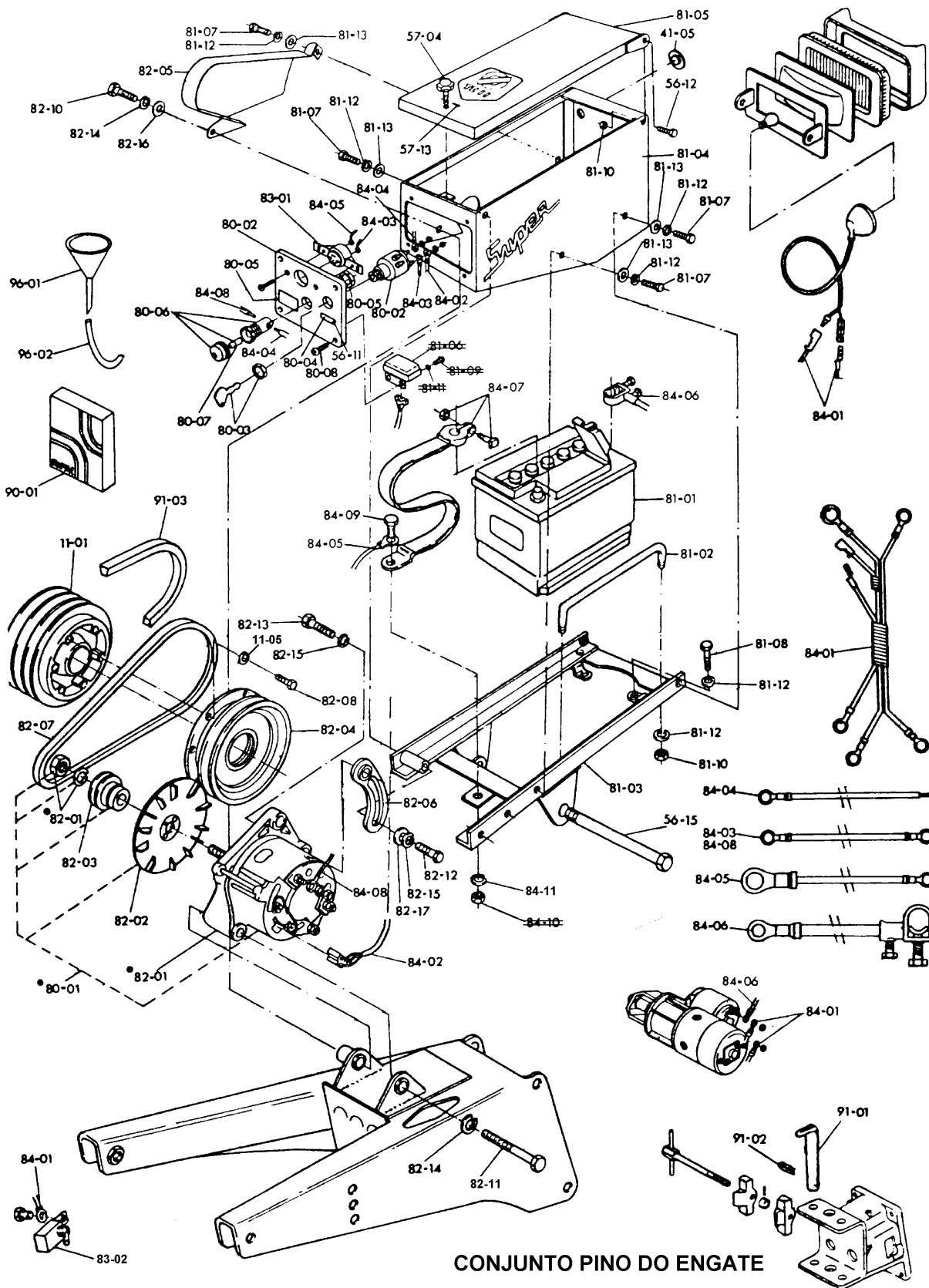
70-76

CONJUNTO RODA TRASEIRA - CONJUNTO PINO DE ENGATE

ITEM	DESCRIÇÃO	COD. ANTER.	COD. ATUAL	TC8	TC12	TC14	TC14S	OBS.:
70 1	CONJ. PARAF. P/FIXADOR DA LUVA		TC10.70701		1	1	1	
70 1	CONJ. PARAF. P/FIXADOR DA LUVA	TC8.70701	TC10.70701	1				A
70 2	CONJ. MANIV. RODA TRAS.		TC11.70710		1	1	1	
70 2	CONJ. MANIV. RODA TRAS.	TC8.70710	TC11.70710	1				C
70 3	PARAFUSO SEXTAVADO M8X22		HB8X22Z	1	1	1	1	
70 4	ARRUELA DE PRESSÃO		SW8Z	1	1	1	1	
71 1	CONJ. LUVA DA RODA TRASEIRA		TC11.71000	1	1	1	1	
71 2	CONJ. DO GARFO DA RODA TRAS.		TC11.71050	1	1	1	1	
71 3	CONJ. DA RODA TRASEIRA	TC10.71300	TC8.71300		1	1	1	C
71 3	CONJ. DA RODA TRASEIRA		TC8.71300	1				
71 4	PARAFUSO SEXTAVADO		HB12X40X8.8Z	1	1	1	1	
71 5	EIXO DA RODA TRASEIRA	HB12X90Z	HB12X90X8.8Z	1	1	1	1	A
71 6	PORCA SEXTAVADA		HN12Z	1	1	1	1	
71 7	ARRUELA DE PRESSÃO		SW12Z	1	1	1	1	
73 1	BUCHA DA RODA TRASEIRA		TC10.73302	1	1	1	1	
73 2	COLAR DO EIXO DA RODA TRAS.		TC10.73311	1	1	1	1	
76 1	MOLA DA MANIV. DA RODA TRAS.	TC10.76110	TC10.26750	1	1	1	1	C
76 2	CONJ. PARAF. REGUL. RODA TRAS.	TC10.76150	TC11.76150	1	1	1	1	C
76 3	ESFERA DE AÇO 5/16"		BLS020	1	1	1	1	

SISTEMA ELÉTRICO E SEUS COMPONENTES - CJ. PINO ENGATE

80-96



CONJUNTO PINO DO ENGATE

SISTEMA ELÉTRICO E SEUS COMPONENTES - CONJ. PINO ENGATE

80-82

ITEM	DESCRIÇÃO	COD. ANTER.	COD. ATUAL	TC8	TC12	TC14	TC14S	OBS.:
80 1	ALTERNADOR COMPLETO C/REGULADOR		TC11S.80201				1	(B) TC/018
80 2	PAINEL COM PLACAS		TC11S.80302				1	(B) TC/018
80 3	CHAVE DE PARTIDA		BT22.91600				1	
80 4	PLACA PARA CHAVE DE PARTIDA		AE1.91800				1	
80 5	PLACA PARA LÂMPADA PILOTO		AE1.91840				1	
80 6	CONJUNTO LÂMPADA PILOTO	BT22.91900	YB40.53050				1	A
80 7	LÂMPADA PILOTO		A708900				1	
80 8	PARAFUSO PHILLIPS		NB6X18Z				4	
81 1	BATERIA 12V - 36 A.h.		TC11S.81010				1	
81 2	FIXAÇÃO DA BATERIA		TC11S.81020				2	
81 3	CONJUNTO DA BASE DA BATERIA	TC11S.81101	TC11S.81102				1	A
81 4	CONJ. COBERTURA DA BATERIA		TC11S.81200				1	
81 5	CONJUNTO DA TAMPA DA BATERIA		TC11S.81300				1	
81 6	REGULADOR	BT22.77711					1	
81 7	PARAFUSO SEXTAVADO M8X18		HB8X18Z				4	
81 8	PARAFUSO SEXTAVADO M8X28		HB8X28X8.8Z				2	
81 9	PARAFUSO PHILLIPS	NB6X12Z					2	
81 10	PORCA SEXTAVADA		HN8.8Z				4	
81 10	PORCA SEXTAVADA		HN8.8Z				2	
81 11	ARRUELA DE PRESSÃO	SW6Z					2	
81 12	ARRUELA DE PRESSÃO		SW8Z				4	
81 12	ARRUELA DE PRESSÃO		SW8Z				4	
81 13	ARRUELA LAMINADA		PW8Z				4	
82 1	ALTERNADOR C/HÉLICE		NS75.77200					COMPONENTE DOTC11S.80201
82 2	HÉLICE		TC11S.82020				1	
82 3	POLIA DO ALTERNADOR		TC11S.82030				1	
82 4	POLIA PRINCIPAL DO ALTERNADOR		TC11S.82040				1	
82 5	CONJ. DA COBERTURA DA CORREIA		TC11S.82100				1	
82 6	CONJ. DO AJUSTADOR DA CORREIA		TC11S.82200				1	
82 7	CORREIA AX-38 (P/ALTERNADOR)		NS75C.44782				1	
82 8	PARAFUSO SEXTAVADO	HB6X18Z	HB6X18X8.8Z				6	A
82 9	PARAFUSO SEXTAVADO		HB8X22Z				1	
82 10	PARAFUSO SEXTAVADO		HB10X20Z				1	
82 11	PARAFUSO SEXTAVADO		HB10X110X8.8Z				1	
82 12	PARAFUSO SEXTAVADO		HB12X30X8.8Z				1	
82 13	PARAFUSO SEXTAVADO		HB12X40X8.8Z				1	
82 14	ARRUELA DE PRESSÃO		SW10Z				2	
82 15	ARRUELA DE PRESSÃO		SW12Z				2	
82 16	ARRUELA LISA		PW0Z				1	
82 17	ARRUELA LISA	PW12Z	PWF12Z				1	A
83 1	TOMADA 10A - 25V		TC11S.83020				1	NÃO FORNEC.
83 2	CHAVE LUZ (ALTO-BAIXO)		TC11S.83030				1	(B) TC/017
84 1	CHICOTE "A"	TC11S.84010	TC11S.84011				1	(B) TC/017
84 2	CABO DO REGULADOR DE VOLTAGEM	TC11S.84021	TC11S.84022				1	C
84 3	CABO PARA TOMADA		TC11S.84030				1	
84 4	CABO PARA LÂMPADA PILOTO	TC11S.84040	TC11S.84041				1	C
84 5	CABO NEGATIVO DA TOMADA		TC11S.84050				1	
84 6	CABO POSITIVO DA BATERIA (MOT. PART BOSCH)		TC11S.84100				1	
84 7	CABO NEGATIVO DA BATERIA	TC11S.84071	YB40.50360				1	A
84 8	CABO DA PARTIDA		TC11S.84080				1	
84 9	PARAFUSO SEXTAVADO		HB8X18Z				1	
84 10	PORCA SEXTAVADA	HN8Z					1	
84 11	ARRUELA DE PRESSÃO		SW8Z				1	

LISTA DE CONJUNTOS

LISTA DE CONJUNTOS

ITEM	DESCRIÇÃO	COD. ANTER.	COD. ATUAL	TC8	TC12	TC14	TC14S	OBS.:
10 1	CONJUNTO DA POLIA PRINCIPAL	TC8.10100	TC11.10100	1				
	CONJUNTO DA POLIA PRINCIPAL		TC11.10100		1	1	1	
	CONJUNTO DA POPIA PRINCIPAL		TC11S.10100					1
	EMBREAGEM PRINCIPAL CONJ.		TC10.10111	1	1	1	1	
	POLIA PRINCIPAL		TC10.11200					1
	PARAFUSO SEXTAVADO		HB6X8X8.8Z					1
	POLIA PRINCIPAL		TC11.11000	1	1	1	1	
	COBERTURA DA EMBREAGEM		TC10.11100	1	1	1	1	
	ARRUELA 172223		TC11.13010	1	1	1	1	
	JUNTA P/COBERTURA		TC10.18100	1	1	1	1	
	RETENTOR		TC10.18150	1	1	1	1	
	ROLAMENTO 6203 DDU		RO6203DDU	2	2	2	2	
	PARAFUSO SEXTAVADO		HB6X12Z	6	6	6		
	ARRUELA DE PRESSÃO		SW6Z	6	6	6	6	
10 2	POLIA PRINCIPAL DO ALTERNADOR		TC11S.82040				1	
	CONJ. DA EMBREAGEM PRINCIPAL		TC10.10111	1	1	1	1	
	LONA		TC10.14001	3	3	3	3	
	CHAPA P/EMBREAGEM		TC10.14051	2	2	2	2	
	PLACA P/PRESSAO		TC10.14101	1	1	1	1	
	PLACA DA EMBREAGEM		TC10.14153	1	1	1	1	
10 3	DESLIZANTE DA EMBREAGEM PRINCIPAL		TC10.14201	1	1	1	1	
	SEDE DA MOLA		TC10.14251	6	6	6	6	
	PORCA CASTELO TIPO BAIXO		TC10.14271	3	3	3	3	
	MOLA P/EMBREAGEM PRINCIPAL		TC10.16251	6	6	6	6	
	CONTRAPINO		CP3X25	3	3	3	3	
20 1	CONJUNTO DO BRAÇO DA EMBREAGEM		TC10.10150	1	1	1	1	
	BRAÇO P/EMBREAGEM		TC10.17000	1	1	1	1	
20 1	RETENTOR P/EMBREAGEM		TC10.18160	1	1	1	1	
	TAMPA DO EXCÊNTRICO		TC10.21010	1	1	1	1	
	ANEL DE BORRACHA 41X2,6		TC10.28021	1	1	1	1	
	CONJ. TAMPA DO FREIO C/TAMBOR		TC10.20261	1	1	1	1	
20 2	RETENTOR P/EMBREAGEM		TC10.21251	1	1	1	1	
	TAMPA DO EXCÊNTRICO		TC10.26250	1	1	1	1	
	MOLA DO DISCO DE FRICÇÃO P/FREIO		TC10.26290	1	1	1	1	
	DISCO DE FRICÇÃO C/LONA		TC10.27251	2	2	2	2	
20 2	JUNTA P/TAMPA DO FREIO		TC10.28250	1	1	1	1	
	GARFO DA MUDANÇA PRINCIPAL C/MOLA		TC10.20700	1	1	1	1	
	CONTRAPINO		CP3X30	1	1	1	1	
	MOLA		TC10.26750	1	1	1	1	
	GARFO DA MUDANÇA PRINCIPAL		TC10.27750	1	1	1	1	
	ESFERA DE AÇO		BLS020	1	1	1	1	
20 4	CONTRAPINO		CP3X25	1		1	1	
	MOLA		TC10.26770	1	1	1	1	
	GARFO DA MUDANÇA SECUNDÁRIA		TC10.27800	1	1	1	1	
	ESFERA DE AÇO		BLS020	1	1	1	1	
	JOGO DE JUNTAS		TC8.20900	1J				
	JOGO DE JUNTAS		TC11.20900		1J	1J	1J	
20 4	JUNTA P/TAMPA DO EXCÊNTRICO		TC10.28010	1	1	1	1	
	JUNTA P/TAMPA SUPERIOR		TC10.28110	1	1	1	1	
	JUNTA P/TAMPA SUPERIOR ESQ.		TC10.28160	1	1	1	1	
	JUNTA P/TAMPA SUPERIOR DIR.		TC10.28170	1	1	1	1	
	JUNTA P/TAMPA DO FREIO		TC10.28250	1	1	1	1	

LISTA DE CONJUNTOS

ITEM	DESCRIÇÃO	COD. ANTER.	COD. ATUAL	TC8	TC12	TC14	TC14S	OBS.:
	JUNTA P/TAMPA CX. DE MUDANÇA		TC10.28350	1	1	1	1	
	JUNTA P/TAMPA ESQUERDA		TC10.28400	1	1	1	1	
	JUNTA P/TAMPA DIREITA		TC10.28450	1	1	1	1	
	JUNTA P/TAMPA EIXO DA RODA		TC11.28650	2	2	2	2	
	JUNTA P/ENGATE		TC11.28750			1	1	
	JUNTA P/PORCA DO TUBO DE DRENAGEM		PACU16	1	1	1	1	
	ARRUELA DE COBRE		PACU8	40	34	34	34	
	ANEL DE BORRACHA		ORP29			1	1	
	ANEL "0"		ORP12	3	3	3	3	
21	2	CONJUNTO DA CAIXA DE TRANSMISSÃO	TC10.21050	TC11.21050	1			
	CONJUNTO DA CAIXA DE TRANSMISSÃO		TC11.21050		1	1	1	
	CAIXA DE TRANSMISSÃO		TC11.21070		1	1	1	
	CAIXA DE TRANSMISSÃO	TC10.21070	TC11.21070	1				
	PINO CILÍNDRICO		PP8X28		4	4	4	
	PINO CILÍNDRICO	PP6X18	PP8X28	2				
21	12	CONJUNTO DO ENGATE		TC11.21750	1	1	1	
	ENGATE		TC11.21760	1	1	1	1	
	BUCHA P/GARFO DA EMBR. DIREÇÃO		TC10.23750	2	2	2	2	
40	2	CONJUNTO DA CAIXA DE CORRENTE		TC10.40103	1	1	1	
	CAIXA DE CORRENTE		TC10.41002	1	1	1	1	
	CONJ. DA TAMPA DA CAIXA DE CORRENTE		TC10.41102	1	1	1	1	
	CONJ. ENGR. CORRENTE 13 DENTES		TC10.44000	1	1	1	1	
	CONJ. ENGR. CORRENTE 15 DENTES		TC10.44050	1	1	1	1	
	CORRENTE 530X56		TC10.44070	1	1	1	1	
	ESTICADOR DA CORRENTE		TC10.46004	2	1	2	2	
	COLAR P/ESTICADOR		TC10.46010	8	8	8	8	
	ESTICADOR DA CORRENTE		TC10.46241	2	2	2	2	
	PARAFUSO C/FECHO		TC10.47101	1	1	1	1	
	JUNTA DE PAPEL P/CAIXA CORRENTE		TC10.48000	1	1	1	1	
	ESTICADOR DA CORRENTE		TC10.46004	2	2	2	2	
	TAMPA DE ÓLEO P/CX. DE CORRENTE		TC10.48030	1	1	1	1	
	JUNTA DE BORRACHA 10		TC10.48041	1	1	1	1	
	ANEL DE BORRACHA		TC10.48020	2	2	2	2	
	RETENTOR SC 35500812		TC10.48510	2	2	2	2	
	PARAFUSO SEXTAVADO		HB6X12Z	18	18	18	18	
	ARRUELA DE PRESSÃO		SW6Z	18	18	18	18	
	ANEL DE BORRACHA 35	ORG35	BT22M.06100	1	1	1	1	
50	1	JUNTA DE COBRE		PACU6	1	1	1	
	PINO CILÍNDRICO		PP6X24	8	8	8	8	
	PARAFUSO PHILLIPS		NB6X8Z	1	1	1	1	
	COBERTURA DO GUIDÃO C/PLACA		TC11.50160			1		
	REBITE		TC10.56600				4	
	BOTÃO DA COBERTURA DO GUIDÃO		TC10.57601			1	1	
	PLACA INDICADORA DA MÁQUINA		TC11.98002			1		
	CONTRAPINO		CP2X12			1		

LISTA DE CONJUNTOS

ITEM	DESCRIÇÃO	COD. ANTER.	COD. ATUAL	TC8	TC12	TC14	TC14S	OBS.:
50 2	CONJ. BARRA P/MUD. ROTAT. C/GARFO CONJ. AJUSTADOR ALAV. ROTATIVA CONTRAPORCA		TC10.50710 TC10.55750 LN10Z			1 1 1	1 1 1	
90 1	KIT DECALQUES E PLAQUETAS KIT DECALQUES E PLAQUETAS		TC8.90200 TC12.90200	1J	1J			
	KIT DECALQUES E PLAQUETAS KIT DECALQUES E PLAQUETAS INDICAÇÃO DA MUDANÇA PRINCIPAL REBITE PLACA P/INSTRUÇÃO DE OPERAÇÃO REBITE PLACA INDICADORA DA MÁQUINA	TC11.90200 TC11S.90200	TC14.90200 TC14S.90200 TC10.52151 TC10.52160 TC10.56401 TC10.56600 TC8.98000	1 5 1 10 1	1 5 1 10 1	1J 1 5 1 10	1J 1 5 10	D D
	PLACA INDICADORA DA MÁQUINA PLACA IND. EMBREAG. PRINC. PLACA IND. MUDANÇA ROTATIVA PLACA IND. MUDANÇA ROTATIVA PLACA INDICADORA PLACA "SUPER" PLACA INDICADORA PLACA INDICADORA	TC11.98002	TC14.98000 TC11.98300 TC8.98400 TC10.98400 TC8.98600 TC11S.98700 TC11.98102 TC12.98500	1 1 1 1 1	1 1 1 1 2	1 1 1 1 1 2 1 1	1 1 1 1 2 1 1	D
	PLACA TC14 ESQ. PLACA TC14 DIR. MARCA YANMAR MARCA YANMAR DIESEL ESQ. MARCA YANMAR DIESEL DIR. PLACA IND. ENGATE PLACA YANMAR PLACA PARTIDA	YB40.64250	TC14.98500 TC14.98510 TC14.98520 TC14.98530 TC10.98460 TC11.98501 AE1.91800	1 1 1 1 1 1	1 1 1 1 1 1	1 1 1 1 1 1 1	1 1 1 1 1 1 1	
	PLACA DA LÂMPADA PILOTO MARCA DO MOTOR MARCA DO MOTOR MARCA DO MOTOR REBITE PLACA DE INSTRUÇÃO MARCA YANMAR PLACA INSTR. "ÁGUA DO RADIADOR"		AE1.91840 NS75T.07050 NS11S.07050 NS11T.07054 NS50.07080 NS50.07101 NS75T.07190 NS50C.07223	1 8 1 1 1 1 1	1 12 1 2 1	1 1 1 1 1 1 1	1 1 12 12 1 2 1 1	
	PLACA INSTR. "FILTRO ÓLEO COMB." PLACA INSTR. TANQUE COMB. PLACA DE PARTIDA MARCA DO FABRICANTE	TC11.98501	NS50.07230 NS50.07240 NS50.07352	1 1 1	1 1 1	1 1 1 1	1 1 1 1	

ROÇADEIRA FRONTAL TA72 / TA72B / TA72C

INTRODUÇÃO: Nesta lista de peças de reposição, os códigos das peças estão relacionados em ordem numérica crescente e a vista explodida do motor em disposição e arranjo da montagem normal.

A - DESENHO EXPLODIDO

Na primeira parte da lista, encontra-se o desenho explodido da máquina contendo todas as peças componentes.

Para maior facilidade de consulta, a lista foi dividida por seções da máquina.

Quanto aos números colocados na figura, o primeiro representa a seção da máquina e o segundo ao número sequencial da figura. Os números da figura assinalados com (•) indicam que as peças somente são vendidas em conjunto. Na coluna de observações serão indicadas por (LC) e estarão contidas na lista de conjuntos localizada no final deste exemplar.

B - DESCRIÇÃO DA LISTA:

Em cada página temos da esquerda para a direita:

- 1 - N^o da figura
- 2 - Nome da peça
- 3 - Dimensão da peça

- SIMBOLOGIA:

D = Diâmetro externo

d = Diâmetro interno

c = Comprimento

L = Largura

H = Altura

m = Indicação de rosca métrica

e = Espessura

* = Peças sob encomenda

4 - Código da peça

5 - Quantidade de peças por máquina

6 - Observações

Quando forem introduzidas modificações nas peças, na coluna "OBS.:" serão feitas as seguintes anotações:

Letra: A: Quando intercambiável com a anterior

B: Observar Boletim Técnico

C: Intercambiável quando em conjunto

D: Não intercambiável com a anterior

Nota: Na medida em que forem introduzidas as modificações, enviaremos a folha avulsa com as devidas anotações, a qual deverá ser inserida imediatamente na lista, em substituição à folha anterior para manter a lista sempre atualizada.

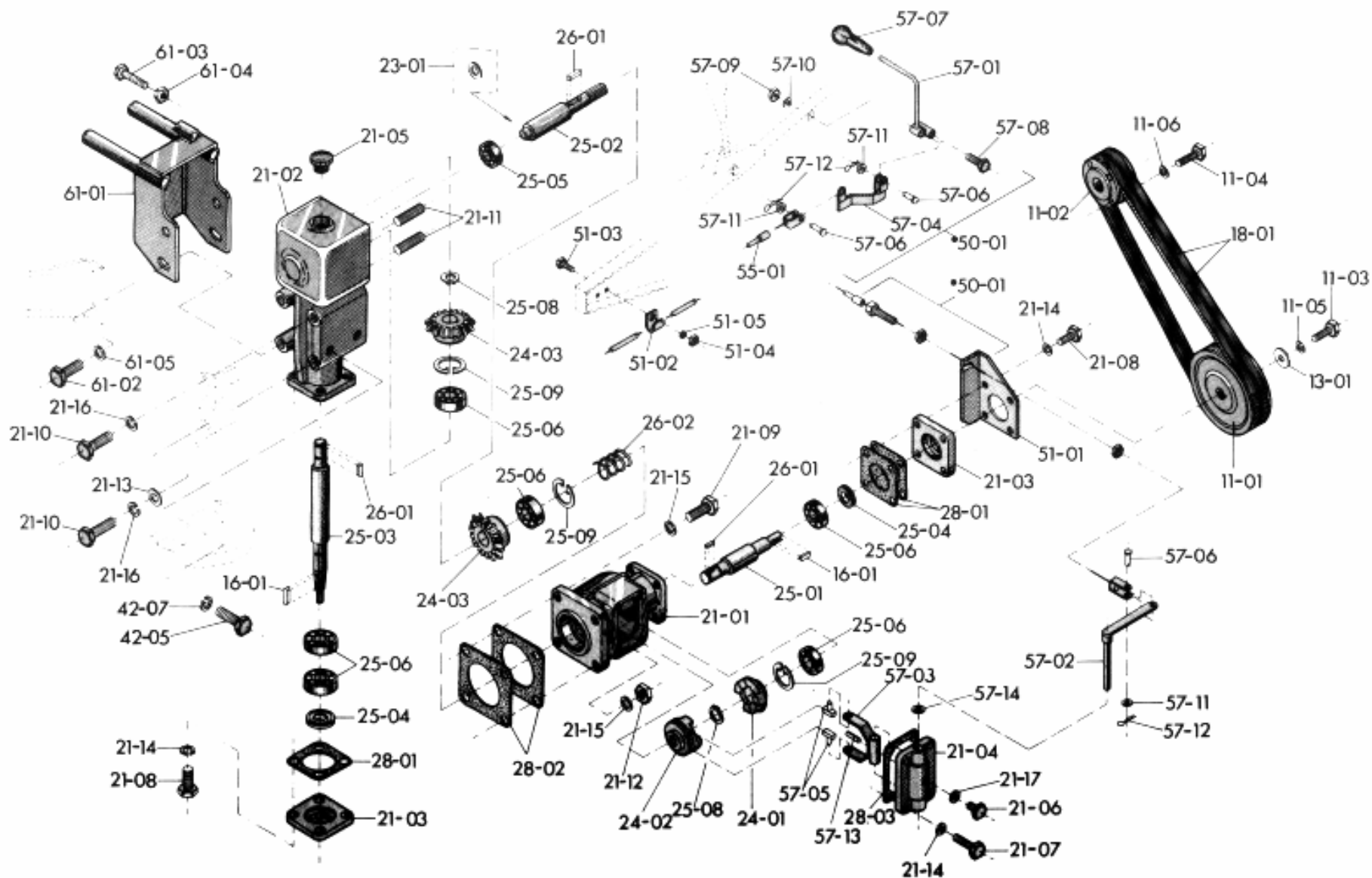
Emitiremos Boletim Técnico correspondente quando julgarmos necessário.

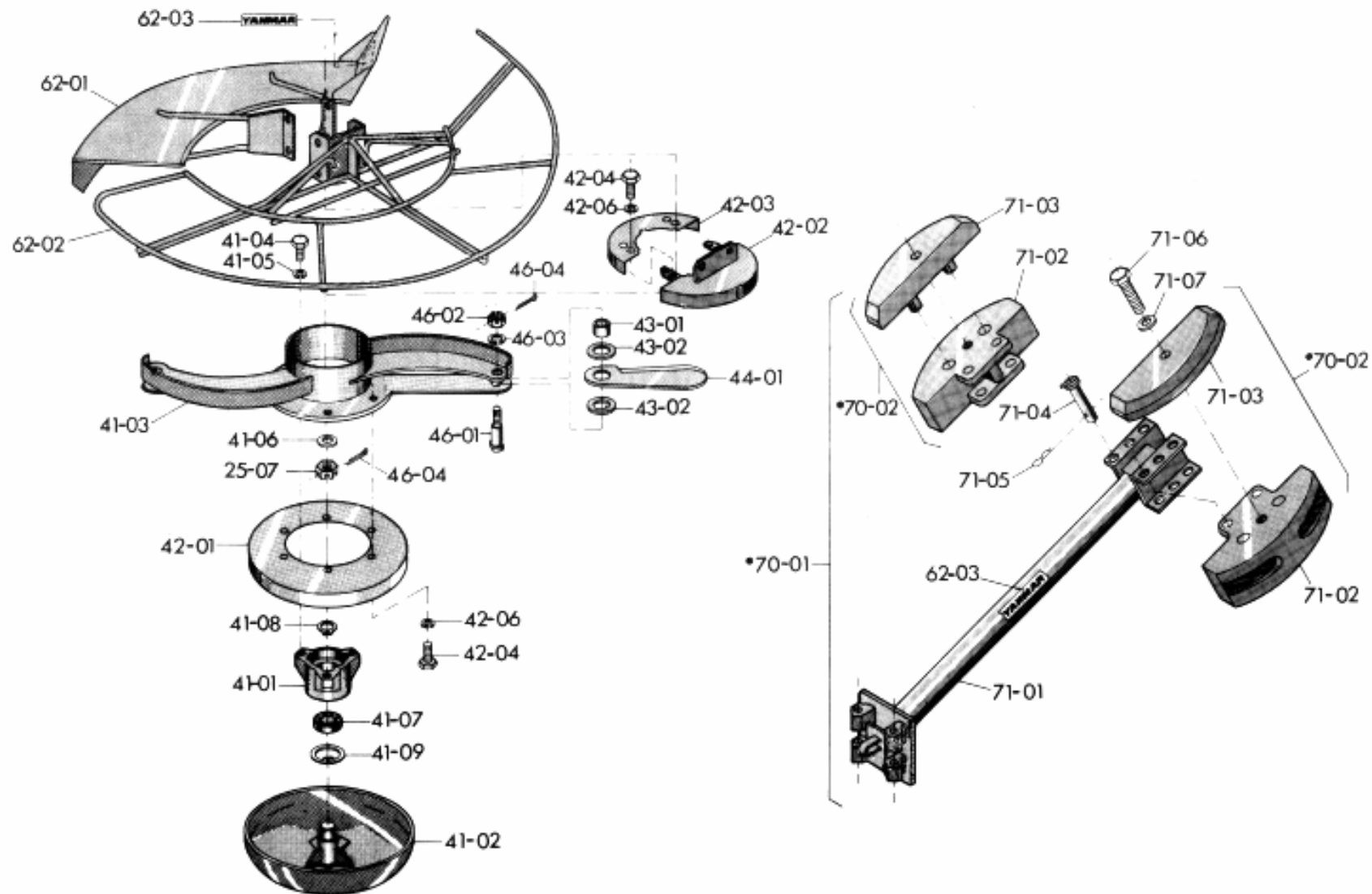
LISTA DE PEÇAS - ROÇADEIRA FRONTAL

TA72/72B

POLIAS - CORREIAS - CAIXA DE ENGRENAGEM - ALAVANCA DA EMBREAGEM

11-61





COBERTURA - PROTETOR - FACA - CONTRAPESO

41-71

ITEM	DESCRIÇÃO	CÓD. ANT.	CÓD. ATUAL	TA72	TA72B	TA72C	OBS.:
11 01	POLIA PARA ROÇADEIRA 175D		TA72.11010	1	1		***
11 02	POLIA DO MOTOR PARA ROÇADEIRA		TA72.11020	1		1	
11 02	POLIA DO MOTOR PARA ROÇADEIRA		TA72B.11020		1		
11 03	PARAFUSO SEXTAVADO		HB8X22Z	1	1	1	
11 04	PARAFUSO SEXTAVADO		HB10X60X8.8Z	4			
11 04	PARAFUSO SEXTAVADO		HB10X80Z		4		
11 05	ARRUELA DE PRESSÃO		SW8Z	1	1	1	
11 06	ARRUELA DE PRESSÃO		SW10Z	4	4	4	
13 01	ARRUELA		TA71.13010	1	1	1	
16 01	CHAVETA 7x7x26		TA72.16010	2	2	2	
18 01	CORREIA EM "V" B46 GOOD-YEAR"		TA72.18010		2	2	
18 01	CORREIA EM "V" B48 GATES		TA72.18020	2			
21 01	CAIXA DA EMBREAGEM		TA72.21010	1	1	1	
21 02	CAIXA DE ENGRENAGEM		TA72.21020	1	1	1	
21 03	TAMPA DA CAIXA		TA72.21030	2	2	2	
21 04	TAMPA DO GARFO		TA72.21041	1	1	1	
21 05	TAMPA DO NÍVEL DE ÓLEO		TC10.48060	1	1	1	
21 06	PARAFUSO SEXTAVADO		HB8X12Z	1	1	1	
21 07	PARAFUSO SEXTAVADO		HB8X22Z	4	4	4	
21 08	PARAFUSO SEXTAVADO		HB8X25Z	8	8	8	
21 09	PARAFUSO SEXTAVADO		HB10X25Z	2	2	2	
21 10	PARAFUSO SEXTAVADO		HB12X25Z	4	4	4	
21 11	PRISIONEIRO		SB10X25Z	2	2	2	
21 12	PORCA SEXTAVADA		HN10Z	2	2	2	
21 13	ARRUELA LISA		PW12Z	2	2	2	
21 14	ARRUELA DE PRESSÃO		SW8Z	12	12	12	
21 15	ARRUELA DE PRESSÃO		SW10Z	4	4	4	
21 16	ARRUELA DE PRESSÃO		SW12Z	4	4	4	
21 17	JUNTA DE COBRE		PACU8	1	1	1	

ITEM	DESCRIÇÃO	CÓD. ANT.	CÓD. ATUAL	TA72	TA72B	TA72C	OBS.:
23 01	ARRUELA 20350,3		TA72.23030	1	1	1	Utilizado somente quando houver necessidade de ajuste da folga entre as engrenagens cônicas
24 01	EMBREAGEM		TA72.24010	1	1	1	
24 02	EMBREAGEM DESLIZANTE		TA72.24021	1	1	1	
24 03	ENGRENAGEM CÔNICA		TA72.24030	2	2	2	
25 01	EIXO DA POLIA		TA72.25011	1	1	1	
25 02	EIXO DA EMBREAGEM		TA72.25021	1	1	1	
25 03	EIXO ROTATIVO		TA72.25032	1	1	1	
25 04	RETENTOR 1892 BRG		TC10.18160	2	2	2	
25 05	ROLAMENTO		RO6204	1	1	1	
25 06	ROLAMENTO		RO6205	6	6	6	
25 07	PORCA CASTELO		GLN16Z	1	1	1	
25 08	ANEL ELÁSTICO PARA EIXO		CS25	2	2	2	
25 09	ANEL ELÁSTICO PARA FURO		CH52	3	3	3	
26 01	CHAVETA 7x7x22		TA72.26010	3	3	3	
26 02	MOLA DA EMBREAGEM		TA72.26021	1	1	1	
28 01	JUNTA DA TAMPA		TA72.28010	3	3	3	
28 02	JUNTA DA CAIXA		TA72.28020	2	2	2	
28 03	JUNTA DA CAIXA DA EMBREAGEM		TA72.28030	1	1	1	
41 01	MANCAL DA CALOTA		TA72.41011	1	1	1	
41 02	CONJUNTO DA CALOTA		TA70.41100	1	1	1	
41 03	CONJUNTO DA CAPINADEIRA		TA72.41100	1	1	1	
41 04	PARAFUSO SEXTAVADO		HB10X25Z	3	3	3	
41 05	ARRUELA DE PRESSÃO		SW10Z	3	3	3	
41 06	ARRUELA LISA		PW14Z	1	1	1	
41 07	ROLAMENTO		RO6206DDU	1	1	1	
41 08	ANEL ELÁSTICO PARA EIXO		CS30	1	1	1	
41 09	ANEL ELÁSTICO PARA FURO		CH62	1	1	1	

ITEM	DESCRIÇÃO	CÓD. ANT.	CÓD. ATUAL	TA72	TA72B	TA72C	OBS.:
42 01	PROTETOR DA CALOTA		TA70.42010	1	1	1	
42 02	CONJUNTO DO PENACHO		TA72.42101	1	1	1	
42 03	TAMPA "B"		TA72.42211	1	1	1	
42 04	PARAFUSO SEXTAVADO		HB6X12Z	10	10	10	
42 05	PARAFUSO SEXTAVADO		HB10X15Z	2	2	2	
42 06	ARRUELA DE PRESSÃO		SW6Z	10	10	10	
42 07	ARRUELA DE PRESSÃO		SW10Z	2	2	2	
43 01	BUCHA 162517		TA70.43030	2	2	2	
43 02	ARRUELA DO FIXADOR		TA70.43040	4	4	4	
44 01	FACA PARA ROÇADEIRA		TA70.44010	2	2	2	
46 01	PARAFUSO PARA FIXAÇÃO DA FACA		TA70.46010	2	2	2	
46 02	PORCA C/RASGO P/CONTRAPINO M14		TA70.46020	2	2	2	
46 03	ARRUELA DE PRESSÃO		SW14Z	2	2	2	
46 04	CONTRAPINO		CP3X30	3	3	3	
50 01	CONJ. COMPL. CABO DA EMBREAGEM		TA72.50100	1	1	1	
51 01	SUORTE DO CABO		TA72.51101	1	1	1	
51 02	SUORTE DO CABO (PRESILHA)		TC10.26170	1	1	1	
51 03	PARAFUSO SEXTAVADO		HB8X15Z	1	1	1	
51 04	PORCA SEXTAVADA		HN8Z	1	1	1	
51 05	ARRUELA DE PRESSÃO		SW8Z	1	1	1	
55 01	CABO PARA EMBREAGEM DO TENSOR		TA72.55010	1	1	1	
57 01	CONJ. DA ALAV. DA EMBREAGEM		TA72.57101	1	1	1	
57 02	CONJ. DO BRAÇO DA EMBREAGEM		TA72.57201	1	1	1	
57 03	CONJUNTO DO GARFO		TA72.57300	1	1	1	
57 04	CONJ. BRAÇO P/CABO DA EMBREAGEM		TA72.57400	1	1	1	
57 05	DESLIZANTE DO GARFO		TC10.27720	2	2	2	

ITEM	DESCRIÇÃO	CÓD. ANT.	CÓD. ATUAL	TA72	TA72B	TA72C	OBS.:
57 06	PINO DE CABEÇA CHATA (6x20)		TC10.56920	3	3	3	
57 07	BOLA DA ALAVANCA		TC10.58160	1	1	1	
57 08	PARAFUSO SEXTAVADO (P/PINO ALAV.)		HB10X50Z	1	1	1	
57 09	PORCA SEXTAVADA		HN10Z	1	1	1	
57 10	ARRUELA DE PRESSÃO		SW10Z	1	1	1	
57 11	ARRUELA LISA		PW6Z	3	3	3	
57 12	CONTRAPINO		CP2X12	3	3	3	
57 13	PINO DE EXPANSÃO		SP5X32	1	1	1	
57 14	ANEL DE BORRACHA		YB40.06450	1	1	1	
61 01	CONJ. DO ENGATE DA ROÇADEIRA		TA72.61100	1	1	1	
61 02	PARAFUSO SEXTAVADO		HB12X35Z	4	4	4	
61 03	PARAFUSO SEXTAVADO		HB12X75Z	1	1	1	
61 04	PORCA SEXTAVADA		HN12Z	1	1	1	
61 05	ARRUELA DE PRESSÃO		SW12Z	4	4	4	
62 01	CONJUNTO DA COBERTURA		TA72.62101	1	1	1	
62 02	CONJUNTO DO PROTETOR		TA72.62301	1	1	1	
62 03	MARCA DO FABRICANTE		TC11.98501	2	2	2	
70 01	JOGO COMPLETO DO CONTRAPESO		TA72.00030	1	1	1	(B) TA/009
70 02	JOGO DO CONTRAPESO		TA72.70300	2	2	2	
71 01	CONJUNTO DO SUPORTE		TA72.71100	1	1	1	
71 02	CONTRAPESO MAIOR		TA72.71150	2	2	2	
71 03	CONTRAPESO MENOR		TA72.71160	2	2	2	
71 04	CONJUNTO PINO DO ENGATE		TC8.91100	4	4	4	
71 05	CUPILHA 16		TC10.91130	4	4	4	
71 06	PARAFUSO SEXTAVADO		HB12X70Z	2	2	2	
71 07	ARRUELA LISA		PW12Z	2	2	2	

ROÇADEIRA FRONTAL TA72 / TA72B / TA72C

INTRODUÇÃO: Nesta lista de peças de reposição, os códigos das peças estão relacionados em ordem numérica crescente e a vista explodida do motor em disposição e arranjo da montagem normal.

A - DESENHO EXPLODIDO

Na primeira parte da lista, encontra-se o desenho explodido da máquina contendo todas as peças componentes.

Para maior facilidade de consulta, a lista foi dividida por seções da máquina.

Quanto aos números colocados na figura, o primeiro representa a seção da máquina e o segundo ao número sequencial da figura. Os números da figura assinalados com (•) indicam que as peças somente são vendidas em conjunto. Na coluna de observações serão indicadas por (LC) e estarão contidas na lista de conjuntos localizada no final deste exemplar.

B - DESCRIÇÃO DA LISTA:

Em cada página temos da esquerda para a direita:

- 1 - N^o da figura
- 2 - Nome da peça
- 3 - Dimensão da peça

- SIMBOLOGIA:

D = Diâmetro externo

d = Diâmetro interno

c = Comprimento

L = Largura

H = Altura

m = Indicação de rosca métrica

e = Espessura

* = Peças sob encomenda

- 4 - Código da peça
- 5 - Quantidade de peças por máquina
- 6 - Observações

Quando forem introduzidas modificações nas peças, na coluna "OBS.:" serão feitas as seguintes anotações:

- Letra:
- A: Quando intercambiável com a anterior
 - B: Observar Boletim Técnico
 - C: Intercambiável quando em conjunto
 - D: Não intercambiável com a anterior

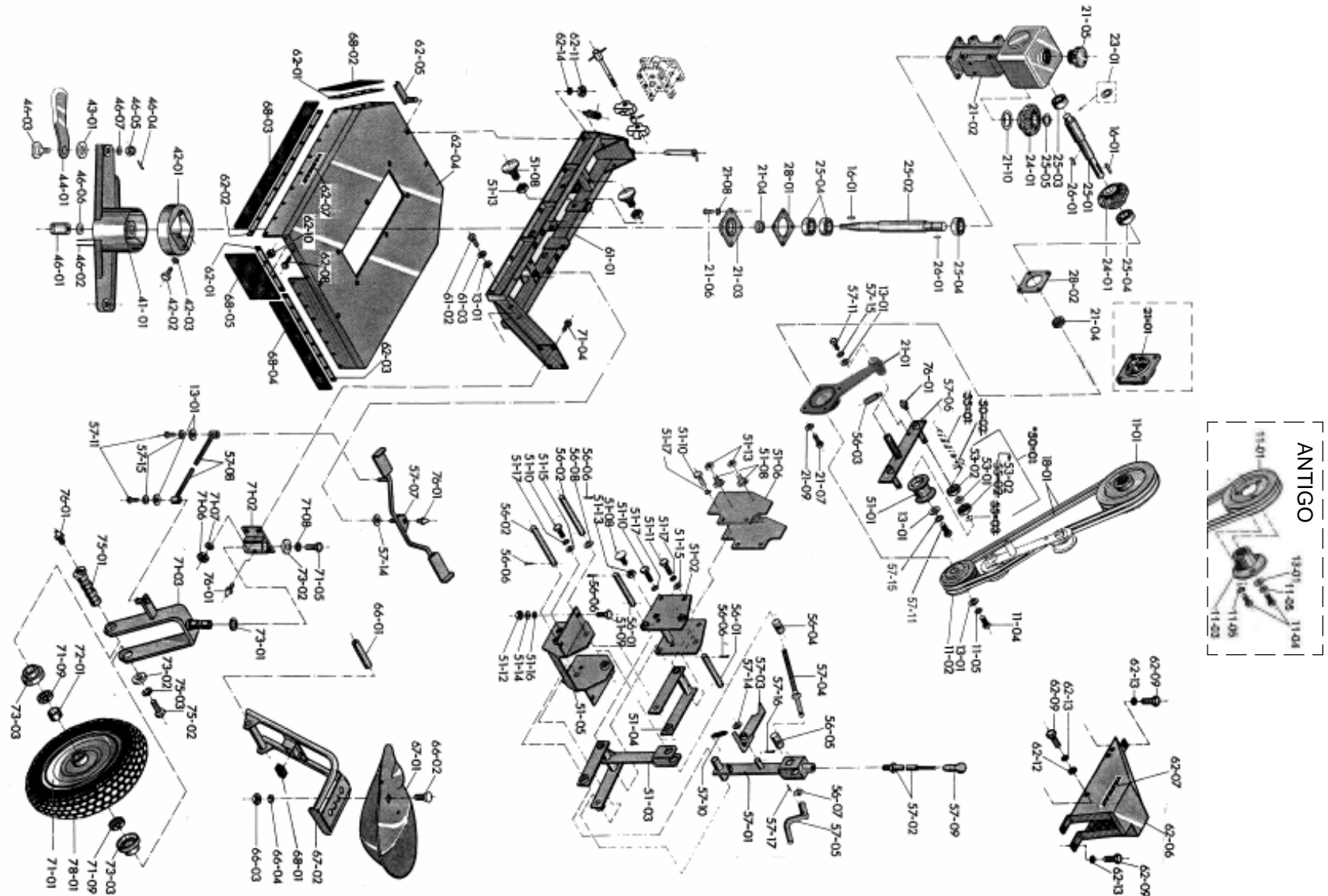
Nota: Na medida em que forem introduzidas as modificações, enviaremos a folha avulsa com as devidas anotações, a qual deverá ser inserida imediatamente na lista, em substituição à folha anterior para manter a lista sempre atualizada.

Emitiremos Boletim Técnico correspondente quando julgarmos necessário.

LISTA DE PEÇAS - APARADOR DE GRAMA

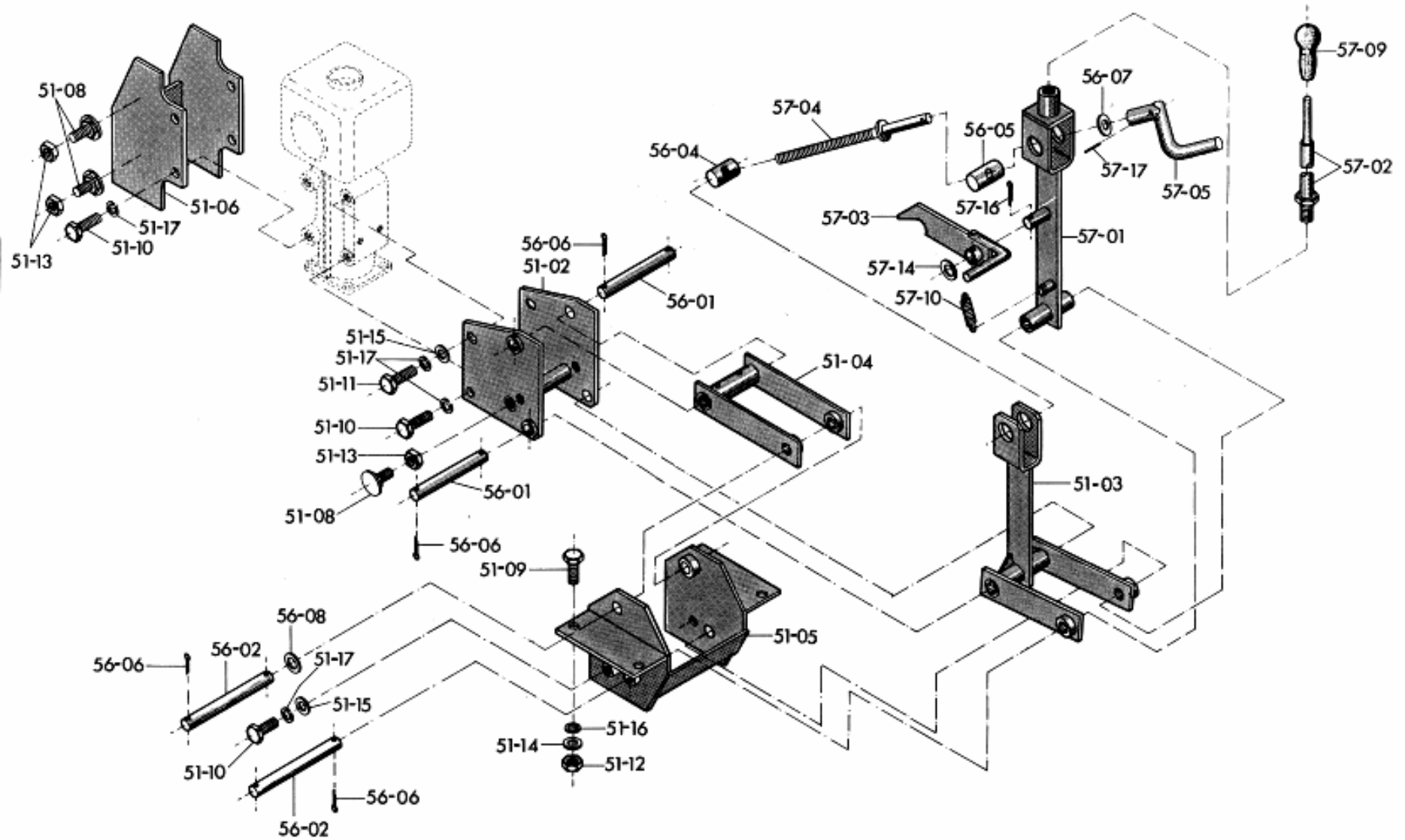
TA73

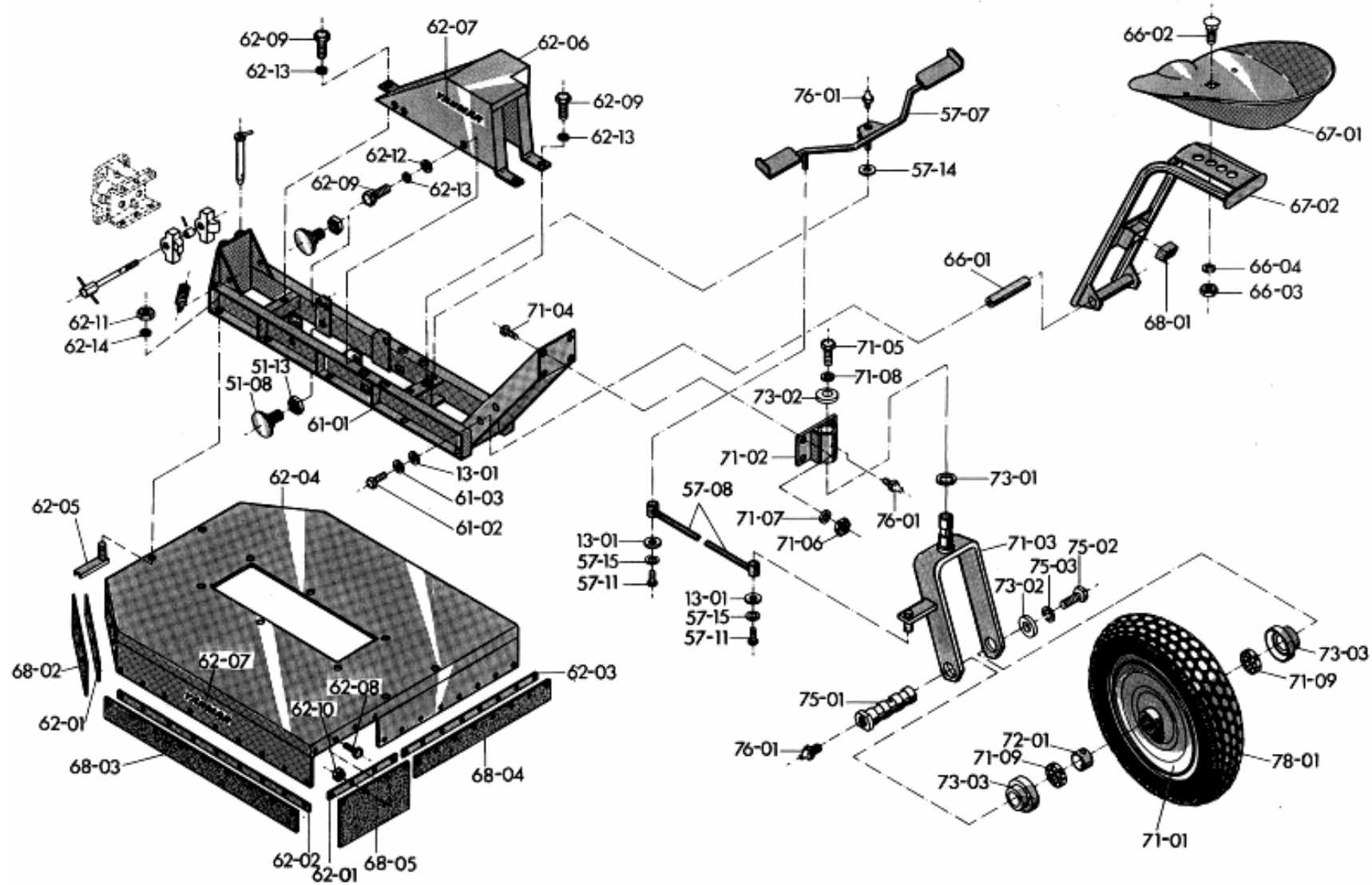
VISTA EXPLODIDA APARADOR DE GRAMA



SISTEMA DE TRANSMISSÃO E POLIA TENSORA

51 - 57





SISTEMA DE TRANSMISSÃO E POLIA TENSORA

62 - 78

ÍTEM	DESCRIÇÃO	CÓD. ANT.	CÓD. ATUAL	TA73	OBS.:
11 01	POLIA 144	TA71.11010	TA73.11020	1	
11 02	POLIA 101		TA73.11010	1	
11 03	CUBO ENTALHADOP/POLIA TC	TA71.11020		1	
11 04	PARAFUSO SEXTAVADO	HB2X22		3	
11 05	ARRUELA DE PRESSÃO	SW8Z		3	
13 01	ARRUELA		TA71.13010	5	
16 01	CHAVETA 7x7x26		TA72.16010	2	
18 01	CORREIA EM "V" B68		TA73.18010	2	
21 01	TAMPA DA CAIXA	TA73.21010	TA73.21011	1	
21 02	CAIXA DA ENGRENAGEM		TA72.21020	1	
21 03	TAMPA DA CAIXA		TA72.21030	1	
21 04	RETENTOR 25387		TC10.18160	2	
21 05	TAMPA DO NÍVEL DE ÓLEO	TC10.48060	TC10.28410	1	
21 06	PARAFUSO SEXTAVADO		HB8X25Z	4	
21 07	PARAFUSO SEXTAVADO		HB10X35X8.8Z	4	
21 08	ARRUELA DE PRESSÃO		SW8Z	4	
21 09	ARRUELA DE PRESSÃO		SW10Z	4	
21 10	ANEL ELÁSTICO PARA FURO		CH52	1	
23 01	ARRUELA 35D-20d-0,3e		TA72.23030	1	Utilizado somente quando houver necessidade de ajuste da folga entre as engrenagens cônicas.
24 01	ENGRENAGEM CÔNICA		TA72.24030	2	
25 01	EIXO PRINCIPAL		TA73.25011	1	
25 02	EIXO ROTATIVO	TA72.25031	TA72.25032	1	
25 03	ROLAMENTO		RO6204	1	
25 04	ROLAMENTO		RO6205	4	
25 05	ANEL ELÁSTICO PARA EIXO	CS25	CH52	1	

ÍTEM	DESCRIÇÃO	CÓD. ANT.	CÓD. ATUAL	TA73	OBS.:
26 01	CHAVETA 7x7x22		TA72.26010	2	
28 01	JUNTA DA TAMPA		TA72.28010	2	
28 02	JUNTA DA CAIXA		TA72.28020	2	
41 01	CONJUNTO DA CAPINADEIRA		TA73.41100	1	
42 01	CONJUNTO DA TAMPA DO TUBO		TA73.42101	1	
42 02	PARAFUSO SEXTAVADO	HB10X15Z	HB10X20Z	2	
43 01	ARRUELA DO FIXADOR		TA70.43040	2	
44 01	FACA PARA GRAMA		TA71.44010	2	
46 01	PORCA PARA CAPINADEIRA		TA73.46011	1	(B) TA/007
46 02	ARAME DE AÇO 2,5D-200c	TA73.46020		1	
46 03	PARAFUSO DA FACA		TA73.46030	2	(B) TA/010
46 04	CONTRAPINO		CP3X30	2	
46 05	PORCA CASTELO		GLN16Z	2	(B) TA/010
46 06	ARRUELA LISA	PW14Z	PW10Z	1	
46 07	ARRUELA DE PRESSÃO	SW16Z	SW12Z	2	
50 01	POLIA TENSORA	TA73.51010		2	(B) TA/012
50 02	ANE ELÁSTICO PARA FURO	CH40		2	(B) TA/012
51 01	POLIA TENSORA	TA73.51010	TA73.51011	2	(B) TA/012
51 02	CONJUNTO DE FIXAÇÃO	TA73.51101	TA73.51102	1	(B) TA/011
51 03	CONJUNTO DO BRAÇO 1º		TA73.51201	1	(B) TA/011
51 04	CONJUNTO DO BRAÇO 2º		TA73.51301	1	(B) TA/011
51 05	CONJUNTO DA CAIXA		TA73.51401	1	(B) TA/011
51 06	CONJUNTO DESLIZANTE		TA73.51501	1	(B) TA/011
51 07	CJ. DOMANCAL TENSIONADOR	TA73.51601		1	
51 08	PARAFUSO		TA73.51700	1	(B) TA/011
51 09	PARAFUSO SEXTAVADO		HB10X25Z	4	

ÍTEM	DESCRIÇÃO	CÓD. ANT.	CÓD. ATUAL	TA73	OBS.:
51 10	PARAFUSO SEXTAVADO		HB12X25X8.8Z	8	
51 11	PARAFUSO SEXTAVADO	HB12X28Z	HB12X30X8.8Z	2	
51 12	PORCA SEXTAVADA		HN10Z	4	
51 13	PORCA SEXTAVADA		HN12Z	6	
51 14	ARRUELA LISA		PW10Z	4	
51 15	ARRUELA LISA		PW12Z	4	
51 16	ARRUELA DE PRESSÃO		SW10Z	4	
51 17	ARRUELA DE PRESSÃO		SW12Z	10	
53 01	MANCAL DA POLIA TENSORA	TA71.53040		2	
53 02	ROLAMENTO		RO6203Z	4	
55 01	EIXO DA POLIA TENSIONADORA	TA71.55020		2	(B)TA012
55 02	ROLAMENTO	RO6203		2	(B)TA012
55 03	ANE ELÁSTICO PARA EIXO	CS17		2	(B)TA012
56 01	PINO 19157		TA73.56011	2	
56 02	PINO 19136		TA73.56021	2	
56 03	MOLA DO TENSOR		TA71.56030	1	
56 04	PINO DA ROSCA		TA73.56030	1	
56 05	PINO DA BROCA		TA73.56040	1	
56 06	CONTRAPINO		CP4X40	8	
56 07	ARRUELA LISA		PWF16Z	1	
56 08	ARRUELA LISA		PWF18Z	2	
57 01	CONJ. DO BRAÇO TRASEIRO	TA73.51100	TA73.51102	1	
57 02	CONJUNTO DA ALAVANCA		TA73.57200	1	
57 03	CONJUNTO DO DESCANSO		TA73.57300	1	
57 04	CONJ. DO EIXO DE REGULAGEM		TA73.57401	1	
57 05	CONJ. DA MAN. DE REGULAGEM		TA73.57500	1	
57 06	CONJ. DO TENSOR	TA73.57600	TA73.57601	1	(B) TA012
57 07	CONJ. DO PEDAL DE DIREÇÃO		TA73.57701	1	
57 08	CONJ. DO TIRANTE		TA73.57800	1	

ÍTEM	DESCRIÇÃO	CÓD. ANT.	CÓD. ATUAL	TA73	OBS.:
57 09	MANOPLA		TC10.58160	1	
57 10	MOLA DO DESCANSO		TC10.66063	1	
57 11	PARAFUSO SEXTAVADO		HB8X22Z	5	
57 12	PARAFUSO SEXTAVADO	HB10X22Z		3	
57 13	CONTRAPORCA	LN10Z		2	
57 14	ARRUELA LISA		PWS18Z	2	
57 15	ARRUELA DE PRESSÃO		SW8Z	5	
57 16	CONTRAPINO		CP4X40	1	
57 17	PINO DE EXPANSÃO		SP5X32	1	
61 01	CONJUNTO DO QUADRO		TA73.61100	1	
61 02	PARAFUSO SEXTAVADO		HB8X22Z	2	
61 03	ARRUELA DE PRESSÃO		SW8Z	2	
62 01	FIXADOR DA BORRACHA "A"		TA73.62010	3	
62 02	FIXADOR DA BORRACHA "B"		TA73.62020	2	
63 03	FIXADOR DA BORRACHA "C"		TA73.62031	1	
62 04	CONJUNTO DA COBERTURA		TA72.62102	1	
62 05	CONJ. DISP. PARAF. COBERT.		TA73.62400	10	
62 06	CONJ. PROT. DA TRANSMISSÃO	TA73.62500	TA73.62501	1	
62 07	MARCA DO FABRICANTE		TC11.98501	3	
62 08	PARAFUSO SEXTAVADO	HB6X15Z	HB6X12Z	38	
62 09	PARAFUSO SEXTAVADO		HB8X15Z	5	
62 10	PORCA SEXTAVADA		HN6Z	38	
62 11	PORCA SEXTAVADA		HN10Z	10	
62 12	ARRUELA LISA		PW8Z	3	
62 13	ARRUELA DE PRESSÃO		SW8Z	5	
62 14	ARRUELA DE PRESSÃO		SW10Z	10	
66 01	PINO 15169		TA73.66010	1	
66 02	PARAFUSO DO ASSENTO		TA73.66020	1	
66 03	PORCA SEXTAVADA	HN1/2"Z	HN026	1	
66 04	ARRUELA DE PRESSÃO	SW1/2Z	SW026	1	

ÍTEM	DESCRIÇÃO	CÓD. ANT.	CÓD. ATUAL	TA73	OBS.:
67 01	ASSENTO		TA71.67010	1	
67 02	CONJ. SUP. DO ASSENTO		TA73.67101	1	
68 01	BORRACHA AMORTECEDORA		TA71.68010	1	
68 02	SAIA COBERTURA "A"	TA73.68010	TA73.68011	2	
68 03	SAIA COBERTURA "B"	TA73.68020	TA73.68022	2	
68 04	SAIA COBERTURA "C"	TA73.68031	TA73.68032	1	
68 05	SAIA COBERTURA "D"	TA73.68041	TA73.68042	1	
71 01	ARO DA RODA		TA73.71010	1	(B) TA/008
71 02	CONJ. DO TUBO DO MANCAL		TA73.71100	1	
71 03	CJ. DO GARFO DA RODA TRAS.		TA73.71201	1	
71 04	PARAFUSO SEXTAVADO		HB10X25Z	4	
71 05	PARAFUSO SEXTAVADO		HB16X35X8.8Z	1	
71 06	PORCA SEXTAVADA		HN10Z	4	
71 07	ARRUELA DE PRESSÃO		SW10Z	4	
71 08	ARRUELA DE PRESSÃO		SW16Z	1	
71 09	ROLAMENTO		RO6205Z	2	(B) TA/008
72 01	COLAR INTERMEDIÁRIO		TA73.72010	1	(B) TA/008
73 01	ARRUELA 28445		TA73.73010	1	
73 02	ARRUELA 16445		TA73.73020	2	
73 03	COLAR DO EIXO DA RODA		TA73.73030	2	(B) TA/008
75 01	EIXO DA RODA TRASEIRA	TA73.75011	TA73.75012	1	(B) TA/008
75 02	PARAFUSO SEXTAVADO		HB16X35Z	1	
75 03	ARRUELA DE PRESSÃO		SW16Z	1	
76 01	GRAXEIRA M6	TA73.76020	YB40T.11170	2	
78 01	PNEU COM CÂMARA		TA71.78030	1	