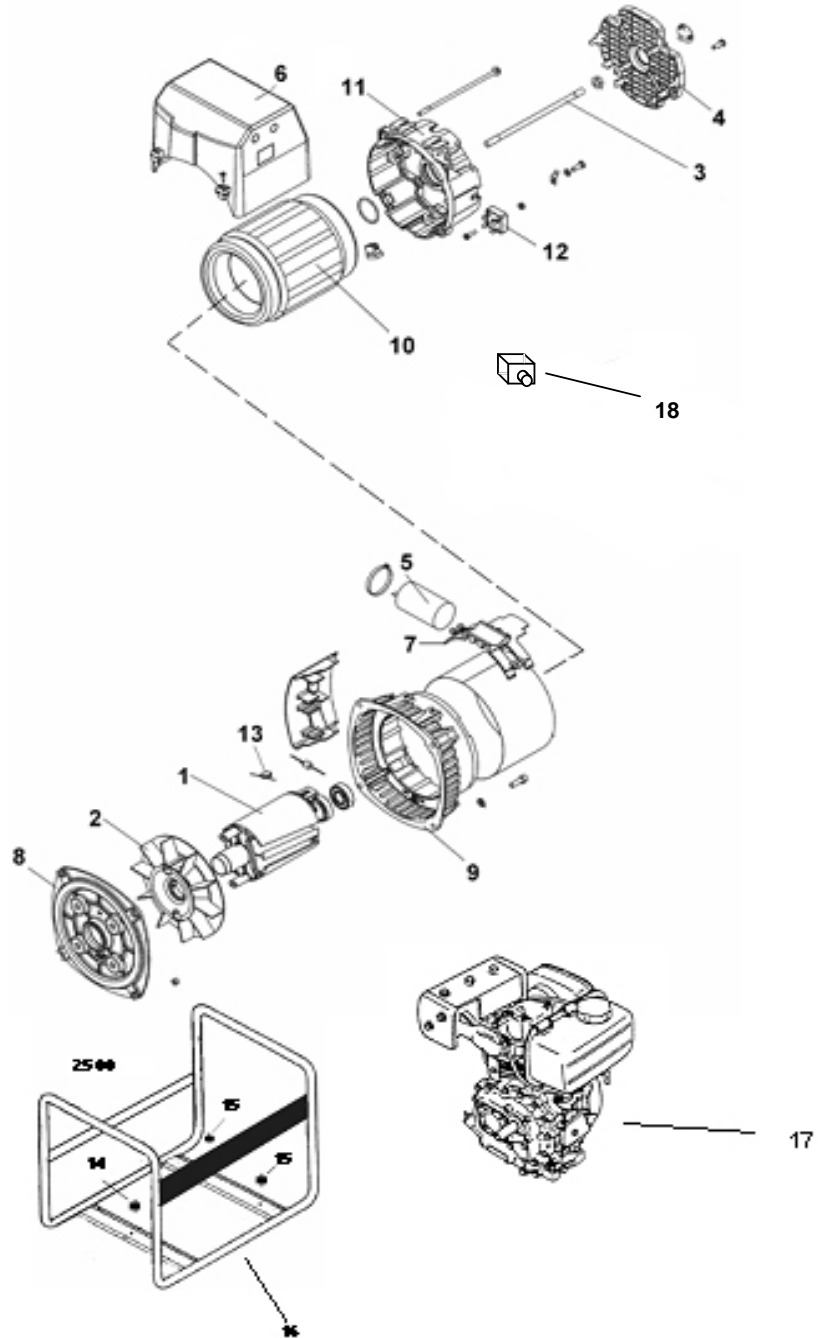
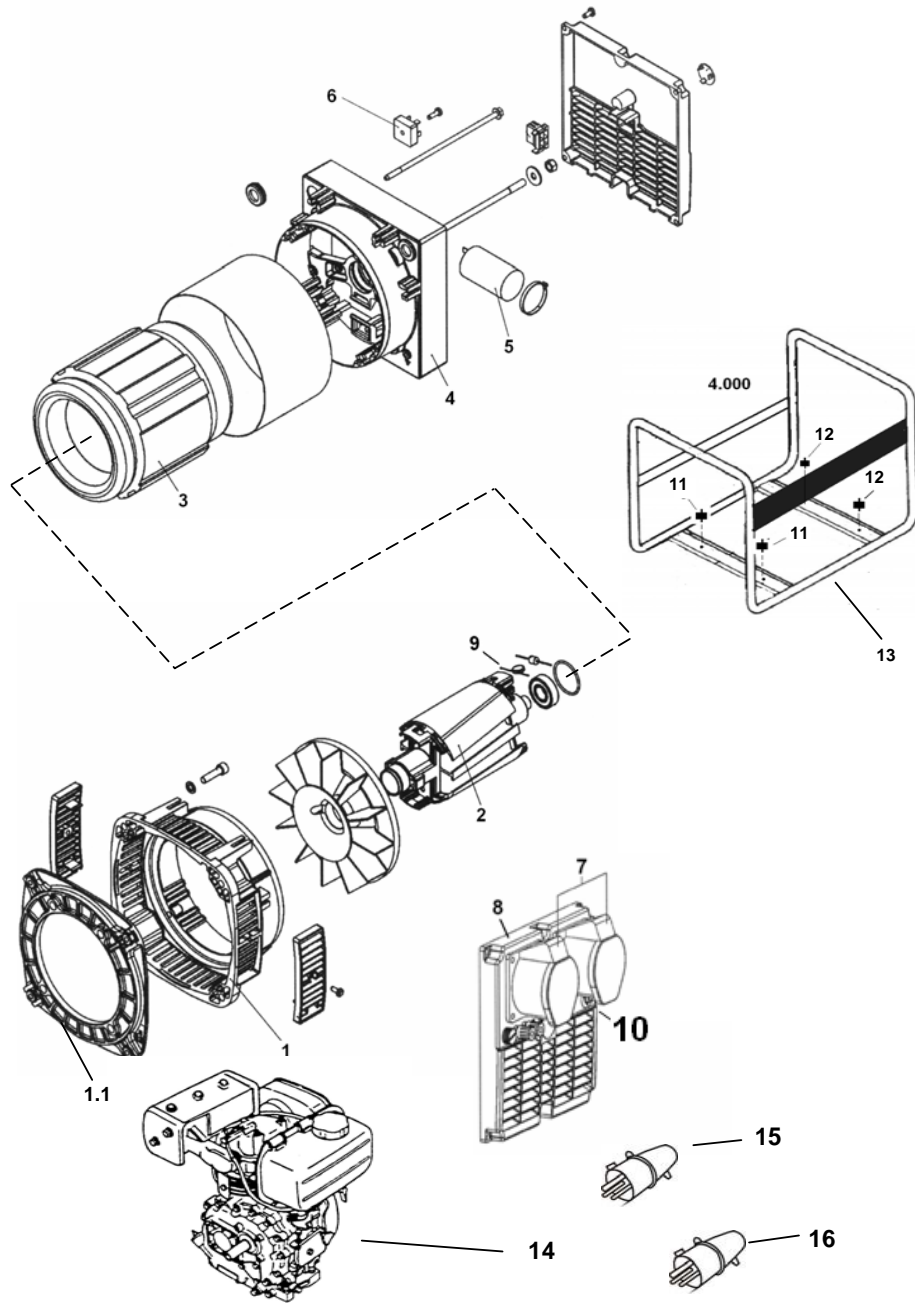


**(1) PAINEL / ALTERNADOR SÉRIE "C" TK2500****(1) PAINEL / ALTERNADOR SÉRIE "C" TK2500**

Pos	Código	Descrição	Aplicação	Qtd
1	5AA02003A	ROTOR	TK2500C	1
2	1VGA00002	VENTOINHA	TK2500C	1
3	7TZUN08157	TIRANTE	TK2500C	1
4	1GGA00002	TELA	TK2500C	1
5	7MEC013 *	CAPACITOR 13uF 450V	TK(2500 / 4000 / 6000)C	1
	7MEC014 *	CAPACITOR 14uF 450V	TK(2500 / 4000 / 6000)C	1
	7MEC018 *	CAPACITOR 18uF 450V	TK(2500 / 4000 / 6000)C	1
	7MEC020 *	CAPACITOR 20uF 450V	TK(2500 / 4000 / 6000)C	1
6	3M00T11571	PAINEL S/ TOM. 110V	TK2500C	1
	3M00T10901	PAINEL S/ TOM. 220V	TK2500C	1
6B	1657	TOMADA 2P+T	TK2500C	2
7	1MVV002	SUPORTE DO CAPACITOR	TK2500C	1
8	3FLA00001	FLANGE - J609A C19	TK2500C	1
9	3SLA00001	CAPA SUPORTE	TK2500C	1
10	5SA02008A	ESTATOR	TK2500C	1
11	3SLA00002	SUPORTE DO ROTOR (10 incl.)	TK2500C	1
12	KPD25A02	RETIFICADOR - 15A 200V	TK2500C	1
13	KVZ12A420	VARISTOR	TK2500C	1
14	B5856R	COXIM PARAF. CURTO	TK(2500 / 4000 / 6000)C	1
15	A5678R	COXIM PARAF. LONGO	TK(2500 / 4000 / 6000)C	2
16	QN2200-1	QUADRO	TK2500C	1
17	T50FG	MOTOR COMPLETO	TK2500C	1
18	KTH09	PROTETOR TÉRMICO 9A	TK2500C	1
	KTH10	PROTETOR TÉRMICO 10A	TK(2500 / 4000 / 6000)C	1
	KTH12	PROTETOR TÉRMICO 12A	TK(2500 / 4000 / 6000)C	1
	KTH15	PROTETOR TÉRMICO 15A	TK(2500 / 4000 / 6000)C	1

OBS.: ATENÇÃO NA ESCOLHA CORRETA DO CAPACITOR E PROTETOR TÉRMICO

**(2) PAINEL / ALTERNADOR SÉRIE "C" TK4000**

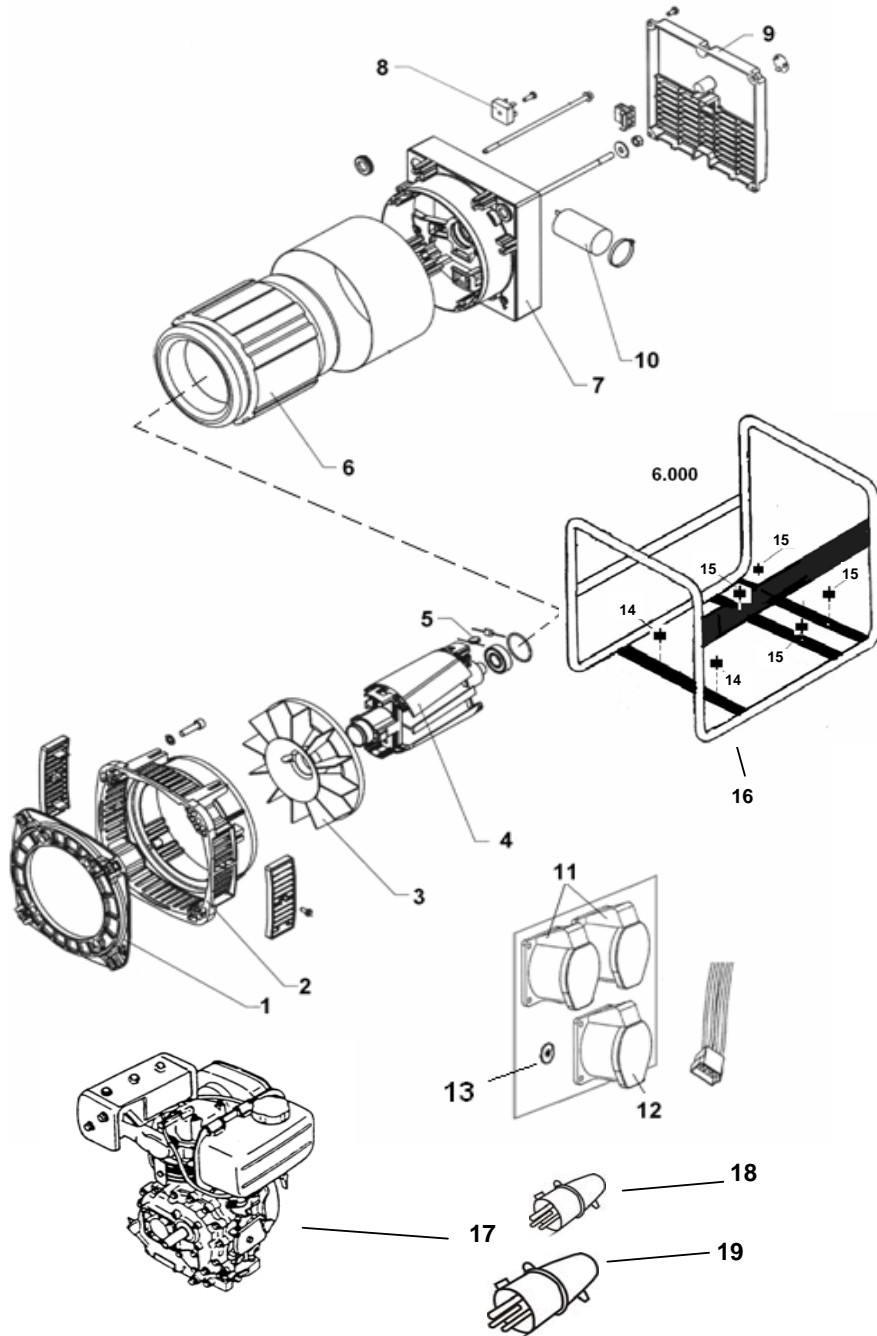


**(2) PAINEL / ALTERNADOR SÉRIE "C" TK4000**

Pos	Código	Descrição	Aplicação	Qtd
1	3SLA10015	CAPA SUPORTE	TK4000C	1
1.1	3FLA10010	FLANGE	TK(4000/6000)C	1
2	5AA121817	ROTOR	TK4000C	1
3	5SA12081A	ESTATOR	TK4000C	1
4	3SLA10016	SUPORTE DO ROTOR	TK(4000 / 6000)C	1
5	7MEC013 *	CAPACITOR 13uF 450V	TK(2500 / 4000 / 6000)C	1
	7MEC014 *	CAPACITOR 14uF 450V	TK(2500 / 4000 / 6000)C	1
	7MEC018 *	CAPACITOR 18uF 450V	TK(2500 / 4000 / 6000)C	1
	7MEC030 *	CAPACITOR 30uF 450V	TK(4000 / 6000)C	1
	7MEC035 *	CAPACITOR 35uF 450V	TK(4000 / 6000)C	1
	7MEC040 *	CAPACITOR 40uF 450V	TK(4000 / 6000)C	1
6	KDP25A02	RETIFICADOR 15A - 200V	TK(4000 / 6000)C	1
7	7MEP0001	TOMADA 2P+T 16A 220V AZUL	TK4000C	1
	7MEP0008	TOMADA 2P+T 16A 110V AM.	TK4000C	1
8	3M12BT212	PAINEL COMP. C/ TOMADAS	TK4000C	1
9	KVZ14L781	VARISTOR	TK(4000 / 6000)C	1
10	KTH10	PROTETOR TÉRMICO 10A	TK(4000 / 6000)C	1
	KTH12	PROTETOR TÉRMICO 12A	TK(4000 / 6000)C	1
	KTH15	PROTETOR TÉRMICO 15A	TK(4000 / 6000)C	1
	KTH18	PROTETOR TÉRMICO 18A	TK(4000 / 6000)C	1
	KTH20	PROTETOR TÉRMICO 20A	TK(4000 / 6000)C	1
	KTH25	PROTETOR TÉRMICO 25A	TK(4000 / 6000)C	1
	KTH30	PROTETOR TÉRMICO 30A	TK(4000 / 6000)C	1
11	B5856R	COXIM PARAF. CURTO	TK(2500 / 4000 / 6000)C	2
12	A5678R	COXIM PARAF. LONGO	TK(2500 / 4000 / 6000)C	2
13	QN4000-1	QUADRO	TK4000C	1
14	T70FG	MOTOR COMPLETO	TK4000C	1
15	N-3076	PLUG MACHO AZUL (220V)	TK4000C	1
16	N-3074	PLUG MACHO AMARELO (110V)	TK4000C	1

OBS.: ATENÇÃO NA ESCOLHA CORRETA DO CAPACITOR E PROTETOR TÉRMICO

**(3) PAINEL / ALTERNADOR SÉRIE "C" TK6000**

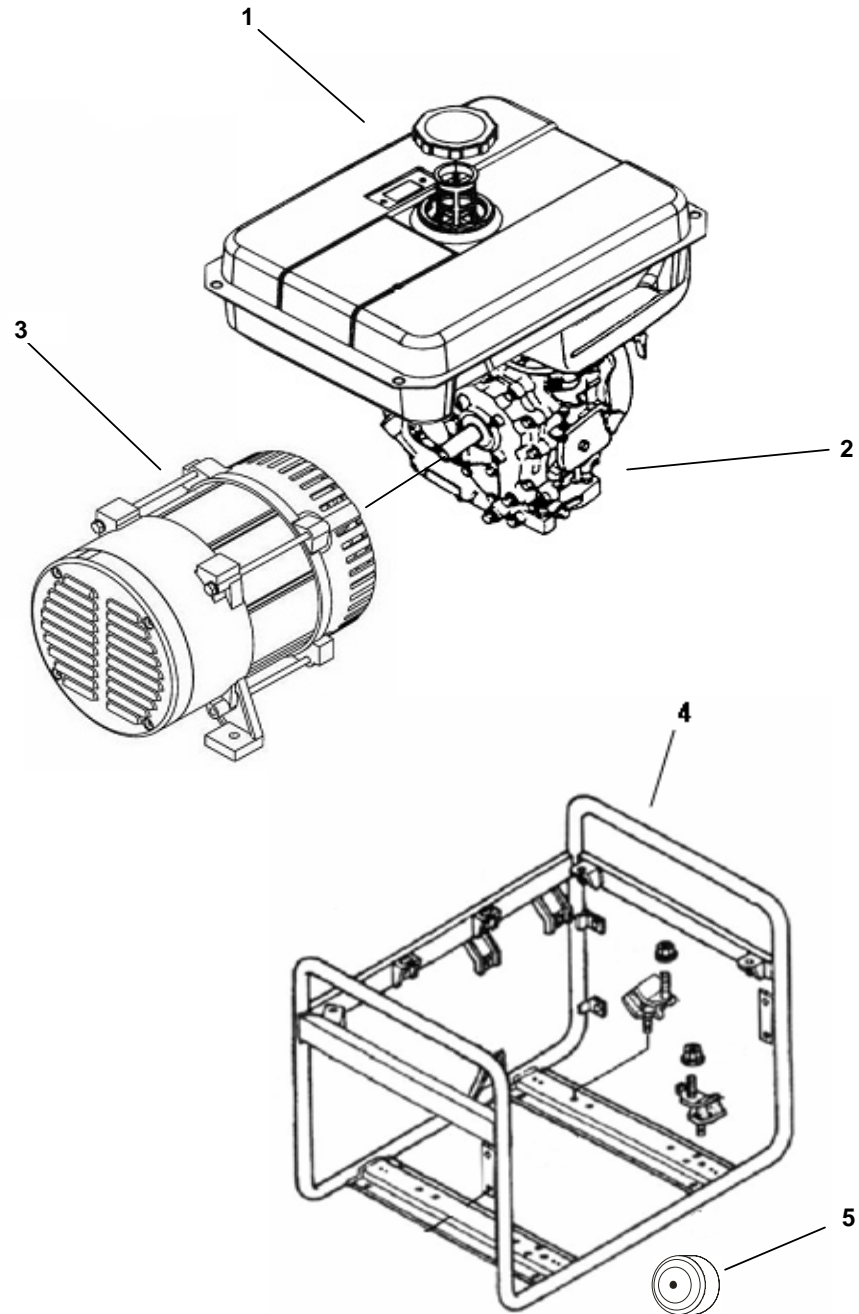


**(3) PAINEL / ALTERNADOR SÉRIE "C" TK6000**

Pos	Código	Descrição	Aplicação	Qtd
1	3FLA10010	FLANGE	TK(4000 / 6000)C	1
2	3SLA10015	CAPA SUPORTE	TK(4000 / 6000)C	1
3	1VGA10003	VENTOINHA	TK(4000 / 6000)C	1
4	5AA121837	ROTOR	TK6000C	1
5	KVZ14L781	VARISTOR	TK(4000 / 6000)C	1
6	5SA12083A	ESTATOR	TK6000C	1
7	3SLA10016	SUPORTE DO ROTOR	TK(4000 / 6000)C	1
8	KDP25A02	RETIFICADOR 15A - 200V	TK(4000 / 6000)C	1
9	3M12046	TAMPA	TK6000C	1
10	7MEC013 *	CAPACITOR 13uF 450V	TK(2500 / 4000 / 6000)C	1
	7MEC014 *	CAPACITOR 14uF 450V	TK(2500 / 4000 / 6000)C	1
	7MEC018 *	CAPACITOR 18uF 450V	TK(2500 / 4000 / 6000)C	1
	7MEC030 *	CAPACITOR 30uF 450V	TK(4000 / 6000)C	1
	7MEC035 *	CAPACITOR 35uF 450V	TK(4000 / 6000)C	1
	7MEC040 *	CAPACITOR 40uF 450V	TK(4000 / 6000)C	1
11	N-3044	TOMADA 110V	TK6000C	2
12	N-3246	TOMADA 220V	TK6000C	1
13	KTH10	PROTETOR TÉRMICO 10A	TK(4000 / 6000)C	1
	KTH12	PROTETOR TÉRMICO 12A	TK(4000 / 6000)C	1
	KTH15	PROTETOR TÉRMICO 15A	TK(4000 / 6000)C	1
	KTH18	PROTETOR TÉRMICO 18A	TK(4000 / 6000)C	1
	KTH20	PROTETOR TÉRMICO 20A	TK(4000 / 6000)C	1
	KTH25	PROTETOR TÉRMICO 25A	TK(4000 / 6000)C	1
	KTH30	PROTETOR TÉRMICO 30A	TK(4000 / 6000)C	1
14	B5856R	COXIM PARAF. CURTO	TK(2500 / 4000 / 6000)C	2
15	A5678R	COXIM PARAF. LONGO	TK(2500 / 4000 / 6000)C	4
16	QN6000-1	QUADRO	TK6000C	1
17	T100FG	MOTOR COMPLETO	TK6000C	1
	T100FGE	MOTOR C/ PARTIDA ELETR.	TK6000C	1
18	N-3074	PLUG 3P 16A 110V 4H AMARELO	TK6000C	2
19	N-3276	PLUG 3P 16A 220V AZUL	TK6000C	1

OBS.: ATENÇÃO NA ESCOLHA CORRETA DO CAPACITOR E PROTETOR TÉRMICO

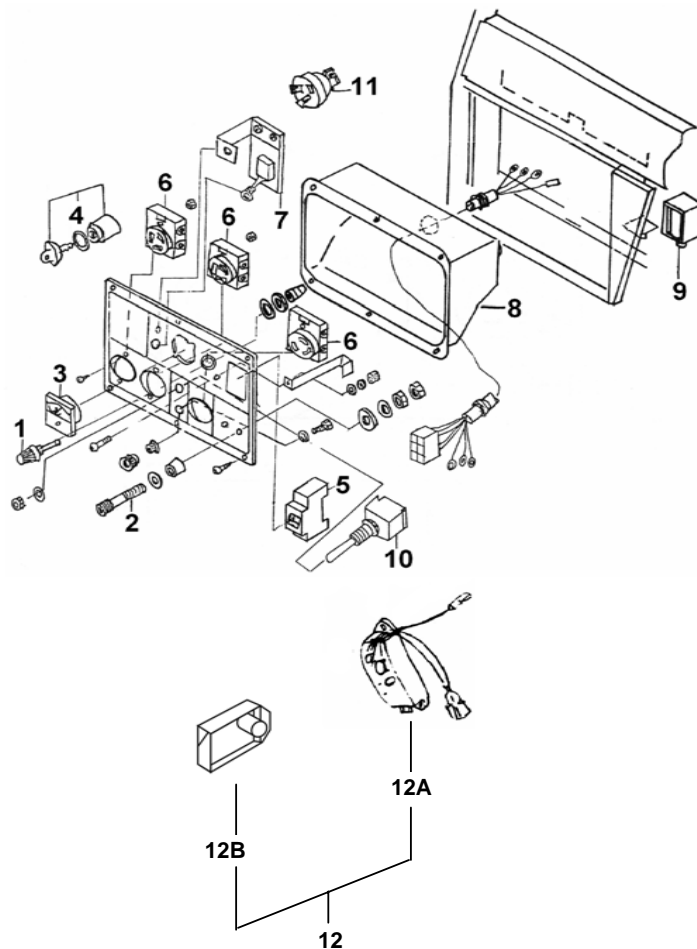
### (1) CONJUNTO GERADOR SÉRIE "CX" DIESEL



### (1) CONJUNTO GERADOR SÉRIE "CX" DIESEL

Pos	Código	Descrição	Aplicação	Qtd
1	K170FG1101	TANQUE COMPLETO	TK2500CX	1
	K178FG1101	TANQUE COMPLETO	TK(4000/6000)CX	1
2	T50FGX	MOTOR COMPLETO	TK2500CX	1
	T70FGX	MOTOR COMPLETO	TK4000CX	1
	T70FGXE	MOTOR C/ PARTIDA ELET.	TK4000CXE	1
	T100FGX	MOTOR COMPLETO	TK6000CX	1
	T100FGXE	MOTOR C/ PARTIDA ELET.	TK6000CXE	1
3	K170FG1602	ALTERNADOR COMPLETO	TK2500CX	1
	K178FG1602	ALTERNADOR COMPLETO	TK4000CX/CXE	1
	K186FG1602	ALTERNADOR COMPLETO	TK6000CX/CXE	1
	K186FGT1602	ALTERNADOR COMPLETO	TK6000CX3	1
	K186FGT1602D	ALTERNADOR COMPLETO	TK6000CX3D	1
4	QD2500CX	QUADRO COMPLETO	TK2500CX	1
	QD4000CX	QUADRO COMPLETO	TK(4000/6000)CX	1
5	K186FGT1967	RODA	TK(4000/6000)CX/CX3/CX3D	4

**(2) PAINEL SÉRIE "CX" DIESEL**

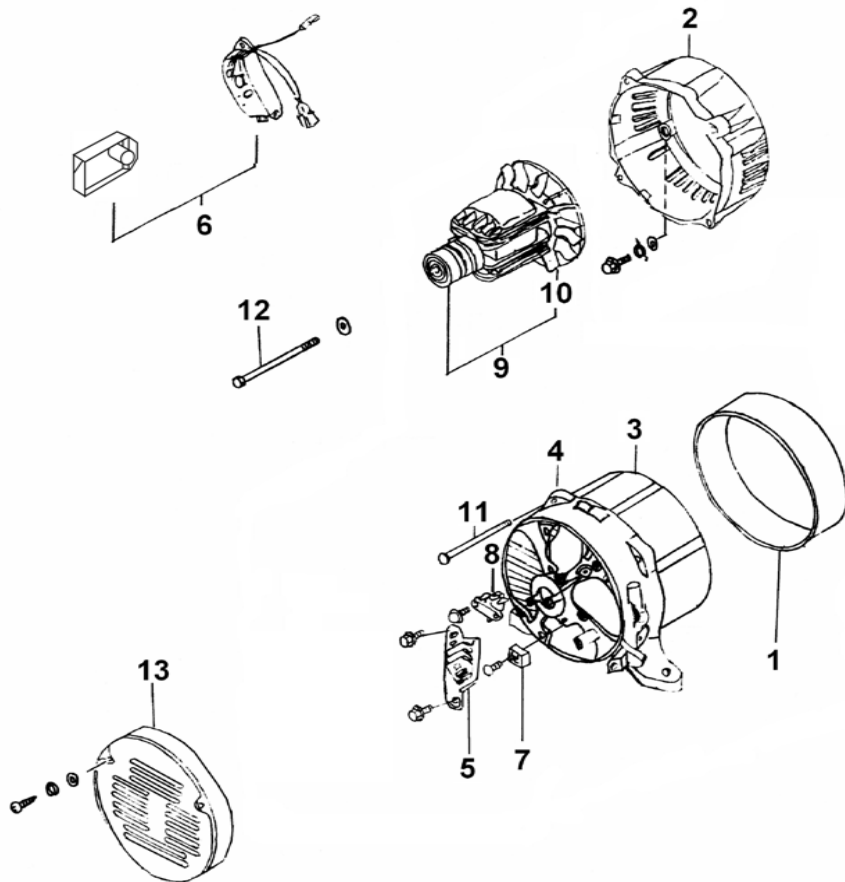


**(3) ALTERNADOR SÉRIE "CX" / 2500CX / 4000CX**

**(2) PAINEL SÉRIE "CX" DIESEL**

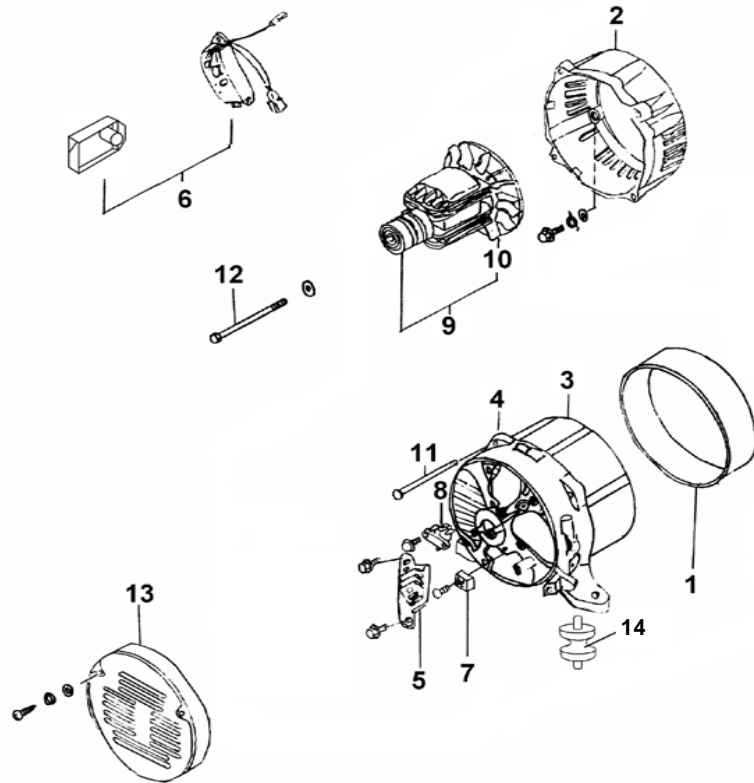
Pos	Código	Descrição	Aplicação	Qtd
1	K170FG1906	FUSÍVEL	TK(2500/4000/6000)CX/3	1
2	K170FG1907	TERMINAL TERRA	TK(2500/4000/6000 ) CX	1
3	K170FG1909	VOLTÍMETRO	TK(2500/4000/6000) CX	1
	K186FGT1909	VOLTÍMETRO	TK6000CX3	1
4	K170FE1404	CHAVE DE IGNIÇÃO	TK(2500/4000/6000) CX/3	1
5	K170FG1921	DISJUNTOR	TK2500CX	1
	K178FG1921	DISJUNTOR	TK4000CX	1
	K186FG1921	DISJUNTOR	TK6000CX	1
	K186FGT1921	DISJUNTOR TRIFÁSICO	TK6000CX3/CX3D	1
6	K170FG1927	TOMADA 3P.	TK(2500/4000/6000) CX	3
	K170FG1927	TOMADA 3P.	TK6000CX3/CX3D	2
	K170FG1957	TOMADA 5P.	TK6000CX3/CX3D	1
7	K170FG1932	LED INDICADOR	TK(2500/4000/6000) CX/3	1
8	K170FG1933	TAMPA TRASEIRA	TK(2500/4000/6000) CX/3	1
9	K170FG1952	SOLENÓIDE	TK(2500/4000/6000) CX/3	1
10	K170FG1959	CHAVE COMUTADORA	TK(2500/4000/6000) CX	1
11	K170FG1960	PLUGUE MACHO TOMADA 3P.	TK(2500/4000/6000) CX/3	1
	K186FGT1965	PLUGUE MACHO TOMADA 5P.	TK6000CX3	1
12		AVR		1
12A	K170FG1611	AVR MODELO MEIA-LUA	TK2500CX	1
	K178FG1611	AVR MODELO MEIA-LUA	TK4000CX	1
	K186FG1611	AVR MODELO MEIA-LUA	TK6000CX	1
	K186FGT1611	AVR MODELO MEIA-LUA	TK6000CX3	1
	K186FGT3611	AVR MODELO MEIA-LUA	TK6000CX3D	1
12B	K170FG1611P	AVR MODELO QUADRADO	TK2500CX	1
	K178FG1611P	AVR MODELO QUADRADO	TK4000CX	1
	K186FG1611P	AVR MODELO QUADRADO	TK6000CX	1
	K186FGT1611P	AVR MODELO QUADRADO	TK6000CX3	1
	K186FGT3611P	AVR MODELO QUADRADO	TK6000CX3D	1

**(3) ALTERNADOR SÉRIE "CX" DIESEL**



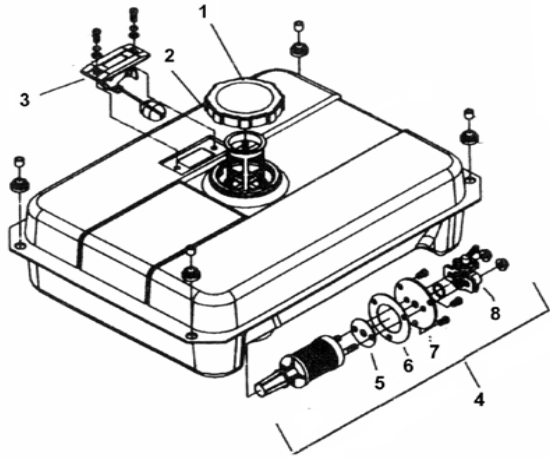
Pos	Código	Descrição	Aplicação	Qty
1	K170FG1601	CHAPA DE PROTEÇÃO	TK2500CX	1
	K178FG1601	CHAPA DE PROTEÇÃO	TK4000CX	1
2	K170FG1603	TAMPA FRONTAL (FLANGE)	TK2500CX	1
	K178FGO1603	TAMPA FRONTAL x 190 mm	TK4000CX	1
	K178FG1603	TAMPA FRONTAL x 204 mm	TK4000CX	1
3	K170FG1606	ESTATOR	TK2500CX	1
	K178FGO1606	ESTATOR x 190mm	TK4000CX	1
	K178FG1606	ESTATOR x 204mm	TK4000CX	1
4	K170FG1607	TAMPA BASE	TK2500CX	1
	K178FG1607	TAMPA BASE	TK4000CX	1
5	K170FG1608	CONEXÃO	TK2500CX	1
	K178FG1608	CONEXÃO	TK4000CX	1
6	KXXXFG1611 *	AVR	TK(2500/4000/6000)CX	1
7	K170FG1613	RETIFICADOR	TK(2500/4000/6000)CX	1
8	K170FG1615	SUPORTE C/ ESCOVAS	TK2500CX	1
	K178FG1615	SUPORTE C/ ESCOVAS	TK4000CX	1
9	K170FG1616	ROTOR	TK2500CX	1
	K178FGO1616	ROTOR x 190mm	TK4000CX	1
	K178FG1616	ROTOR x 204mm	TK4000CX	1
10	K170FG1617	VENTOINHA	TK2500CX	1
	K178FG1617	VENTOINHA	TK4000CX	1
11	K170FG1619	PARAFUSO M6x120	TK2500CX	4
	K178FG1619	PARAFUSO M6x120	TK4000CX	4
12	K170FG1620	PARAFUSO M10x214	TK2500CX	1
	K178FG1620	PARAFUSO M10x214	TK4000CX	1
13	K170FG1623	TAMPA TRASEIRA	TK2500CX	1
	K178FGO1623	TAMPA TRASEIRA x 190 mm	TK4000CX	1
	K178FG1623	TAMPA TRASEIRA x 204 mm	TK4000CX	1

\* CONFIRA DESCRIÇÃO DETALHADA DO AVR NA PAGINA 12 (PAINEL SÉRIE "CX")



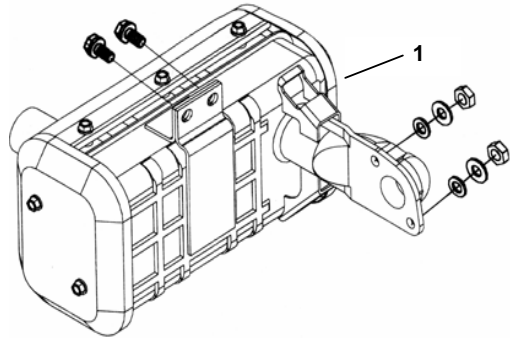
Pos	Código	Descrição	Aplicação	Qtd
1	K186FG1601	CHAPA DE PROTEÇÃO	TK6000CX / CX3	1
2	K186FGO1603	TAMPA FRONTAL x 190 mm	TK6000CX / CX3	1
	K186FG1603	TAMPA FRONTAL x 204 mm	TK6000CX / CX3	1
3	K186FG1606	ESTATOR x 190mm	TK6000CX	1
	K186FGO1606	ESTATOR x 204mm	TK6000CX	1
	K186FGTO1606	ESTATOR x 190mm	TK6000CX3	1
	K186FGT1606	ESTATOR x 204mm	TK6000CX3	1
	K186FGTO3606	ESTATOR x 190mm	TK6000CX3D	1
	K186FGT3606	ESTATOR x 204mm	TK6000CX3D	1
4	K186FG1607	TAMPA BASE (L COXIM)	TK6000CX / CX3	1
5	K186FG1608	CONEXÃO	TK6000CX / CX3	1
6	KXXXFG1611 *	AVR	TK(2500/4000/6000)CX	1
7	K186FG1613	RETIFICADOR	TK6000CX	1
	K186FGT1613	RETIFICADOR	TK6000CX3	1
8	K186FG1615	SUPORTE C/ ESCOVAS	TK6000CX / CX3	1
9	K186FGO1616	ROTOR x 190mm	TK6000CX	1
	K186FG1616	ROTOR x 204mm	TK6000CX	1
	K186FGTO1616	ROTOR x 190mm	TK6000CX3	1
	K186FGT1616	ROTOR x 204mm	TK6000CX3	1
	K186FGTO3616	ROTOR x 190mm	TK6000CX3D	1
	K186FGT3616	ROTOR x 204mm	TK6000CX3D	1
10	K186FG1617	VENTOINHA	TK6000CX	1
	K186FGT1617	VENTOINHA	TK6000CX3	1
11	K186FG1619	PARAFUSO M6x120	TK6000CX / CX3	4
12	K186FG1620	PARAFUSO M10x214	TK6000CX / CX3	1
13	K186FGO1623	TAMPA TRASEIRA x 190 mm	TK6000CX / CX3	1
14	K186FG1623	TAMPA TRASEIRA x 204 mm	TK6000CX / CX3	1
14	K170FG1966	COXIM	TK2500 CX	2
	K178FG1967	COXIM	TK4000 CX	2
	K186FG1968	COXIM	TK6000CX / CX3	2

\* CONFIRA DESCRIÇÃO DETALHADA DO AVR NA PAGINA 12 (PAINEL SÉRIE "CX")



Pos	Código	Descrição	Aplicação	Qty
1	K170FG1103	TAMPA DO TANQUE	TK(2500 / 4000 / 6000)CX	1
2	K170F1122	PENEIRA DO TANQUE	TK(2500 / 4000 / 6000)CX	1
3	K170FG1112	MEDIDOR DE COMBUSTÍVEL	TK(2500 / 4000 / 6000)CX	1
4	K170F1119	FILTRO DE COMBUSTÍVEL	TK(2500 / 4000 / 6000)CX	1
5	K170F1118	JUNTA DO FILTRO DE COMB.	TK(2500 / 4000 / 6000)CX	1
6	K170FG1125	JUNTA	TK(2500 / 4000 / 6000)CX	1
7	K170FG1119	PRATO DE FIXAÇÃO	TK(2500 / 4000 / 6000)CX	1
8	K170FG1136	TORNEIRA DE COMBUSTÍVEL	TK(2500 / 4000 / 6000)CX	1

#### (6) ESCAPAMENTO SÉRIE "CX" DIESEL



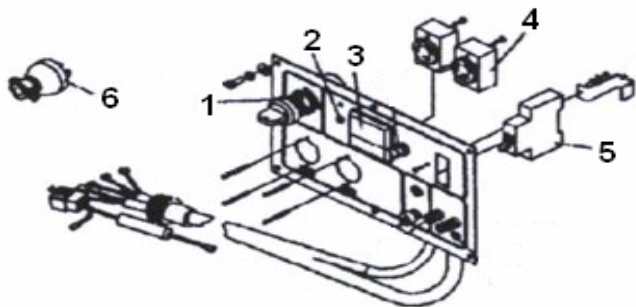
#### (6) ESCAPAMENTO SÉRIE "CX" DIESEL

Pos	Código	Descrição	Aplicação	Qty
1	K170FG0901	SILENCIOSO	TK2500CX	1
1	K178FG0901	SILENCIOSO	TK4000CX	1
1	K186FG0901	SILENCIOSO	TK6000CX	1

#### (1) PAINEL SGE

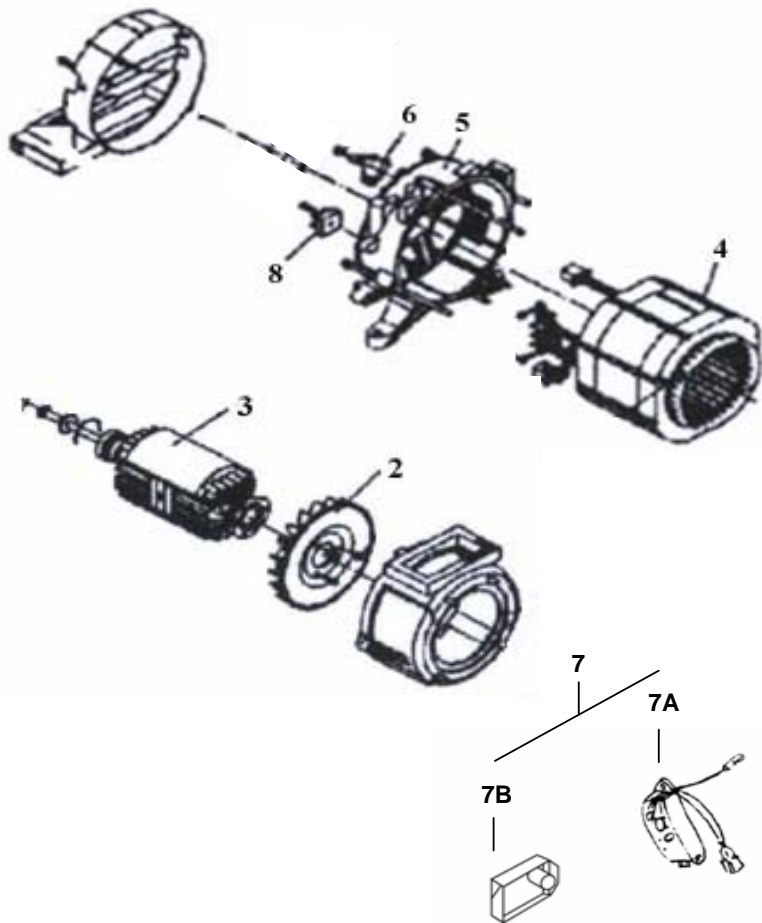
#### (1) PAINEL SGE

Pos	Código	Descrição	Aplicação	Qty
-----	--------	-----------	-----------	-----



1	K186FGS0902	CHAVE IGNIÇÃO	TK5500SGE	1
2	K186FGS0904	LED PRESSÃO DO OLEO	TK5500SGE	1
3	K186FGS0905	VOLTIMETRO	TK5500SGE	1
4	K186FGS0907	TOMADA 3 P	TK5500SGE	2
5	K186FGS0909	DISJUNTOR	TK5500SGE	1
6	K170FG1960	ADAPTADOR 3P	TK5500SGE	1

## (2) ALTERNADOR SGE



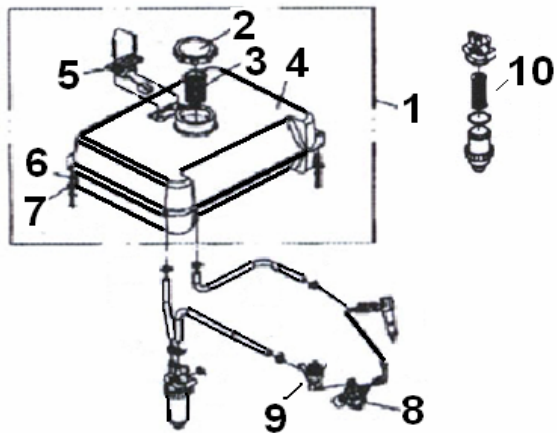
## (2) ALTERNADOR SGE

Pos	Código	Descrição	Aplicação	Qty
1	K186FGS0201	ALTERNADOR COMPLETO	TK5500SGE	1
2	K186FGS0205	VENTOINHA	TK5500SGE	1
3	K186FGSO0206	ROTOR x 190mm	TK5500SGE	1
	K186FGS0206	ROTOR x 204mm	TK5500SGE	1
4	K186FGSO0210	ESTATOR x 190mm	TK5500SGE	1
	K186FGS0210	ESTATOR x 204mm	TK5500SGE	1
5	K186FGS0214	TAMPA DA BASE	TK5500SGE	1
6	K186FGS0215	CONJUNTO ESCOVAS	TK5500SGE	1
7		AVR	TK5500SGE	
7A	K178FG1611	AVR MODELO MEIA LUA	TK5500SGE	1
7B	K178FG1611P	AVR MODELO QUADRADO	TK5500SGE	1
8	K186FGS0219	DIODO RETIFICADOR	TK5500SGE	1

## (3) TANQUE DE COMBUSTÍVEL SGE

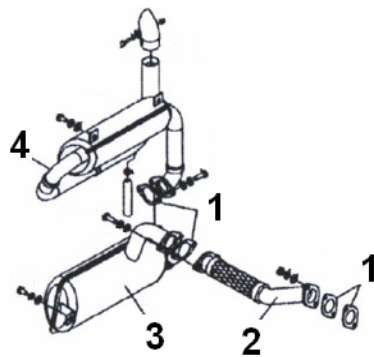
## (3) TANQUE DE COMBUSTÍVEL SGE

Pos	Código	Descrição	Aplicação	Qty
-----	--------	-----------	-----------	-----



1	K186FGS0701	TANQUE COMB. COMPLETO	TK5500SGE	1
2	K186FGS0702	TAMPA DO TANQUE	TK5500SGE	1
3	K186FGS0703	PENEIRA DE COMBUSTÍVEL	TK5500SGE	1
4	K186FGS0704	TANQUE DE COMBUSTÍVEL	TK5500SGE	1
5	K186FGS0705	MEDIDOR DE COMBUSTÍVEL	TK5500SGE	1
6	K186FGS0709	COXIM	TK5500SGE	4
7	K186FGS0710	COXIM TANQUE	TK5500SGE	4
8	K186FGS0719	BOMBA INJETORA SGE	TK5500SGE	1
9	K186FGS0720	VÁLVULA SOLENÓIDE	TK5500SGE	1
10	K186FGS0725	ELEMENTO FILTRO COMB	TK5500SGE	1

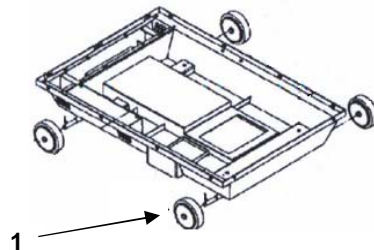
#### (4) ESCAPAMENTO SGE



#### (4) ESCAPAMENTO SGE

Pos	Código	Descrição	Aplicação	Qtd
1	K186FGS0801	JUNTA ESCAPAMENTO	TK5500SGE	4
2	K186FGS0805	DUTO DE ESCAPE	TK5500SGE	1
3	K186FGS0806	SILENCIOSO PRIMÁRIO	TK5500SGE	1
4	K186FGS0811	SILENCIOSO SECUNDÁRIO	TK5500SGE	1

#### (5) QUADRO / COXIM / RODAS SGE



#### (5) QUADRO / COXIM / RODAS SGE

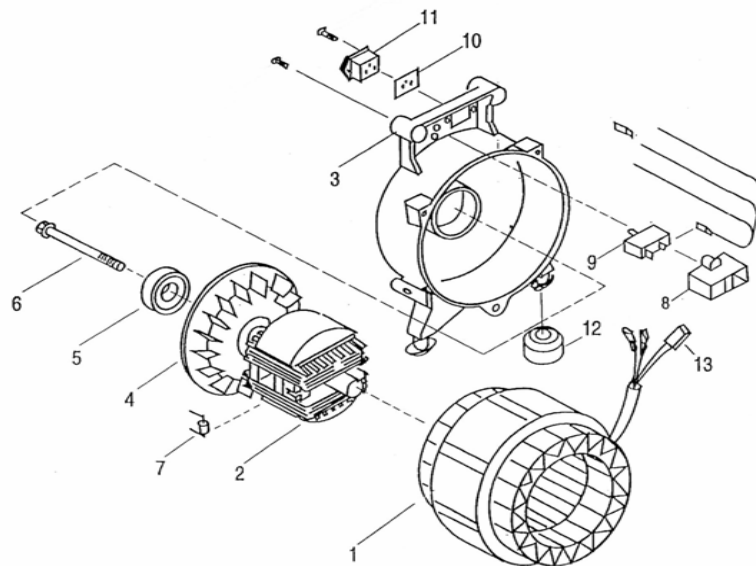
Pos	Código	Descrição	Aplicação	Qtd
1	K186FGS0312	RODA	TK5500SGE	4

#### (1) ALTERNADOR



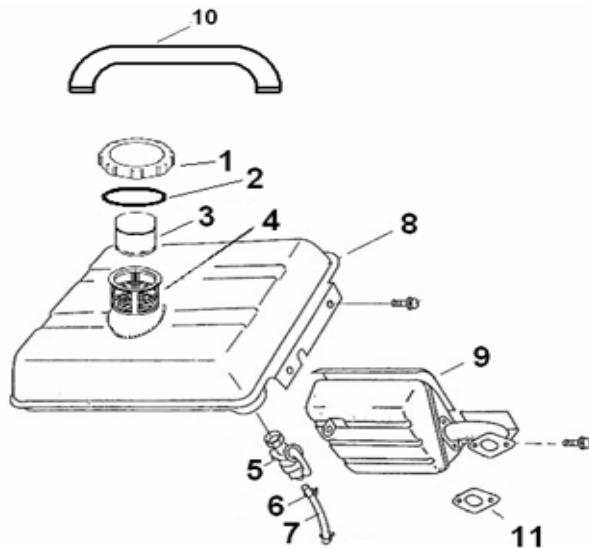
#### (1) ALTERNADOR

Pos	Código	Descrição	Qtd
		GERADOR TC950	



1	H9500601A-53	ESTATOR 110V (ANTIGO 53mm – SÉRIE B)	1
	H9500601B-53	ESTATOR 220V (ANTIGO 53mm – SÉRIE B)	1
	H9500601A-45	ESTATOR 110V (NOVO 45mm – SÉRIE BC)	1
	H9500601B-45	ESTATOR 220V (NOVO 45mm – SÉRIE BC)	1
2	H9500602-53	ROTOR 110V/220V (ANTIGO 53mm – SÉRIE B)	1
	9500602B	ROTOR 110V/220V (NOVO 45mm – SÉRIE BC)	1
3	9500603	CARÇAÇA ALTERNADOR	1
4	9500604	VENTOINHA	1
5	9500605	ROLAMENTO 203 diam.43	1
6	9500606	TIRANTE 8x150	1
7	9500607	DIODO 6A	1
8	950608	CONJ. PROTET. SOBRECARGA	1
9	9500609	CHAVE PROTET. SOBRECARGA	1
10	9500610	RETIFICADOR	1
11	9500611	TOMADA 12V DC	1
12	9500231	COXIM	4
13	9500103	TERMINAL	1

## (2) TANQUE / ESCAPAMENTO



## (2) TANQUE / ESCAPAMENTO GERADOR TC950

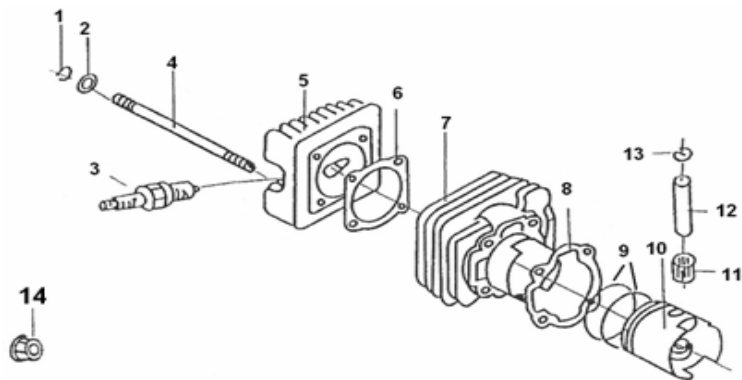
Pos	Código	Descrição	Qty
1	9500701	TAMPA TANQUE DE COMBUSTÍVEL	1
2	9500705	VEDANTE TAMPA TANQUE	1
3	9500704	COPO DOSADOR	1
4	9500700	PENEIRA DE COMBUSTÍVEL	1
5	9500108	VÁLVULA DE COMBUSTÍVEL	1
6	9500128	ABRAÇADEIRA	1
7	9500127	MANGUEIRA DE COMBUSTÍVEL	1
8	9500101	TANQUE DE COMBUSTÍVEL	1
9	9500104	ESCAPAMENTO	1
10	9500703	ALCA COMPLETA	1
11	9500130	JUNTA METÁLICA ESCAPE	1

## (3) CILINDRO / PISTÃO



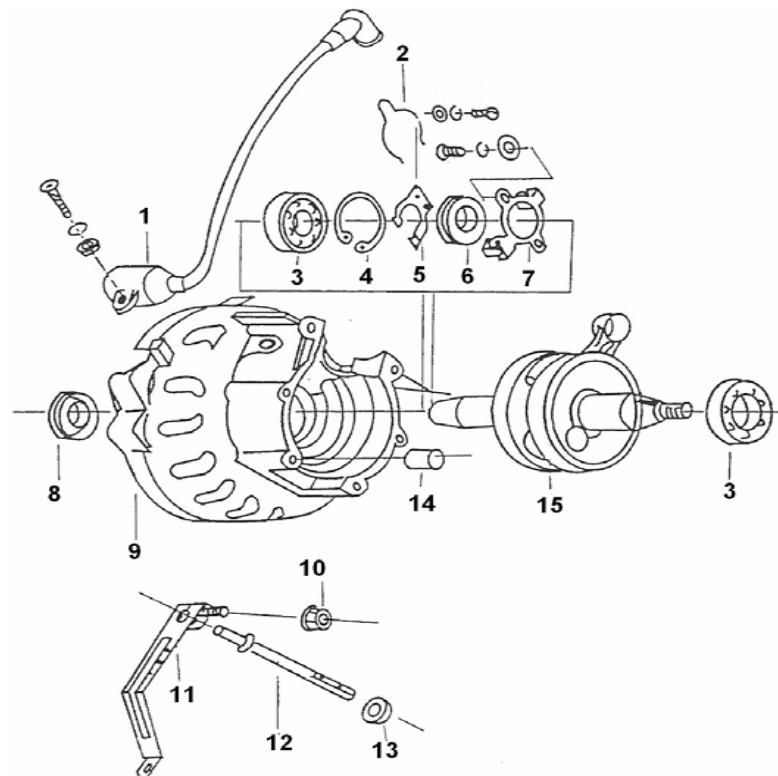
## (3) CILINDRO / PISTÃO GERADOR TC950

Pos	Código	Descrição	Qty
-----	--------	-----------	-----



1	9500234	ARRUELA ELÁSTICA	4
2	9500233	ARRUELA	4
3	9500214	VELA DE IGNIÇÃO	1
4	9500232	PRISIONEIRO 6x113	4
5	9500206	CABEÇOTE	1
6	9500213	JUNTA DO CABEÇOTE	1
7	9500205	BLOCO DO CILINDRO	1
8	9500212	JUNTA DO CILINDRO	1
9	9500208	JOGO DE ANEIS DO PISTÃO	1
10	9500207	PISTÃO	1
11	9500209	ROLAMENTO DE AGULHAS	1
12	9500210	PINO DO PISTÃO	1
13	9500211	ANEL ELÁSTICO PINO DO PISTÃO	2
14	9500235	PORCA M6x15 DO CABEÇOTE	4

#### (4) VIRABREQUIM / CARTER



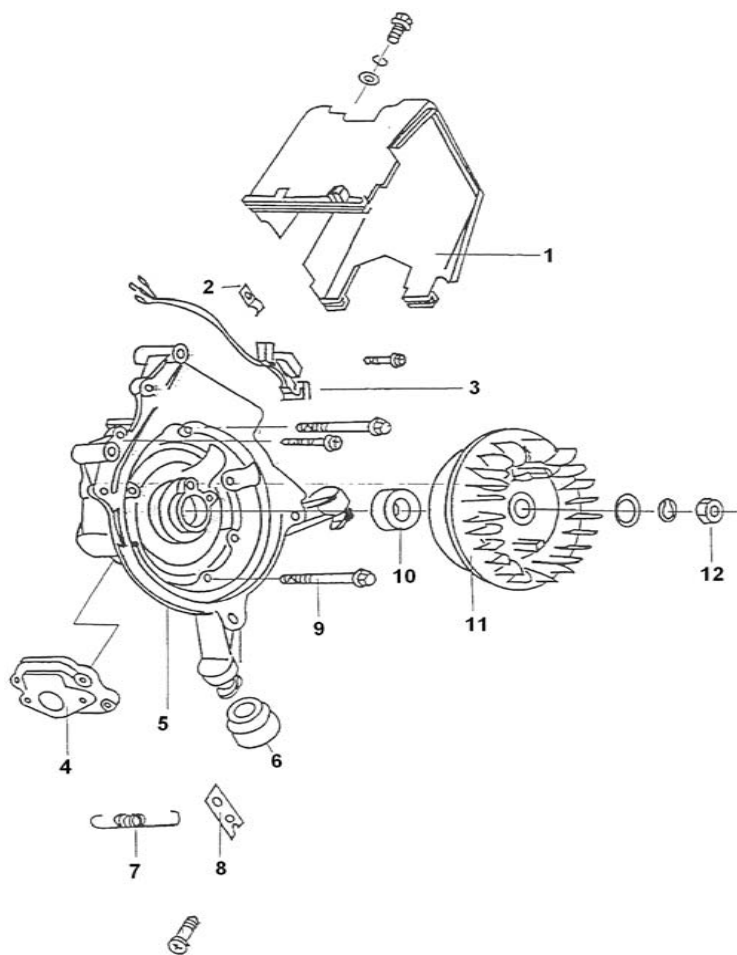
#### (4) VIRABREQUIM / CARTER GERADOR TC950

Pos	Código	Descrição	Qty
1	9500228	BOBINA EXTERNA DE IGNIÇÃO	1
2	9500221	GRAMPO FIXAÇÃO ANEL DESLIZAMENTO	1
3	9500217	ROLAMENTO	2
4	9500218	TRAVA DO ROLAMENTO	1
5	9500219	GARFO REGULAGEM DE ROTAÇÃO	1
6	9500220	ANEL DE DESLIZAMENTO	1
7	9500222	SUPORTE	1
8	9500223	RETENTOR	1
9	9500202	TAMPA DO CARTER (ESQ)	1
10	9500246	PORCA M6	1
11	9500226	ALAVANCA DO GOVERNADOR	1
12	9500227	EIXO DO GOVERNADOR	1
13	9500225	RETENTOR	1
14	9500256	BUCHA GUIA	2
15	9500201	VIRABREQUIM	1

#### (5) TAMPA DO CARTER

#### (5) TAMPA DO CARTER

Pos	Código	Descrição	Qty
-----	--------	-----------	-----



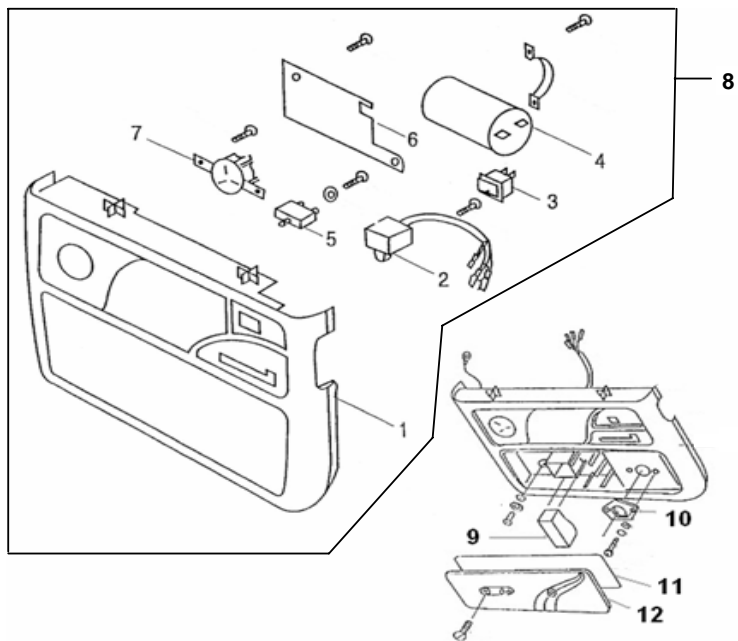
1	9500215	COBERTURA DO CILINDRO	1
2	9500257	ABRAÇADEIRA	2
3	9500216	BOBINA INTERNA DE IGNIÇÃO	1
4	9500500	VÁLVULA DE ADMISSÃO COMPLETA	1
5	9500203	TAMPA DO CÂRTER (DIR)	1
6	9500231	COXIM	4
7	9500229	MOLA DO GOVERNADOR	1
8	9500230	SUPORTE DA MOLA DO GOVERNADOR	1
9	9500239	PARAFUSO M6x45	2
10	9500223	RETENTOR diam.20	1
11	9500204	VOLANTE	1
12	9500245	PORCA M10	1

**(6) PAINEL DE CONTROLE**

**(6) PAINEL DE CONTROLE**

**GERADOR TC950**

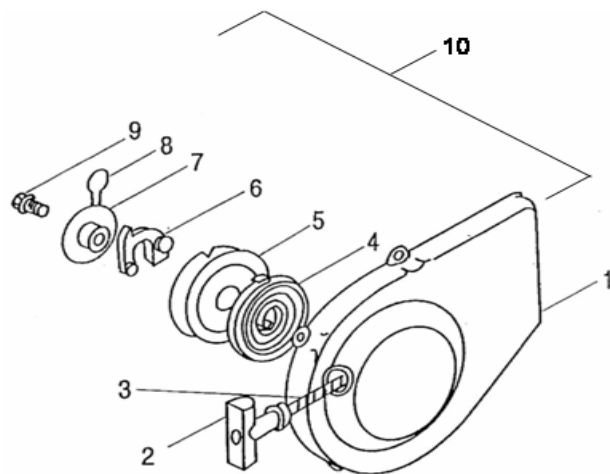
Pos	Código	Descrição	Qtd
-----	--------	-----------	-----



1	9500401	PAINEL FRONTAL	1
2	9500402	UNIDADE CDI	1
3	9500404	BOTÃO ON / OFF	1
4	9500405	CAPACITOR	1
5	9500408A	PROTETOR SOBRECARGA 8A 110V	1
	9500408B	PROTETOR SOBRECARGA 4A 220V	1
6	9500411	PLACA	1
7	9500412	TOMADA AC	1
8	9500105	PAINEL FRONTAL COMPLETO	1
9	9500109	FILTRO DE AR	1
10	9500112	PLACA DE FIXAÇÃO	1
11	9500110	VEDAÇÃO	1
12	9500111	TAMPA FILTRO DE AR	1

-	9500702	CABO CARREGADOR DE BATERIA	1
---	---------	----------------------------	---

### (7) PARTIDA RETRÁTIL

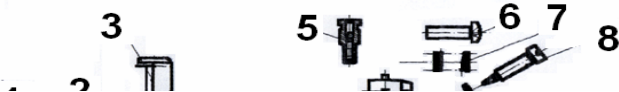


### (7) PARTIDA RETRÁTIL

### GERADOR TC950

Pos	Código	Descrição	Qtd
1	9500301	TAMPÁ SISTEMA DE PARTIDA	1
2	9500302	MANÍPULO	1
3	9500303	CORDA	1
4	9500304	MOLA DE PARTIDA	1
5	9500305	POLIA DE PARTIDA	1
6	9500306	CACHORRETE	1
7	9500307	PLACA ASSENTO	1
8	9500308	GRAMPO ELÁSTICO	1
9	9500309	PARAFUSO M6x12	1
10	9500300	PARTIDA RETRÁTIL COMPLETA	1

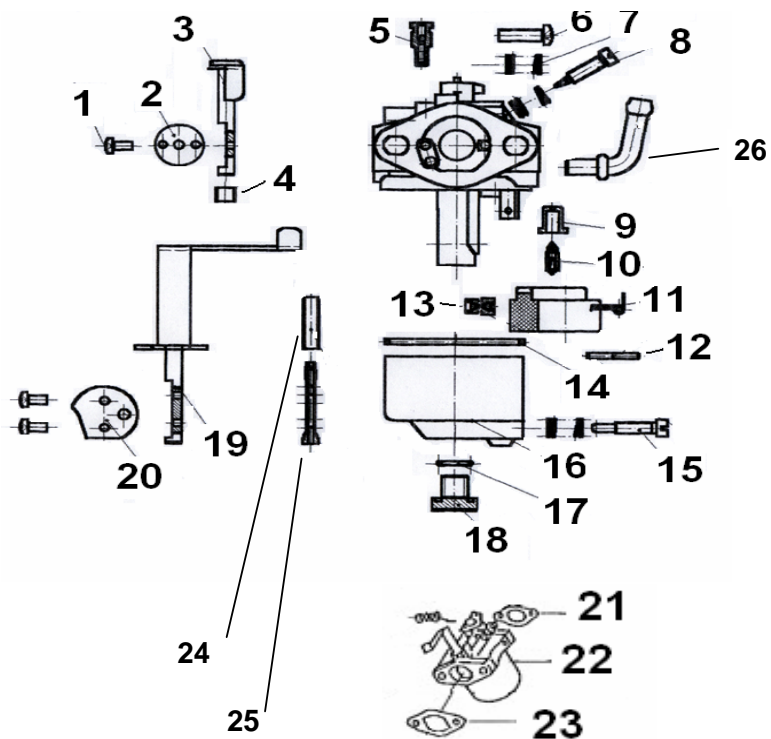
### (8) CARBURADOR



### (8) CARBURADOR

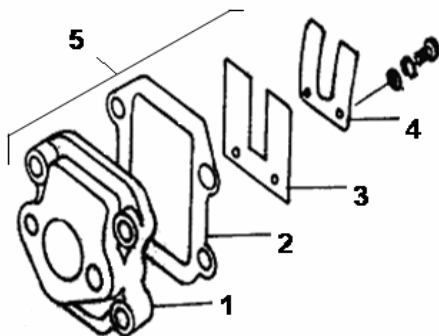
### GERADOR TC950

Pos	Código	Descrição	Qtd
-----	--------	-----------	-----



1		PARAFUSO BORBOLETA REGULAGEM	3
2		BORBOLETA EIXO REGULADOR	1
3		EIXO REGULADOR	1
4		BUCHA DO EIXO DA BORBOLETA	1
9		SEDE DA AGULHA	1
14	9500860	O-RING COPO	1
19		EIXO AFOGADOR	1
20		BORBOLETA DO AFOGADOR	1
24		SEDE DO GICLE PRINCIPAL	1
25		GIGLE PRINCIPAL	1
26		MANGUEIRA DE ENTRADA	1
5	9500861	GICLEUR SUPERIOR	1
6		PARAFUSO DE ENCOSTO	1
7		MOLA DO ENCOSTO	3
8		AGULHA DE MISTURA	1
11	9500862	BÓIA DO CARBURADOR	1
12		PINO DA BÓIA	1
15	9500863	PARAFUSO DE DRENAGEM	1
16		COPO CARBURADOR + CORPO	1
17	9500864	O-RING DO BUJÃO	1
18		BUJÃO DO COPO	1
10	9500865	AGULHA	1
13	9500866	GICLEUR INFERIOR	1
21	9500114	JUNTA	1
22	9500106	CARBURADOR COMPLETO	1
23	9500113	JUNTA	1

### (9) CONJ. VALVULA ADMISSÃO



### (9) CONJ. VALVULA ADMISSÃO GERADOR TC950

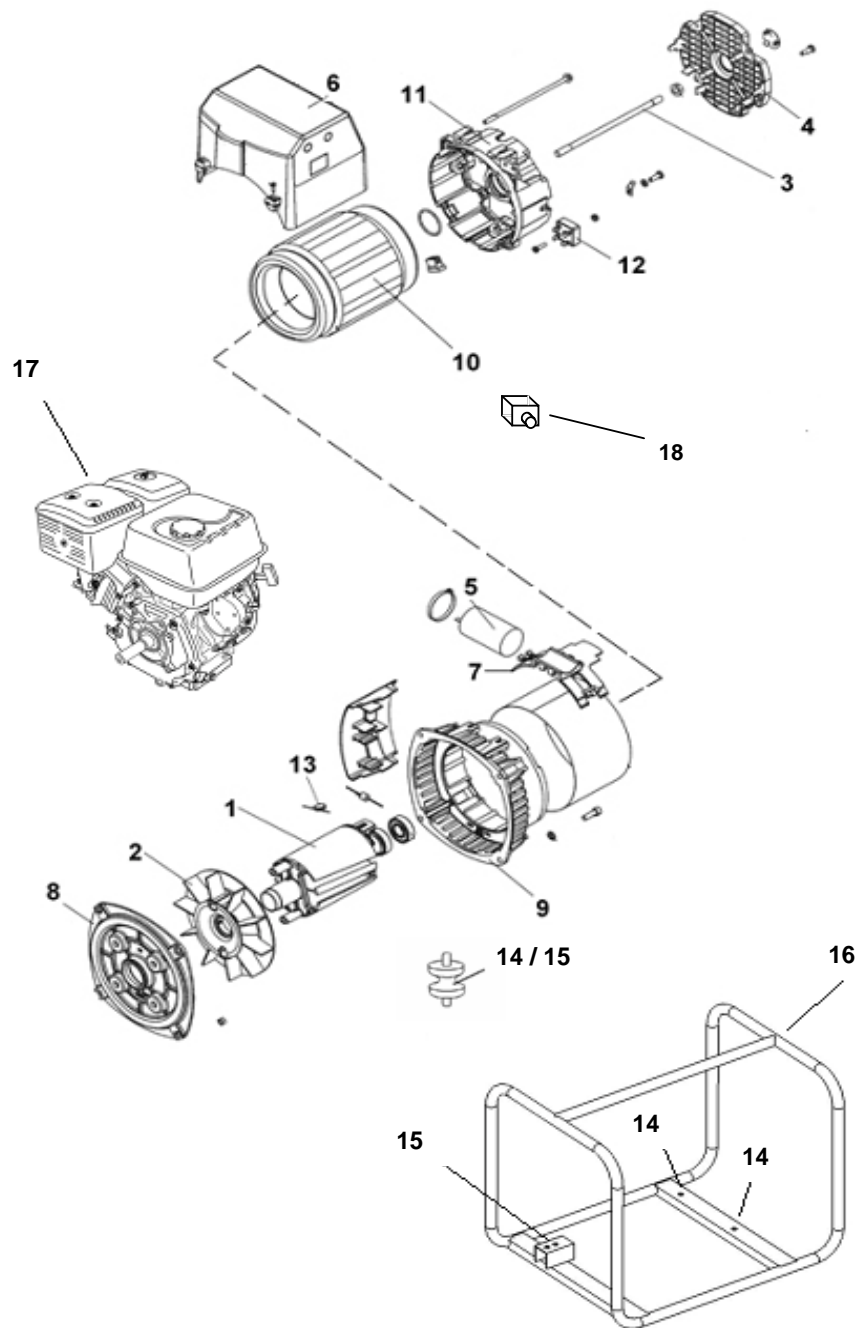
Pos	Código	Descrição	Qtd
1	9500501	CORPO VÁLVULA DE ADMISSÃO	1
2	9500502	JUNTA	1
3	9500503	PALHETA	1
4	9500504	PLACA LIMITADORA	1
5	9500500	VÁLVULA DE ADMISSÃO COMPLETA	1

### (1) PAINEL / ALTERNADOR SÉRIE "C" TG2500



### (1) PAINEL / ALTERNADOR SÉRIE "C" TG2500

Pos	Código	Descrição	Aplicação	Qtd
-----	--------	-----------	-----------	-----



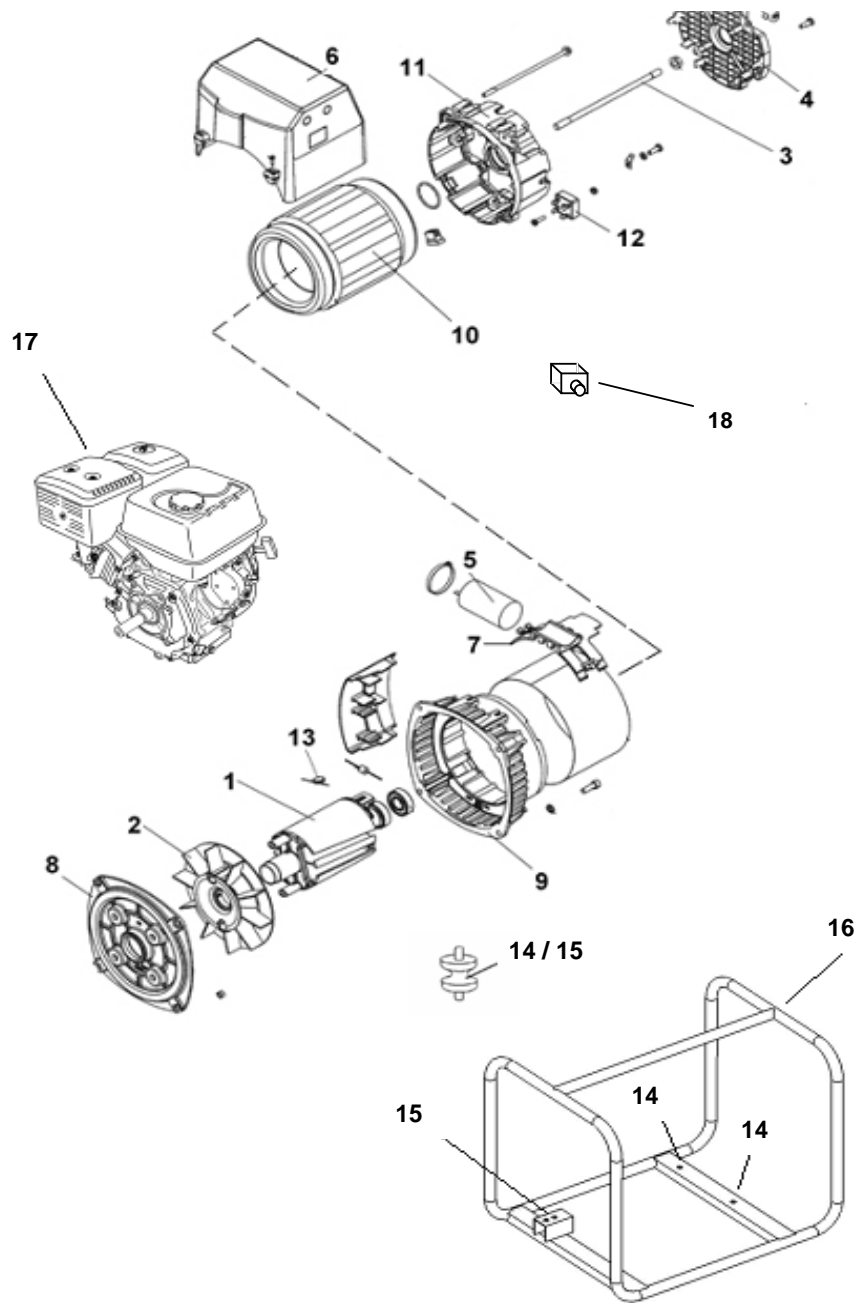
1	5AA02003A	ROTOR	TG2500C	1
2	1VGA00002	VENTOINHA	TG2500/3000C	1
3	7TZUN08157	TIRANTE	TG2500C	1
4	1GGA00002	TELA	TG2500/3000C	1
5	7MEC013 *	CAPACITOR 13uF 450V	TG(2500/3000/4000/6000)C	1
	7MEC014 *	CAPACITOR 14uF 450V	TG(2500/3000/4000/6000)C	1
	7MEC018 *	CAPACITOR 18uF 450V	TG(2500/3000/4000/6000)C	1
	7MEC020 *	CAPACITOR 20uF 450V	TG(2500/3000/4000/6000)C	1
6	3M00T11571	PAINEL S/ TOM. 110V	TG2500/3000C	1
	3M00T10901	PAINEL S/ TOM. 220V	TG2500/3000C	1
7	1MVV002	SUPORTE DO CAPACITOR	TG2500/3000C	1
8	3FLA00001	FLANGE - J609A C19	TG2500/3000C	1
9	3SLA00001	CAPA SUPORTE	TG2500/3000C	1
10	5SA02008A	ESTATOR	TG2500C	1
11	3SLA00002	SUPORTE DO ROTOR (10 incl.)	TG2500/3000C	1
12	KPD25A02	RETIFICADOR - 15A 200V	TG2500/3000C	1
13	KVZ12A420	VARISTOR	TG2500/3000C	1
14	B5856R	COXIM PARAF. CURTO	TG(2500/3000/4000/6000)C	1
15	A5678R	COXIM PARAF. LONGO	TG(2500/3000/4000/6000)C	2
16	T2500-3	QUADRO	TG2500/3000C	1
17	TG55FGX1	MOTOR COMPLETO	TG2500	1
18	KTH09	PROTETOR TÉRMICO 9A	TG(2500/3000)C	1
	KTH10	PROTETOR TÉRMICO 10A	TG(2500/3000/4000/6000)C	1
	KTH12	PROTETOR TÉRMICO 12A	TG(2500/3000/4000/6000)C	1
	KTH15	PROTETOR TÉRMICO 15A	TG(2500/3000/4000/6000)C	1

OBS.: ATENÇÃO NA ESCOLHA CORRETA DO CAPACITOR E PROTETOR TÉRMICO

**(2) PAINEL / ALTERNADOR SÉRIE "C" TG3000**

**(2) PAINEL / ALTERNADOR SÉRIE "C" TG3000**

Pos	Código	Descrição	Aplicação	Qtd
1	5AA02004A	ROTOR	TG3000C	1



2	1VGA00002	VENTOINHA	TG2500/3000C	1
3	7TZUN08180	TIRANTE	TG3000C	1
4	1GGA00002	TELA	TG2500/3000C	1
5	7MEC013 *	CAPACITOR 13uF 450V	TG(2500/3000/4000/6000)C	1
	7MEC014 *	CAPACITOR 14uF 450V	TG(2500/3000/4000/6000)C	1
	7MEC018 *	CAPACITOR 18uF 450V	TG(2500/3000/4000/6000)C	1
	7MEC020 *	CAPACITOR 20uF 450V	TG(2500/3000/4000/6000)C	1
6	3M00T11571	PAINEL COMP. S/ TOM. 110V	TG2500/3000C	1
	3M00T10901	PAINEL COMP. S/ TOM. 220V	TG2500/3000C	1
7	1MVV002	SUPORTE DO CAPACITOR	TG2500/3000C	1
8	3FLA00001	FLANGE - J609A C19	TG2500/3000C	1
9	3SLA00001	CAPA SUPORTE	TG2500/3000C	1
10	5SA02009B	ESTATOR	TG3000C	1
11	3SLA00002	SUPORTE DO ROTOR (10 incl.)	TG2500/3000C	1
12	KPD25A02	RETIFICADOR - 15A 200V	TG2500/3000C	1
13	KVZ12A420	VARISTOR	TG2500/3000C	1
14	B5856R	COXIM PARAF. CURTO	TG(2500/3000/4000/6000)C	1
15	A5678R	COXIM PARAF. LONGO	TG(2500/3000/4000/6000)C	2
16	T2500-3	QUADRO	TG2500/3000C	1
17	TG65FGX1	MOTOR COMPLETO	TG3000C	1
18	KTH09	PROTETOR TÉRMICO 9A	TG(2500/3000)C	1
	KTH10	PROTETOR TÉRMICO 10A	TG(2500/3000/4000/6000)C	1
	KTH12	PROTETOR TÉRMICO 12A	TG(2500/3000/4000/6000)C	1
	KTH15	PROTETOR TÉRMICO 15A	TG(2500/3000/4000/6000)C	1

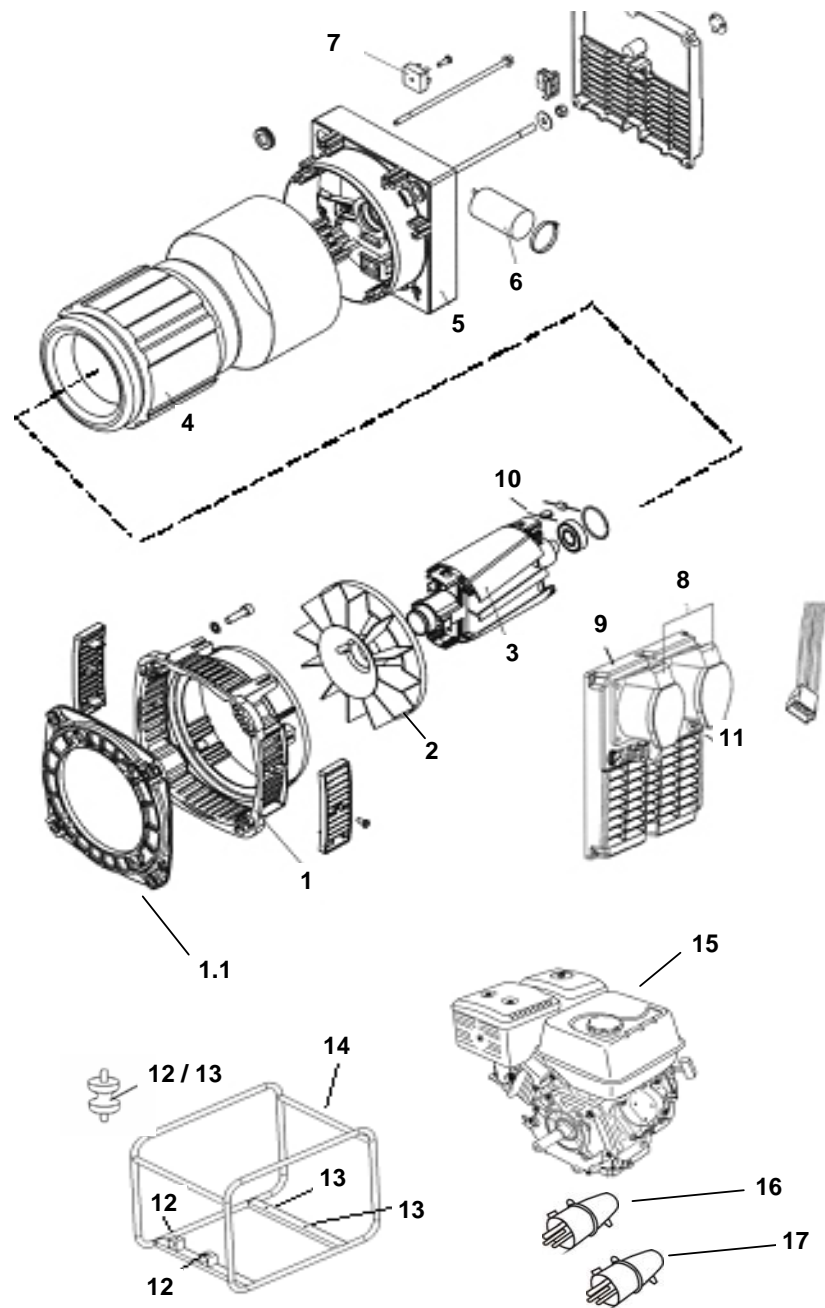
OBS.: ATENÇÃO NA ESCOLHA CORRETA DO CAPACITOR E PROTETOR TÉRMICO

### (3) PAINEL / ALTERNADOR SÉRIE "C" TG4000

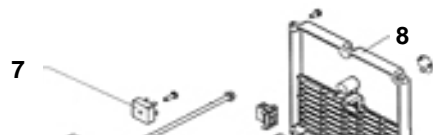


### (3) PAINEL / ALTERNADOR SÉRIE "C" TG4000

Pos	Código	Descrição	Aplicação	Qty
1	3SLA10015	CAPA SUPORTE	TG4000C	1
1.1	3FLA10010	FLANGE	TG(4000 / 6000)C	1



**(4) PAINEL / ALTERNADOR SÉRIE "C" TG6000**

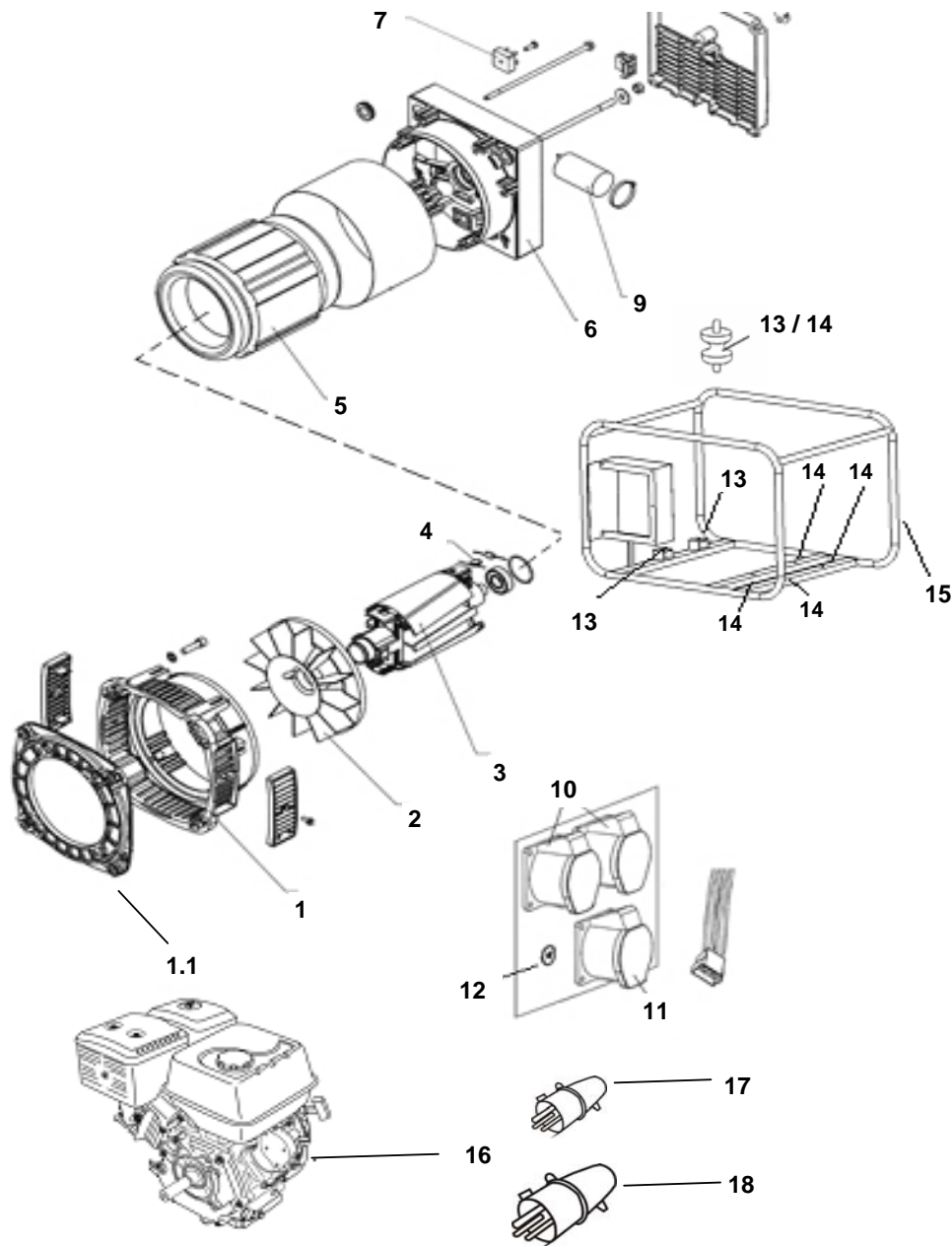


2	1VGA10003	VENTOINHA	TG4000C	1
3	5AA121817	ROTOR	TG4000C	1
4	5SA12081A	ESTATOR	TG4000C	1
5	3SLA10016	SUPORTE DO ROTOR	TG(4000 / 6000)C	1
6	7MEC013 *	CAPACITOR 13uF 450V	TG(2500/3000/4000/6000)C	1
	7MEC014 *	CAPACITOR 14uF 450V	TG(2500/3000/4000/6000)C	1
	7MEC018 *	CAPACITOR 18uF 450V	TG(2500/3000/4000/6000)C	1
	7MEC030 *	CAPACITOR 30uF 450V	TG(4000 / 6000)C	1
	7MEC035 *	CAPACITOR 35uF 450V	TG(4000 / 6000)C	1
	7MEC040 *	CAPACITOR 40uF 450V	TG(4000 / 6000)C	1
7	KDP25A02	RETIFICADOR 15A - 200V	TG(4000 / 6000)C	1
8	7MEP0001	TOMADA 2P+T 16A 220V AZUL	TG4000C	1
	7MEP0008	TOMADA 2P+T 16A 110V AM.	TG4000C	1
9	3M12BT212	PAINEL COMP. C/ TOMADAS	TG4000C	1
10	KVZ14L781	VARISTOR	TG(4000 / 6000)C	1
11	KTH10	PROTETOR TÉRMICO 10A	TG(4000 / 6000)C	1
	KTH12	PROTETOR TÉRMICO 12A	TG(4000 / 6000)C	1
	KTH15	PROTETOR TÉRMICO 15A	TG(4000 / 6000)C	1
	KTH18	PROTETOR TÉRMICO 18A	TG(4000 / 6000)C	1
	KTH20	PROTETOR TÉRMICO 20A	TG(4000 / 6000)C	1
	KTH25	PROTETOR TÉRMICO 25A	TG(4000 / 6000)C	1
	KTH30	PROTETOR TÉRMICO 30A	TG(4000 / 6000)C	1
12	B5856R	COXIM PARAF. CURTO	TG(2500/3000/4000/6000)C	2
13	A5678R	COXIM PARAF. LONGO	TG(2500/3000/4000/6000)C	2
14	TGN4000	QUADRO	TG4000C	1
15	TG80FGX1	MOTOR COMPLETO	TG4000C	1
16	N-3076	PLUG MACHO AZUL (220V)	TG4000C	1
17	N-3074	PLUG MACHO AMARELO (110V)	TG4000C	1

OBS.: ATENÇÃO NA ESCOLHA CORRETA DO CAPACITOR E PROTETOR TÉRMICO

**(4) PAINEL / ALTERNADOR SÉRIE "C" TG6000**

Pos	Código	Descrição	Aplicação	Qtd
1	3SLA10015	CAPA SUPORTE	TG(4000 / 6000)C	1
2	3FLA10010	FLANGE	TG(4000 / 6000)C	1

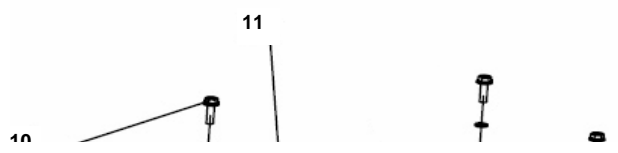


2	1VGA10003	VENTOINHA	TG6000C	1
3	5AA121837	ROTOR	TG6000C	1
4	KVZ14L781	VARISTOR	TG(4000 / 6000)C	1
5	5SA12083A	ESTATOR	TG6000C	1
6	3SLA10016	SUPORE DO ROTOR	TG(4000 / 6000)C	1
7	KDP25A02	RETIFICADOR 15A - 200V	TG(4000 / 6000)C	1
8	3M12046	TAMPA	TG6000C	1
9	7MEC013 *	CAPACITOR 13uF 450V	TG(2500/3000/4000/6000)C	1
	7MEC014 *	CAPACITOR 14uF 450V	TG(2500/3000/4000/6000)C	1
	7MEC018 *	CAPACITOR 18uF 450V	TG(2500/3000/4000/6000)C	1
	7MEC030 *	CAPACITOR 30uF 450V	TG(4000 / 6000)C	1
	7MEC035 *	CAPACITOR 35uF 450V	TG(4000 / 6000)C	1
	7MEC040 *	CAPACITOR 40uF 450V	TG(4000 / 6000)C	1
10	N-3044	TOMADA 110V	TG6000C	2
11	N-3246	TOMADA 220V	TG6000C	1
12	KTH10	PROTETOR TÉRMICO 10A	TG(4000 / 6000)C	1
	KTH12	PROTETOR TÉRMICO 12A	TG(4000 / 6000)C	1
	KTH15	PROTETOR TÉRMICO 15A	TG(4000 / 6000)C	1
	KTH18	PROTETOR TÉRMICO 18A	TG(4000 / 6000)C	1
	KTH20	PROTETOR TÉRMICO 20A	TG(4000 / 6000)C	1
	KTH25	PROTETOR TÉRMICO 25A	TG(4000 / 6000)C	1
	KTH30	PROTETOR TÉRMICO 30A	TG(4000 / 6000)C	1
13	B5856R	COXIM PARAF. CURTO	TG(2500/3000/4000/6000)C	2
14	A5678R	COXIM PARAF. LONGO	TG(2500/3000/4000/6000)C	4
15	TGN6000	QUADRO	TG6000C	1
16	TG130FGX1	MOTOR COMPLETO	TG6000C	1
17	N-3276	PLUG MACHO AZUL (220V)	TG6000C	2
18	N-3074	PLUG MACHO AMARELO (110V)	TG6000C	1

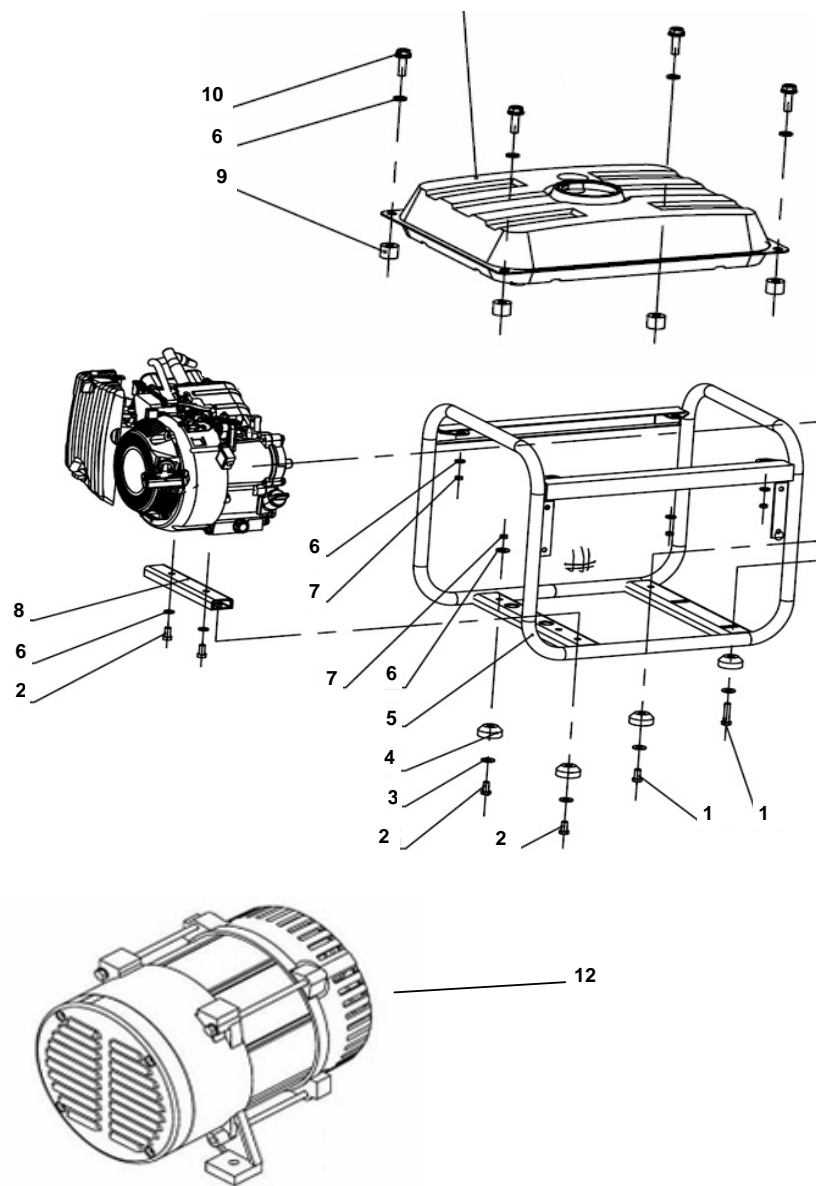
OBS.: ATENÇÃO NA ESCOLHA CORRETA DO CAPACITOR E PROTETOR TÉRMICO

**(1) CONJUNTO GERADOR SÉRIE "CX" TG 1200**

**(1) CONJUNTO GERADOR SÉRIE "CX" TG 1200**



Pos	Código	Descrição	Aplicação	Qtd
1	TG120002001	PARAFUSO M8x35	TG1200CX	4
2	TG120001002	PARAFUSO M8x20	TG1200CX	4



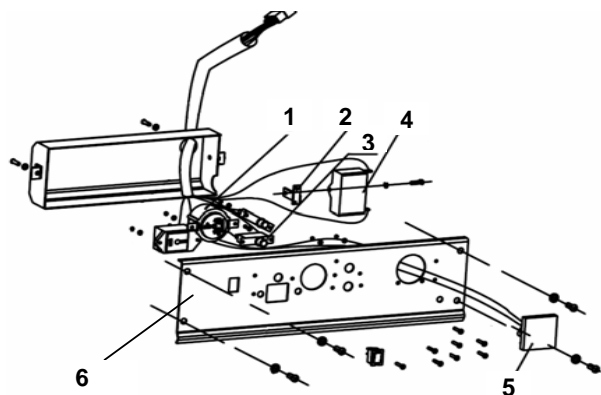
3	TG120002003	ARRUELA	TG1200CX	4
4	TG120003004	COXIM	TG1200CX	4
5	TG120001005	QUADRO	TG1200CX	1
6	TG120003006	ARRUELA	TG1200CX	20
7	TG120003007	PORCA M8	TG1200CX	4
8	TG120003008	SUPORTE	TG1200CX	1
9	TG120004017	AMORTECEDOR	TG1200CX	4
10	TG120001010	PARAFUSO M8x30	TG1200CX	4
11	TG120004019	TANQUE DE COMBUSTÍVEL	TG1200CX	1
12	TG120003050	ALTERNADOR COMPLETO	TG1200CX	1

## (2) PAINEL SÉRIE "CX" TG1200



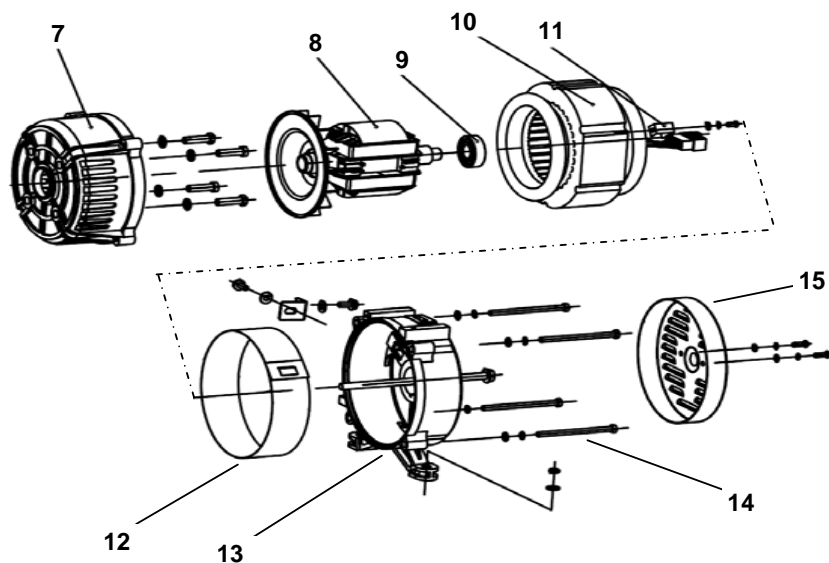
## (2-3) PAINEL / ALTERNADOR SÉRIE "CX" TG1200

Pos	Código	Descrição	Aplicação	Qtd
1	TG120002042	TOMADA CA	TG1200CX	1
2	TG120002044	SUPORTE DO CAPACITOR	TG1200CX	1

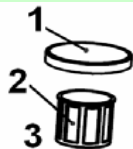


3	TG120002045	DISJUNTOR CC	TG1200CX	1
4	TG120002046	CAPACITOR	TG1200CX	1
5	TG120002049	VOLTIMETRO	TG1200CX	1
6	TG120002003	PAINEL	TG1200CX	1
7	TG120001025	TAMPA FRONTAL DO ALT.	TG1200CX	1
8	TG120001026	ROTOR	TG1200CX	1
9	TGAE1505024	ROLAMENTO DE ESFERAS	TG1200CX	1
10	TG120001028	ESTATOR	TG1200CX	1
11	TG120001029	PONTE RETIFICADORA	TG1200CX	1
12	TG120001033	COBERTURA DO ESTATOR	TG1200CX	1
13	TG120001036	TAMPA DO ALTERNADOR	TG1200CX	1
14	TG120001039	PARAFUSO M6x90	TG1200CX	4
15	TG120001040	TAMPA	TG1200CX	1

### (3) ALTERNADOR SÉRIE "CX" TG1200

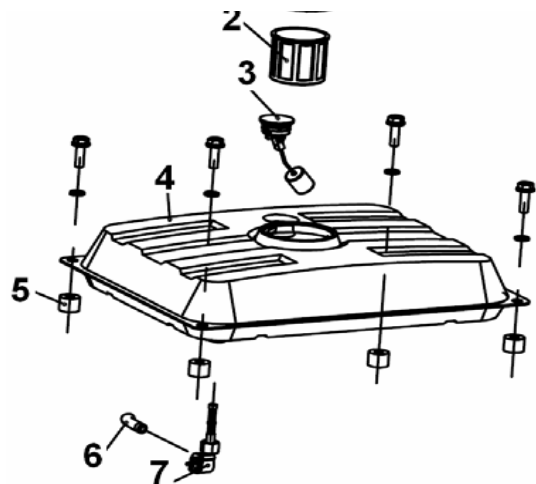


### (4) TANQUE DE COMBUSTÍVEL "CX" TG1200



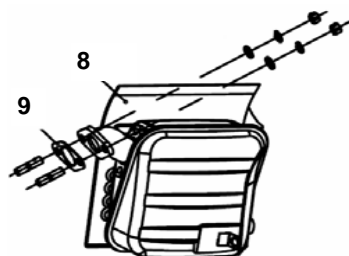
### (4-5) TANQUE / ESCAPAMENTO SÉRIE "CX" TG1200

Pos	Código	Descrição	Aplicação	Qtd
1	TG120004022	TAMPA DO TANQUE	TG1200CX	1
2	TG120004021	PENEIRA DO TANQUE	TG1200CX	1



3	TG120004020	MEDIDOR DE COMBUSTÍVEL	TG1200CX	1
4	TG120004019	TANQUE	TG1200CX	1
5	TG120004017	AMORTECEDOR	TG1200CX	4
6	TG120004023	MANGUEIRA	TG1200CX	1
7	TG120004024	TORNEIRA DE COMBUSTÍVEL	TG1200CX	1
8	TG120004015	ESCAPAMENTO	TG1200CX	1
9	TG120004014	JUNTA DO ESCAPE	TG1200CX	1

### (5) ESCAPAMENTO "CX" TG1200

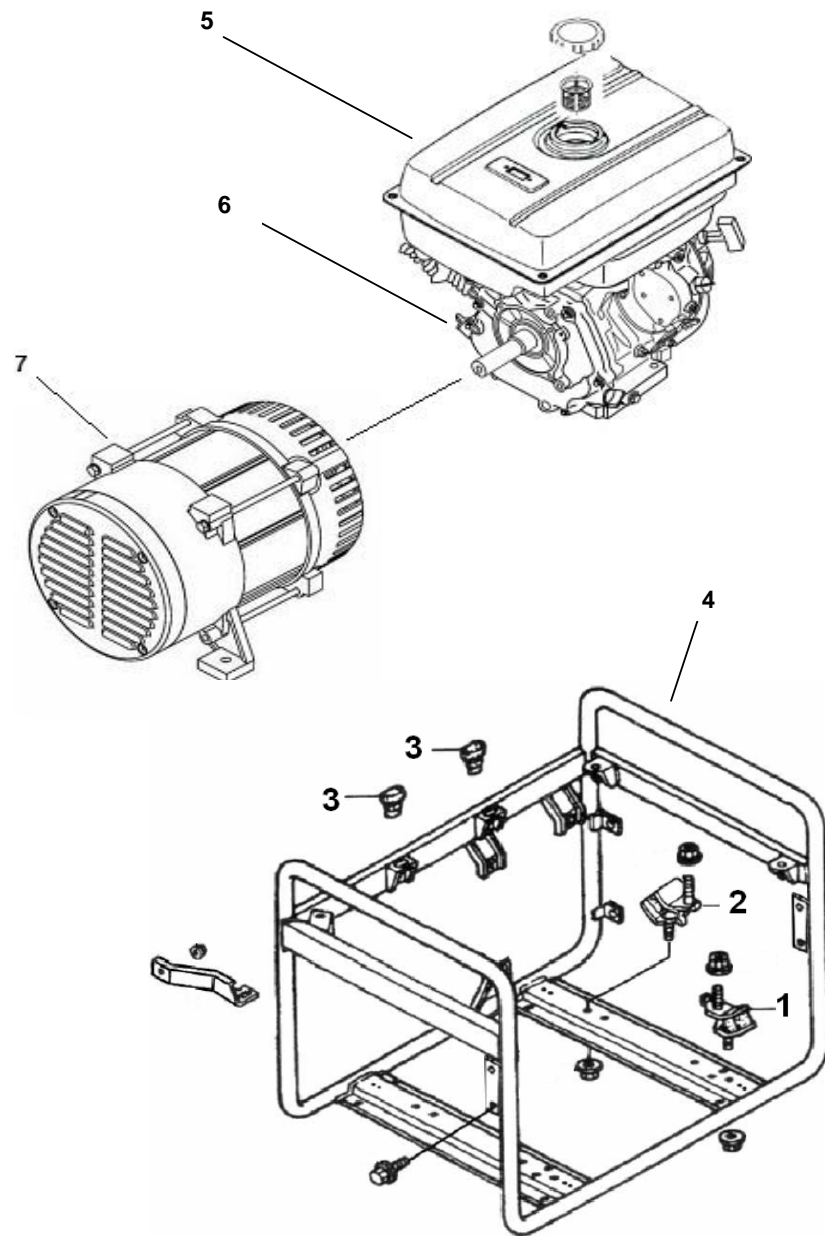


### (1) CONJ. GERADOR SÉRIE "CX" GASOLINA



### (1) CONJ. GERADOR SÉRIE "CX" GASOLINA

Pos	Código	Descrição	Aplicação	Qtd
1	TG28000303	COXIM ESQUERDO	TG2800CX	2
	TG40000303	COXIM ESQUERDO	TG(4000/ 6500)CX	2



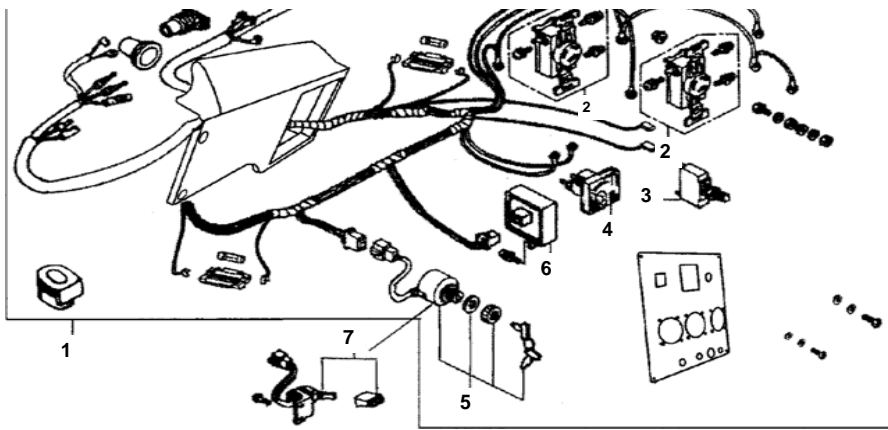
2	TG28000304	COXIM DIREITO	TG2800CX	2
	TG40000304	COXIM DIREITO	TG(4000/ 6500)CX	2
3	TG28000306	COXIM DO TANQUE	TG(2800/ 4000/ 6500)CX	2
4	QG2800CX	QUADRO COMPLETO	TG2800CX	1
	QG4000CX	QUADRO COMPLETO	TG( 4000/ 6500)CX	1
5	TG28000111	TANQUE COMPLETO	TG2800CX	1
	TG40000111	TANQUE COMPLETO	TG(4000/ 6500)CX	1
6	TG65FGX1	MOTOR COMPLETO	TG2800CX	1
	TG80FGX1	MOTOR COMPLETO	TG4000CX	1
	TG130FGX1	MOTOR COMPLETO	TG6500CX	1
	TG130FGXE1	MOTOR C/ PARTIDA ELET.	TG6500CXE	1
7	ALT2800CX	ALTERNADOR COMPLETO	TG2800CX	1
	ALT4000CX	ALTERNADOR COMPLETO	TG4000CX	1
	ALT6500CX	ALTERNADOR COMPLETO	TG6500CX	1

### (2) PAINEL SÉRIE "CX" GASOLINA



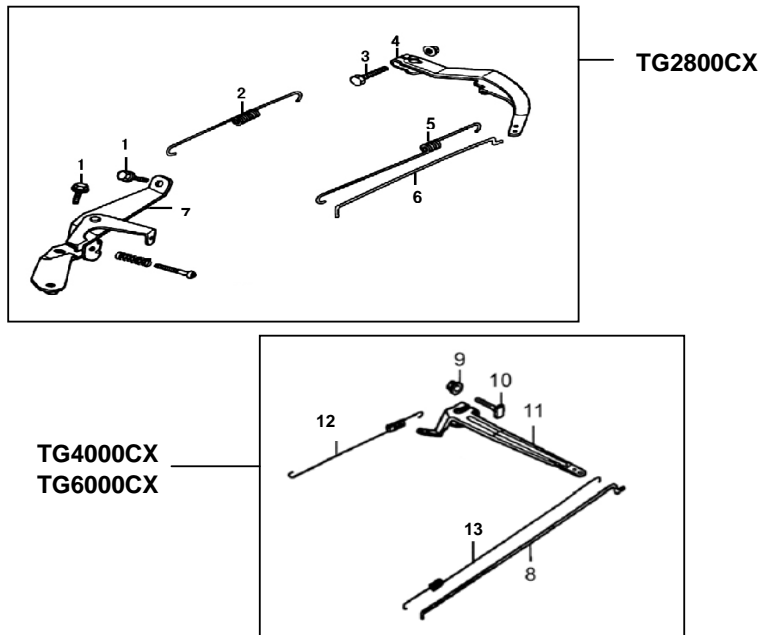
### (2) PAINEL SÉRIE "CX" GASOLINA

Pos	Código	Descrição	Aplicação	Qtd
1	TG28000124	PAINEL COMP.	TG2800 CX	1
	TG40000124	PAINEL COMP.	TG4000CX	1
	TG65000124	PAINEL COMP.	TG6500CX	1



2	TG28000103	TOMADA	TG2800CX	2
	TG28000104	TOMADA	TG2800CX	1
	TG28000104	TOMADA	TG(4000/6500)CX	3
3	TG28000105	DISJUNTOR (13A)	TG2800CX	1
	TG40000105	DISJUNTOR (19A)	TG4000CX	1
	TG65000105	DISJUNTOR (23A)	TG6500CX	1
4	TG28000106	VOLTÍMETRO	TG(2800/4000/6500)CX	1
5	TG28000113	CONJ. CHAVE	TG6500CX	1
6	TG28000114	RETIFICADOR	TG(2800/4000/6500)CX	1
7	TG28000112	CHAVE	TG(2800/ 4000)CX	1

### (3) CONTROLE DE ROTAÇÃO "CX" GASOLINA



### (3) CONTROLE DE ROTAÇÃO "CX" GASOLINA

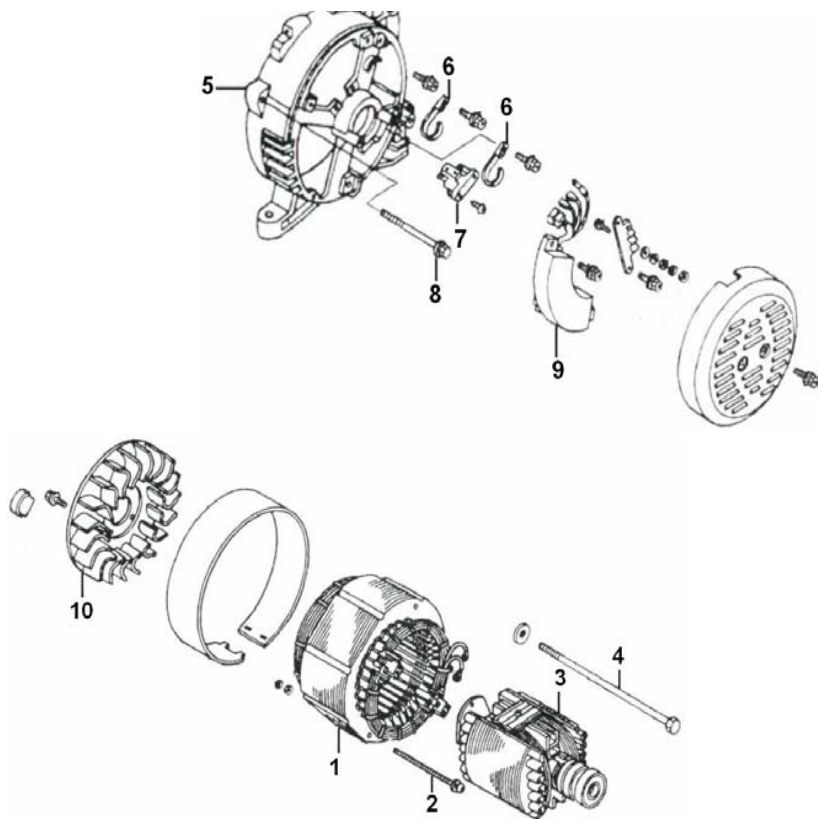
Pos	Código	Descrição	Aplicação	Qtd
1	TG55FX11320	PINO	TG2800CX	2
2	TG55FX11302	MOLA DO GOVERNADOR	TG2800CX	1
3	TG55FX11322	PINO	TG2800CX	1
4	TG55FX11304	BRAÇO DO GOVERNADOR	TG2800CX	1
5	TG55FX11306	MOLA HASTE DO GOVERNADOR	TG2800CX	1
6	TG55FX11307	HASTE	TG2800CX	1
7	TG55FX10666	SUPORTE DO GOVERNADOR	TG2800CX	1
8	TG80FX11522	HASTE	TG4000CX	1
	TG13FX11522	HASTE	TG6500CX	1
9	TG80FX44546	PORCA	TG(4000/6500)CX	1
10	TG80FX11547	PINO	TG(4000/6500)CX	1
11	TG80FX11520	BRAÇO DO GOVERNADOR	TG4000CX	1
	TG13FX11520	BRAÇO DO GOVERNADOR	TG6500CX	1
12	TG80FX11517	MOLA	TG4000CX	1
	TG13FX11517	MOLA	TG6500CX	1
13	TG13FX11521	MOLA HASTE DO GOVERNADOR	TG(4000/6500)CX	1

### (4) ALTERNADOR SÉRIE "CX" GASOLINA



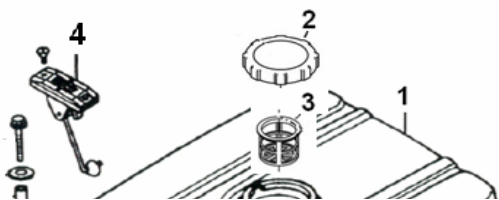
### (4) ALTERNADOR SÉRIE "CX" GASOLINA

Pos	Código	Descrição	Aplicação	Qtd
1	TG28000401	ESTATOR	TG2800CX	1
	TG40000401	ESTATOR	TG4000CX	1
	TG65000401	ESTATOR	TG6500CX	1
2	TG28000402	PARAFUSO 5 X 158	TG2800CX	2



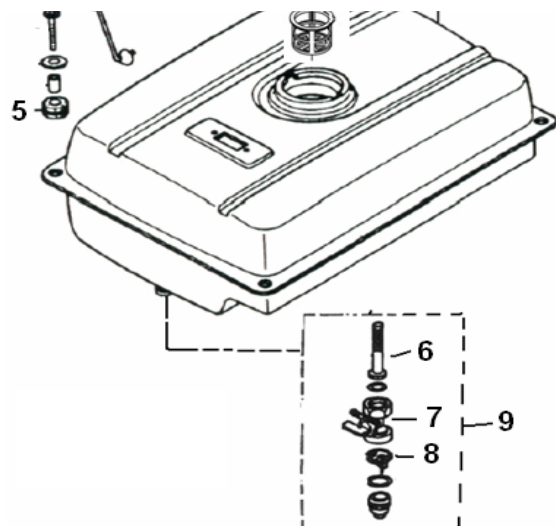
	TG40000402	PARAFUSO 5 X 198	TG4000CX	2
	TG65000402	PARAFUSO 5 X 214	TG6500CX	2
3	TG28000403	ROTOR	TG2800CX	1
	TG40000403	ROTOR	TG4000CX	1
	TG65000403	ROTOR	TG6500CX	1
4	TG28000404	PARAFUSO 10 X 210	TG2800CX	1
	TG40000404	PARAFUSO 10 X 250	TG4000CX	1
	TG65000404	PARAFUSO 10 X 265	TG6500CX	1
5	TG28000405	CARCAÇA	TG2800CX	1
	TG40000405	CARCAÇA	TG4000CX	1
	TG65000405	CARCAÇA	TG6500CX	1
6	TG28000406	SUPORTE	TG(2800/ 4000/ 6500)CX	2
7	TG28000407	JOGO DE ESCOVAS	TG(2800/ 4000/ 6500)CX	1
8	TG28000408	PARAFUSO 6 X 124	TG2800CX	4
	TG40000408	PARAFUSO 6 X 164	TG4000CX	4
	TG65000408	PARAFUSO 6 X 179	TG6500CX	4
9	TG28000409	AVR	TG2800CX	1
	TG40000409	AVR	TG4000CX	1
	TG65000409	AVR	TG6500CX	1
10	TG28000410	VENTOINHA	TG(2800/ 4000/ 6500)CX	1

### (5) TANQUE DE COMBUSTÍVEL "CX" GASOLINA



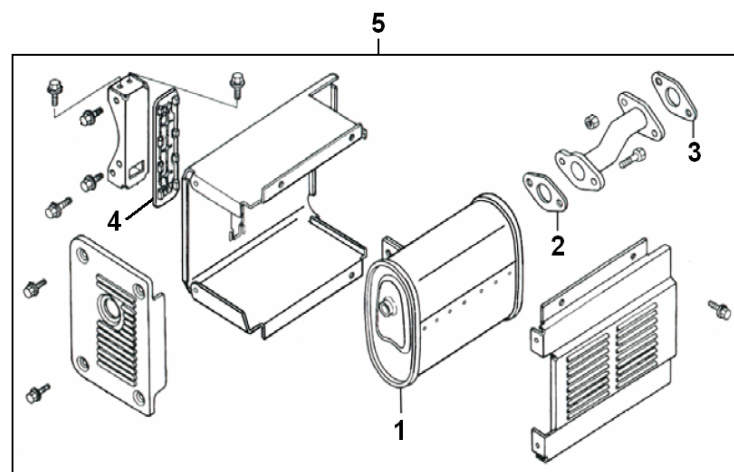
### (5) TANQUE DE COMBUSTÍVEL "CX" GASOLINA

Pos	Código	Descrição	Aplicação	Qtd
1	TG65FGX12345	TANQUE	TG2800CX	1
	TG80FGX11403	TANQUE	TG(4000/6500) CX	1
2	TG80FGX11404	TAMPA COMPLETA	TG(4000/6500) CX	1
3	TG80FGX11406	PENEIRA	TG(4000/6500) CX	1



4	TG80FGX11421	MEDIDOR DO NÍVEL DE COMB.	TG(2800/4000/6500) CX	1
5	TG80FGX11424	COXIM	TG(4000/6500) CX	4
6	TG80FGX11415	FILTRO	TG(4000/6500) CX	1
7	TG80FGX11417	TORNEIRA DE COMB.	TG(4000/6500) CX	1
8	TG80FGX11418	FILTRO	TG(4000/6500) CX	1
9	TG80FGX11414	TORNEIRA DE COMB. COMP.	TG(4000/6500) CX	1
	TG65FGX12346	TORNEIRA DE COMB. COMP.	TG2800CX	1

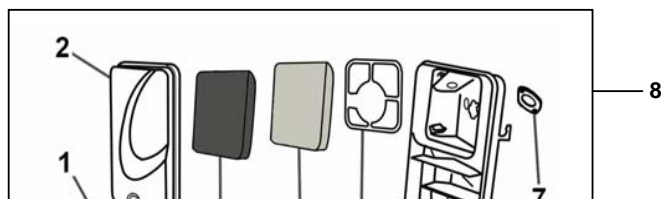
### (6) ESCAPAMENTO SÉRIE "CX" GASOLINA



### (6) ESCAPAMENTO SÉRIE "CX" GASOLINA

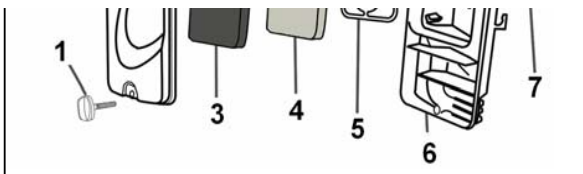
Pos	Código	Descrição	Aplicação	Qty
1	TG65FG11207	ESCAPAMENTO	TG2800CX	1
	TG80FGX11207	ESCAPAMENTO	TG4000 CX	1
	TG13FGX11207	ESCAPAMENTO	TG6500CX	1
2	TG80FGX11209	JUNTA	TG(2800 / 4000 / 6500 ) CX	1
3	TG13FX11311	JUNTA	TG(2800 / 4000 / 6500 ) CX	1
4	TG80FGX11203	VEDAÇÃO	TG(2800 / 4000 / 6500 ) CX	1
5	TG65FGX11312	KIT ESCAPAMENTO	TG2800CX	1
	TG80FGX11312	KIT ESCAPAMENTO	TG4000 CX	1
	TG13FGX11312	KIT ESCAPAMENTO	TG6500CX	1

### (7) FILTRO DE AR SÉRIE "CX" GASOLINA

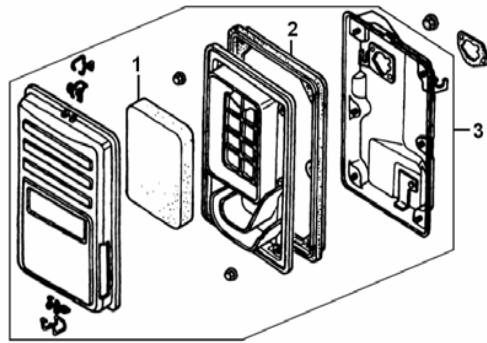


### (7) FILTRO DE AR SÉRIE "CX" GASOLINA

Pos	Código	Descrição	Aplicação	Qty
1	TG65FGX11110	PARAFUSO DE FIXAÇÃO	TG2800 CX	1
2	TG65FGX11111	TAMPA DO FILTRO	TG2800 CX	1
3	TG65FGX11112	FILTRO	TG2800 CX	1
4	TG65FGX11113	FILTRO	TG2800 CX	1

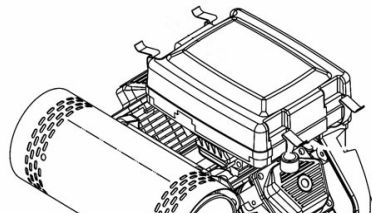


5	TG65FGX11114	SEPARADOR INTERNO	TG2800 CX	1
6	TG65FGX11115	CARCAÇA DO FILTRO	TG2800 CX	1
7	TG65FGX11116	VEDAÇÃO	TG2800 CX	1
8	TG65FGX11109	FILTRO DE AR COMPLETO	TG2800 CX	1



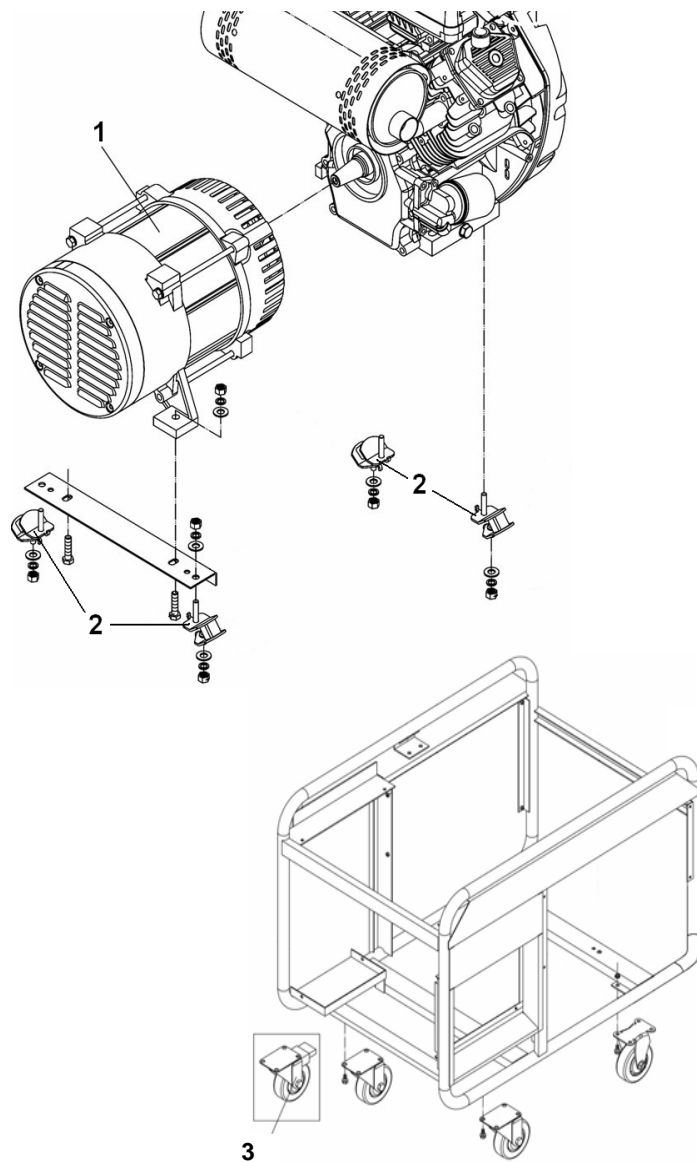
Pos	Código	Descrição	Aplicação	Qtd
1	TG65FGX11101	ELEMENTO FILTRANTE	TG(4000/ 6500)CX	1
2	TG65FGX11103	VEDAÇÃO FILTRO	TG(4000/ 6500)CX	1
3	TG65FGX10019	FILTRO AR COMPLETO	TG(4000/ 6500)CX	1

### (1) CONJUNTO GERADOR SÉRIE "CX" TG12000

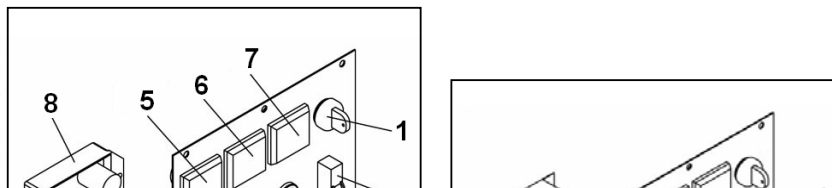


### (1) CONJUNTO GERADOR SÉRIE "CX" TG12000

Pos	Código	Descrição	Aplicação	Qtd
1	TG120000101	CONJ ALTERNADOR MONO	TG12000 CXE	1
	TG120003301	CONJ ALTERNADOR TRI	TG12000CX3E	1
2	TG120000103	COXIM	TG12000 CXE / CX3E	4
3	TG120000501	RODAS ( COM TRAVAS)	TG12000CXE / CX3E	2

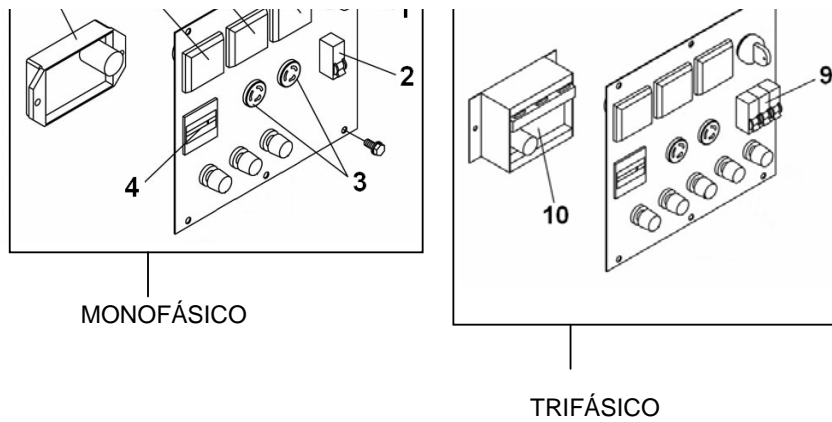


**(2) PAINEL SÉRIE "CX" TG12000**



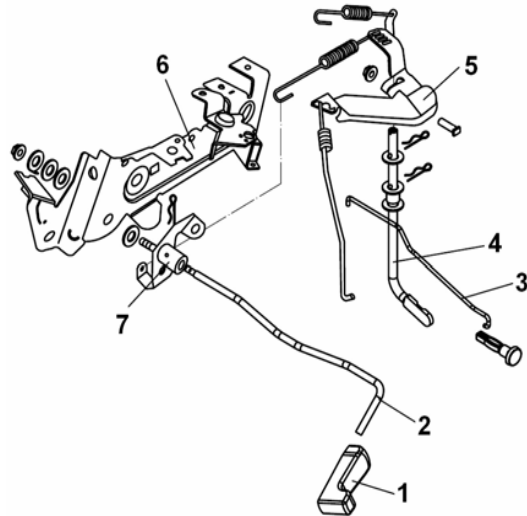
**(2) PAINEL SÉRIE "CX" TG12000**

Pos	Código	Descrição	Aplicação	Qty
1	TG120000204	CHAVE IGNIÇÃO	TG12000 CXE / CX3E	1
2	TG120000205	DISJUNTOR MONOFÁSICO	TG12000 CXE	1
3	TG120000206	TOMADA	TG12000 CXE / CX3E	2
4	TG120000210	HORÍMETRO	TG12000 CXE / CX3E	1
5	TG120000211	FREQÜENCÍMETRO	TG12000 CXE / CX3E	1



6	TG120000212	VOLTÍMETRO	TG12000 CXE / CX3E	1
7	TG120000213	AMPÉRÍMETRO	TG12000 CXE / CX3E	1
8	TG120000214	AVR (monofásico)	TG12000 CXE	1
9	TG120000218	DISJUNTOR TRIFÁSICO	TG12000 CX3E	1
10	TG120000221	AVR (tri-fásico)	TG12000 CX3E	1

### (3) CONTROLE DE ROTAÇÃO "CX" TG12000



### (3) CONTROLE DE ROTAÇÃO "CX" TG12000

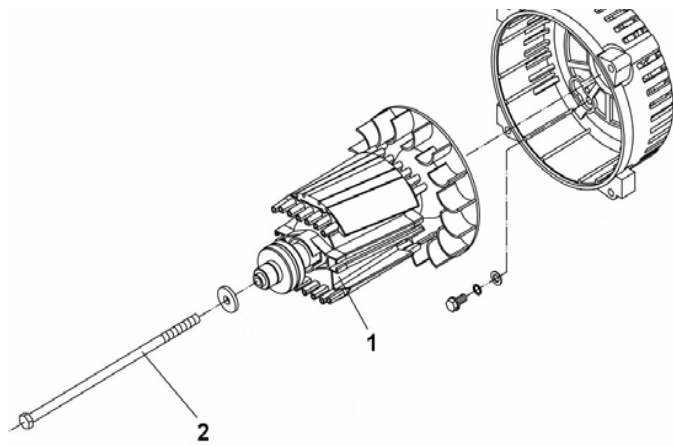
Pos	Código	Descrição	Aplicação	Qty
1	TG120001701	MANÍPULO ALAV ROT	TG12000CXE / CX3E	1
2	TG120001702	ALAVANCA ACELERADOR	TG12000CXE / CX3E	1
3	TG120001703	ALAVANCA AFOGADOR	TG12000CXE / CX3E	1
4	TG120001704	EIXO CONTROLE ROTAÇÃO	TG12000CXE / CX3E	1
5	TG120001706	BRAÇO GOVERNADOR	TG12000CXE / CX3E	1
6	TG120001707	SUPORTE ACELERADOR	TG12000CXE / CX3E	1
7	TG120001708	SUPORTE ALAV ACEL	TG12000CXE / CX3E	1

### (4) ALTERNADOR SÉRIE "CX" TG12000

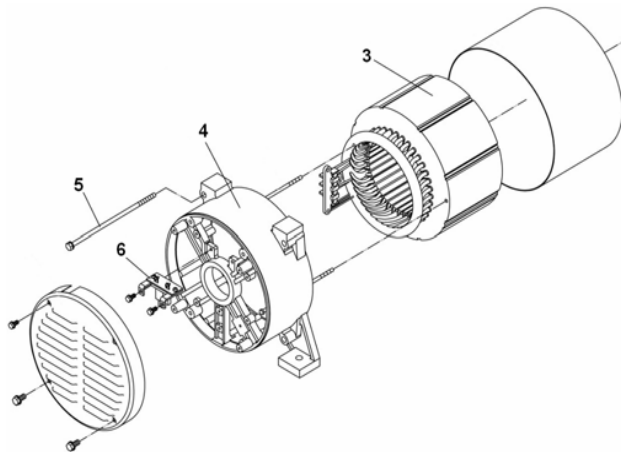


### (4) ALTERNADOR SÉRIE "CX" TG12000

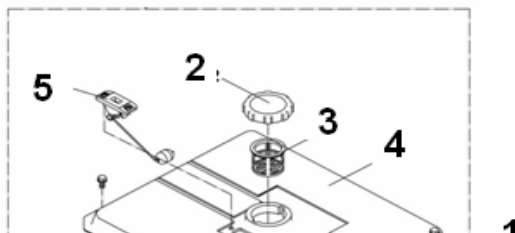
Pos	Código	Descrição	Aplicação	Qty
1	TG120000402	ROTOR COMPLETO MONO	TG12000CXE	1
	TG120003402	ROTOR COMPLETO TRI	TG12000CX3E	1
2	TG120000403	PARAFUSO	TG12000CXE / CX3E	1
3	TG120000404	ESTATOR COMPL MONO	TG12000CXE	1
	TG120003404	ESTATOR COMPL TRI	TG12000CX3E	1



4	TG120000406	CARÇAÇA ESTATOR	TG12000CXE / CX3E	1
5	TG120000407	PARAFUSO	TG12000CXE / CX3E	4
6	TG120000408	SUPORTE ESCOVAS	TG12000CXE / CX3E	1

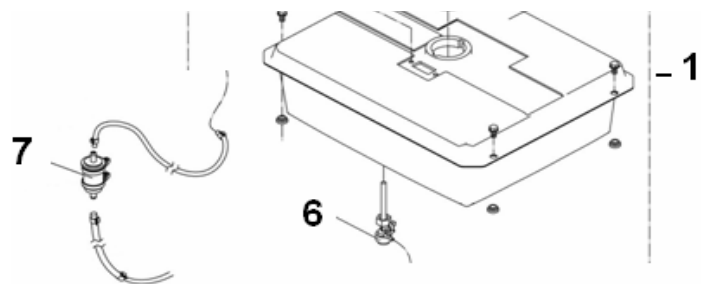


### (5) TANQUE DE COMBUTÍVEL "CX" TG12000



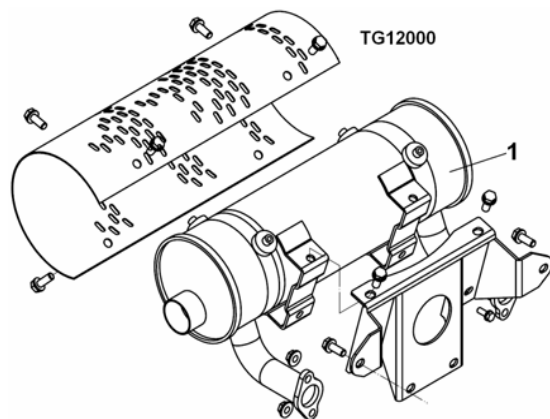
### (5) TANQUE DE COMBUTÍVEL "CX" TG12000

Pos	Código	Descrição	Aplicação	Qty
1	TG120000301	TANQUE COMPLETO	TG12000CXE / CX3E	1
2	TG120000302	TAMPA DO TANQUE	TG12000CXE / CX3E	1
3	TG120000303	PENEIRA DO TANQUE	TG12000CXE / CX3E	1
4	TG120000304	TANQUE DE COMBUSTÍVEL	TG12000CXE / CX3E	1
5	TG120000305	INDICADOR NÍVEL COMB	TG12000CXE / CX3E	1
6	TG120000307	TORNEIRA COMBUSTÍVEL	TG12000CXE / CX3E	1



7	TG120000308	FILTRO COMBUSTÍVEL	TG12000CXE / CX3E	1
---	-------------	--------------------	-------------------	---

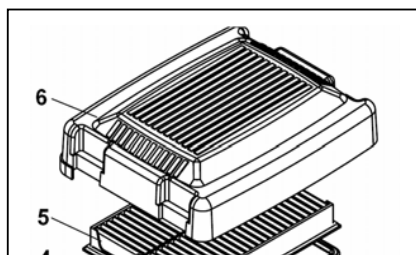
### (6) ESCAPAMENTO SÉRIE "CX" TG12000



### (6) ESCAPAMENTO SÉRIE "CX" TG12000

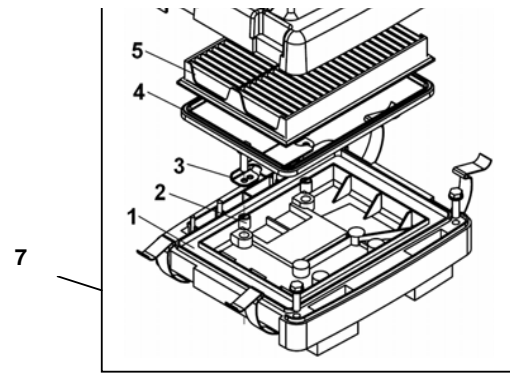
Pos	Código	Descrição	Aplicação	Qty
1	TG120000802	SILENCIOSO	TG12000CXE / CX3E	1

### (7) FILTRO DE AR SÉRIE "CX" TG12000



### (7) FILTRO DE AR SÉRIE "CX" TG12000

Pos	Código	Descrição	Aplicação	Qty
1	TG120001001	TAMPA INF. FILTRO	TG12000CXE / CX3E	1
2	TG120001002	ESPAÇADOR	TG12000CXE / CX3E	2
3	TG120001003	PLACA SUPORTE ELEM. FILTR.	TG12000CXE / CX3E	1
4	TG120001005	JUNTA ELEMENTO FILTREANTE	TG12000CXE / CX3E	1
5	TG120001006	ELEMENTO FILTRANTE	TG12000CXE / CX3E	1
6	TG120001007	TAMPA SUP. FILTRO AR	TG12000CXE / CX3E	1



7	KG67007110	FILTRO DE AR COMPLETO	TG12000CXE / CX3E	1
---	------------	-----------------------	-------------------	---