

LISTA DE PEÇAS - VISTA EXPLODIDA

TRATORES MODELOS

1030 / 1040 / 1050D

YANMAR
AGRITECH

AGRITECH LAVRALE S/A - MAQUINÁRIO AGRÍCOLA E COMPONENTES

INTRODUÇÃO: Nesta Lista de Peças de Reposição, os códigos das peças estão relacionados em ordem numérica crescente e as Vistas Explodidas do Trator e do Motor em disposição e arranjo da montagem normal.

A - DESENHO EXPLODIDO.

Na primeira parte da Lista encontram-se os desenhos explodidos dos Tratores das séries YB31, YB40, YB41, YB42, YB40T, YB41T, YB42T, modelos 1030, 1040 e 1050D, respectivamente e na segunda parte os desenhos explodidos do motor modelo "BTD22TH, BTD33T, BTD33TH E BTD40TH.

Para facilitar a consulta, a Lista está dividida por secções do Trator ou do Motor.

Com relação aos n^{os} constantes nos desenhos, a primeira dezena corresponde à secção do Trator ou do Motor em que a peça pertence e a segunda dezena corresponde ao número sequencial da peça relacionada na listagem.

Os n^{os} das figuras assinalados com (•) indicam que são peças fornecidas em conjunto. Nesse caso, na coluna "Observações" estarão os n^{os} das figuras das peças componentes do conjunto, ou haverá uma indicação (LC) cujos componentes poderão ser verificados nas Listas de Conjuntos localizados no final da primeira parte (Trator) e da segunda parte (Motor).

B - DESCRIÇÃO DA LISTA.

Em cada página, temos da esquerda para a direita:

1 - N^o da figura.

2 - Nome da peça.

3 - Dimensão da peça.

SIMBOLOGIA: D = Diâmetro externo

d = Diâmetro interno

c = Comprimento

L = Largura

H = Altura

M = Indicação de rosca métrica

e = Espessura

* = Peças sob encomenda

4 - Código da peça.

5 - Quantidade de peças por máquina.

6 - Observações:

Quando forem introduzidas modificações nas peças, serão feitas as seguintes anotações na coluna "Observações":

LETRA (A): Intercambiável com a anterior

LETRA (C): Intercambiável quando em conjunto.

LETRA (B): Observar o Boletim Técnico

LETRA (D): Não é intercambiável com a anterior.

NOTA: Na medida em que forem introduzidas modificações nas peças, enviaremos a folha avulsa com as devidas anotações, a qual deverá ser inserida imediatamente na Lista, em substituição à folha anterior para manter a Lista sempre atualizada.

Emitiremos Boletim Técnico correspondente quando julgarmos necessário.

LISTA DE PEÇAS: TRATOR 1030/1040/1050D - SÉRIE YB31/YB40/41/42/40T/41T/42T

ÍNDICE

SECÇÃO

- VISTAS EXPLODIDAS - TRATOR MODELO 1030/1040/1050D
- 02 ALAVANCA DO ACELERADOR - PEDAL DO ACELERADOR
- 04 TANQUE DE COMBUSTÍVEL E SEUS COMPONENTES
- 10 EIXO DIANTEIRO - BASE DO MOTOR - SUPORTE DA BATERIA
- 11 PINO CENTRAL - SUPORTE DIANTEIRO - BRAÇO MANGA
- 12 BARRA DE LIGAÇÃO - CONJUNTO DA RODA DIANTEIRA
- 13 CAIXA DIFERENCIAL DIANTEIRO - EIXO PROPULSOR
- 14 CAIXA 1º - CUBO CENTRAL - MEDIDOR DE ÓLEO
- 15 CAIXA 3º - CUBO 3º - ENGRENAGEM CÔNICA
- 16 VOLANTE - CAIXA DE DIREÇÃO
- 16 DIREÇÃO HIDROSTÁTICA
- 17 BARRA DE DIREÇÃO E SEUS COMPONENTES
- 18 UNIDADE HIDROSTÁTICA
- 20 CAIXA DA EMBREAGEM - DISCO PLATÔ
- 21 EIXO DA EMBREAGEM - PEDAL - DESLIGADOR
- 23 CAIXA DE TRANSMISSÃO E SEUS COMPONENTES
- 24 EIXO PRINCIPAL E SEUS COMPONENTES
- 25 EIXO RÉ - DESLIGADOR - AGITADOR - ENGRENAGENS
- 26 EIXO TDF - CATRACA - EIXO SATÉLITE
- 27 ALAVANCA MUDANÇA - PRINCIPAL - SECUNDÁRIO - TDF
- 28 CAIXA COMANDO DIANTEIRO - ALAVANCA COMANDO
- 30 CAIXA DIFERENCIAL TRASEIRO - PINHÃO E CORÔA
- 31 CAIXA TRASEIRA - ADAPTADOR DO DIFERENCIAL
- 32 TRAVA DO DIFERENCIAL E SEUS COMPONENTES
- 33 RODA TRASEIRA - EIXO TRASEIRO - PNEU
- 35 FREIO E SEUS COMPONENTES
- 36 PEDAL DO FREIO - TRAVA DO FREIO - ESTICADOR
- 40 FILTRO DE ÓLEO HIDRÁULICO E SEUS COMPONENTES
- 41 CAIXA DO HIDRÁULICO E SEUS COMPONENTES
- 42 LEVANTADOR HIDRÁULICO - VIRABREQUIM LEVANTADOR
- 43 CABEÇOTE HIDRÁULICO E SEUS COMPONENTES
- 44 VÁLVULA DE CONTROLE - CAIXA DE CONTROLE
- 46 CONTROLE DO HIDRÁULICO E SEUS COMPONENTES
- 47 COMANDO DA VÁLVULA DE CONTROLE
- 48 TUBO HIDRÁULICO - FILTRO HIDRÁULICO
- 50 BATERIA - CHICOTE - CABO DA BATERIA

SECÇÃO

- 51 CHAVE DE PARTIDA - FUSÍVEL - BOTÃO DE PARTIDA
- 52 FAROL DIANTEIRO - FAROL DE TRABALHO - LANTERNA
- 53 LÂMPADA PILOTO E SEUS COMPONENTES
- 54 TRATÔMETRO - BÓIA - MARCADOR DE COMBUSTÍVEL
- 55 REGULADOR DE TENSÃO E SEUS COMPONENTES
- 60 CAPUZ- GRADE FRONTAL - TELA FRONTAL
- 61 PAINEL DE INSTRUMENTOS - SUPORTE DO PAINEL
- 62 PARA LAMA - SOLEIRA E SEUS COMPONENTES
- 63 ASSENTO E SEUS COMPONENTES
- 64 PLACAS DE INSTRUÇÕES - ADESIVOS
- 70 BRAÇO SUPERIOR - ESTICADOR
- 71 BRAÇO LEVANTADOR E SEUS COMPONENTES
- 72 BRAÇO INFERIOR E SEUS COMPONENTES
- 73 CONJUNTO DO ESTABILIZADOR E SEUS COMPONENTES
- 74 BARRA DE TRACÇÃO - SUPORTE DO ENGATE
- ACESSÓRIOS OPCIONAIS
- 80 RODA TRASEIRA COMPLETA - DESCOMPRESSÃO
- 81 CONTRA PESO FRONTAL - CONTRA PESO TRASEIRO
- 82 PROTETOR FAROL - PROTETOR FRONTAL - PARA CHOQUE
- 83 CONJUNTO DO TETO - ARCO DE SEGURANÇA
- 84 PROLONGADOR DO EIXO DIANTEIRO (P/1050D)
- * 86 KIT FREIO EMBREAGEM 11"
- * 87 COMANDO DIRECIONAL SIMPLES/DUPLO
- * -- TRATORES ESPECIAIS
- * -- PÇS P/TRATOR (YB41TB) (4x4H - VÃO ALTO)
- * -- PÇS P/TRATOR (TE) (PARREIRA)
- * -- PÇS P/TRATOR YB41TF e YB42TF (ARROZEIRO SUPER)
- * -- PÇS P/TRATOR (TG) (ARROZEIRO)
- PÇS P/TRATORES (TI/TJ) (CAFFEEIRO/LARANJEIRO)
- PÇS P/TRATOR YB41TK e YB42TK
- LISTA DE CONJUNTOS
- MOTOR BT33(T)
- PEÇAS P/TRATOR 1055DT
- MOTOR 4TNE P/1055DT / 2060XT

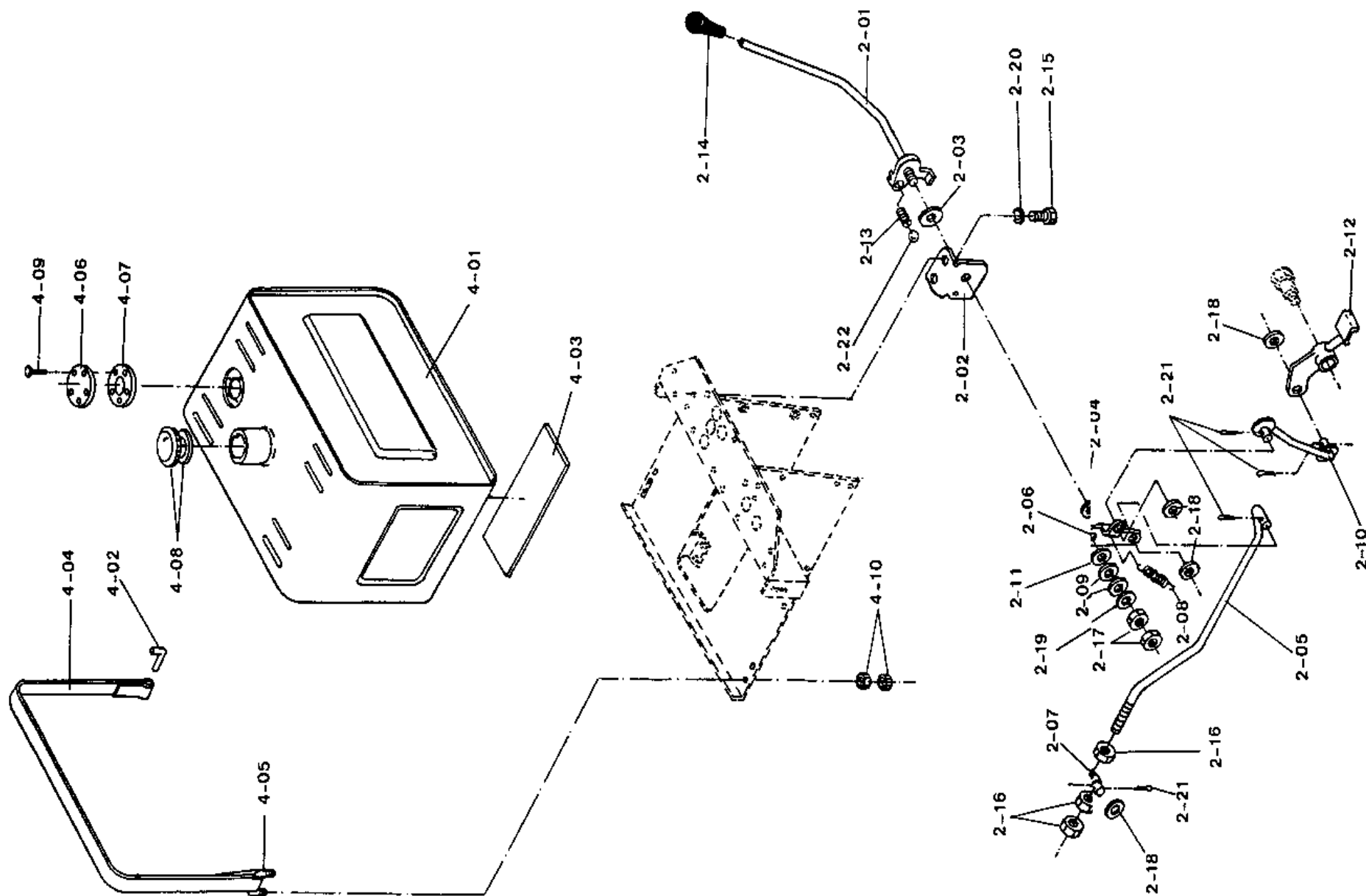
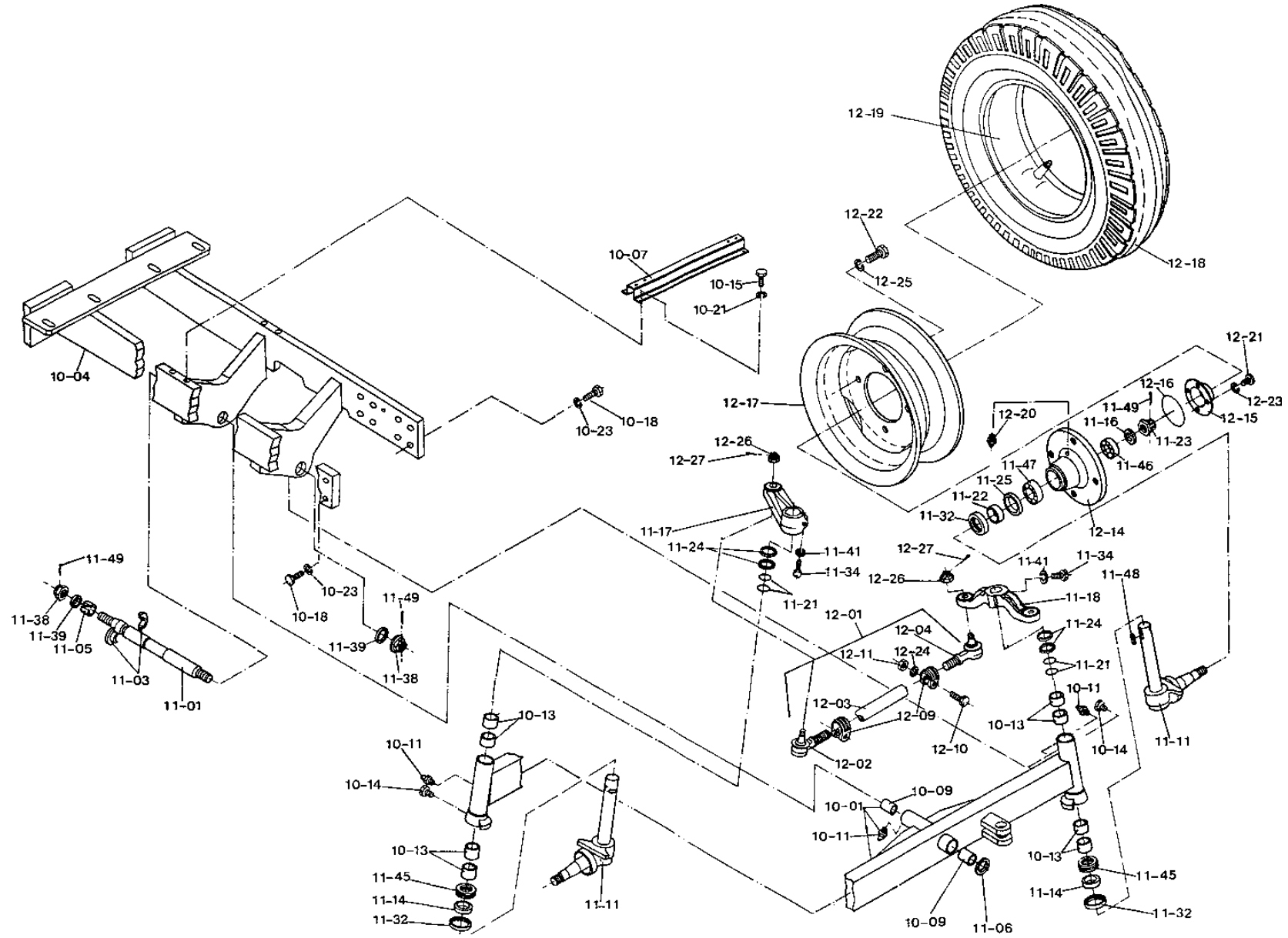


FIG. Nº.	NOME DA PEÇA	CÓDIGO	QUANT. DE PEÇAS POR PRODUTO							OBS.:
			1030	1040			1050D			
			YB31	YB40	YB41	YB42	YB40T	YB41T	YB42T	
02-01	CONJUNTO ALAVANCA ACELERADOR	YB31.02100	1							
	" " "	YB40.02102		1	1	1	1	1	1	
	" " "	YB40.02103		1	1	1	1	1	1	USAR JUNTO COM A PEÇA (YB40.27260)
02-02	SUPORTE DA ALAVANCA	YB40.02212	1	1	1	1	1	1	1	
02-03	DISCO DE FRICÇÃO	11dX40DX3e YB40.02220	1	1	1	1	1	1	1	
02-04	ARRUELA	10d-19D-4e YB40.02231		1	1	1	1	1	1	
02-05	BARRA TIRANTE	8D-500c YB31.02240	1							
	" "	8D-600c YB40.02241		1			1			
	" "	8D-600c YB41.02291			1	1		1	1	
02-06	BRAÇO LIGAÇÃO	YB40.02252		1	1	1	1	1	1	
02-07	REGULADOR	16D-27c YB40.02260	1	1	1	1	1	1	1	
02-08	MOLA	15d-85c YB40.02270		1	1	1	1	1	1	
02-09	MOLA PRATO	10d-20D-1e YB40.02280	2	2	2	2	2	2	2	
02-10	CONJ. BARRA TIRANTE	8D-225c YB40.02300		1	1	1	1	1	1	
02-11	ARRUELA	10d-32D-3e YB40.02320		1	1	1	1	1	1	
02-12	CONJ. PEDAL DO ACELERADOR	YB40.02401		1	1	1	1	1	1	
02-13	MOLA GARFO	TC10.26770		1	1	1	1	1	1	USAR JUNTO COM A PEÇA (YB40.02102)
	" "	6d-33c YB40.27260	1	1	1	1	1	1	1	USAR JUNTO COM A PEÇA (YB40.02103)
02-14	BOLA DA ALAVANCA	TC10.58160	1	1	1	1	1	1	1	
02-15	PARAFUSO SEXTAVADO	HB8X16X8.8Z	2	2	2	2	2	2	2	
02-16	PORCA SEXTAVADA	HN8X8Z	3	3	3	3	3	3	3	

ALAVANCA DO ACELERADOR - PEDAL DO ACELERADOR

CONJUNTO DO TANQUE DE COMBUSTÍVEL

FIG. Nº.	NOME DA PEÇA	CÓDIGO	QUANT. DE PEÇAS POR PRODUTO							OBS.:
			1030	1040			1050D			
			YB31	YB40	YB41	YB42	YB40T	YB41T	YB42T	
02-17	PORCA SEXTAVADA	HN10X8Z	2	2	2	2	2	2	2	
02-18	ARRUELA LAMINADA	PW8Z	2	4	4	4	4	4	4	
02-19	" "	PW10Z	1	1	1	1	1	1	1	
02-20	ARRUELA DE PRESSÃO	SW8Z	2	2	2	2	2	2	2	
02-21	CONTRA PINO	CP3X20	2	4	4	4	4	4	4	
02-22	ESFERA DE AÇO 11/32"	BLS11/32"	1	1	1	1	1	1	1	
04-01	CONJUNTO TANQUE COMBUSTÍVEL	YB40.04102		1			1			
	" " "	YB41.04200	1		1	1		1	1	
04-02	PINO 6D-65c	YB40.04411	2	2	2	2	2	2	2	
04-03	BORRACHA 100L-275c	YB40.04422	2	2	2	2	2	2	2	
04-04	CINTO DO TANQUE	YB40.04441		2			2			
	" "	YB41.04460	2		2	2		2	2	
04-05	ESTICADOR DO CINTO	YB40.04451	2	2	2	2	2	2	2	
04-06	TAMPA DA BÓIA	YB40.04490	1							
04-07	GUARNIÇÃO	YB40.54300	1							
04-08	TAMPA DO TANQUE COMPLETA	NS50.55030	1	1	1	1	1	1	1	
04-09	PARAFUSO SEXTAVADO	HB5X15X8.8Z	5							
04-10	PORCA SEXTAVADA	HN6Z	8	8	8	8	8	8	8	



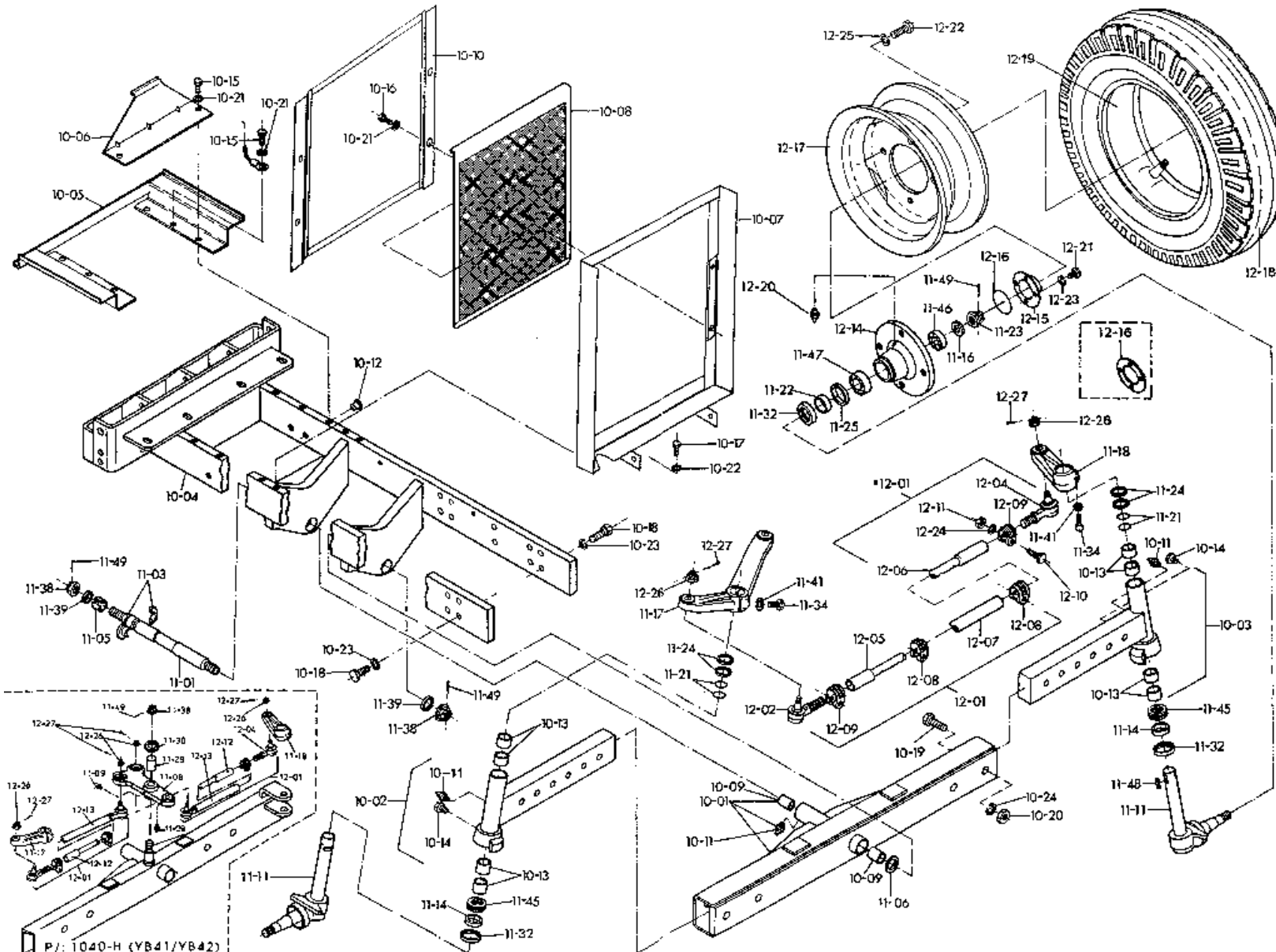


FIG. Nº.	NOME DA PEÇA	CÓDIGO	QUANT. DE PEÇAS POR PRODUTO							OBS.:
			1030	1040			1050D			
			YB31	YB40	YB41	YB42	YB40T	YB41T	YB42T	
10-01	EIXO DIANTEIRO MONTADO	YB31.10020	1							10-09,10-11,10-14
	" " "	YB40.10020		1						10-09, 10-11
	" " "	YB41.10040			1	1				19-09, 10-11
10-02	EIXO EXTENSÃO ESQUERDO MONTADO	YB40.10060		1	1	1				10-11,10-13,10-14
10-03	EIXO EXTENSÃO DIREITO MONTADO	YB40.10070		1	1	1				10-11,10-13,10-14
10-04	CONJUNTO BASE DO MOTOR	YB31.10103	1							
	" " "	YB40.10103		1						
	" " "	YB40.10104		1						MODIFICADO A PARTIR DO TRATOR Nº 507V0040
	" " "	YB41.10651			1	1				
	" " "	YB40T.10103					1			
	" " "	YB40T.10105					1	1	1	MODIFICADO A PARTIR DO TRATOR Nº 517V0333
10-05	CONJUNTO SUPORTE DA BATERIA	YB40.10203		1	1	1	1	1	1	
10-06	FIXADOR DA BATERIA	YB40.10251		1	1	1	1	1	1	
	" "	YB40.10252		1	1	1	1	1	1	MODIFICADO A PARTIR DO TRATOR Nº 517V0333
10-07	CONJ. SUPORTE DO RADIADOR	YB40.10301		1	1	1	1	1	1	
	" " "	YB40.10303		1	1	1	1	1	1	MODIFICAÇÃO A PARTIR DO TRATOR Nº 517V0333
	SUPORTE DO RADIADOR	YB31.10811	1							
10-08	CONJUNTO TELA RADIADOR	YB40.10401		1	1	1	1	1	1	MODIFICAÇÃO A PARTIR DO TRATOR Nº 517V0333
	" " "	YB40.10402		1	1	1	1	1	1	
10-09	BUCHA 35d-39D-60c	YB40.10611	2	2	2	2				
10-10	CONJUNTO GUIA TELA	YB40.10901		1	1	1	1	1	1	

EIXO DIANTEIRO - BASE DO MOTOR - SUPORTE DA BATERIA

EIXO DIANTEIRO - BASE DO MOTOR - SUPORTE DA BATERIA

FIG. Nº.	NOME DA PEÇA	CÓDIGO	QUANT. DE PEÇAS POR PRODUTO							OBS.:
			1030	1040			1050D			
			YB31	YB40	YB41	YB42	YB40T	YB41T	YB42T	
10-10	CONJUNTO GUIA TELA	YB40.10902		1	1	1	1	1	1	MODIFICADO A PARTIR DO TRATOR Nº 517V0333
10-11	GRAXEIRA	YB40T.11170	3	3	3	3				
10-12	TAMPA ROSCA	YB40.20151		4	4	4	4	4	4	
10-13	BUCHA 35d-39D-21c	YB40.20530	8	8	8	8				
10-14	PARAFUSO SEXTAVADO	HB6X8X8.8Z	2	2	2	2				
10-15	" "	HB8X16X8.8Z	8	6	6	6	6	6	6	
10-16	" "	HB8X20X8.8Z		4	4	4	4	4	4	
10-17	" "	HB10X25X8.8Z		4	4	4	4	4	4	
10-18	" "	HB12X40X8.8Z	16	20	20	20	20	16	16	
10-19	" "	HB16X75X8.8Z		4	4	4				
10-20	PORCA SEXTAVADA	HN16X8.8Z		4	4	4				
10-21	ARRUELA DE PRESSÃO	SW8Z	8	10	10	10	10	10	10	
10-22	" "	SW10Z		4	4	4	4	4	4	
10-23	" "	SW12Z	16	20	20	20	20	16	16	
10-24	" "	SW16Z		4	4	4				

YB40.64770 - 2ª. EDIÇÃO - YB-0-01/96

FIG. Nº.	NOME DA PEÇA	CÓDIGO	QUANT. DE PEÇAS POR PRODUTO							OBS.:
			1030	1040			1050D			
			YB31	YB40	YB41	YB42	YB40T	YB41T	YB42T	
11-01	PINO CENTRAL 35D-341c	YB40.11111	1	1						
	" " 35D-400c	YB41.11150			1	1				
11-02	SUPORTE DIANTEIRO	YB40T.11111					1	1	1	
11-03	COLAR FIXADOR	YB40.11121	2	2	2	2				
11-04	BUCHA 75d-80D-25L	YB40T.11121					3	3	3	
11-05	BUCHA CÔNICA 35D-16,5L	YB40.11130	1	1	1	1				
11-06	ARRUELA 35d-50D-2e	YB40.11140	1	1	1	1				
11-07	TAMPA DIANTEIRA	YB40T.11151					1	1	1	
11-08	BRAÇO CENTRAL	YB41.11160			1	1				
11-09	GRAXEIRA M6	YB40T.11170			2	2	2	2	2	
11-10	SUPORTE TRASEIRO	YB40T.11211					1	1	1	
11-11	CONJUNTO EIXO MANGA	YB40.11300	2	2	2	2				11-14
11-12	BRAÇO 3º ESQUERDO	YB40T.11312					1			
	" " DIREITO	YB41T.11313						1	1	(B) TR/12a
11-13	ARRUELA 65d-90D-1e	YB40T.11320					2	2	2	
11-14	COLAR 35d-45D-13L	YB40.11340	2	2	2	2				
11-15	BRAÇO 3º DIREITO	YB40T.11411					1	1	1	(B) TR/12a
11-16	CALÇO Nº 1 25d-39D-3e	YB40.11420	2	2	2	2				
	" Nº 2 25d-39D-3e	YB40.11430	2	2	2	2				
	" Nº 3 25d-39D-3e	YB40.11440	2	2	2	2				
11-17	BRAÇO MANGA ESQUERDA	YB40.11611		1						

PINO CENTRAL - SUPORTE DIANTEIRO E TRASEIRO - BRAÇO 3º

BRAÇO MANGA - MEDIDOR DO EIXO DIANTEIRO

FIG. Nº.	NOME DA PEÇA	CÓDIGO	QUANT. DE PEÇAS POR PRODUTO							OBS.:
			1030	1040			1050D			
			YB31	YB40	YB41	YB42	YB40T	YB41T	YB42T	
11-17	BRAÇO MANGA ESQUERDA	YB40T.11612					1	1	1	
	" " "	YB41.11620	1		1	1				
11-18	BRAÇO MANGA DIREITA	YB40.11711		1						
	" " "	YB40T.11712					1	1	1	
	" " "	YB41.11720			1	1				
	" " "	YB31.11721	1							
11-19	ANEL DE BORRACHA 70	YB40.06140					1	1	1	
11-20	" " 114	YB40.06170					1	1	1	
11-21	" " 35	YB40.06210	4	4	4	4				
11-22	BUCHA 40d-45D-15L	YB40.10620	2	2	2	2				
11-23	PORCA CASTELO M24X1,5	YB40.12650	2	2	2	2				
11-24	CALÇO 35d-50D-0,6e	YB40T.13170	4	4	4	4				
11-25	COLAR 57d-62D-5e	YB40T.13190	2	2	2	2				
11-26	CONJUNTO MEDIDOR	YB40T.14301					1	1	1	
11-27	BUCHA 65d-70D-15L	YB40T.14622					2	2	2	
11-28	RETENTOR TC709013X6	YB40T.15211					2	2	2	
11-29	BUCHA 35d-39D-31L	YB40.20530			2	2				
11-30	ARRUELA 25d-50D-9e	YB40.33141			1	1				
11-31	RETENTOR BA75955	YB40.42390					1	1	1	
11-32	RETENTOR TC45629	NS50.02220	4	4	4	4				
11-33	PARAFUSO SEXTAVADO	HB8X25X8.8Z					6	6	6	

FIG. Nº.	NOME DA PEÇA	CÓDIGO	QUANT. DE PEÇAS POR PRODUTO							OBS.:
			1030	1040			1050D			
			YB31	YB40	YB41	YB42	YB40T	YB41T	YB42T	
11-34	PARAFUSO SEXTAVADO	HB12X65X8.8Z	2	2	2	2				
11-35	" "	HB14X40X8.8Z					8	8	8	
11-36	" "	HB14X50X8.8Z					16	16	16	
11-37	PORCA SEXTAVADA	HN14X8.8Z					8	8	8	
11-38	PORCA CASTELO	GHN24Z	2	2	3	3				
11-39	ARRUELA LAMINADA	PW24Z	2	2	2	2				
11-40	ARRUELA DE PRESSÃO	SW8Z					6	6	6	
11-41	" "	SW12Z	2	2	2	2				
11-42	" "	SW14Z					16	16	16	
11-43	" "	SW14Z					8	8	8	
11-44	ROLAMENTO DE ESFERA	RO6011					2	2	2	
11-45	ROLAMENTO AXIAL	RO51107	2	2	2	2				
11-46	ROLAMENTO ROLO CÔNICO	ROHR30205	2	2	2	2				
11-47	" "	ROHR32007	2	2	2	2				
11-48	CHAVETA	FK10X8X40	2	2	2	2				
11-49	CONTRA PINO	CP4X40	4	4	5	5				
11-50	PINO DE EXPANSÃO	SP10X20					4	4	4	
11-51	ANEL ELÁSTICO	CS55					2	2	2	
11-52	ANEL DE BORRACHA	ORG30					1			
	" "	30					1	1	1	

ROLAMENTOS DO EIXO DIANTEIRO

BARRA DE LIGAÇÃO - FLANGE DA RODA DIANTEIRA

FIG. Nº.	NOME DA PEÇA	CÓDIGO	QUANT. DE PEÇAS POR PRODUTO							OBS.:	
			1030	1040			1050D				
			YB31	YB40	YB41	YB42	YB40T	YB41T	YB42T		
12-01	BARRA DE LIGAÇÃO MONTADA	YB40-12001		1							LC
	" " "	YB40T.12001	1				1	1	1		LC
	" " "	YB41.12030			2	2					LC
12-02	TERMINAL RETO 27 ESQUERDO	YB40.12060	1	1			1	1	1		
12-03	TUBO	YB40T.12060	1				1	1	1		
12-04	TERMINAL RETO 27 DIREITO	YB40.12070	1	1	2	2	1	1	1		
12-05	CONJ. HASTE REGULAGEM ESQUERDA	YB40.12080		1							
12-06	" " " DIREITA	YB40.12090		1							
12-07	TUBO DE LIGAÇÃO	YB40.12100		1							
12-08	BRAÇADEIRA CURTA 30	YB40.12110		2	2	2					
12-09	BRAÇADEIRA 30	YB40.12120	2	2	2	2	2	2	2		
12-10	PARAFUSO DA BRAÇADEIRA M10X1	YB40.12130	2	4	4	4	2	2	2		
12-11	PORCA SEXTAVADA M10X1	YB40.12140	2	4	4	4	2	2	2		
12-12	CONJUNTO HASTE REGULAGEM	YB41.12161			2	2					
12-13	CONJUNTO TERMINAL TUBULAR	YB41.12170			2	2					
12-14	FLANGE DA RODA DIANTEIRA	YB40.12611	2	2	2	2					
12-15	TAMPA FLANGE	YB40.12622	2	2	2	2					
12-16	JUNTA FLANGE	YB40.12630		2							SOMENTE P/REPOSIÇÃO
	ANEL DE BORRACHA 70	YB40.06140	2	2	2	2					MODIFICADO A PARTIR DO TRATOR Nº 504V0015

YB40.64770 - 2q. EDIÇÃO - YB-0-01/96

FIG. Nº.	NOME DA PEÇA	CÓDIGO	QUANT. DE PEÇAS POR PRODUTO							OBS.:
			1030	1040			1050D			
			YB31	YB40	YB41	YB42	YB40T	YB41T	YB42T	
12-17	CONJUNTO RODA 4.50E X 16	YB40.12701		2	2	2				
	" " 5.50F X 18	YB40T.12701					2	2	2	
	" " 4.00J X 15	YB31.12201	2							
12-18	PNEU 6.00 - 16 X 6 LONAS	YB40.12801		2						
	PNEU 5.50 - 16 X 4 LONAS	YB40.12510		2	2	2				MODIFICADO A PARTIR DO TRATOR Nº 504V0015
	PNEU 7.00 - 18 X 6 LONAS	YB40T.12811					2	2	2	
	PNEU 4.00 - 15	YB31.12110	2							
12-19	CÂMARA DE AR 6.00 - 16	YB40.12821		2						
	" " 5.50 - 16	YB40.12520		2	2	2				MODIFICADO A PARTIR DO TRATOR Nº 504V0015
	" " 7.00 - 18	YB40T.12820					2	2	2	
	" " 4.00 - 15	YB31.12120	2							
12-20	GRAXEIRA M6	YB40T.11170	2	2	2	2				INTRODUZIDO A PARTIR DO TRATOR Nº 508T0037
12-21	PARAFUSO SEXTAVADO	HB8X16X8.8Z	8	8	8	8				
12-22	" " ROSCA FINA	HBF16X30X8.8Z	8	8	8	8				
12-23	ARRUELA DE PRESSÃO	SW8Z	8	8	8	8				
12-24	" "	SW10Z	4	4	4	4	2	2	2	
12-25	" "	SW16Z	8	8	8	8				
12-26	PORCA CASTELO	GLN14Z	2	2	4	4	2	2	2	
12-27	CUPILHA	CP3X28	2	2	4	4	2	2	2	

YB40.64770 - 2ª. EDIÇÃO - YB-0-01/96

RODA DIANTEIRA - PNEU - CÂMARA DE AR

CAIXA DIFERENCIAL

FIG. Nº.	NOME DA PEÇA	CÓDIGO	QUANT. DE PEÇAS POR PRODUTO							OBS.:
			1030	1040			1050D			
			YB31	YB40	YB41	YB42	YB40T	YB41T	YB42T	
13-01	ENGRENAGEM PINHÃO E CORÔA COMPL.	YB40T.13001					1	1	1	
13-02	CONJ. ENGRENAGEM PINHÃO E CORÔA	YB40T.13051					1	1	1	
13-03	CALÇO 35d-50D-0,4e	YB40T.13150					1			
	" 35d-50D-0,3e	YB40T.13151					1	1	1	
	" 35d-50D-0,5e	YB40T.13160					1	1	1	
	" 35d-50D-0,6e	YB40T.13170					1	1	1	
13-04	COLAR 57d-62D-5e	YB40T.13190					1	1	1	
13-05	PORCA CASTELO M35X1,5	YB40T.13210					1	1	1	
13-06	CAIXA DIFERENCIAL	YB40T.13312					1	1	1	
13-07	ENGRENAGEM CÔNICA 10	YB40T.13321					2	2	2	(B) TR/35/55
13-08	" " 16	YB40T.13330					2	2	2	
13-09	ARRUELA 16,5d-35D-1e	YB40T.13341					2	2	2	
13-10	" 41d-60D-1e	YB40T.13350					2	2	2	
13-11	EIXO 16D-120c	YB40T.13362					1	1	1	
13-12	PARAFUSO SEXTAVADO M10X1,0	YB40T.13371					6	6	6	
	EIXO 18D-51c	YB40T.13380					2	2	2	
	MANCAL	YB40T.13390					1	1	1	
13-13	CONJUNTO EIXO PROPULSOR	YB40T.13501					1			
	" " "	YB40T.13502					1	1	1	(B) TR/002
13-14	FLANGE 50D-52c	YB40T.13611					1			
	" 50D-52c	YB40T.13612					1	1	1	(B) TR/002

YB40.64770 - 2ª. EDIÇÃO - YB-0-01/96

FIG. Nº.	NOME DA PEÇA	CÓDIGO	QUANT. DE PEÇAS POR PRODUTO							OBS.:
			1030	1040			1050D			
			YB31	YB40	YB41	YB42	YB40T	YB41T	YB42T	
13-15	MOLA	YB40T.13621					1	1	1	
13-16	VEDADOR DE PÓ	YB40T.13631					2			(B) TR/002
	ANEL DE BORRACHA 38	YB40.06220					2	2	2	MODIFICADO A PARTIR DO TRATOR Nº 514R0194
13-17	VEDADOR ENTALHADO	YB40T.13641					1	1	1	
13-18	COLAR 29d-38D-17L	YB40T.13650					2	2	2	
13-19	CONJUNTO PROTEÇÃO DIANTEIRO	YB40T.13701					1	1	1	
13-20	CONJUNTO PROTEÇÃO TRASEIRO	YB40T.13801					1	1	1	
13-21	VEDADOR TUBO	YB40T.13931					1	1	1	
13-22	ABRAÇADEIRA	YB40T.13940					2			
	"	NS11T.12050					2	2	2	
13-23	ANEL DE BORRACHA 54	YB40.06130					1	1	1	
13-24	" " 70	YB40.06140					1	1	1	
13-25	COLAR 35d-45D-13L	YB40.11340					1	1	1	
13-26	ARRUELA 30d-42D-2e	YB40.24420					2	2	2	
13-27	RETENTOR	NS50.02220					1	1	1	
13-28	PARAFUSO SEXTAVADO	HB8X16X8.8Z					4	4	4	
13-29	ARRUELA DE PRESSÃO	SW8Z					4	4	4	
13-30	ROLAMENTO DE ESFERA	RO6010					1	1	1	
13-31	" "	RO6012					1	1	1	
13-32	ROLAMENTO ROLO CÔNICO	ROHR32007					2	2	2	
13-33	CONTRA PINO	CP4X40					1	1	1	

YB40.64770 - 2a. EDIÇÃO - YB-0-01/96

FIG. Nº.	NOME DA PEÇA	CÓDIGO	QUANT. DE PEÇAS POR PRODUTO							OBS.:	
			1030	1040			1050D				
			YB31	YB40	YB41	YB42	YB40T	YB41T	YB42T		
13-34	CONTRA-PINO	CP4X60					1				
	PINO TRAVA 4X60	YB40T.13220					1	1	1		MODIFICADO A PARTIR DO TRATOR 519T0677
13-35	PINO DE EXPANSÃO	SP6X32					1	1	1		
13-36	PINO CILÍNDRICO	PP10X20					2	2	2		
13-37	ANEL DE BORRACHA	ORG30					1				
	" "	YB40.06300					1	1	1		
13-38	ESFERA DE AÇO 11/32"	BLS021					12	12	12		

YB40.64770 - 2a. EDIÇÃO - YB-0-01/96

FIG. Nº.	NOME DA PEÇA	CÓDIGO	QUANT. DE PEÇAS POR PRODUTO							OBS.:
			1030	1040			1050D			
			YB31	YB40	YB41	YB42	YB40T	YB41T	YB42T	
14-01	CAIXA 1a. ESQUERDA	YB40T.14111-					1			(B) TR/23a
	" " ESQUERDA	YB41T.14212					1	1	1	(B) TR/23a
14-02	ARRUELA 49d-74D-2e	YB40T.14122					1	1	1	MODIFICAÇÃO A PARTIR DO TRATOR Nº 513T0183
14-03	CALÇO 40d-100D-0,2e	YB40T.14131					4	4	4	
	" 40d-100D-0,3e	YB40T.14141					4	4	4	
	" 40d-100D-0,5e	YB40T.14151					6	6	6	
14-04	ARRUELA 76d-112D-2e	YB40T.14162					1	1	1	
14-05	CUBO CENTRAL	YB40T.14171					1	1	1	
14-06	CALÇO 78d-90D-0,2e	YB40T.14180					4	4	4	
	" 78d-90D-0,3e	YB40T.14190					4	4	4	
14-07	CAIXA 1a. DIREITA	YB40T.14211-					1			(B) RE/23a
	" " DIREITA	YB41T.14112					1	1	1	MODIFICADO A PARTIR DO TRATOR Nº 513T0183
14-08	PLUG M16X1,5	YB40T.14252					1	1	1	
14-09	EIXO 1º 32D-455c	YB40T.14411					2	2	2	
14-10	ENGRENAGEM CÔNICA 15 (1a.)	YB40T.14421					2	2	2	
14-11	CAIXA 2a.	YB40T.14611-					2			(B) TR/23a
	" "	YB41T.14612					2	1	1	MODIFICADO A PARTIR DO TRATOR Nº 513T0183
	" " DIREITA	YB41T.14602						1	1	
14-12	BUCHA 65d-70D-15L	YB40T.14622					2	2	2	
14-13	LIMITADOR M10X25	YB40T.14630					2			

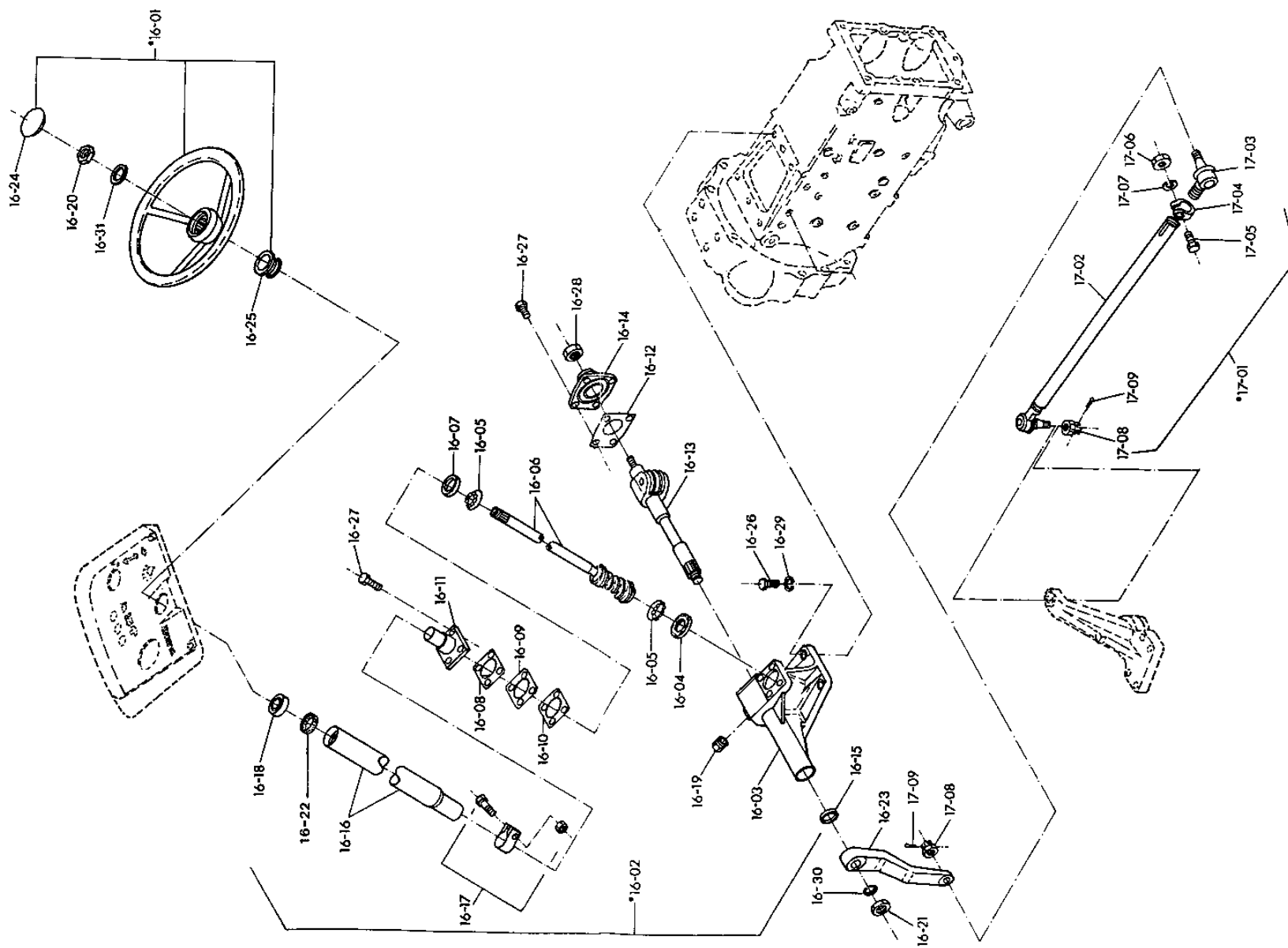
YB40.64770 - 2a. EDIÇÃO - YB-0-01/96

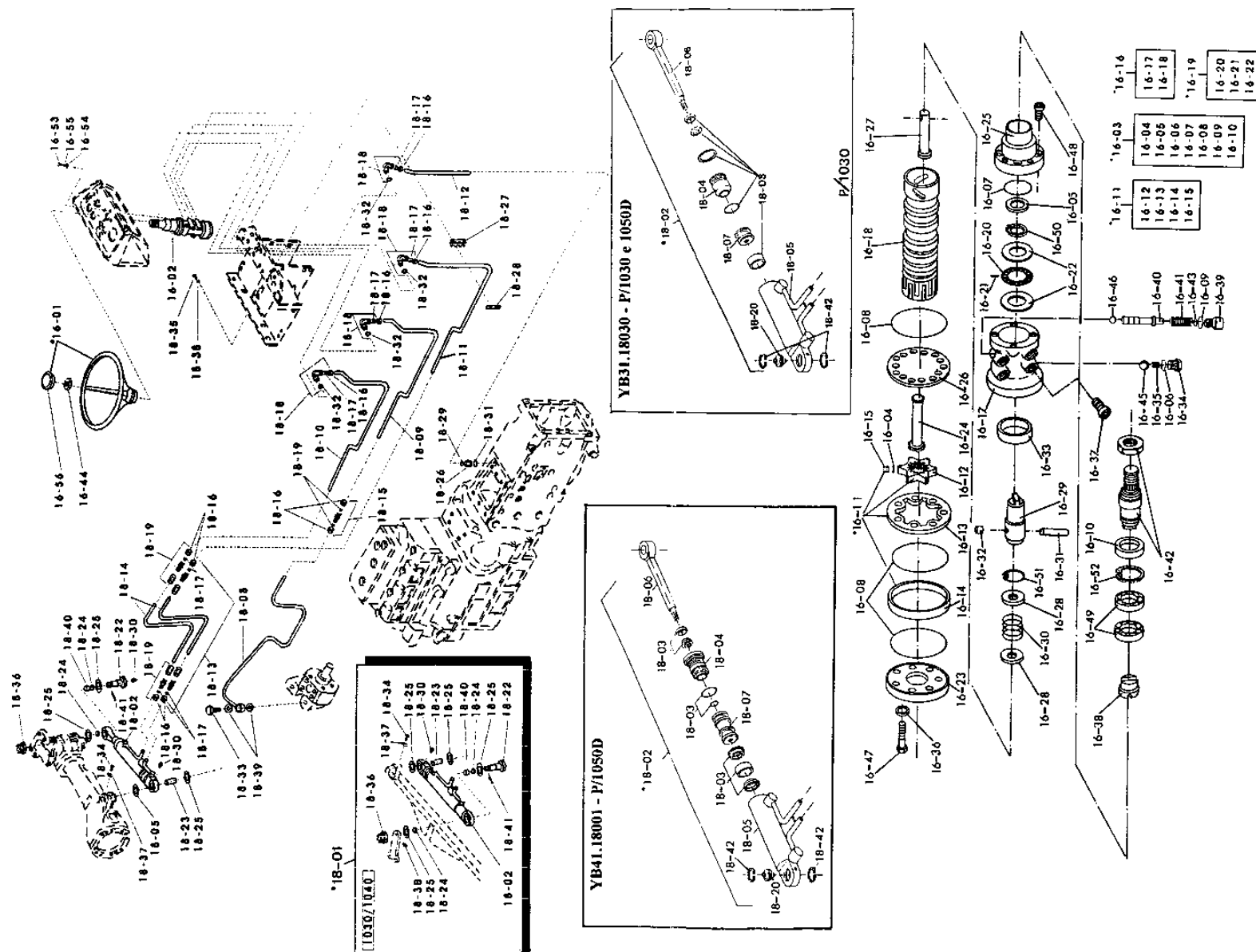
FIG. Nº.	NOME DA PEÇA	CÓDIGO	QUANT. DE PEÇAS POR PRODUTO							OBS.:
			1030	1040			1050D			
			YB31	YB40	YB41	YB42	YB40T	YB41T	YB42T	
14-14	LIMITADOR M10X30	YB40T.14641					2			
	" M10X20	YB41T.14680						2	2	
14-15	CALÇO 82d-94D-0,2e	YB40T.14650					2	2	2	
	" 82d-94D-0,3e	YB40T.14660					2	2	2	
14-16	ARRUELA 80d-90D-1,2e	YB40T.14671					2	2	2	
14-17	EIXO 2º	YB40T.14911					2	2	2	
14-18	ENGRENAGEM CÔNICA 19	YB40T.14921					2	2	2	
14-19	" " 15 (2a.)	YB40T.14931					2	2	2	
14-20	ANEL DE BORRACHA 70	YB40.06140					1	1	1	
14-21	" " 111	YB40.06160					2	2	2	
14-22	" " 171	YB40.06190					1	1	1	
14-23	PARAFUSO SEXTAVADO	HB14X40X8.8Z					28	28	28	
14-24	PARAFUSO SEXTAVADO INTERNO	AB8X20					8	8	8	
14-25	ARRUELA DE PRESSÃO	SW14Z					28	28	28	
14-26	ROLAMENTO DE ESFERA	RO6208					2	2	2	
14-27	" "	RO6308					4	4	4	
14-28	JUNTA DE COBRE	PACU16					1	1	1	
14-29	PORCA SEXTAVADA	HN10X8Z					2			
14-30	ARRUELA DE PRESSÃO	SW10Z					2	2	2	

FIG. Nº.	NOME DA PEÇA	CÓDIGO	QUANT. DE PEÇAS POR PRODUTO							OBS.:
			1030	1040			1050D			
			YB31	YB40	YB41	YB42	YB40T	YB41T	YB42T	
15-01	CAIXA 3a. ESQUERDA	YB40T.15111					1	1	1	
15-02	CAIXA 3a. DIREITA	YB40T.15121					1	1	1	
15-03	FIXADOR 25,4L-84c-6e	YB40T.15151					4	4	4	
15-04	CUBO 3º	YB40T.15162					2	2	2	
15-05	CALÇO e=0,2	YB40T.15171					12	12	12	
	" e=0,3	YB40T.15181					12	12	12	
15-06	RETENTOR TC709014X6	YB40T.15211					2	2	2	
15-07	" SC759513	YB40T.15230					2	2	2	
15-08	EIXO 3º	YB40T.15411					2			
	" "	YB40T.15412					2	2	2	
15-09	ENGRENAGEM CÔNICA 44	YB40T.15421					2			
	" " "	YB40T.15422					2	2	2	
15-10	COLAR 60d-75D-22L	YB40T.15431					2			
	" 65d-80D-21L	YB40T.15433					2	2	2	
15-11	ARRUELA TENSORA	YB40T.15441					2	2	2	
15-12	ARRUELA TRAVA	YB40T.15450					2	2	2	
15-13	ANEL DE BORRACHA 209	YB40.06200					2	2	2	
15-14	PLUG M16X1,5	YB40T.14252					2	2	2	
15-15	RETENTOR BA75955	YB40.42390					2	2	2	
15-16	PARAFUSO SEXTAVADO	HB8X25X8.8Z					8	8	8	
15-17	" "	HB10X30X8.8Z					24	24	24	

YB40.64770 - 2a. EDIÇÃO - YB-0-01/96

FIG. Nº.	NOME DA PEÇA	CÓDIGO	QUANT. DE PEÇAS POR PRODUTO							OBS.:
			1030	1040			1050D			
			YB31	YB40	YB41	YB42	YB40T	YB41T	YB42T	
15-18	PARAFUSO SEXTAVADO (ROSCA FINA)	HBF16X30X8.8Z					12	12	12	
15-19	ARRUELA DE PRESSÃO	SW16Z					12	12	12	
15-20	" "	SW8Z					8	8	8	
15-21	" "	SW10Z					18	18	18	
15-22	ROLAMENTO ESFERA	RO6011					2	2	2	
15-23	" "	RO6014					2	2	2	
15-24	" "	RO6212					2	2	2	
15-25	JUNTA DE COBRE	PACU16					2	2	2	
15-26	ANEL DE BORRACHA	ORG60					2			
	" "	YB40.06290					2	2	2	
15-27	PINO CILÍNDRICO	PP10X20					8	8	8	





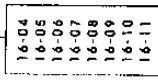
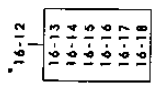
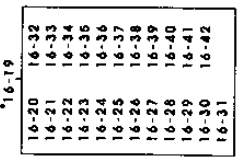
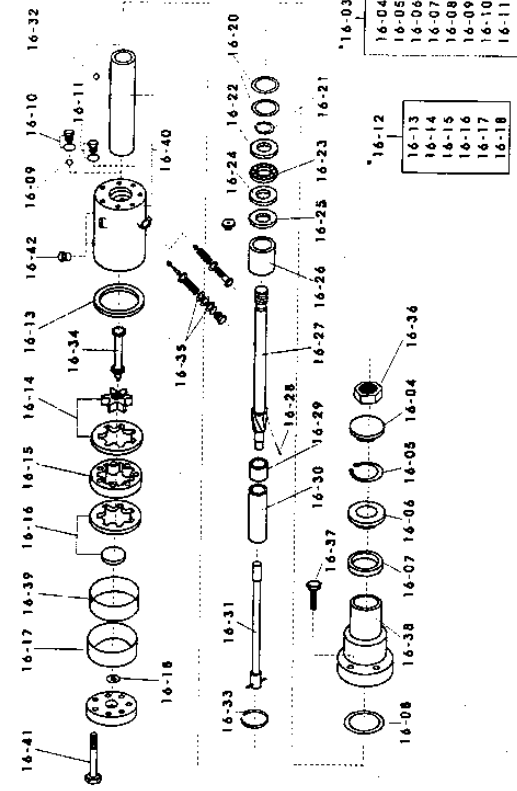
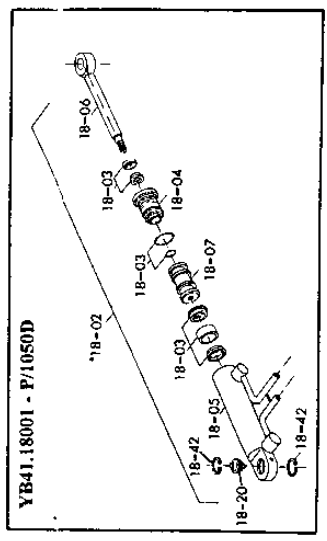
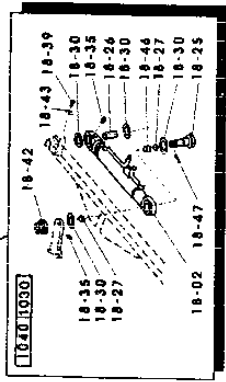
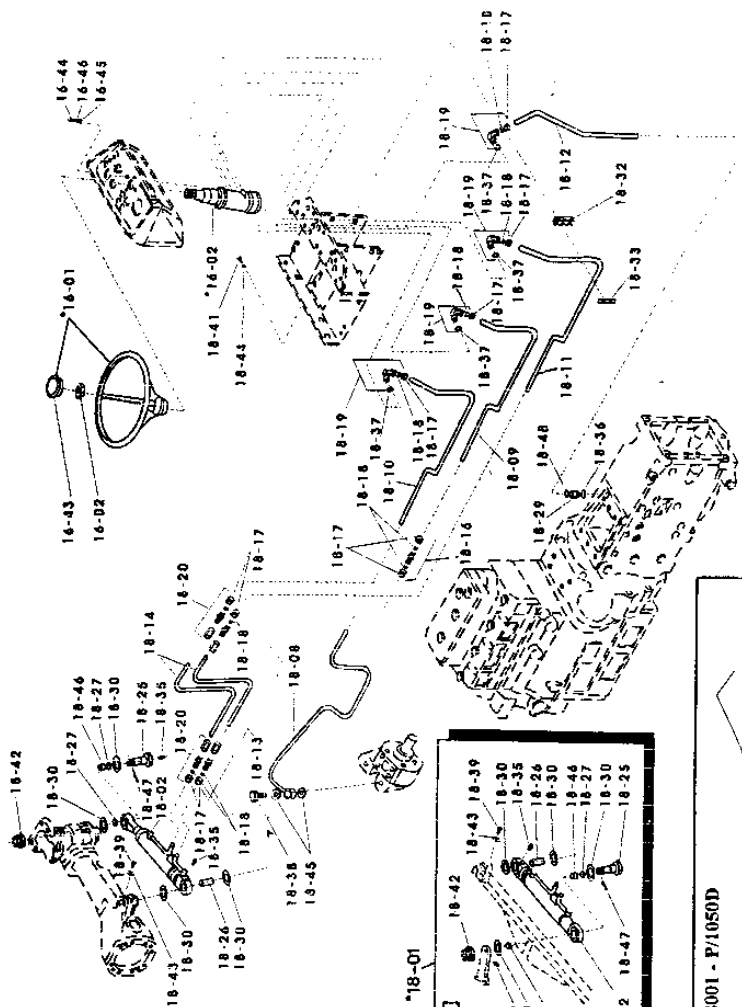


FIG. Nº.	NOME DA PEÇA	CÓDIGO	QUANT. DE PEÇAS POR PRODUTO							OBS.:	
			1030	1040			1050D				
			YB31	YB40	YB41	YB42	YB40T	YB41T	YB42T		
16-01	VOLANTE MONTADO	YB40.16010		1				1			16-24 e 16-25
16-02	CAIXA DE DIREÇÃO (SUB-MONTADO)	YB40.16051		1				1			NAO DISPONIVEL P/ REPOSIÇÃO
	" " " "	YB40.16052		1				1			MODIFICADO A PARTIR DO TRATOR Nº 519T0755
16-03	CONJ. CARÇAÇA CAIXA DIREÇÃO	YB40.16100		1				1			= COMPONENTES DO ÍTEM 16-02
16-04	PISTA DO ROLAMENTO	YB40.16110		1				1			*
16-05	CONJUNTO DAS ESFERAS	YB40.16120		2				2			*
16-06	CONJUNTO ÁRVORE E SEM-FIM	YB40.16130		1				1			*
16-07	PISTA AJUSTÁVEL DO ROLAMENTO	YB40.16140		1				1			*
16-08	CALÇO VEDADOR 0,05 - 0,07mm	YB40.16150		1				1			*
16-09	" " 0,22 - 0,27mm	YB40.16160		4				4			*
16-10	" " 0,12 - 0,15mm	YB40.16170		1				1			*
16-11	TAMPA DA CAIXA	YB40.16180		1				1			*
16-12	JUNTA DA TAMPA DO EIXO	YB40.16190		1				1			*
16-13	CONJUNTO DO EIXO	YB40.16200		1				1			*
16-14	CONJUNTO TAMPA DO EIXO	YB40.16210		1				1			*
16-15	VEDADOR DO EIXO	YB40.16220		1				1			*
16-16	JAQUETA	YB40.16230		1				1			*
16-17	CONJ. ABRAÇADEIRA DA JAQUETA	YB40.16240		1				1			*
16-18	CONJUNTO DA BUCHA	YB40.16250		1				1			*
16-19	BUJÃO	YB40.16260		1				1			*
16-20	PORCA DO VOLANTE	YB40.16270		1				1			*

SISTEMA DE DIREÇÃO MECÂNICO

SISTEMA DE DIREÇÃO MECÂNICO

FIG. Nº.	NOME DA PEÇA	CÓDIGO	QUANT. DE PEÇAS POR PRODUTO							OBS.:	
			1030	1040			1050D				
			YB31	YB40	YB41	YB42	YB40T	YB41T	YB42T		
16-21	PORCA DO EIXO	YB40.16280		1				1			* = COMPONENTES DO ÍTEM 16-02
16-22	ARRUELA DE FELTRO	YB40.16290		1				1			* INTRODUIZIDO A PARTIR Nº519T0755
16-23	BRAÇO DA DIREÇÃO	YB40.16714		1				1			
16-24	TAMPA IMPERMEÁVEL	YB40.16821		1				1			
16-25	PULSEIRA	YB40.16830		1				1			
16-26	PARAFUSO SEXTAVADO	HB12X35X8.8Z		4				4			
16-27	" "	HB5/16"x3/4"		8				8			*
16-28	PORCA SEXTAVADA	HN1/2"		1				1			*
16-29	ARRUELA DE PRESSÃO	SW12		4				4			
16-30	" "	SW7/8"		1				1			*
16-31	ARRUELA LISA	PWF20Z		1				1			
17-01	BARRA DE DIREÇÃO MONTADA	YB40.17003		1				1			
17-02	TERMINAL TUBULAR 27	YB40.17050		1				1			
17-03	TERMINAL RETO 27 DIREITO	YB40.12070		1				1			
17-04	ABRAÇADEIRA	YB40.12120		1				1			
17-05	PARAFUSO DA ABRAÇADEIRA M10x1	YB40.12130		1				1			
17-06	PORCA SEXTAVADA M10x1	YB40.12140		1				1			
17-07	ARRUELA DE PRESSÃO	SW10Z		1				1			

YB40.64770 - 2a. EDIÇÃO - YB-0-01/96

FIG. Nº.	NOME DA PEÇA	CÓDIGO	QUANT. DE PEÇAS POR PRODUTO							OBS.:
			1030	1040			1050D			
			YB31	YB40	YB41	YB42	YB40T	YB41T	YB42T	
16-01	CONJUNTO VOLANTE DIREÇÃO	YB31.16010	1							
	" " "	YB41.16010			1	1		1	1	
16-02	UNIDADE HIDROSTÁTICA (VENTURI)	YB42.16060	1		1	1		1	1	16-03 À 16-52
16-03	CONJUNTO JOGO VEDADOR	YB42.16100	1		1	1		1	1	
16-04	APOIO PALHETA	YB42.16110	6		6	6		6	6	*
16-05	RETENTOR ENTRADA	YB42.16120	1		1	1		1	1	*
16-06	ANEL BORRACHA 2-013	YB42.16130	1		1	1		1	1	*
16-07	" " 2-134	YB42.16140	1		1	1		1	1	* 16-03
16-08	" " 2-043	YB42.16150	3		3	3		3	3	*
16-09	" " 2-111	YB42.16160	1		1	1		1	1	*
16-10	RETENTOR 25d-42D-6e	YB42.16180	1		1	1		1	1	*
16-11	CONJUNTO ROTOR P/DHI	YB42.16200	1		1	1		1	1	
16-12	ROTOR	YB42.16210	1		1	1		1	1	*
16-13	COLETOR H8	YB42.16220	1		1	1		1	1	*
16-14	ANEL COLETOR H8	YB42.16230	1		1	1		1	1	* 16-11
16-15	PALHETA	YB42.16240	6		6	6		6	6	*
16-16	CONJUNTO CORPO VÁLVULA DHI	YB42.16300	1		1	1		1	1	
16-17	CORPO	YB42.16310	1		1	1		1	1	* 16-16
16-18	VÁLVULA DISTRIBUIDORA	YB42.16320	1		1	1		1	1	*
16-19	CONJUNTO ROLAMENTO AXIAL	YB42.16400	1		1	1		1	1	

PEÇAS DA UNIDADE HIDROSTÁTICA "VENTURI" (MODELO ATUAL)

PEÇAS DA UNIDADE HIDROSTÁTICA "VENTURI" (MODELO ATUAL)

FIG. Nº.	NOME DA PEÇA	CÓDIGO	QUANT. DE PEÇAS POR PRODUTO							OBS.:
			1030	1040			1050D			
			YB31	YB40	YB41	YB42	YB40T	YB41T	YB42T	
16-20	GAIOLA	YB42.16410	1		1	1		1	1	*
16-21	ROLO D2-7,8	YB42.16420	16		16	16		16	16	* 16-19
16-22	ARRUELA	YB42.16430	2		2	2		2	2	*
16-23	TAMPA POSTERIOR	YB42.16510	1		1	1		1	1	
16-24	EIXO CARDÃ	YB42.16520	1		1	1		1	1	
16-25	TAMPA SUPERIOR	YB42.16530	1		1	1		1	1	
16-26	DISCO SEPARADOR	YB42.16540	1		1	1		1	1	
16-27	PRISIONEIRO LIMITADOR MOLA	YB42.16550	1		1	1		1	1	
16-28	ARRUELA ASSENTO MOLA	YB42.16560	2		2	2		2	2	
16-29	EIXO ENTRADA	YB42.16570	1		1	1		1	1	
16-30	MOLA	YB42.16580	1		1	1		1	1	
16-31	PINO	YB42.16590	1		1	1		1	1	
16-32	ROLO	YB42.16610	2		2	2		2	2	
16-33	BUCHA	YB42.16620	1		1	1		1	1	
16-34	TAMPÃO M14x1,5	YB42.16630	1		1	1		1	1	
16-35	MOLA	YB42.16640	1		1	1		1	1	
16-36	ARRUELA	8,2d-13D-0,8e YB42.16650	7		7	7		7	7	
16-37	TAMPÃO PROTETOR 9/16"	YB42.16670	4		4	4		4	4	
16-38	CRUZETA	YB42.16680	1		1	1		1	1	
16-39	TAMPÃO	YB42.16690	1		1	1		1	1	
16-40	PISTÃO	YB42.16710	1		1	1		1	1	

YB40.64770 - 2a. EDIÇÃO - YB-0-01/96

FIG. Nº.	NOME DA PEÇA	CÓDIGO	QUANT. DE PEÇAS POR PRODUTO							OBS.:
			1030	1040			1050D			
			YB31	YB40	YB41	YB42	YB40T	YB41T	YB42T	
16-41	MOLA	YB42.16720	1		1	1		1	1	
16-42	EIXO DIREÇÃO 105	YB42.16730	1		1	1		1	1	
16-43	CALÇO	YB42.16740	1		1	1		1	1	
16-44	PORCA SEXTAVADA 13/16"	YB42.16750	1		1	1		1	1	
16-45	ESFERA 7/16"	YB42.16760	1		1	1		1	1	
16-46	" 3/16"	YB42.16770	1		1	1		1	1	
16-47	PARAFUSO SEXTAVADO	HB8X40X8.8	7		7	7		7	7	
16-48	PARAFUSO ALLEN 8x18	AB8X18	4		4	4		4	4	
16-49	ROLAMENTO	RO6004	2		2	2		2	2	
16-50	ANEL ELÁSTICO P/EIXO	CS20	1		1	1		1	1	
16-51	ANEL ELÁSTICO P/FURO	CH26	1		1	1		1	1	
16-52	ANEL ELÁSTICO P/FURO	CH42	1		1	1		1	1	
16-53	PARAFUSO SEXTAVADO 5/16"X32,4	A60450001	4		4	4		4	4	
16-54	ARRUELA LAMINADA	PW8Z	4		4	4		4	4	
16-55	ARRUELA DE PRESSÃO	SW8Z	4		4	4		4	4	
16-56	TAMPA IMPERMEÁVEL	YB40.16821	1		1	1		1	1	PARTE DO 16-01

PEÇAS DA UNIDADE HIDROSTÁTICA "VENTURI" (MODELO ATUAL)

PEÇAS DA UNIDADE HIDROSTÁTICA "TRW" (MODELO ANTIGO)

FIG. Nº.	NOME DA PEÇA	CÓDIGO	QUANT. DE PEÇAS POR PRODUTO							OBS.:	
			1030	1040			1050D				
			YB31	YB40	YB41	YB42	YB40T	YB41T	YB42T		
16-01	CONJUNTO VOLANTE DIREÇÃO	YB41.16010			1	1		1	1		16-43
16-02	UNIDADE HIDROSTÁTICA (TRW)	YB41.16060			1	1		1	1		16-03 A 16-42
16-03	CONJUNTO VEDADOR	YB41.16100			1	1		1	1		16-04 A 16-11
16-04	VEDADOR ANTI-PÓ	YB41.16110			1	1		1	1		
16-05	ANEL ELÁSTICO	YB41.16120			1	1		1	1		
16-06	ESPAÇADOR VEDAÇÃO	YB41.16130			1	1		1	1		
16-07	RETENTOR	YB41.16140			1	1		1	1		
16-08	ANEL VEDADOR	YB41.16150			1	1		1	1		
16-09	ESFERA 1/4"	YB41.16160			1	1		1	1		
16-10	TAMPÃO E ANEL "O"	YB41.16170			2	2		2	2		
16-11	" " "O"	YB41.16180			1	1		1	1		
16-12	CONJUNTO BOMBA MANUAL	YB41.16200			1	1		1	1		16-13 A 16-18
16-13	ESPAÇADOR	YB41.16210			1	1		1	1		
16-14	ROTOR	YB41.16220			1	1		1	1		
16-15	COLETOR	YB41.16230			1	1		1	1		
16-16	ANEL COMUTADOR	YB41.16240			1	1		1	1		
16-17	VEDADOR ROTOR	YB41.16250			1	1		1	1		
16-18	ARRUELA PLANA	YB41.16260			1	1		1	1		
16-19	CONJUNTO ARVORE ENTRADA	YB41.16300			1	1		1	1		16-20 A 16-42
16-20	REPARO CALÇO	YB41.16310			1	1		1	1		
16-21	ANEL RETENTOR	YB41.16320			1	1		1	1		

YB40.64770 - 2a. EDIÇÃO - YB-0-01/96

FIG. Nº.	NOME DA PEÇA	CÓDIGO	QUANT. DE PEÇAS POR PRODUTO							OBS.:
			1030	1040			1050D			
			YB31	YB40	YB41	YB42	YB40T	YB41T	YB42T	
16-22	ARRUELA ENCOSTO	YB41.16330			1	1		1	1	
16-23	ROLAMENTO ENCOSTO	YB41.16340			1	1		1	1	
16-24	ARRUELA ENCOSTO	YB41.16350			1	1		1	1	
16-25	ARRUELA ONDULADA	YB41.16360			1	1		1	1	
16-26	ESPAÇADOR	YB41.16370			1	1		1	1	
16-27	ARVORE ENTRADA	YB41.16380			1	1		1	1	
16-28	AGULHA	YB41.16390			1	1		1	1	
16-29	ANEL PILOTO	YB41.16400			1	1		1	1	
16-30	ESPAÇADOR	YB41.16410			1	1		1	1	
16-31	BARRA TORÇÃO	YB41.16420			1	1		1	1	
16-32	ESFERA 5/16"	YB41.16430			1	1		1	1	
16-33	MOLA	YB41.16440			1	1		1	1	
16-34	ARVORE LIGAÇÃO	YB41.16450			1	1		1	1	
16-35	CONJUNTO CALÇO	YB41.16500			1	1		1	1	
	. CALÇO 0,05"	YB41.16510			5	5		5	5	
	. CALÇO 0,10"	YB41.16520			3	3		3	3	
	. CALÇO 0,15"	YB41.16530			3	3		3	3	-16-35
	. CALÇO 0,20"	YB41.16540			3	3		3	3	
	. CALÇO 0,40"	YB41.16550			3	3		3	3	
16-36	PORCA SEXTAVADA	YB41.16560			1	1		1	1	
16-37	PARAFUSO 5/16"X18	YB41.16570			4	4		4	4	

PEÇAS DA UNIDADE HIDROSTÁTICA "TRW" (MODELO ANTIGO)

PEÇAS DA UNIDADE HIDROSTÁTICA "TRW" (MODELO ANTIGO)

FIG. Nº.	NOME DA PEÇA	CÓDIGO	QUANT. DE PEÇAS POR PRODUTO							OBS.:
			1030	1040			1050D			
			YB31	YB40	YB41	YB42	YB40T	YB41T	YB42T	
16-38	TAMPA SUPERIOR	YB41.16580			1	1		1	1	
16-39	LUVA PROTETORA	YB41.16590			1	1		1	1	
16-40	CONJUNTO CARÇAÇA	YB41.16600			1	1		1	1	
16-41	PARAFUSO 5/16"X18	YB41.16610			7	7		7	7	
16-42	BUJÃO 9/16"	YB41.16620			2	2		2	2	
16-43	TAMPA IMPERMEÁVEL	YB40.16821			1	1		1	1	PARTE DO 16-01
16-44	PARAFUSO SEXTAVADO 5/16"X324	A60450001			4	4		4	4	
16-45	ARRUELA LAMINADA	PW8Z			4	4		4	4	
16-46	ARRUELA DE PRESSÃO	SW8Z			4	4		4	4	

YB40.64770 - 2a. EDIÇÃO - YB-0-01/96

FIG. Nº.	NOME DA PEÇA	CÓDIGO	QUANT. DE PEÇAS POR PRODUTO							OBS.:	
			1030	1040			1050D				
			YB31	YB40	YB41	YB42	YB40T	YB41T	YB42T		
18-01	CILINDRO HIDRÁULICO COMPLETO	YB41.18001						1	1		18-02,18-22,18-23, 18-24,18-25,18-30
	" " "	YB41.18020			1	1					"
	" " "	YB31.18030	1					1	1		" (C)
18-02	CILINDRO HIDRÁULICO, CONJ.	YB41.18104						1	1		
	" " "	YB31.18701	1					1	1		(C)
	" " "	YB41.18802			1	1					
18-03	JOGO KIT VEDAÇÃO	YB41.18131			1	1		1	1		REP.
	" " "	YB31.18830	1					1	1		
18-04	GUIA DA HASTE	YB41.18151			1	1		1	1		REP.
	" "	YB31.18731	1					1	1		
18-05	CAMISA COMPLETA	YB41.18163						1	1		REP.
	" "	YB31.18711	1					1	1		
	" "	YB41.18811			1	1					
18-06	HASTE	YB41.18171			1	1		1	1		REP.
	"	YB31.18721	1					1	1		
18-07	PISTÃO	YB41.18191			1	1		1	1		REP.
	"	YB31.18741						1	1		
18-08	CONJUNTO TUBO BOMBA	YB41.18200			1	1		1	1		REP.
	" " "	YB31.18201	1					1	1		
18-09	TUBO ENTRADA	YB42.18260	1		1	1		1	1		REP.
18-10	TUBO DIREITA	YB31.18310	1					1	1		

CILINDRO E TUBULAÇÃO HIDRÁULICO (P/SISTEMA VENTURI)

YB40.64770 - 2a. EDIÇÃO - YB-0-01/96

CILINDRO E TUBULAÇÃO HIDRÁULICO (P/SISTEMA VENTURI)

FIG. Nº.	NOME DA PEÇA	CÓDIGO	QUANT. DE PEÇAS POR PRODUTO							OBS.:
			1030	1040			1050D			
			YB31	YB40	YB41	YB42	YB40T	YB41T	YB42T	
18-10	TUBO DIREITA	YB42.18310			1	1		1	1	REP.
18-11	TUBO ESQUERDA	YB31.18360	1					1	1	
	" "	YB42.18360			1	1		1	1	
18-12	TUBO SAÍDA	YB42.18410	1		1	1		1	1	
18-13	CONJUNTO MANGUEIRA HIDRÁLICO	YB41.18450	2		2	2		2	2	
18-14	MANGUEIRA HIDRÁLICO	YB41.18460	2		2	2		2	2	
18-15	CONJ. UNIÃO DUPLA IGUAL	YB41.18550	1		1	1		1	1	
18-16	PORCA SEXTAVADA 10	YB41.18560	10		10	10		10	10	
18-17	ANEL 10	YB41.18570	10		10	10		10	10	
18-18	CONJUNTO JOELHO ORIENTÁVEL	YB41.18601	4		4	4		4	4	
18-19	CONJUNTO TERMINAL MANGUEIRA	YB41.18650	4		4	4		4	4	
18-20	RÓTULA	YB31.18751	1							
	"	YB41.18821			1	1		1	1	
18-21	PORCA SEXTAVADA 1/2" - 16 UNF	YB31.18761	1							
18-22	PINO HASTE	YB41.18851	1					1	1	
	PINO HASTE	YB41.18971			1	1				
18-23	PINO CILÍNDRICO	YB41.18862						1	1	
	" "	YB41.18892	1		1	1				
18-24	RETENTOR 25d-35D-4e	YB41.18871	2		2	2		2	2	
18-25	ARRUELA 25d-41D-0,4e	YB41.18911	4		4	4		4	4	
18-26	ADAPTADOR	YB41.18943	1		1	1		1	1	

YB40.64770 - 2a. EDIÇÃO - YB-0-01/96

FIG. Nº.	NOME DA PEÇA	CÓDIGO	QUANT. DE PEÇAS POR PRODUTO							OBS.:
			1030	1040			1050D			
			YB31	YB40	YB41	YB42	YB40T	YB41T	YB42T	
18-27	SUORTE DO TUBO	YB41.18950	1		1	1		1	1	
18-28	TRAVA	YB41.18960	1		1	1		1	1	
18-29	ANEL DE BORRACHA 11	YB40.06330	1		1	1		1	1	
18-30	GRAXEIRA M6	YB40T.11170	2		2	2		2	2	
18-31	ANEL DE BORRACHA 16	YB40.43450	1		1	1		1	1	
18-32	" " 12	YB40.43680	4		4	4		4	4	
18-33	PARAFUSO CONEXÃO 18 - 1,5	YB40.48650	1		1	1		1	1	
18-34	PARAFUSO SEXTAVADO	HB6X25X8.8Z	1		1	1		1	1	
18-35	" "	HB8X35X8.8Z	2		2	2		2	2	
18-36	PORCA CASTELO 20	GLN20Z	1		1	1		1	1	
18-37	ARRUELA DE PRESSÃO	SW6Z	1		1	1		1	1	
18-38	" "	SW8Z	2		2	2		2	2	
18-39	JUNTA DE COBRE	PA(CU)18	2		2	2		2	2	
18-40	ROLAMENTO DE AGULHA	ROHK2520	1		1	1		1	1	
18-41	CONTRA PINO	CP4X40	1		1	1		1	1	
18-42	ANEL ELÁSTICO	CH42			2	2		2	2	
	" "	CH45	2							

CILINDRO E TUBULAÇÃO HIDRÁULICO (P/SISTEMA VENTURI)

CILINDRO E TUBULAÇÃO HIDRÁULICO (P/SISTEMA TRW)

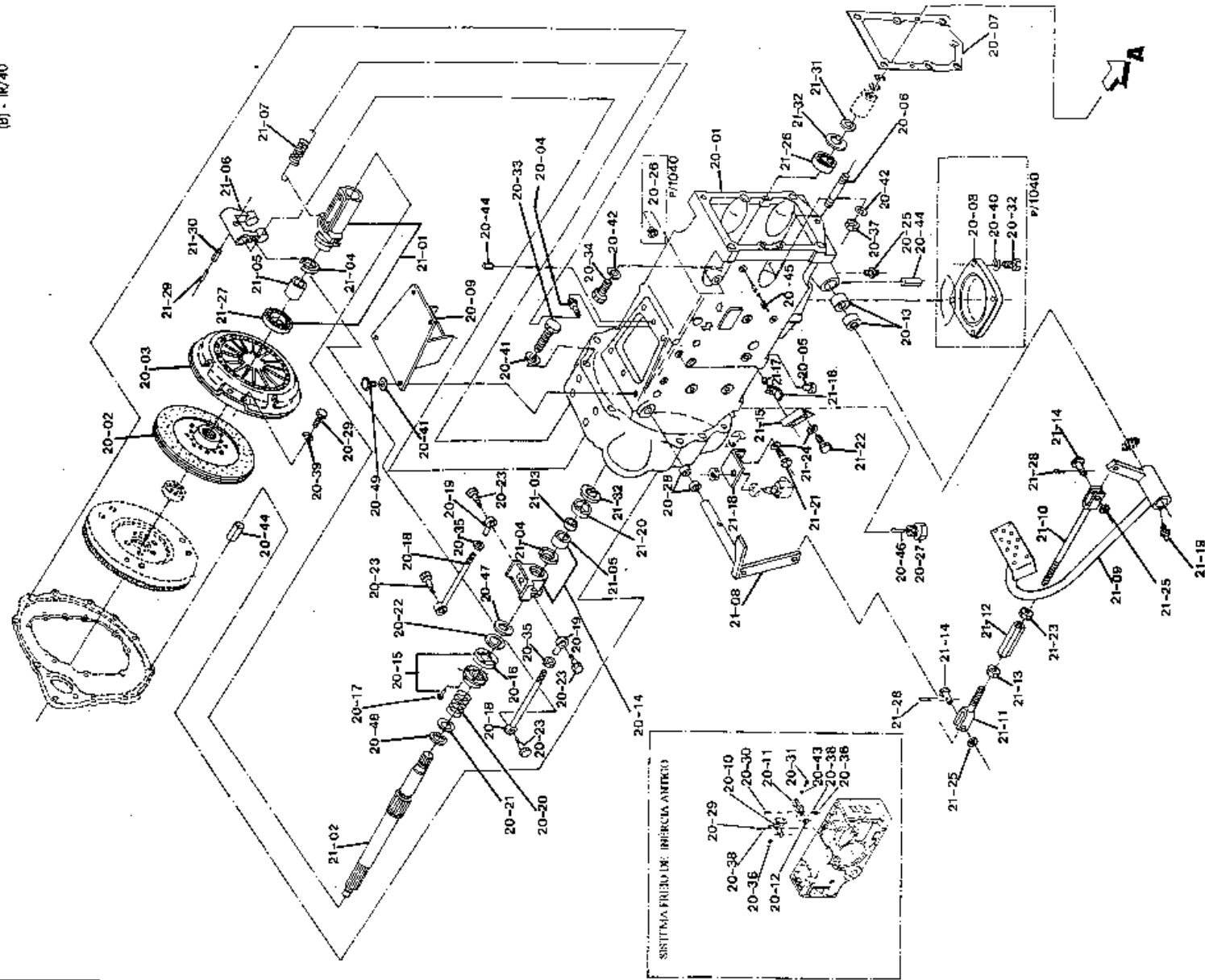
FIG. Nº.	NOME DA PEÇA	CÓDIGO	QUANT. DE PEÇAS POR PRODUTO							OBS.:	
			1030	1040			1050D				
			YB31	YB40	YB41	YB42	YB40T	YB41T	YB42T		
18-01	CONJUNTO CILINDRO HIDRÁULICO	YB41.18000							1		
	" " "	YB41.18001							1	1	
	" " "	YB41.18020			1	1					
18-02	CILINDRO HIDRÁULICO	YB41.18103							1		
	" "	YB41.18104							1	1	
	" "	YB41.18802			1	1					
18-03	JOGO KIT VEDAÇÃO	YB41.18131			1	1			1	1	
18-04	GUIA DA HASTE	YB41.18151			1	1			1	1	
18-05	CAMISA COMPLETA	YB41.18163							1	1	
	" "	YB41.18811			1	1					
18-06	HASTE	YB41.18171			1	1			1	1	
18-07	PISTÃO	YB41.18191			1	1			1	1	
18-08	CONJUNTO TUBO BOMBA HIDRÁULICA	YB41.18200			1	1			1	1	
18-09	TUBO DE ENTRADA	YB41.18251			1	1			1	1	
	" "	YB41.18261			1	1			1	1	
18-10	TUBO DIREITA	YB41.18301			1	1			1	1	
	" "	YB41.18311			1	1			1	1	
18-11	TUBO ESQUERDA	YB41.18351			1	1			1	1	
	" "	YB41.18361			1	1			1	1	
18-12	TUBO SAÍDA	YB41.18401 YB41.18411			1	1			1	1	
18-13	CONJUNTO MANGUEIRA HIDRÁULICO	YB41.18450			2	2			2	2	

FIG. Nº.	NOME DA PEÇA	CÓDIGO	QUANT. DE PEÇAS POR PRODUTO							OBS.:
			1030	1040			1050D			
			YB31	YB40	YB41	YB42	YB40T	YB41T	YB42T	
18-14	MANGUEIRA HIDRÁULICO	YB41.18460			2	2		2	2	
18-15	TUBO CILINDRO HIDRÁULICO	YB41.18501			2	2		2	2	SÓ P/REPOSIÇÃO
18-16	CONJ. UNIÃO DUPLA IGUAL	YB41.18550			1	1		1	1	
18-17	PORCA SEXTAVADA 10	YB41.18560			10	10		10	10	
18-18	ANEL 10	YB41.18570			10	10		10	10	
18-19	CONJUNTO JOELHO ORIENTÁVEL	YB41.18601			4	4		4	4	
18-20	CONJUNTO TERMINAL MANGUEIRA	YB41.18650			4	4		4	4	
18-21	CONJUNTO ABRAÇADEIRA	YB41.18700			1	1		1	1	ELIMINADO
18-22	FIXADOR DA ABRAÇADEIRA	YB41.18720			1	1		1	1	ELIMINADO
18-23	CONJUNTO FIXADOR TUBO	YB41.18750			1			1		ELIMINADO
18-24	RÓTULA	YB41.18821			1	1		1	1	
18-25	PINO HASTE	YB41.18851						1	1	
	" "	YB41.18971			1	1				
18-26	PINO CILÍNDRICO	YB41.18861						1	1	
	" "	YB41.18862						1	1	MODIFICADO A PARTIR TRATOR N° 511V0025
	" "	YB41.18892			1	1				
18-27	RETENTOR 25d-32D-4e	YB41.18871			2	2		2	2	
18-28	BUCHA 25d-32D-28L	YB41.18881						1		ELIMINADO
18-29	ADAPTADOR DO TUBO	YB41.18900 YB41.18940						1 1		(B) TR/024
	" "	YB41.18943			1	1		1	1	
18-30	ARRUELA 25d-41D-0,4e	YB41.18911			4	4		4	4	

CILINDRO E TUBULAÇÃO HIDRÁULICO (P/SISTEMA TRW)

FIG. Nº.	NOME DA PEÇA	CÓDIGO	QUANT. DE PEÇAS POR PRODUTO							OBS.:	
			1030	1040			1050D				
			YB31	YB40	YB41	YB42	YB40T	YB41T	YB42T		
18-31	PORCA SEXTAVADA	YB41.18930			1	1		1	1		ELIMINADO
18-32	SUORTE DO TUBO	YB41.18950			1	1		1	1		
18-33	TRAVA	YB41.18960			1	1		1	1		
18-34	TUBO DE RETORNO	YB41.18970						1			ELIMINADO (B)TR/024
18-35	GRAXEIRA M6	YB40T.11170			2	2		2	2		
18-36	ANEL DE BORRACHA 16	YB40.43450			1	1		1	1		
18-37	" " 12	YB40.43680			4	4		4	4		
18-38	PARAFUSO CONEXÃO 18X1,5	YB40.48650			1	1		1	1		
18-39	PARAFUSO SEXTAVADO	HB6X25X8.8Z			1	1		1	1		
18-40	" "	HB8X16X8.8Z			2	2		2	2		ELIMINADO
18-41	" "	HB8X35X8.8Z			2	2		2	2		
18-42	PORCA CASTELO 20	GLN20Z			1	1		1	1		
18-43	ARRUELA DE PRESSÃO	SW6Z			1	1		1	1		
18-44	" "	SW8Z			2	2		2	2		
18-45	JUNTA DE COBRE	PACU18			2	2		2	2		
18-46	ROLAMENTO AGULHA	ROHK2520			1	1		1	1		
18-47	CONTRA PINO	CP4X40			1	1		1	1		
18-48	ANEL DE BORRACHA	ORP10			1	1		1	1		
	" " 11	YB40.06330			1	1		1	1		
18-49	ANEL ELÁSTICO	CH42			2	2		2	2		

P/TRAIBAIRES 1000/1000C/ AILUANS
(B) - TR/40



P/TRAICTORES 1030 "ATUAL"
1040/1050D "ANTIGOS"
(B) - TR/40

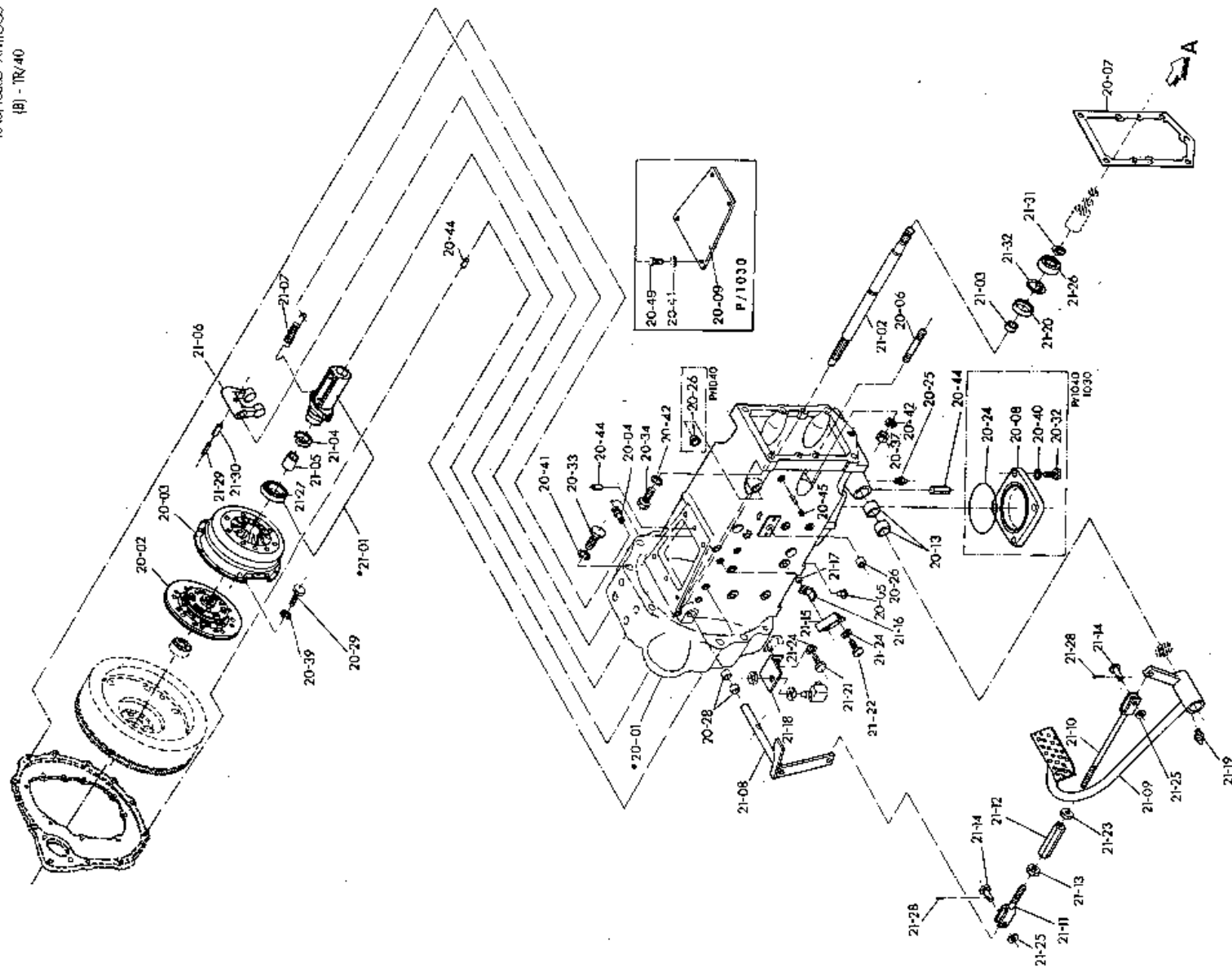


FIG. Nº.	NOME DA PEÇA	CÓDIGO	QUANT. DE PEÇAS POR PRODUTO							OBS.:
			1030	1040			1050D			
			YB31	YB40	YB41	YB42	YB40T	YB41T	YB42T	
20-01	CONJUNTO CAIXA EMBREAGEM	YB31.20050	1							
	" " "	YB40.20050		1						
	" " "	YB40.20051		1						
	" " "	YB40T.20050					1			
	" " "	YB40T.20051					1			
	" " "	YB41.20050			1	1		1	1	(B) TR/024
20-02	DISCO EMBREAGEM 8,5"	YB40.20061	1	1			1			
	" " 11"	YB40.20062		1	1	1	1	1	1	(B) TR/040
20-03	PLATÔ PRESSÃO 8,5"	YB40.20070	1	1			1			
	" " 11"	YB40.20071		1	1	1	1	1	1	(B) TR/040
20-04	PINO 12D-45c	YB40.20130	2	2	2	2	2	2	2	
20-05	TAMPA ROSCA 14	YB40.20151		10	10	10	10	10	10	
20-06	PRISIONEIRO M14x73c	YB40.20170	1	1	1	1	1	1	1	
20-07	JUNTA EMBREAGEM	YB40.20212	1	1	1	1	1	1	1	
20-08	TAMPA INFERIOR	YB40.20240	1	1	1	1				
20-09	TAMPA SUPERIOR	YB41.20252	1		1	1		1	1	
	" " (CONJUNTO)	YB42.20500			1	1		1	1	(B) TR/060
20-10	SUORTE MOLA DO FREIO	YB40.20301		1	1	1	1	1	1	ELIMINADO (B) TR/40
20-11	MOLA LAMINA (FREIO INÉRCIA)	YB40.20360		1	1	1	1	1	1	"
20-12	COLAR DO FREIO	YB40.20370		1	1	1	1	1	1	"
20-13	BUCHA 35d-39D-21L	YB40.20530	4	4	4	4	4	4	4	

CAIXA EMBREAGEM - DISCO EMBREAGEM - PLATÔ

FREIO DE INÉRCIA DA EMBREAGEM

FIG. Nº.	NOME DA PEÇA	CÓDIGO	QUANT. DE PEÇAS POR PRODUTO							OBS.:
			1030	1040			1050D			
			YB31	YB40	YB41	YB42	YB40T	YB41T	YB42T	
20-14	CONJUNTO PLATÔ 64	YB42.20050		1	1	1	1	1	1	(B) TR/060
20-15	CONJUNTO DISCO 63	YB42.20060		1	1	1	1	1	1	" "
20-16	LONA 38d-63D-5e	YB42.20220		1	1	1	1	1	1	" "
20-17	REBITE 9/64"	YB42.20230		4	4	4	4	4	4	" "
20-18	CONJUNTO TIRANTE 124	YB42.20301		2	2	2	2	2	2	" "
20-19	ESTICADOR M6X34c	YB42.20351		2	2	2	2	2	2	" "
20-20	MOLA 36d-38D-2,8c	YB42.20411		1	1	1	1	1	1	" "
20-21	ARRUELA 35d-44D-1e	YB42.20420		1	1	1	1	1	1	" "
20-22	" 27d-37D-1e	YB42.20430		1	1	1	1	1	1	" "
20-23	PARAFUSO M8X22	YB40.20440		4	4	4	4	4	4	
	" M8X22	YB42.20440		4	4	4	4	4	4	" "
20-24	ANEL DE BORRACHA 123	YB40.06180	1	1	1	1				
20-25	GRAXEIRA M6	YB40T.11170	2	2	2	2	2	2	2	
20-26	PLUG TIPO COPO	YB40.32541		1	1	1				
20-27	PLUG SENSOR	YB40.43670		1	1	1	1	1	1	
20-28	BUCHA 20d-25D-12L	TC10.22200	4	4	4	4	4	4	4	
20-29	PARAFUSO SEXTAVADO	HB8X16X8.8Z	6	6	6	6	6	6	6	
	" "	HB8X20X8.8Z		6	6	6	6	6	6	
20-30	" "	HB8X30X8.8Z		1	1	1	1	1	1	ELIMINADO
20-31	PARAFUSO SEXTAVADO	HB8X35X8.8Z		1	1	1	1	1	1	ELIMINADO
20-32	" "	HB10X30X8.8Z	4	4	4	4				

FIG. Nº.	NOME DA PEÇA	CÓDIGO	QUANT. DE PEÇAS POR PRODUTO							OBS.:	
			1030	1040			1050D				
			YB31	YB40	YB41	YB42	YB40T	YB41T	YB42T		
20-33	PARAFUSO SEXTAVADO	HB12X50X8.8Z HB12X120X8.8Z	12 10	10	12 10	10	10	10	10	10	
20-34	" "	HB14X55X8.8Z	6	6	6	6	6	6	6	6	
20-35	PORCA SEXTAVADA	HN6Z		2	2	2	2	2	2	2	
20-36	" "	HN8X18		2	2	2	2	2	2	2	ELIMINADO
20-37	" "	HN14X8Z	1	1	1	1	1	1	1	1	
20-38	ARRUELA DE PRESSÃO	SW8		3	3	3	3	3	3	3	ELIMINADO
20-39	" "	SW8Z	6	6	6	6	6	6	6	6	
20-40	" "	SW10Z	4	4	4	4					
20-41	" "	SW12Z	14	10	14	14	10	14	14		
20-42	" "	SW14Z	7	7	7	7	7	7	7		
20-43	ARRUELA LAMINADA	PW8		1	1	1	1	1	1	1	ELIMINADO
20-44	PINO DE EXPANSÃO	SP10X20	2	4	2	2	6	4	4		
20-45	BUJÃO PT1/8"	PLT014	1	1	1	1	1	1	1		
20-46	CONTRA PINO	CP4X40		1	1	1	1	1	1		
20-47	ANEL ELÁSTICO P/EIXO	CS25		1	1	1	1	1	1		
20-48	" " "	CS35		1	1	1	1	1	1		
20-49	PARAFUSO SEXTAVADO	HB12X25X8.8Z	4		4	4		4	4		

FIG. Nº.	NOME DA PEÇA	CÓDIGO	QUANT. DE PEÇAS POR PRODUTO							OBS.:
			1030	1040			1050D			
			YB31	YB40	YB41	YB42	YB40T	YB41T	YB42T	
21-01	CONJ. DESLIGADOR EMBREAGEM	YB40.21060	1	1	1		1	1		
	" " "	YB40.21061		1	1	1	1	1	1	(B) TR/040
21-02	EIXO EMBREAGEM 28D-404c	YB40.21112	1	1	1		1	1		
	" "	YB40.21113		1	1	1	1	1	1	(B) TR/040
	" " 35D-405c	YB42.21111		1	1	1	1	1	1	(B) TR/060
21-03	BUCHA	YB40.21120		1			1			
	" 25d-30D-15L	YB40.21121	1	1	1	1	1	1	1	(B) TR/003a
21-04	FELTRO 10L-110c-4e	YB40.21330	2	3	3	3	3	3	3	
21-05	BUCHA 27d-32D-32L	YB40.21340	2	3	3	3	3	3	3	
21-06	GARFO DA EMBREAGEM	YB40.21350		1	1	1	1	1	1	
	" "	YB40.21351	1	1	1	1	1	1	1	(B) TR/060
21-07	MOLA 17D-132c-2e	YB40.21360	2	2	2	2	2	2	2	
21-08	CONJUNTO EIXO DESLIGADOR	YB40.21400	1	1	1	1	1	1	1	
21-09	CONJ. PEDAL EMBREAGEM	YB40.21602		1	1		1	1		
	" " "	YB40.21603	1	1	1	1	1	1	1	(B) TR/040
21-10	CONJUNTO BARRA DIREITA	YB40.21701	1	1	1	1	1	1	1	
21-11	CONJUNTO BARRA ESQUERDA	YB40.21801	1	1	1	1	1	1	1	
21-12	ESTICADOR M12-90c	YB40.21911	1	1	1	1	1	1	1	
21-13	PORCA ESQUERDA M12	YB40.21920	1	1	1	1	1	1	1	
21-14	PINO 9D-35c	YB40.21931	2	2	2	2	2	2	2	
21-15	ENCOSTADOR	YB40.21942	1	1	1	1	1	1	1	

YB40.64770 - 2a. EDIÇÃO - YB-0-01/96

FIG. Nº.	NOME DA PEÇA	CÓDIGO	QUANT. DE PEÇAS POR PRODUTO							OBS.:
			1030	1040			1050D			
			YB31	YB40	YB41	YB42	YB40T	YB41T	YB42T	
21-16	TRAVA (PEDAL EMBREAGEM)	YB40.21950		1	1	1	1	1	1	(B) TR/054 "SOB-ENCOMENDA"
21-17	ARRUELA 8d-18D-4e	YB40.21960		2	2	2	2	2	2	" "
21-18	SUPORTE CHAVE	YB40.21970		1	1	1	1	1	1	
21-19	GRAXEIRA M6	YB40T.11170	1	1	1	1	1	1	1	
21-20	RETENTOR	TC10.28820		1			1			
	" 30d-52D-7L	YB40.21130	1	1	1	1	1	1	1	(B) TR/003a
21-21	PARAFUSO SEXTAVADO	HB8X20X8.8Z		⁴ 2	2	2	⁴ 2	⁴ 2	⁴ 2	
21-22	" "	HB8X16X8.8Z	2	2	2	2	2	2	2	
21-23	PORCA SEXTAVADA	HN12X8Z	1	1	1	1	1	1	1	
21-24	ARRUELA DE PRESSÃO	SW8	2	4	4	4	4	4	4	
21-25	ARRUELA LAMINADA	PW10Z	2	2	2	2	2	2	2	
21-26	ROLAMENTO DE ESFERA	RO6205	1	1	1	1	1	1	1	
21-27	ROLAMENTO	ROTK45.4U3	1	1	1	1	1	1	1	
	"	RO200216DD		1	1	1	1	1	1	(B) TR/040
21-28	CONTRA PINO	CP4X20	2	2	2	2	2	2	2	
21-29	PINO DE EXPANSÃO	SP5X40	1	1	1	1	1	1	1	
21-30	" "	SP8X40	1	1	1	1	1	1	1	
21-31	ANEL ELÁSTICO P/EIXO	CS25	1	1	1	1	1	1	1	
21-32	" " P/FURO	CH52	1	2	2	2	2	2	2	

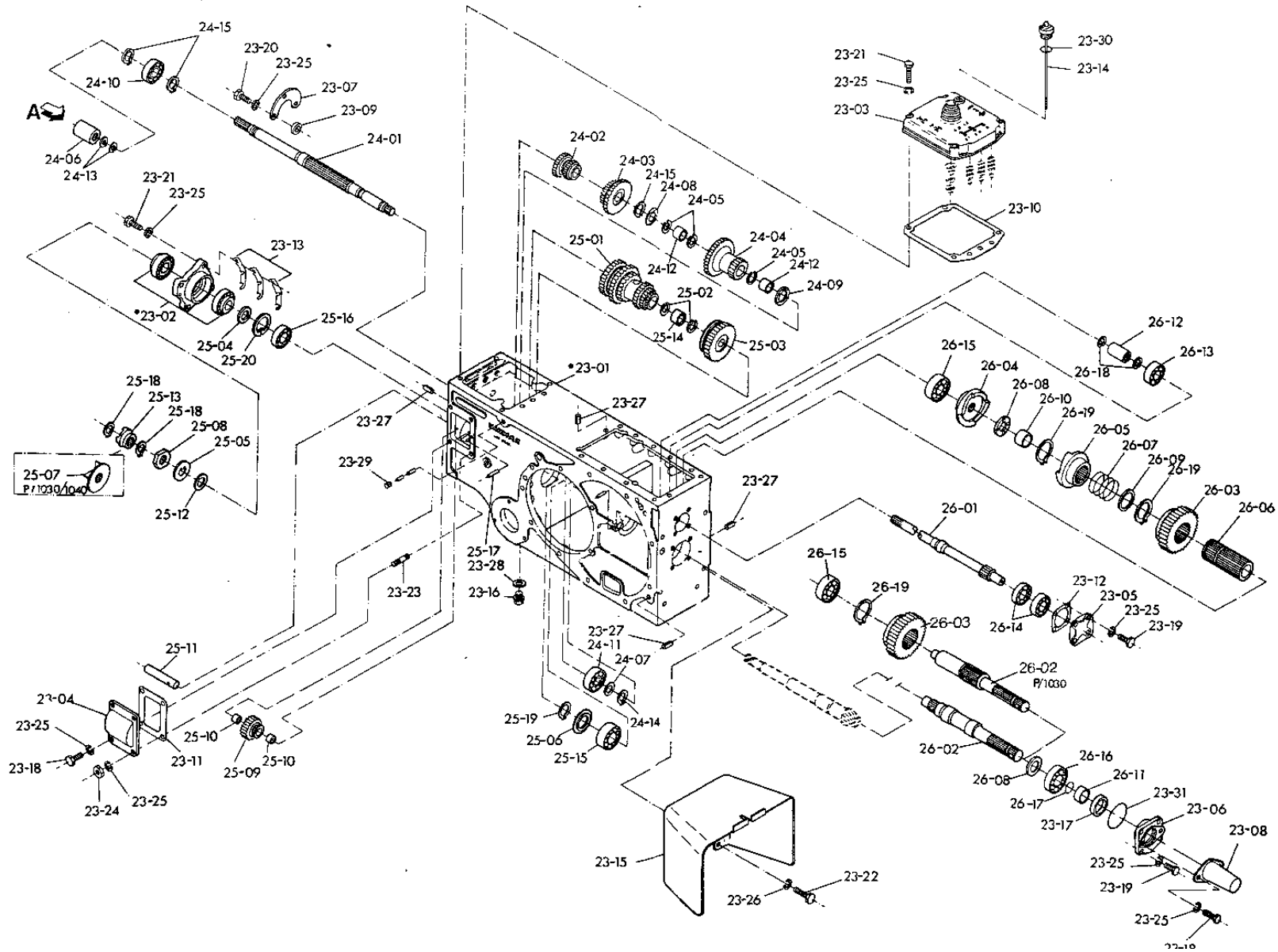


FIG. Nº.	NOME DA PEÇA	CÓDIGO	QUANT. DE PEÇAS POR PRODUTO							OBS.:
			1030	1040			1050D			
			YB31	YB40	YB41	YB42	YB40T	YB41T	YB42T	
23-01	CONJ. CAIXA TRANSMISSÃO	YB40.23050	1	1	1	1	1	1	1	LC
23-02	CONJ. CAPA DIANT. C/ROLAMENTO	YB40.23060	1	1	1	1	1	1	1	
23-03	TAMPA SUPERIOR	YB40.23211	1	1	1	1	1	1	1	
23-04	TAMPA LATERAL	YB40.23221	1	1	1	1	1	1	1	
23-05	TAMPA TRASEIRA	YB40.23231	1	1	1	1	1	1	1	
23-06	TAMPA TDF	YB40.23241		1	1	1	1	1	1	
	" "	YB40.23242	1	1	1	1	1	1	1	MODIFICADO APOS TRATOR N° 51YV0530
23-07	LAMINA "U"	YB40.23251	1	1	1	1	1	1	1	
23-08	PROTEÇÃO TDF	YB40.23271		1	1	1	1	1	1	
23-09	ARRUELA	9d-14D-5e YB40.23280	3	3	3	3	3	3	3	
23-10	JUNTA SUPERIOR	YB40.23312	1	1	1	1	1	1	1	
23-11	JUNTA LATERAL	YB40.23322	1	1	1	1	1	1	1	
23-12	JUNTA TAMPA TRASEIRA	YB40.23332	1	1	1	1	1	1	1	
23-13	CALÇO	0,1e YB40.23351	4	4	4	4	4	4	4	
	CALÇO	0,2e YB40.23361	2	2	2	2	2	2	2	
	CALÇO	0,3e YB40.23371	4	4	4	4	4	4	4	
23-14	CONJUNTO MEDIDOR	YB40.23400	1	1	1	1	1	1	1	
23-15	CONJUNTO PROTETOR TDF	YB40.23501		1	1	1	1	1	1	
23-16	PLUG	M16X1,5 YB40T.14252	1	1	1	1	1	1	1	
23-17	RETENTOR	YB40.26420		1	1	1	1	1	1	
	" "	TC10.28810	1	1	1	1	1	1	1	(B) TR/008

YB40.64770 - 2a. EDIÇÃO - YB-0-01/96

FIG. Nº.	NOME DA PEÇA	CÓDIGO	QUANT. DE PEÇAS POR PRODUTO							OBS.:
			1030	1040			1050D			
			YB31	YB40	YB41	YB42	YB40T	YB41T	YB42T	
23-18	PARAFUSO SEXTAVADO	HB8X20X8.8Z	3	5	5	5	5	5	5	
23-19	PARAFUSO SEXTAVADO	HB8X25X8.8Z	8	8	8	8	8	8	8	
23-20	" "	HB8X30X8.8Z	3	3	3	3	3	3	3	
23-21	" "	HB8X35X8.8Z	8	8	8	8	8	8	8	
23-22	" "	HB12X25X8.8Z		4	4	4	4	4	4	
23-23	PRISIONEIRO	SB8X20X8.8Z	1	1	1	1	1	1	1	
23-24	PORCA SEXTAVADA	HN8X8Z	1	1	1	1	1	1	1	
23-25	ARRUELA DE PRESSÃO	SW8	23	25	25	25	25	25	25	
23-26	" "	SW12		4	4	4	4	4	4	
23-27	PINO DE EXPANSÃO	SP10X20	8	8	8	8	8	8	8	
23-28	JUNTA DE COBRE	PACU16	1	1	1	1	1	1	1	
23-29	BUJÃO PT 1/8"	PLT014	1	1	1	1	1	1	1	
23-30	ANEL DE BORRACHA	ORG30		1	1	1	1	1	1	
	" "	YB40.06300	1	1	1	1	1	1	1	
23-31	" "	ORG75		1	1	1	1	1	1	
	" "	YB40.06351	1	1	1	1	1	1	1	

FIG. Nº.	NOME DA PEÇA	CÓDIGO	QUANT. DE PEÇAS POR PRODUTO							OBS.:
			1030	1040			1050D			
			YB31	YB40	YB41	YB42	YB40T	YB41T	YB42T	
24-01	EIXO PRINCIPAL 35D-510c	YB40.24113	1	1	1	1	1	1	1	
24-02	ENGRENAGEM 17-23	YB40.24211	1	1	1	1	1	1	1	
24-03	" 29-33	YB40.24221	1	1	1	1	1	1	1	
24-04	" 19-38	YB40.24233	1	1	1	1	1	1	1	
24-05	ANEL ELÁSTICO 35	YB40.24242	3	3	3	3	3	3	3	
24-06	TUBO UNIÃO 25d-35D-48L	YB40.24411	1	1	1	1	1	1	1	
24-07	ARRUELA 30d-42D-2e	YB40.24420	1	1	1	1	1	1	1	
24-08	" 35d-50D-4e	YB40.24432	1	1	1	1	1	1	1	
24-09	" 30d-48D-4e	YB40.24442	1	1	1	1	1	1	1	
24-10	ROLAMENTO DE ESFERA	RO6207NR	1	1	1	1	1	1	1	
24-11	" "	RO6306	1	1	1	1	1	1	1	
24-12	ROLAMENTO DE AGULHA	RO.K30X35X27	2	2	2	2	2	2	2	
24-13	ANEL ELÁSTICO P/FURO	CH22	2	2	2	2	2	2	2	
24-14	" " P/EIXO	CS30	1	1	1	1	1	1	1	
24-15	" " "	CS35	3	3	3	3	3	3	3	

FIG. Nº.	NOME DA PEÇA	CÓDIGO	QUANT. DE PEÇAS POR PRODUTO							OBS.:
			1030	1040			1050D			
			YB31	YB40	YB41	YB42	YB40T	YB41T	YB42T	
25-01	ENGRENAGEM 19-24-28-34-40	YB40.25111	1	1	1	1	1	1	1	
25-02	ANEL ELÁSTICO 40	YB40.25121	2	2	2	2	2	2	2	
25-03	ENGRENAGEM 38	YB40.25141	1	1	1	1	1	1	1	
25-04	ARRUELA 30d-44D-5.5e	YB40.25212	1	1	1	1	1	1	1	
25-05	ARRUELA TRAVA 30d-60D-1e	YB40.25231	1	1	1	1	1	1	1	
25-06	ARRUELA 40d-75D-3e	YB40.25241	1	1	1	1	1	1	1	
25-07	AGITADOR	YB40.25251	1	1	1	1				
25-08	PORCA M30X1,5	YB40.25260	1	1	1	1	1	1	1	
25-09	ENGRENAGEM 22	YB40.25612	1	1	1	1	1	1	1	
25-10	BUCHA 20d-23D-15L	YB40.25621	2	2	2	2	2	2	2	
25-11	EIXO RÉ 20D-94c	YB40.25712	1	1	1	1	1	1	1	
25-12	ARRUELA 30d-42D-2e	YB40.24420	1	1	1	1	1	1	1	
25-13	DESLIGADOR FIXO	YB40T.28421					1	1	1	
25-14	ROLAMENTO DE AGULHA	ROK35X40X17	1	1	1	1	1	1	1	
25-15	ROLAMENTO ROLO CILÍNDRICO	RONJ2208ETU	1	1	1	1	1	1	1	
25-16	ROLAMENTO DE ESFERA	RO6206	1	1	1	1	1	1	1	
25-17	PINO DE EXPANSÃO	SP6X32	1	1	1	1	1	1	1	
25-18	ANEL ELÁSTICO P/EIXO	CS25	2	2	2	2	2	2	2	
25-19	" " "	CS40	1	1	1	1	1	1	1	
25-20	" " P/FURO	CH62	1	1	1	1	1	1	1	

FIG. Nº.	NOME DA PEÇA	CÓDIGO	QUANT. DE PEÇAS POR PRODUTO								OBS.:
			1030	1040			1050D				
			YB31	YB40	YB41	YB42	YB40T	YB41T	YB42T		
26-01	EIXO COMANDO TDF 25D-387c	YB40.26111	1	1	1	1	1	1	1		
26-02	EIXO TDF 44D-301c	YB40.26311		1	1	1	1	1	1		
	" " 60D-301c	YB40.26450	1								
26-03	ENGRENAGEM 46	YB40.26320	1	1	1	1	1	1	1		
26-04	CATRACA	YB40.26330		1	1	1	1	1	1		
26-05	DESLIZANTE	YB40.26340		1	1	1	1	1	1		
26-06	EIXO SATÉLITE 60D-123c	YB40.26351		1	1	1	1	1	1		
	" " "	YB40.26352		1	1	1	1	1	1		(B) TR/033
26-07	MOLA 60d-65D-4e	YB40.26362		1	1	1	1	1	1		
26-08	ARRUELA 35d-60D-4e	YB40.26371	1	2	2	2	2	2	2		
26-09	" 60d-70D-2e	YB40.26380		1	1	1	1	1	1		
26-10	COLAR 35d-42D-18L	YB40.26390		1	1	1	1	1	1		
26-11	BUCHA 35d-41D-21L	YB40.26410		1	1	1	1	1	1		
	" "	YB40.26411	1	1	1	1	1	1	1		(B) TR/008
26-12	TUBO UNIÃO	YB40.24411	1	1	1	1	1	1	1		
26-13	ROLAMENTO DE ESFERA	RO6305	1	1	1	1	1	1	1		
26-14	JOGO ROLAMENTO ESFERA	RO6305DDUR	1	1	1	1	1	1	1		
26-15	ROLAMENTO DE ESFERA	RO6306	1	1	1	1	1	1	1		
26-16	" "	RO6307	1	1	1	1	1	1	1		
26-17	ANEL DE BORRACHA 34	ORG35		1	1	1	1	1	1		
	" " "	YB40.06250	1	1	1	1	1	1	1		(B) TR/008

FIG. Nº.	NOME DA PEÇA	CÓDIGO	QUANT. DE PEÇAS POR PRODUTO								OBS.:
			1030	1040			1050D				
			YB31	YB40	YB41	YB42	YB40T	YB41T	YB42T		
26-18	ANEL ELÁSTICO PARA FURO	CH22	2	2	2	2	2	2	2		
26-19	ANEL ELÁSTICO P/EIXO	CS60	1	² 1	1	1	² 1	1	1		ELIMINADO (1) (B) TR/033

YB40.64770 - 2a. EDIÇÃO - YB-0-01/96

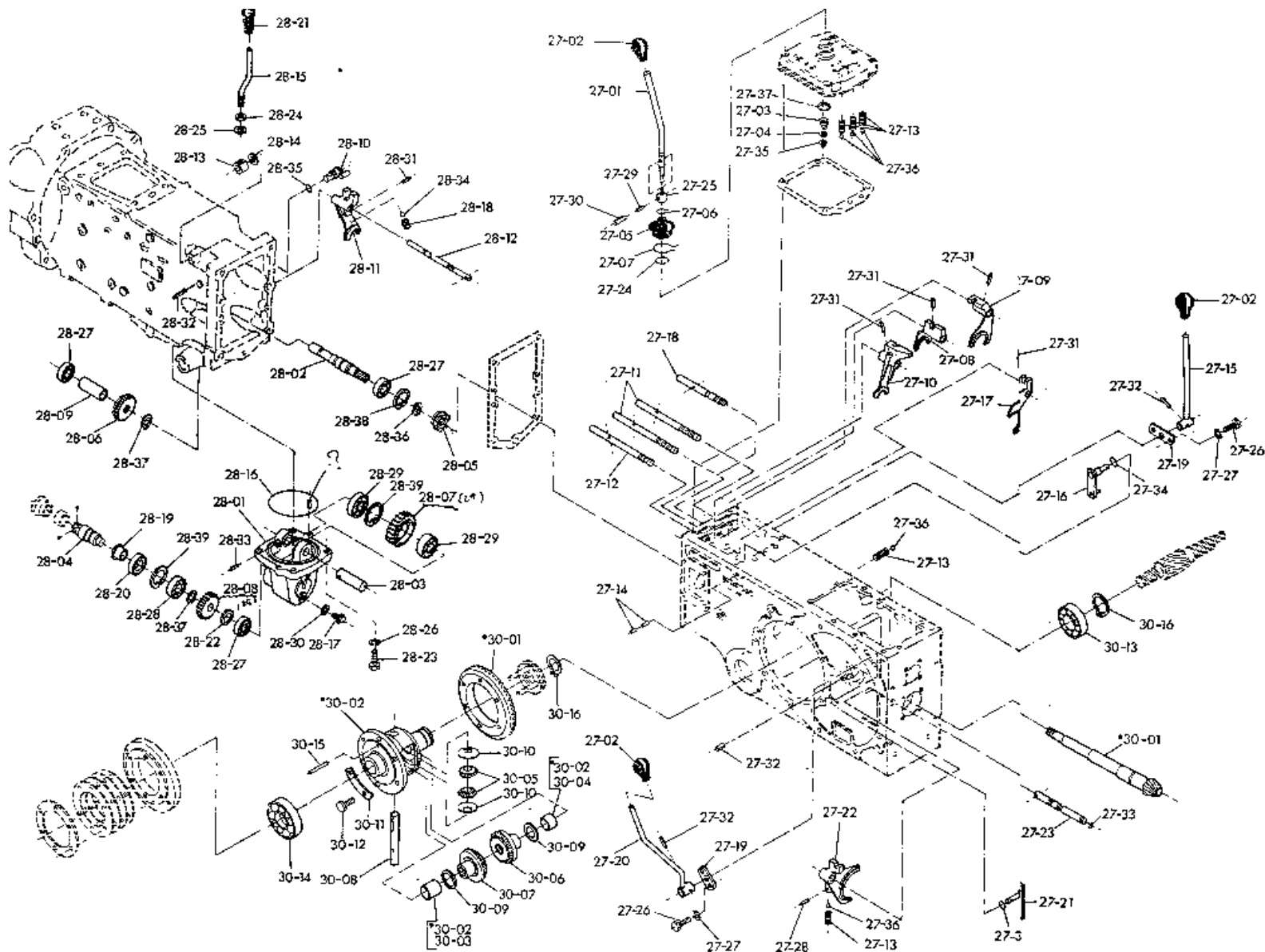


FIG. Nº.	NOME DA PEÇA	CÓDIGO	QUANT. DE PEÇAS POR PRODUTO							OBS.:
			1030	1040			1050D			
			YB31	YB40	YB41	YB42	YB40T	YB41T	YB42T	
27-01	ALAVANCA PRINCIPAL	YB40.27111	1	1	1	1	1	1	1	
27-02	BOLA DA ALAVANCA	YB40.27121	3	3	3	3	3	3	3	
27-03	MOLA	YB40.27130	1	1	1	1	1	1	1	
27-04	ARRUELA 13d-19D-2e	YB40.27140	1	1	1	1	1	1	1	
27-05	CAPA DA BORRACHA	YB40.27150	1	1	1	1	1	1	1	
27-06	ARAME DE LATÃO 170c	YB40.21172	1	1	1	1	1	1	1	
27-07	" " 370c	YB40.27182	1	1	1	1	1	1	1	
27-08	GARFO F1-F2	YB40.27211	1	1	1	1	1	1	1	
27-09	" " F3-F4	YB40.27221	1	1	1	1	1	1	1	
27-10	GARFO RÉ	YB40.27231	1	1	1	1	1	1	1	
27-11	EIXO GARFO PRINCIPAL 15D-195c	YB40.27241		2	2	2	2	2	2	
	" " " " "	YB40.27242	2	2	2	2	2	2	2	
27-12	EIXO GARFO RÉ " "	YB40.27251	1	1	1	1	1	1	1	
27-13	MOLA	YB40.27260	5	5	5	5	5	5	5	
27-14	PINO 8D-20c	YB40.27270	2	2	2	2	2	2	2	
27-15	CONJ. ALAVANCA SECUNDÁRIA	YB40.27400	1	1	1	1	1	1	1	
27-16	CONJ. BRAÇO SECUNDÁRIO	YB40.27501	1	1	1	1	1	1	1	
27-17	GARFO SECUNDÁRIO	YB40.27611	1	1	1	1	1	1	1	
27-18	EIXO GARFO SECUNDÁRIO 15D-165c	YB40.27621	1	1	1	1	1	1	1	
27-19	TRAVADOR	YB40.27630	2	2	2	2	2	2	2	
27-20	CONJUNTO ALAVANCA TDF	YB40.27700	1	1	1	1	1	1	1	

FIG. Nº.	NOME DA PEÇA	CÓDIGO	QUANT. DE PEÇAS POR PRODUTO							OBS.:
			1030	1040			1050D			
			YB31	YB40	YB41	YB42	YB40T	YB41T	YB42T	
27-20	CONJUNTO ALAVANCA TDF	YB40.27752	1							
27-21	CONJUNTO BRAÇO TDF	YB40.27800	1	1	1	1	1	1	1	
27-22	GARFO TDF	YB40.27911	1	1	1	1	1	1	1	
27-23	EIXO GARFO TDF 15D-161c	YB40.27920	1	1	1	1	1	1	1	
27-24	ANEL PRESSÃO 30	TC10.26320	1	1	1	1	1	1	1	
27-25	BOLA DE MUDANÇA	TC10.27340	1	1	1	1	1	1	1	
27-26	PARAFUSO SEXTAVADO	HB8X20X8.8Z	4	4	4	4	4	4	4	
27-27	ARRUELA DE PRESSÃO	SW8Z	4	4	4	4	4	4	4	
27-28	PINO DE EXPANSÃO	SP3X20	1	1	1	1	1	1	1	
27-29	" "	SP3X40	1	1	1	1	1	1	1	
27-30	" "	SP5X40	1	1	1	1	1	1	1	
27-31	" "	SP6X25		4	4	4	4	4	4	
	" "	SP6X26	4	4	4	4	4	4	4	
27-32	" "	SP6X32	3	3	3	3	3	3	3	
27-33	ANEL DE BORRACHA 11	ORP11		1	1	1	1	1	1	
	" " 11	YB40.06330	1	1	1	1	1	1	1	
27-34	" " 16	ORP16		2	2	2	2	2	2	
	" " 16	YB40.06281	2	2	2	2	2	2	2	
27-35	ANEL ELÁSTICO P/EIXO	CS12	1	1	1	1	1	1	1	
27-36	ESFERA DE AÇO 5/16"	BLS020	5	5	5	5	5	5	5	
27-37	ASSENTO	YB40.27190		1	1	1	1	1	1	

FIG. Nº.	NOME DA PEÇA	CÓDIGO	QUANT. DE PEÇAS POR PRODUTO							OBS.:
			1030	1040			1050D			
			YB31	YB40	YB41	YB42	YB40T	YB41T	YB42T	
28-01	CAIXA COMANDO	YB40T.28112					1	1	1	
28-02	EIXO DESLIGADOR	30D-172c YB40T.28311					1	1	1	
	" "	" " YB40T.28312					1	1	1	
28-03	EIXO	25D-72c YB40T.28321					1	1	1	
28-04	EIXO COMANDO	35D-101c YB40T.28331					1	1	1	
28-05	DESLIGADOR	YB40T.28410					1	1	1	
28-06	ENGRENAGEM (A) 24	YB40T.28432					1	1	1	
28-07	" (B) 29	YB40T.28442					1	1	1	
28-08	" (C) 25	YB40T.28452					1	1	1	
28-09	COLAR	25d-33D-65c YB40T.28461					1	1	1	
28-10	CONJUNTO BRAÇO COMANDO	YB40T.28701					1			
	" " "	YB40T.28702					1	1	1	(B) TR/004
28-11	GARFO COMANDO	YB40T.28812					1	1	1	
28-12	EIXO GARFO COMANDO	15D-200c YB40T.28821					1	1	1	
	" " "	YB40T.28822					1	1	1	
28-13	COLAR	17d-28D-20L YB40T.28840					1	1	1	
28-14	ARRUELA	17d-30D-0,6e YB40T.28850					1	1	1	
28-15	ALAVANCA COMANDO	YB40T.28860					1	1	1	
28-16	ANEL DE BORRACHA 123	YB40.06180					1	1	1	
28-17	PLUG M16	YB40T.14252					1	1	1	
28-18	MOLA	6d-33D-1e YB40.27260					1	1	1	

FIG. Nº.	NOME DA PEÇA	CÓDIGO	QUANT. DE PEÇAS POR PRODUTO							OBS.:
			1030	1040			1050D			
			YB31	YB40	YB41	YB42	YB40T	YB41T	YB42T	
28-19	BUCHA 35d-40D-21L	TC10.23680					1	1	1	
28-20	RETENTOR 40d-62D-12e	TC10.28810					1	1	1	
28-21	BOLA ALAVANCA	TC10.58160					1	1	1	
28-22	ARRUELA 25d-40D-2e	BT22M.76250					1	1	1	
28-23	PARAFUSO SEXTAVADO	HB10X30X8.8Z					4	4	4	
28-24	PORCA SEXTAVADA	HN10X8Z					1	1	1	
28-25	ARRUELA DE PRESSÃO	SW10Z					1	1	1	
28-26	" "	SW10Z					4	4	4	
28-27	ROLAMENTO DE ESFERA	RO6205					3	3	3	
28-28	" "	RO6206					1	1	1	
28-29	" "	RO6305					2	2	2	
28-30	JUNTA DE COBRE	PACU16					1	1	1	
28-31	PINO DE EXPANSÃO	SP3X20					1	1	1	
28-32	" "	SP6X32					1	1	1	
28-33	" "	SP6X55					1	1	1	
28-34	ESFERA DE AÇO 5/16"	BLS020					1	1	1	
28-35	ANEL DE BORRACHA	ORP16					1	1	1	
	" "	YB40.06281					1	1	1	
28-36	ANEL ELÁSTICO P/EIXO	CS25					1	1	1	
28-37	" " "	CS30					2	2	2	
28-38	" " P/FURO	CH52					1	1	1	

FIG. Nº.	NOME DA PEÇA	CÓDIGO	QUANT. DE PEÇAS POR PRODUTO							OBS.:
			1030	1040			1050D			
			YB31	YB40	YB41	YB42	YB40T	YB41T	YB42T	
28-39	ANEL ELÁSTICO P/FURO	CH62					2	2	2	
30-01	CONJ. ENGRENAGEM PINHÃO E CORÔA	YB40.30050	1	1	1	1	1	1	1	
30-02	CONJ. CAIXA DIFERENCIAL	YB40.30060	1	1	1	1	1	1	1	30-03, 30-04
30-03	BUCHA 42d-46D-25L	YB40.30520	1	1	1	1	1	1	1	
30-04	" 35d-39D-21L	YB40.30530	1	1	1	1	1	1	1	
30-05	ENGRENAGEM SATÉLITE 10	YB40.30611	2	2	2	2	2	2	2	
30-06	ENGRENAGEM TRAVA 19	YB40.30620	1	1	1	1	1	1	1	
30-07	ENGRENAGEM LIVRE 19	YB40.30630	1	1	1	1	1	1	1	
30-08	EIXO DIFERENCIAL 22D-138c	YB40.30642	1	1	1	1	1	1	1	
30-09	ARRUELA 42d-58D-1e	YB40.30651	2	2	2	2	2	2	2	
30-10	ARRUELA 22d-42d-1e	YB40.30661	2	2	2	2	2	2	2	
30-11	LÂMINA TRAVA 20L-120c-1e	YB40.30670	3	3	3	3	3	3	3	
30-12	PARAFUSO SEXTAVADO (ROSCA FINA)	HBF10X25X8.8	6	6	6	6	6	6	6	
30-13	ROLAMENTO DE ESFERA	RO6211	1	1	1	1	1	1	1	
30-14	" "	RO6213	1	1	1	1	1	1	1	
30-15	PINO DE EXPANSÃO	SP6X55	1	1	1	1	1	1	1	
30-16	ANEL ELÁSTICO P/EIXO	CS55	2	2	2	2	2	2	2	

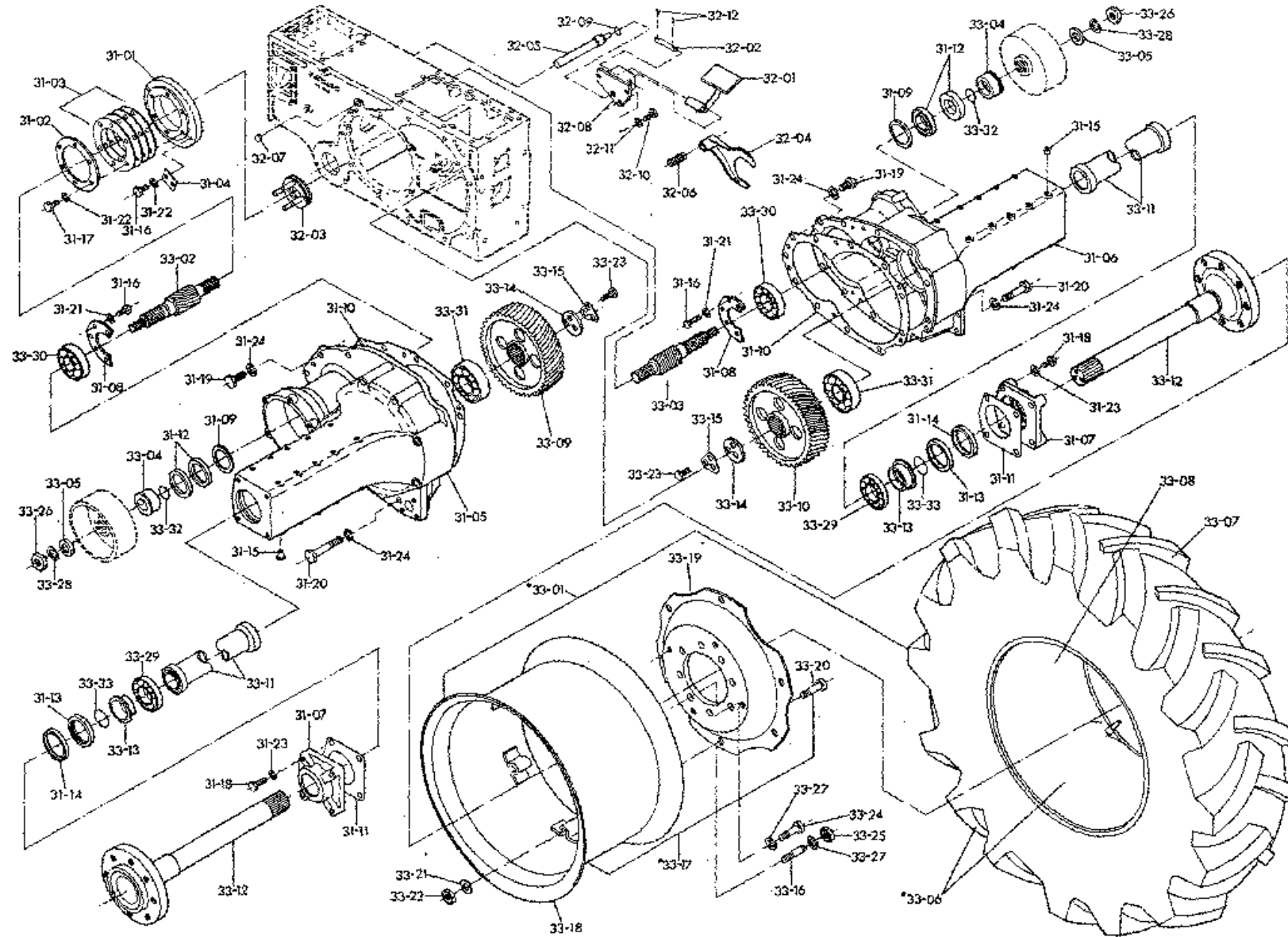


FIG. Nº.	NOME DA PEÇA	CÓDIGO	QUANT. DE PEÇAS POR PRODUTO								OBS.:
			1030	1040			1050D				
			YB31	YB40	YB41	YB42	YB40T	YB41T	YB42T		
31-01	ADAPTADOR 120d-224D-20e	YB40.31110	1	1	1	1	1	1	1		
31-02	DISCO 105d-157D-6e	YB40.31120	1	1	1	1	1	1	1		
31-03	CALÇO 122d-157D-0,1e	YB40.31130	2	2	2	2	2	2	2		
	" 122d-157D-0,3e	YB40.31140	1	1	1	1	1	1	1		
	" 122d-157D-1,0e	YB40.31150	1	1	1	1	1	1	1		
31-04	TRAVA 25L-47c-6e	YB40.31161	2	2	2	2	2	2	2		
31-05	CAIXA TRASEIRA ESQUERDA	YB31.31410	1								
	" " "	YB40.31411		1	1	1	1	1	1		
31-06	" " DIREITA	YB31.31420	1								
	" " "	YB40.31421		1	1	1	1	1	1		
31-07	TAMPA EIXO TRASEIRO	YB40.31431		2	2	2	2	2	2		
	" " "	YB40.31432	2	2	2	2	2	2	2		(B) TR/025
31-08	LÂMINA "Ü"	YB40.31441	2	2	2	2	2	2	2		
31-09	ARRUELA 80d-90D-2e	YB40.31451	2	2	2	2	2	2	2		
31-10	JUNTA CAIXA TRASEIRA	YB40.31511	2	2	2	2	2	2	2		
31-11	JUNTA TAMPA TRASEIRA	YB40.31531	2	2	2	2	2	2	2		
31-12	RETENTOR TC709010	YB40.31611	4	4	4	4	4	4	4		
31-13	" SC7510012	YB40.31620	2	2	2	2	2	2	2		(B) TR/025
31-14	" SC7510010	YB40.31631	2	2	2	2	2	2	2		(B) TR/025
31-15	TAMPA ROSCA	YB40.20141		8	8	8	8	8	8		
31-16	PARAFUSO SEXTAVADO	HB8X20X8.8Z	14	14	14	14	14	14	14		

FIG. Nº.	NOME DA PEÇA	CÓDIGO	QUANT. DE PEÇAS POR PRODUTO							OBS.:
			1030	1040			1050D			
			YB31	YB40	YB41	YB42	YB40T	YB41T	YB42T	
31-17	PARAFUSO SEXTAVADO	HB8X25X8.8Z	6	6	6	6	6	6	6	
31-18	" "	HB10X50X8.8Z		8	8	8	8	8	8	
	" "	HB10X45X8.8Z	8	8	8	8	8	8	8	(B) TR/025
31-19	" "	HB12X40X8.8Z	10	10	10	10	10	10	10	
31-20	" "	HB12X120X8.8Z	12	12	12	12	12	12	12	
31-21	ARRUELA DE PRESSÃO	SW8Z	10	10	10	10	10	10	10	
31-22	" "	SW8Z	10	10	10	10	10	10	10	
31-23	" "	SW10Z	8	8	8	8	8	8	8	
31-24	" "	SW12Z	22	22	22	22	22	22	22	
32-01	CONJ. PEDAL TRAVA DIFERENCIAL	YB40.32100	1	1	1	1	1	1	1	
32-02	PINO 16D-73c	YB40.32220	1	1	1	1	1	1	1	
32-03	CONJUNTO DESLIZANTE TRAVA	YB40.32400	1	1	1	1	1	1	1	
32-04	GARFO DIFERENCIAL	YB40.32511	1	1	1	1	1	1	1	
32-05	EIXO GARFO 25D-193c	YB40.32521	1	1	1	1	1	1	1	
32-06	MOLA 25d-96D-4e	YB40.32530	1	1	1	1	1	1	1	
32-07	PLUG TIPO COPO 20	YB40.32541	1	1	1	1	1	1	1	
32-08	CONJUNTO SUPORTE PEDAL	YB40.32600	1	1	1	1	1	1	1	
32-09	ANEL DE BORRACHA 20	YB40.06110	1	1	1	1	1	1	1	
32-10	PARAFUSO SEXTAVADO	HB8X20X8.8Z	3	3	3	3	3	3	3	

FIG. Nº.	NOME DA PEÇA	CÓDIGO	QUANT. DE PEÇAS POR PRODUTO							OBS.:
			1030	1040			1050D			
			YB31	YB40	YB41	YB42	YB40T	YB41T	YB42T	
32-11	ARRUELA DE PRESSÃO	SW8Z	3	3	3	3	3	3	3	
32-12	CONTRA PINO	CP4X30	2	2	2	2	2	2	2	
33-01	RODA ESQUERDA 12.4X28 (MONTADA)	YB40.33041		1	1	1				OPCIONAL (PARTE 80)
	" " 14.9X24 "	YB40.33072		1	1	1	1	1	1	
	" " 9.5X24 "	YB40.80180	1							
	" DIREITA 12.4X28 "	YB40.33051		1	1	1				OPCIONAL (PARTE 80)
	" " 14.9X24 "	YB40.33082		1	1	1	1	1	1	
	" " 9.5X24 "	YB40.80190	1							
33-02	PINHÃO 11 ESQUERDO	40D-272c YB40.33111	1	1	1	1	1	1	1	
33-03	" 11 DIREITO	40D-294c YB40.33121	1	1	1	1	1	1	1	
33-04	BUCHA	40d-70D-28L YB40.33132		2	2	2	2	2	2	
	"	40d-70D-28L YB40.33133	2	2	2	2	2	2	2	
33-05	ARRUELA	25d-50D-9L YB40.33141	2	2	2	2	2	2	2	
33-06	PNEU C/CÂMARA	14.9/13-24 YB40.33200		2	2	2	2	2	2	
	" "	12.4/11-28 YB40.33801		2	2	2				OPCIONAL (PARTE 80)
	" "	9.5X24 YB40.80250	2							
33-07	PNEU 14.9/13-24 6 LONAS	YB40.33210		2	2	2	2	2	2	
	" 12.4/11-28 6 LONAS	YB40.33811		2	2	2				OPCIONAL (PARTE 80)
	" 9.5X24 6 LONAS	YB40.80260	2							

FIG. Nº.	NOME DA PEÇA	CÓDIGO	QUANT. DE PEÇAS POR PRODUTO								OBS.:
			1030	1040			1050D				
			YB31	YB40	YB41	YB42	YB40T	YB41T	YB42T		
33-08	CÂMARA DE AR	14.9/13-24	YB40.33220		2	2	2	2	2	2	
	"	"	12.4/11-28	YB40.33821	2	2	2				OPCIONAL (PARTE 80)
	"	"	9.5X24	YB40.80270	2						
33-09	ENGRENAGEM 64 ESQUERDA		YB40.33311	1	1	1	1	1	1	1	
33-10	"	"	DIREITA	YB40.33321	1	1	1	1	1	1	
33-11	CONJUNTO TUBO 367c		YB40.33400	2	2	2	2	2	2	2	
33-12	EIXO TRASEIRO	60D-578c	YB40.33511	2	2	2	2	2	2	2	
33-13	BUCHA	60d-75D-31L	YB40.33532		2	2	2	2	2	2	
	"	60d-75D-31L	YB40.33533	2	2	2	2	2	2	2	
33-14	ARRUELA	76D-12e	YB40.33541	2	2	2	2	2	2	2	
33-15	ARRUELA TRAVA 65D		YB40.33551	2	2	2	2	2	2	2	
33-16	PRISIONEIRO M18X1,5		YB40.33630	4	4	4	4	4	4	4	
33-17	RODA MONTADA (W10X28)		YB40.33701		2						OPCIONAL (PARTE 80)
	"	"	(W12X24)	YB40.33900		2	2	2	2	2	
	"	"	(W8X24)	YB40.80200	2						
33-18	ARO	(W10X28)	YB40.33711		2						OPCIONAL (PARTE 80)
	"	(W12X24)	YB40.33910		2	2	2	2	2	2	
33-18	ARO	(W8X24)	YB40.80211	2							
33-19	DISCO 28		YB40.33721		2						OPCIONAL (PARTE 80)
	"	24	YB40.33920	2	2	2	2	2	2	2	
33-20	PARAFUSO	5/8"-80c	YB40.33730	12	12	12	12	12	12	12	

FIG. Nº.	NOME DA PEÇA	CÓDIGO	QUANT. DE PEÇAS POR PRODUTO							OBS.:
			1030	1040			1050D			
			YB31	YB40	YB41	YB42	YB40T	YB41T	YB42T	
33-21	ARRUELA 5/8"	YB40.33740	12	12	12	12	12	12	12	
33-22	PORCA SEXTAVADA 5/8"	YB40.33750	12	12	12	12	12	12	12	
33-23	PARAFUSO SEXTAVADO	HB12X35X10.9		6	6	6	6	6	6	
	" "	HB12X35X12.9	6	6	6	6	6	6	6	
33-24	PARAFUSO SEXTAVADO (ROSCA FINA)	HBF18X45X8.8Z		12	12	12	12	12	12	
	" " " "	HBF18X40X8.8Z	12	12	12	12	12	12	12	
33-25	PORCA SEXTAVADA (ROSCA FINA)	HNF18X8Z	4	4	4	4	4	4	4	
33-26	" " " "	HNF24Z	2	2	2	2	2	2	2	
33-27	ARRUELA DE PRESSÃO	SW18Z	16	16	16	16	16	16	16	
33-28	" "	SW24	2	2	2	2	2	2	2	
33-29	ROLAMENTO DE ESFERA	RO6212	2	2	2	2	2	2	2	
33-30	" "	RO6309Z		2	2	2	2	2	2	
	" "	RO6309	2	2	2	2	2	2	2	
33-31	" "	RO6312	2	2	2	2	2	2	2	
33-32	ANEL DE BORRACHA	ORG40		2	2	2	2	2	2	
	" " 39	YB40.06310	2	2	2	2	2	2	2	
33-33	" "	ORG60		2	2	2	2	2	2	
	" " 60	YB40.06290	2	2	2	2	2	2	2	

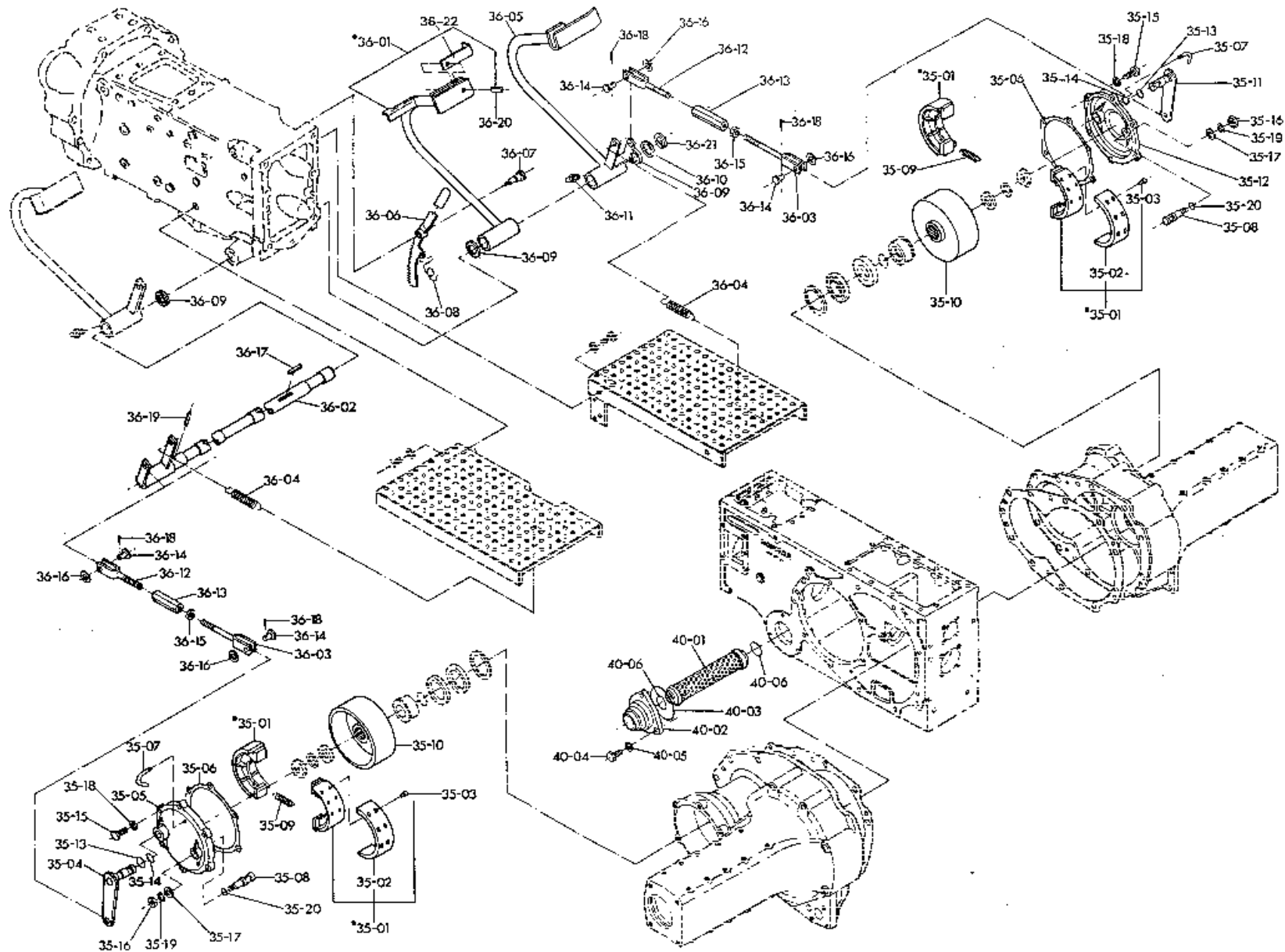


FIG. Nº.	NOME DA PEÇA	CÓDIGO	QUANT. DE PEÇAS POR PRODUTO							OBS.:
			1030	1040			1050D			
			YB31	YB40	YB41	YB42	YB40T	YB41T	YB42T	
35-01	CONJUNTO FREIO FRICÇÃO	YB40.35101	4	4	4	4	4	4	4	35-02, 35-03
35-02	LONA FRICÇÃO	YB40.35121	4	4	4	4	4	4	4	
35-03	REBITE 6D-15c	YB40.35131	32	32	32	32	32	32	32	
35-04	CONJ. COMANDO FREIO ESQUERDO	YB40.35200		1	1	1	1	1	1	
	" " " "	YB40.35201	1	1	1	1	1	1	1	(B) TR/018
35-05	TAMPA FREIO ESQUERDO	YB40.35310	1	1	1	1	1	1	1	
35-06	JUNTA FREIO	YB40.35320	2	2	2	2	2	2	2	
35-07	RESPIRADOURO	YB40.35330	2	2	2	2	2	2	2	
35-08	EIXO EXCÊNTRICO 32D-100c	YB40.35340	2	2	2	2	2	2	2	
35-09	MOLA 9d-54c-2	YB40.35350	4	4	4	4	4	4	4	
35-10	TAMBOR FREIO	YB40.35360	2	2	2	2	2	2	2	
35-11	CONJ. COMANDO FREIO DIREITO	YB40.35600		1	1	1	1	1	1	
	" " " "	YB40.35601	1	1	1	1	1	1	1	(B) TR/018
35-12	TAMPA FREIO DIREITO	YB40.35710	1	1	1	1	1	1	1	
35-13	ANEL DE BORRACHA 28	YB40.06120	2	2	2	2	2	2	2	
35-14	" " 25	YB40.06260	2	2	2	2	2	2	2	(B) TR/018
35-15	PARAFUSO SEXTAVADO	HB10X35X8.8Z	12	12	12	12	12	12	12	
35-16	PORCA SEXTAVADA	HN16X8Z	2	2	2	2	2	2	2	
35-17	ARRUELA LAMINADA	PWF16Z	2	2	2	2	2	2	2	
35-18	ARRUELA DE PRESSÃO	SW10Z	12	12	12	12	12	12	12	
35-19	ARRUELA DE PRESSÃO	SW16Z	2	2	2	2	2	2	2	

CONJUNTO FREIO FRICÇÃO

CONJUNTO PEDAL FREIO

FIG. Nº.	NOME DA PEÇA	CÓDIGO	QUANT. DE PEÇAS POR PRODUTO							OBS.:	
			1030	1040			1050D				
			YB31	YB40	YB41	YB42	YB40T	YB41T	YB42T		
35-20	ANEL DE BORRACHA	ORP18		2	2	2	2	2	2		
	" "	18 YB40.06341	2	2	2	2	2	2	2		(A)
36-01	CONJ. PEDAL FREIO ESQUERDO	YB40.36101	1	1	1	1	1	1	1		
36-02	CONJ. EIXO FREIO 35D-635c	YB40.36201	1	1	1	1	1	1	1		
36-03	CONJ. BARRA FREIO DIREITO	YB40.36301	2	2	2	2	2	2	2		
36-04	MOLA 22D-140c-3e	YB40.36410	2	2	2	2	2	2	2		
36-05	CONJ. PEDAL FREIO DIREITO	YB40.36601	1	1	1	1	1	1	1		
36-06	TRAVA FREIO	YB40.36811	1	1	1	1	1	1	1		
36-07	PARAFUSO M12X55	YB40.36820	1	1	1	1	1	1	1		
36-08	MOLA	YB40.36830	1	1	1	1	1	1	1		
36-09	ARRUELA 35d-50D-2e	YB40.11140	3	3	3	3	3	3	3		
36-10	CALÇO 35d-50D-0,6e	YB40T.13170	1	1	1	1	1	1	1		
36-11	GRAXEIRA M6	YB40T.11170	1	1	1	1	1	1	1		
36-12	CONJ. BARRA ESQUERDA	YB40.21801	2	2	2	2	2	2	2		
36-13	ESTICADOR	YB40.21911	2	2	2	2	2	2	2		
36-14	PINO 9D-25c	YB40.21931	4	4	4	4	4	4	4		
36-15	PORCA SEXTAVADA	HN12X8Z	2	2	2	2	2	2	2		
36-16	ARRUELA LAMINADA	PW10Z	4	4	4	4	4	4	4		

YB40.64770 - 2a. EDIÇÃO - YB-0-01/96

FIG. Nº.	NOME DA PEÇA	CÓDIGO	QUANT. DE PEÇAS POR PRODUTO							OBS.:
			1030	1040			1050D			
			YB31	YB40	YB41	YB42	YB40T	YB41T	YB42T	
36-17	CHAVETA	FK10X8X40	1	1	1	1	1	1	1	
36-18	CONTRA PINO	CP4X20	4	4	4	4	4	4	4	
36-19	PINO DE EXPANSÃO	SP8X50		1			1			ELIMINADO
36-20	" "	SP10X20	1	1	1	1	1	1	1	
36-21	ANEL ELÁSTICO P/EIXO	CS35	1	1	1	1	1	1	1	
36-22	CONEXÃO	YB40.36150	1	1	1	1	1	1	1	
40-01	CONJ. FILTRO DE ÓLEO (A)	YB40.40501	1	1	1	1	1	1	1	
40-02	TAMPA FILTRO	YB40.40711	1	1	1	1	1	1	1	
40-03	ANEL DE BORRACHA 79	YB40.06150	1	1	1	1	1	1	1	
40-04	PARAFUSO SEXTAVADO	HB8X25X8.8Z	3	3	3	3	3	3	3	
40-05	ARRUELA DE PRESSÃO	SW8Z	3	3	3	3	3	3	3	
40-06	ANEL DE BORRACHA	ORG40		2	2	2	2	2	2	
	" " 39	YB40.06310	2	2	2	2	2	2	2	

YB40.64770 - 2a. EDIÇÃO - YB-0-01/96

CONJ. FILTRO DE ÓLEO (A)

YANMAR
AGRITECH

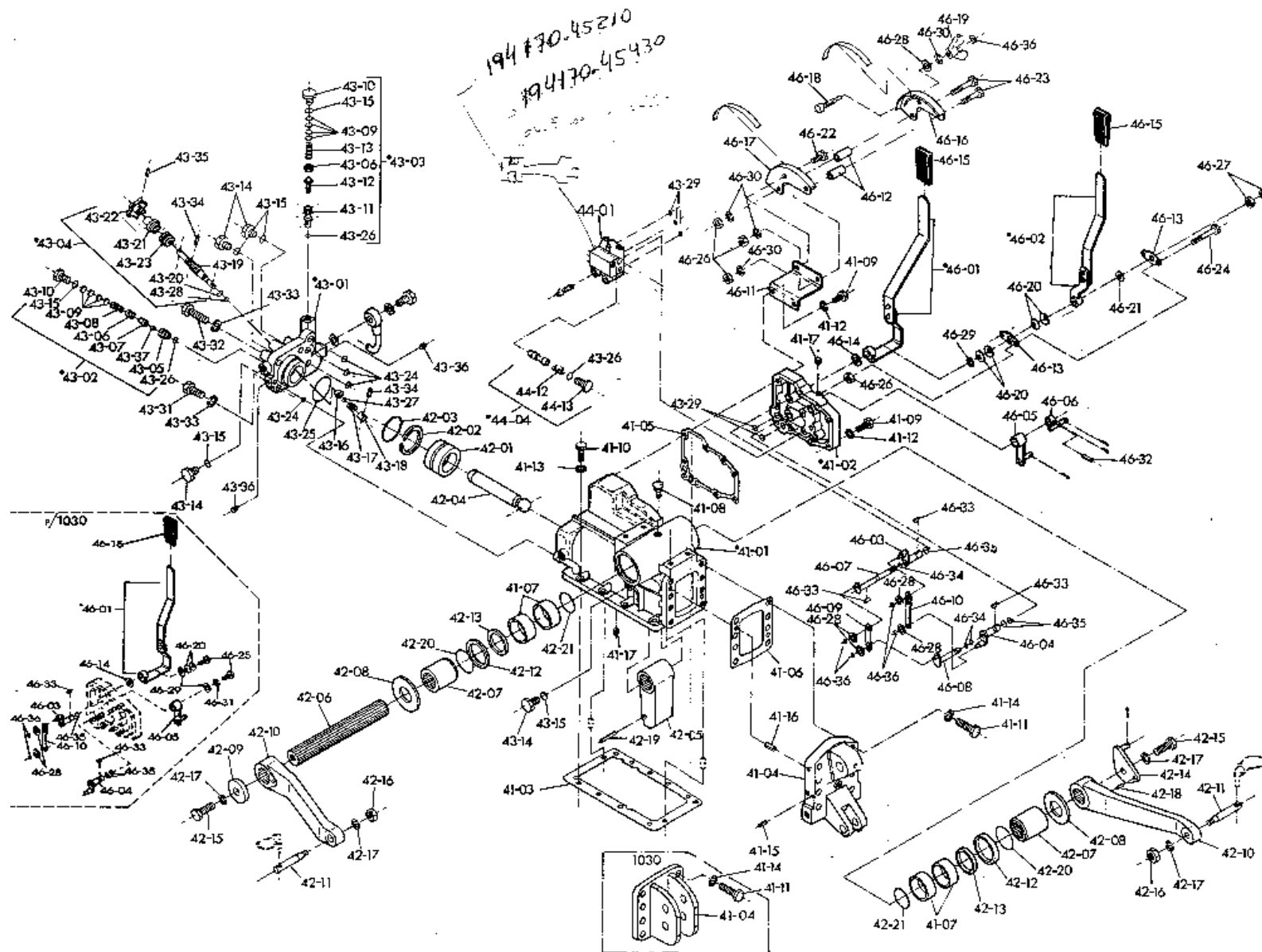


FIG. Nº.	NOME DA PEÇA	CÓDIGO	QUANT. DE PEÇAS POR PRODUTO							OBS.:
			1030	1040			1050D			
			YB31	YB40	YB41	YB42	YB40T	YB41T	YB42T	
41-01	CONJUNTO CAIXA HIDRÁULICO	YB40.41050	1	1	1	1	1	1	1	LC
41-02	CONJUNTO TAMPA CONTROLE	YB40.41070	1	1	1	1	1	1	1	41-17
41-03	JUNTA CAIXA HIDRÁULICO	YB40.41312	1	1	1	1	1	1	1	
41-04	TAMPA TRASEIRA	YB40.41350		1	1	1	1	1	1	
	CONJ. TAMPA TRASEIRA	YB31.41400	1							
41-05	JUNTA CONTROLE	YB40.41361	1	1	1	1	1	1	1	
41-06	JUNTA TRASEIRA	YB40.41371	1	1	1	1	1	1	1	
41-07	BUCHA	75d-80D-25L YB40T.11121	4	4	4	4	4	4	4	
41-08	RESPIRADOR	RD33A.81620	1	1	1	1	1	1	1	
41-09	PARAFUSO SEXTAVADO	HB8X45X8.8Z	9	9	9	9	9	9	9	
41-10	" "	HB12X40X8.8Z	10	10	10	10	10	10	10	
41-11	" "	HB14X40X8.8Z	8							
	" "	HB14X50X8.8Z		8	8	8	8	8	8	
41-12	ARRUELA DE PRESSÃO	SW8Z	9	9	9	9	9	9	9	
41-13	" "	SW12Z	10	10	10	10	10	10	10	
41-14	" "	SW14Z	8	8	8	8	8	8	8	
41-15	PINO DE EXPANSÃO	SP3X10		2	2	2	2	2	2	
41-16	" "	SP10X20	2	2	2	2	2	2	2	
41-17	BUJÃO PT1/8"	PLT014	5	5	5	5	5	5	5	

CONJUNTO CAIXA HIDRÁULICO

PISTÃO HIDRÁULICO - EIXO LEVANTADOR - BRAÇO LEVANTADOR

FIG. Nº.	NOME DA PEÇA	CÓDIGO	QUANT. DE PEÇAS POR PRODUTO							OBS.:
			1030	1040			1050D			
			YB31	YB40	YB41	YB42	YB40T	YB41T	YB42T	
42-01	PISTÃO HIDRÁULICO	YB40.42111		1	1	1	1	1	1	
	CONJ. PISTÃO HIDRÁULICO	YB40.42050	1	1	1	1	1	1	1	(B) TR/043
42-02	ANEL 75d-85D-2e	YB40.42121	1	1	1	1	1	1	1	
42-03	ANEL DE BORRACHA P75	YB40.42130	1	1	1	1	1	1	1	
42-04	BIELA 36D-200c	YB40.42311		1	1	1	1	1	1	
	" 36D-195c	YB40.42312	1	1	1	1	1	1	1	(B) TR/043
42-05	VIRABREQUIM	YB40.42321		1	1	1	1	1	1	
	"	YB40.42322	1	1	1	1	1	1	1	
42-06	EIXO LEVANTADOR 50D-289c	YB40.42331	1	1	1	1	1	1	1	
42-07	COLAR 50d-75D-65L	YB40.42341	2	2	2	2	2	2	2	
42-08	ARRUELA 51d-105D-4e	YB40.42351	2	2	2	2	2	2	2	
42-09	" 17d-68D-9e	YB40.42361	1	1	1	1	1	1	1	
42-10	BRAÇO LEVANTADOR 50L-290c	YB31.42370	2	2	2	2	2	2	2	
42-11	PINO 19D-108c	YB40.42380	2	2	2	2	2	2	2	
42-12	RETENTOR BA75955	YB40.42390	2	2	2	2	2	2	2	
42-13	ARRUELA 75d-94D-0,5e	YB40.42410	2	2	2	2	2	2	2	
42-14	CONJUNTO ARRUELA	YB40.42501	1	1	1	1	1	1	1	
42-15	PARAFUSO SEXTAVADO	HB16X35X8.8Z	2	2	2	2	2	2	2	
42-16	PORCA SEXTAVADA (ROSCA FINA)	HNF16X8.8Z	2	2	2	2	2	2	2	
42-17	ARRUELA DE PRESSÃO	SW16Z	4	4	4	4	4	4	4	
42-18	PINO DE EXPANSÃO	SP6X25		1	1	1	1	1	1	

FIG. Nº.	NOME DA PEÇA	CÓDIGO	QUANT. DE PEÇAS POR PRODUTO							OBS.:
			1030	1040			1050D			
			YB31	YB40	YB41	YB42	YB40T	YB41T	YB42T	
42-18	PINO DE EXPANSÃO	SP6X26	1	1	1	1	1	1	1	
42-19	" "	SP6X55	1	1	1	1	1	1	1	
42-20	ANEL DE BORRACHA	ORG60		2	2	2	2	2	2	
	" " 60	YB40.06290	2	2	2	2	2	2	2	
42-21	" "	ORG75		2	2	2	2	2	2	
	" " 75	YB40.06380	2	2	2	2	2	2	2	
43-01	CABEÇOTE HIDRÁULICO (CONJ.)	YB40.43050		1	1	1	1	1	1	
	" " "	YB40.43051	1	1	1	1	1	1	1	LC (A)
43-02	VÁLVULA DE SEGURANÇA (CONJ.)	YB40.43060	1	1	1	1	1	1	1	LC
43-03	VÁLVULA DE DESCARGA (CONJ.)	YB40.43070	1	1	1	1	1	1	1	LC
43-04	VÁLVULA LIMITADORA (CONJ.)	YB40.43080		1	1	1	1	1	1	
	" " "	YB40.43081	1	1	1	1	1	1	1	LC (A)
43-05	ASSENTO DA VÁLVULA	YB40.43210	1	1	1	1	1	1	1	
43-06	TRAVA ASSENTO	YB40.43220	2	2	2	2	2	2	2	
43-07	PRATO VÁLVULA	YB40.43230	1	1	1	1	1	1	1	
43-08	MOLA 9d-44c-2	YB40.43240	1	1	1	1	1	1	1	
43-09	CALÇO e=0,1	YB40.43250	2	2	2	2	2	2	2	
	" e=0,2	YB40.43260	4	4	4	4	4	4	4	

CABEÇOTE HIDRÁULICO

FIG. Nº.	NOME DA PEÇA	CÓDIGO	QUANT. DE PEÇAS POR PRODUTO							OBS.:
			1030	1040			1050D			
			YB31	YB40	YB41	YB42	YB40T	YB41T	YB42T	
43-09	CALÇO e=0,3	YB40.43270		2			2			
	" e=0,5	YB40.43280	2	2	2	2	2	2	2	
	" e=1,0	YB40.43290	2	2	2	2	2	2	2	
43-10	PLUG M20X1,5	YB40.43311	2	2	2	2	2	2	2	
43-11	ASSENTO VÁLVULA DESCARGA	YB40.43410	1	1	1	1	1	1	1	
43-12	VÁLVULA DESCARGA	YB40.43420	1	1	1	1	1	1	1	
43-13	MOLA 10d-50c-2	YB40.43430	1	1	1	1	1	1	1	
43-14	PLUG 3/4"- 16UNF	YB40.43440	4	4	4	4	4	4	4	
43-15	ANEL DE BORRACHA	YB40.43450	6	6	6	6	6	6	6	
43-16	VÁLVULA LIMITADORA	YB40.43511	1	1	1	1	1	1	1	
43-17	MOLA 12d-19c-0,9	YB40.43521	1	1	1	1	1	1	1	
43-18	PRATO MOLA	YB40.43531	1	1	1	1	1	1	1	
43-19	PARAFUSO LIMITADOR	YB40.43541		1	1	1	1	1	1	
	" "	YB40.43542	1	1	1	1	1	1	1	USA JUNTO COM YB40.43580
43-20	ARRUELA VEDAÇÃO	YB40.43551	1	1	1	1	1	1	1	
43-21	TAMPA BORRACHA	YB40.43560	1	1	1	1	1	1	1	
43-22	MAÇANETA	YB40.43570	1	1	1	1	1	1	1	
43-23	PORCA M12X1,25	YB40.43580	1	1	1	1	1	1	1	
43-24	ANEL DE BORRACHA 14	YB40.43610	4	4	4	4	4	4	4	
43-25	" " 80	YB40.43620	1	1	1	1	1	1	1	
43-26	" " 12	YB40.43630	4	4	4	4	4	4	4	

YB40.64770 - 2a. EDIÇÃO - YB-0-01/96

FIG. Nº.	NOME DA PEÇA	CÓDIGO	QUANT. DE PEÇAS POR PRODUTO								OBS.:
			1030	1040			1050D				
			YB31	YB40	YB41	YB42	YB40T	YB41T	YB42T		
43-27	ANEL DE BORRACHA 6	YB40.43640	2	2	2	2	2	2	2		
43-28	" " 9	YB40.43650	1	1	1	1	1	1	1		
43-29	" " 11	YB40.43660	5	5	5	5	5	5	5		
43-30	" " 5	YB40.43670	1	1	1	1	1	1	1		
43-31	PARAFUSO SEXTAVADO	HB14X50X8.8Z	2	2	2	2	2	2	2		
43-32	" "	HB14X65X8.8Z	2	2	2	2	2	2	2		
43-33	ARRUELA DE PRESSÃO	SW14Z	4	4	4	4	4	4	4		
43-34	PINO DE EXPANSÃO	SP4X16	2	2	2	2	2	2	2		
43-35	" "	SP4X22	1	1	1	1	1	1	1		
43-36	BUJÃO PT1/8"	PLT014	2	2	2	2	2	2	2		
43-37	ESFERA DE AÇO 1/4"	BLS018	1	1	1	1	1	1	1		
44-01	VÁLVULA DE CONTROLE MONTADA	YB40.44001	1	1	1	1	1	1	1		

YB40.64770 - 2a. EDIÇÃO - YB-0-01/96

FIG. Nº.	NOME DA PEÇA	CÓDIGO	QUANT. DE PEÇAS POR PRODUTO							OBS.:
			1030	1040			1050D			
			YB31	YB40	YB41	YB42	YB40T	YB41T	YB42T	
46-01	CONJUNTO ALAVANCA P	YB31.46100	1							
	" " "	YB40.46101		1	1	1	1	1	1	
46-02	" " D	YB40.46201		1	1	1	1	1	1	
46-03	TUBO 69-P	YB40.46302		1	1	1	1	1	1	
	" "	YB31.46450	1							
46-04	" 66-P	YB40.46402		1	1	1	1	1	1	
	" "	YB31.46460	1							
46-05	CONJUNTO BRAÇO 62-P	YB40.46501	1	1	1	1	1	1	1	
46-06	" " 17-D	YB40.46601		1	1	1	1	1	1	
	" " "	YB40.46602		1	1	1	1	1	1	USAR JUNTO COM YB40.47070
46-07	EIXO 12D-145c	YB40.46711		1	1	1	1	1	1	
46-08	" 12D-98c	YB40.46721		1	1	1	1	1	1	
46-09	CHATO 17L-69c	YB40.46731		1	1	1	1	1	1	
46-10	" 17L-105c	YB40.46741	1	1	1	1	1	1	1	
46-11	SUPORTE GUIA	YB40.46751	1	1	1	1	1	1	1	
46-12	COLAR 12d-16D-39c	YB40.46761	2	2	2	2	2	2	2	
46-13	ARRUELA PRENDEDORA	YB40.46771		2	2	2	2	2	2	
46-14	ARRUELA 19d-30D-3e	YB40.46781	1	1	1	1	1	1	1	
46-15	MANOPLA	YB40.46791	1	2	2	2	2	2	2	
46-16	CONJ. GUIA ALAVANCA P	YB40.46800	1	1	1	1	1	1	1	
46-17	GUIA ALAVANCA D	YB40.46811	1	1	1	1	1	1	1	

YB40.64770 - 2a. EDIÇÃO - YB-0-01/96

FIG. Nº.	NOME DA PEÇA	CÓDIGO	QUANT. DE PEÇAS POR PRODUTO							OBS.:
			1030	1040			1050D			
			YB31	YB40	YB41	YB42	YB40T	YB41T	YB42T	
46-18	LIMITADOR	YB40.46832	1	1	1	1	1	1	1	
46-19	PORCA BORBOLETA M8	YB40.46850	1	1	1	1	1	1	1	
46-20	MOLA PRATO	12d-25D-1e YB40.46860	2	4	4	4	4	4	4	
46-21	ARRUELA	12d-25D-3e YB40.46870		1	1	1	1	1	1	
46-22	PARAFUSO SEXTAVADO	HB8X16X8.8Z	1	1	1	1	1	1	1	
46-23	" "	HB8X60X8.8Z	2	2	2	2	2	2	2	
46-24	PARAFUSO SEXTAVADO	HB8X80X8.8Z		2	2	2	2	2	2	
46-25	" "	HB12X25X8.8Z	2							
46-26	PORCA SEXTAVADA	HN8X8Z	3	5	5	5	5	5	5	
46-27	" "	HN12X8Z		2	2	2	2	2	2	
46-28	ARRUELA LAMINADA	PW8Z	3	5	5	5	5	5	5	
46-29	" "	PWF12Z	2	1	1	1	1	1	1	
46-30	ARRUELA DE PRESSÃO	SW8Z	4	4	4	4	4	4	4	
46-31	" "	SW12Z	1							
46-32	PINO DE EXPANSÃO	SP5X32		1	1	1	1	1	1	
46-33	CHAVETA	WK3X13	2	3	3	3	3	3	3	
46-34	ANEL DE BORRACHA	ORP9		3	3	3	3	3	3	
	" "	9 YB40.06360		3	3	3	3	3	3	
46-35	" "	ORP15		3	3	3	3	3	3	
	" "	15 YB40.06370	3	3	3	3	3	3	3	
46-36	ANEL ELÁSTICO	CSE5		1			1			

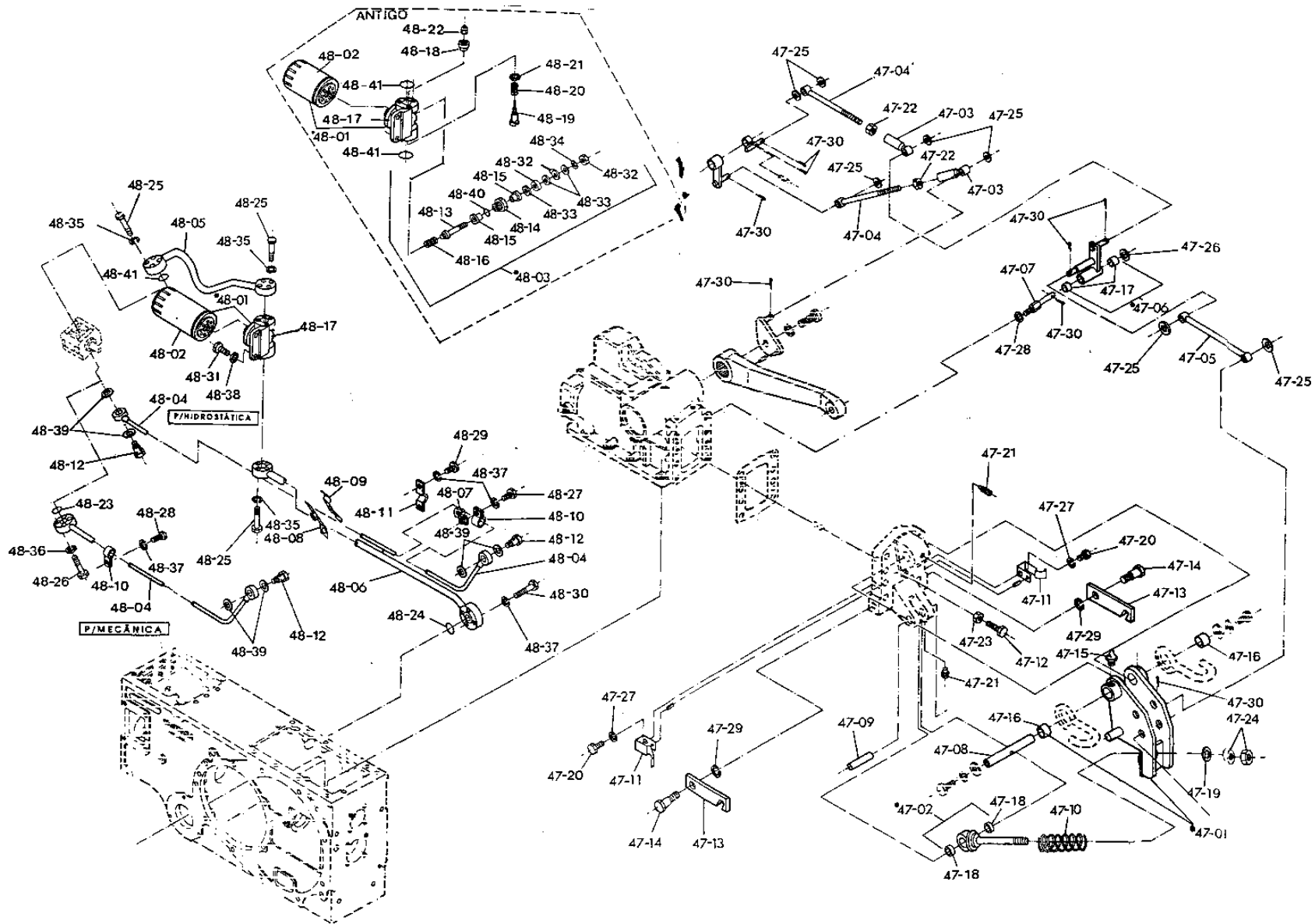


FIG. Nº.	NOME DA PEÇA	CÓDIGO	QUANT. DE PEÇAS POR PRODUTO							OBS.:
			1030	1040			1050D			
			YB31	YB40	YB41	YB42	YB40T	YB41T	YB42T	
47-01	CONJUNTO ENGATE ARTICULADOR	YB40.47050		1	1	1	1	1	1	47-15 - 47-16
47-02	GUIA MOLA	YB40.47060		1	1	1	1	1	1	47-18
47-03	CONJUNTO TIRANTE 83c	YB40.47302	1	2	2	2	2	2	2	
47-04	" " 166c	YB40.47402	1	2	2	2	2	2	2	
47-05	" " 197c	YB40.47501		1	1	1	1	1	1	
47-06	CONJUNTO BRAÇO CONECTOR	YB40.47600		1	1	1	1	1	1	
	" " "	YB40.47070		1	1	1	1	1	1	47-17
47-07	EIXO CONECTOR	YB40.47810		1	1	1	1	1	1	
47-08	EIXO 27D-138c	YB40.47820		1	1	1	1	1	1	
47-09	" 20D-62c	YB40.47830		1	1	1	1	1	1	
47-10	MOLA 43d-95c-9	YB40.47840		1	1	1	1	1	1	
47-11	PRENDEDOR	YB40.47850		2	2	2	2	2	2	
47-12	LIMITADOR M14X35c	YB40.47860		1	1	1	1	1	1	
47-13	TRAVA 32L-135c-2e	YB40.47870		2	2	2	2	2	2	
47-14	PARAFUSO SEXTAVADO M16X45c	YB40.47880		2	2	2	2	2	2	
47-15	GRAXEIRA M6	YB40T.11170		2	2	2	2	2	2	
47-16	BUCHA 27d-32D-32L	YB40.21340		2	2	2	2	2	2	
47-17	"	NS50.11220		2	2	2	2	2	2	
47-18	" 20d-25D-12L	TC10.22200		2	2	2	2	2	2	
47-19	ARRUELA 16d-32D-4e	TA70.41270		1	1	1	1	1	1	
47-20	PARAFUSO SEXTAVADO	HB6X14X8.8Z		2	2	2	2	2	2	

YB40.64770 - 2a. EDIÇÃO - YB-0-01/96

FIG. Nº.	NOME DA PEÇA	CÓDIGO	QUANT. DE PEÇAS POR PRODUTO							OBS.:
			1030	1040			1050D			
			YB31	YB40	YB41	YB42	YB40T	YB41T	YB42T	
47-21	PARAFUSO SEM CABEÇA	OBB10X16		2	2	2	2	2	2	
47-22	PORCA SEXTAVADA	HN12X8Z	1	2	2	2	2	2	2	
47-23	" "	HN14X8Z		1	1	1	1	1	1	
47-24	" "	HN16X8Z		2	2	2	2	2	2	
47-25	ARRUELA LAMINADA	PW10Z	2	6	6	6	6	6	6	
47-26	" "	PWF12Z		1	1	1	1	1	1	
47-27	ARRUELA DE PRESSÃO	SW6Z		2	2	2	2	2	2	
47-28	" "	SW14Z		1	1	1	1	1	1	
47-29	" "	SW16Z		2	2	2	2	2	2	
47-30	CONTRA PINO	CP3X20	2	7	7	7	7	7	7	
48-01	CONJ. FILTRO (B) E BASE	YB31.48010	1							
	FILTRO (B) E BASE, MONTADO	YB40.48010		1			1			
	CONJ. FILTRO (B) E BASE	YB41.48011		1	1	1	1	1	1	(B) TR/034a
	FILTRO (B) E BASE, MONTADO	YB41.48010			1			1		
48-02	ELEMENTO FILTRO (B)	YB40.48050		1			1			
	FILTRO (B) ÓLEO	YB41.48071		1	1	1	1	1	1	(B) TR/034a
	ELEMENTO FILTRO (B)	YB41.48070			1			1		
	FILTRO (B) ÓLEO	YB41.48080	1							
48-03	CONJUNTO BASE FILTRO (B)	YB40.48061		1			1			ELIMINADO

FIG. Nº.	NOME DA PEÇA	CÓDIGO	QUANT. DE PEÇAS POR PRODUTO							OBS.:
			1030	1040			1050D			
			YB31	YB40	YB41	YB42	YB40T	YB41T	YB42T	
48-04	CONJUNTO TUBO ALTO	YB40.48102		1			1			
	" " "	YB41.48500			1	1		1	1	
	" " "	YB31.48100	1							
48-05	CONJUNTO TUBO BAIXO (1)	YB40.48203		1	1	1	1	1	1	(B) TR/005
	" " " "	YB31.48200	1							
48-06	CONJUNTO TUBO BAIXO (2)	YB40.48303	1	1	1	1	1	1	1	
48-07	CONJUNTO SUPORTE ABRAÇADEIRA	YB40.48401	1	1	1	1	1	1	1	
48-08	CONJUNTO SUPORTE TUBO	YB41.48550			1	1		1	1	
48-09	FIXADOR TUBO	YB41.48570			1	1		1	1	
48-10	ABRAÇADEIRA (1)	YB40.48612	2	4	2	2	4	2	2	
48-11	ABRAÇADEIRA (2)	YB40.48622	1	1	1	1	1	1	1	
48-12	PARAFUSO CONEXÃO M18X1,5	YB40.48650	2	1	2	2	1	2	2	
48-13	EIXO SENSOR	YB40.48662		1	1		1	1		ELIMINADO (TR/034α)
48-14	PLUG SENSOR	YB40.48670		1	1		1	1		" "
48-15	ISOLADOR	YB40.48680		2	1		2	1		" "
48-16	MOLA SENSOR	YB40.48710		1	1		1	1		" "
48-17	BASE FILTRO (B)	YB40.48912		1	1		1	1		
	" " "	YB40.48913		1	1	1	1	1	1	(B) TR/034α
	" " "	YB31.48910	1							
48-18	VÁLVULA	YB40.48921		1	1		1	1		ELIMINADO (TR/034α)
48-19	PARAFUSO C/FENDA M4X49c	YB40.48933		1	1		1	1		" "

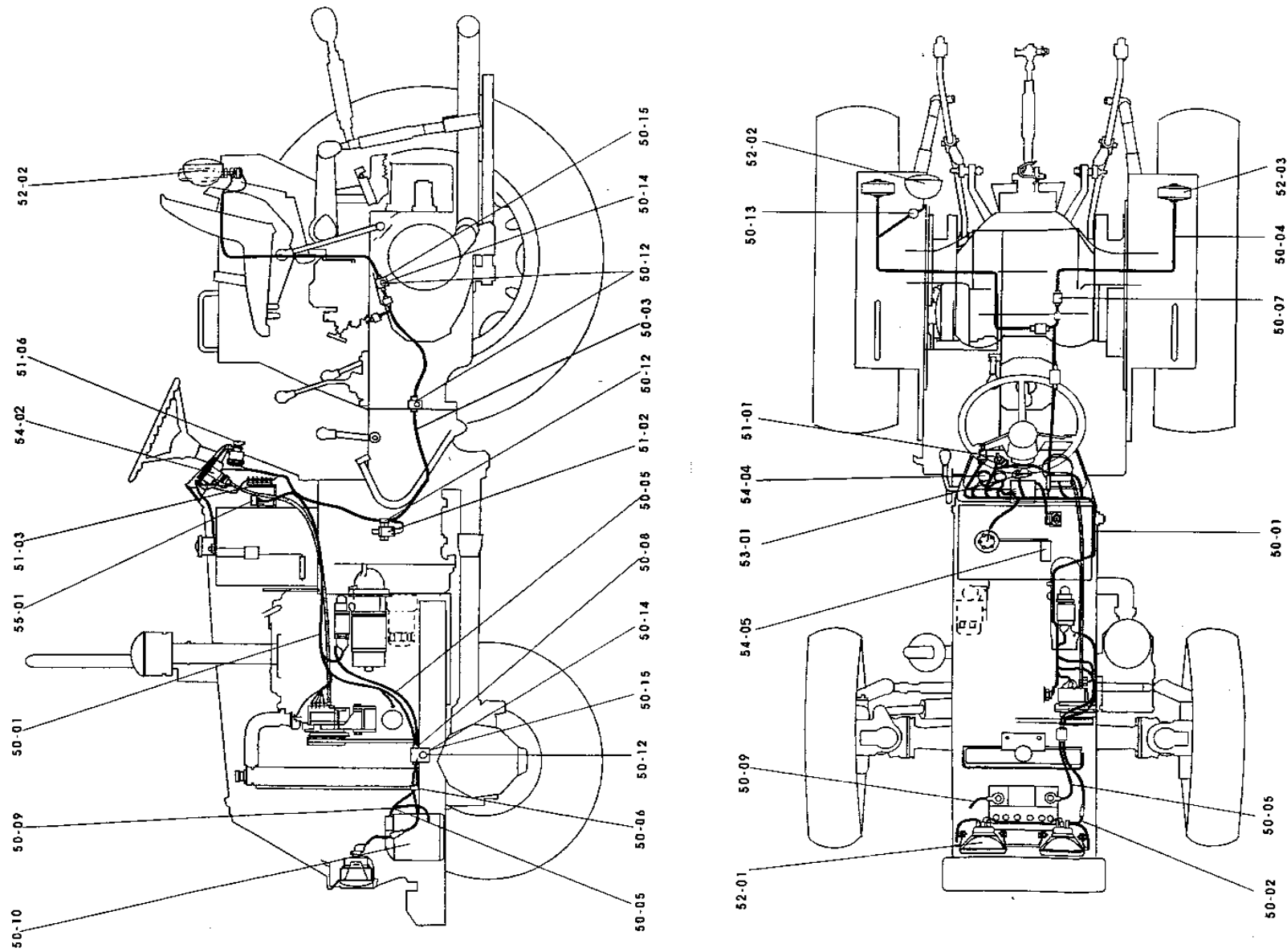
YB40.64770 - 2a. EDIÇÃO - YB-0-01/96

FIG. Nº.	NOME DA PEÇA	CÓDIGO	QUANT. DE PEÇAS POR PRODUTO							OBS.:	
			1030	1040			1050D				
			YB31	YB40	YB41	YB42	YB40T	YB41T	YB42T		
48-20	MOLA	YB40.48941		1	1			1	1		ELIMINADO (TR/034α)
48-21	ARRUELA 5d-22D-1e	YB40.48950		1	1			1	1		ELIMINADO (TR/034α)
48-22	PORCA NYLOCK 4	YB40.48960		1	1			1	1		ELIMINADO (TR/034α)
48-23	ANEL DE BORRACHA 19	YB40.48980		1				1			
48-24	" " 70	YB40.06140	1	1	1	1	1	1	1		
48-25	PARAFUSO SEXTAVADO	HB6X45X8.8Z	12	12	12	12	12	12	12		
48-26	" "	HB6X50X8.8Z		4				4			
48-27	" "	HB8X16X8.8Z	1	1	1	1	1	1	1		
48-28	" "	HB8X20X8.8Z		1	1	1	1	1	1		
48-29	" "	HB8X25X8.8Z	2	2	3	3	2	3	3		
48-30	" "	HB8X45X8.8Z	4	4	4	4	4	4	4		
48-31	" "	HB10X25X8.8Z	2	2	2	2	2	2	2		
48-32	PORCA SEXTAVADA	HN4Z		2	2			2	2		ELIMINADO (TR/034α)
48-33	ARRUELA LAMINADA	PW4Z		3	3			3	3		" "
48-34	ARRUELA DE PRESSÃO	SW4		1	1			1	1		" "
48-35	" "	SW6Z	12	12	12	12	12	12	12		
48-36	" "	SW6Z		4				4			
48-37	" "	SW8Z	7	8	9	9	8	9	9		
48-38	ARRUELA DE PRESSÃO	SW10Z	2	2	2	2	2	2	2		
48-39	JUNTA DE COBRE	PACU18	4	2	4	4	2	4	4		
48-40	ANEL DE BORRACHA	ORP10		1	1			1	1		ELIMINADO (TR/034α)

YB40.64770 - 2a. EDIÇÃO - YB-0-01/96

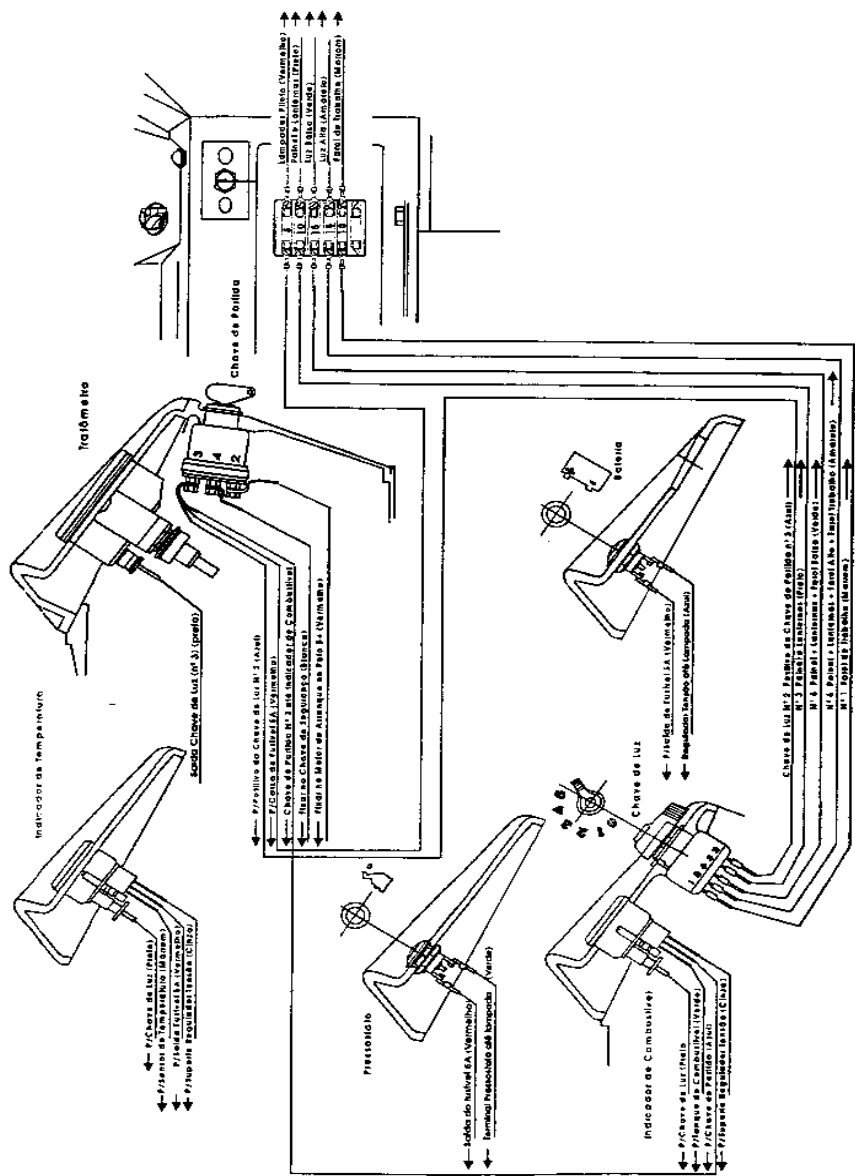
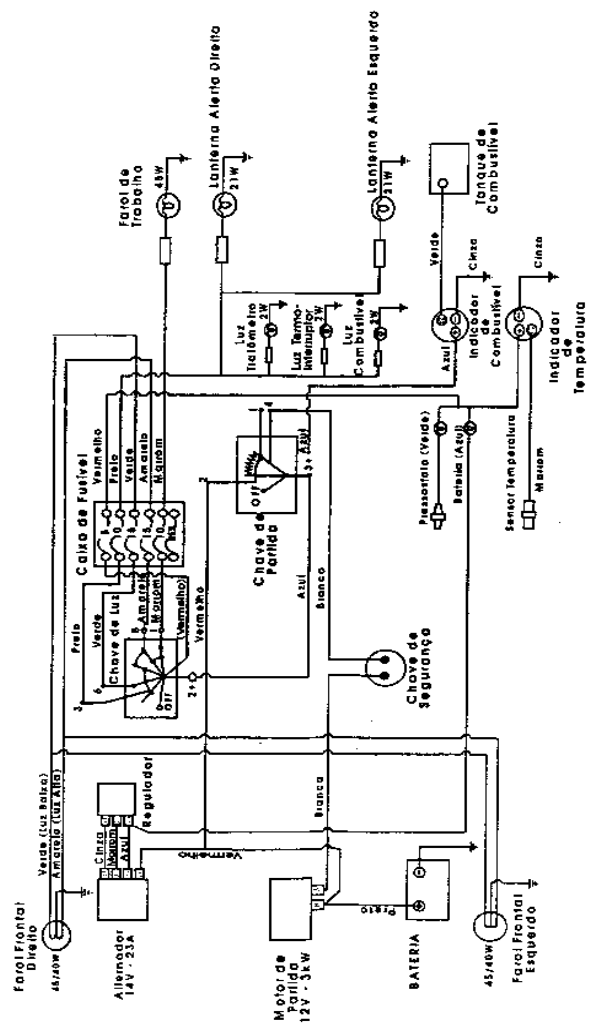
FIG. Nº.	NOME DA PEÇA	CÓDIGO	QUANT. DE PEÇAS POR PRODUTO								OBS.:
			1030	1040			1050D				
			YB31	YB40	YB41	YB42	YB40T	YB41T	YB42T		
48-41	ANEL DE BORRACHA	ORG25		3				3			
	" " 24	YB40.06320	3	3	3	3	3	3	3	3	

YB40.64770 - 2a. EDIÇÃO - YB-0-01/96



ESQUEMA DE LIGAÇÃO DO SISTEMA ELÉTRICO

P/1040 e 1050D



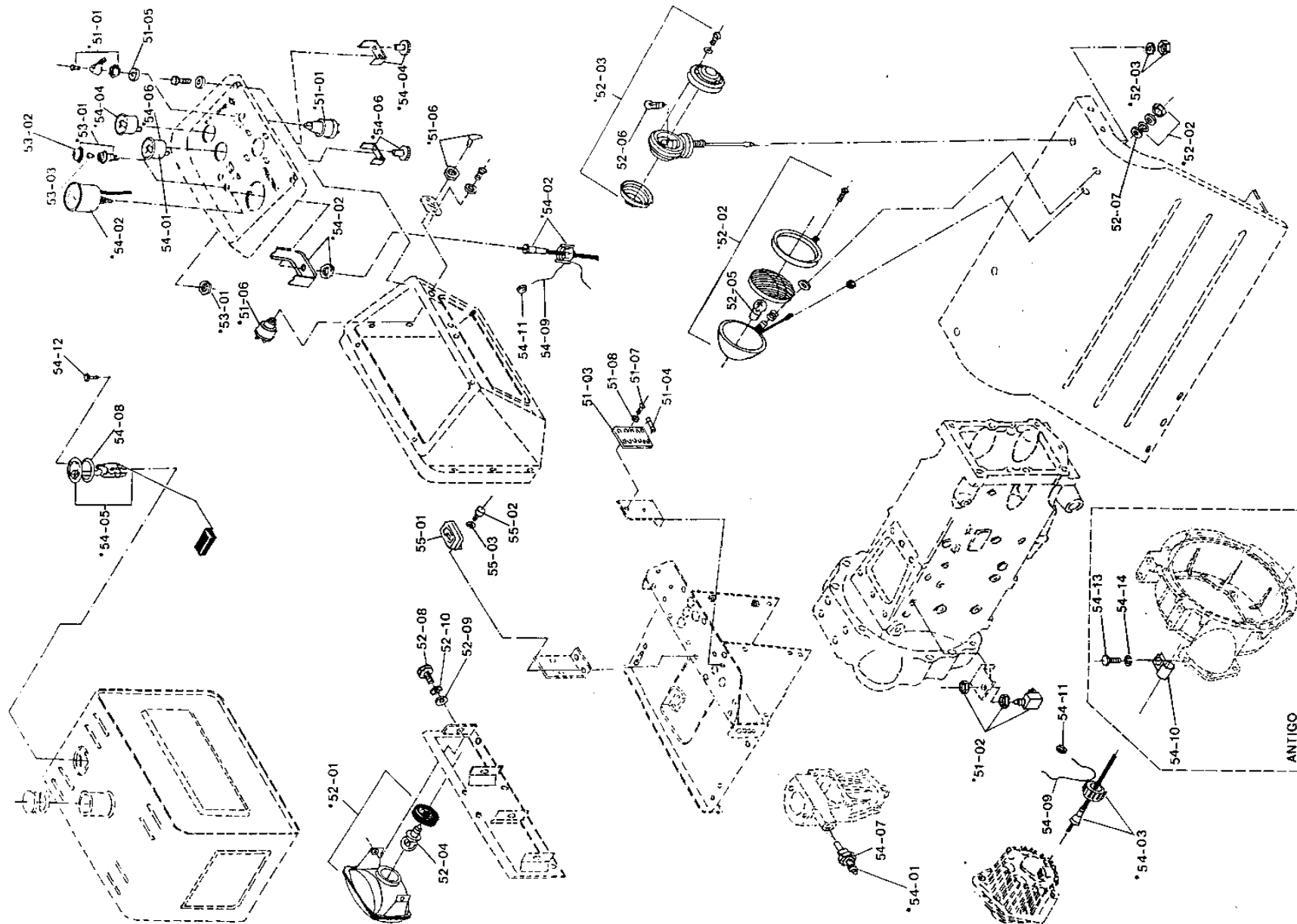


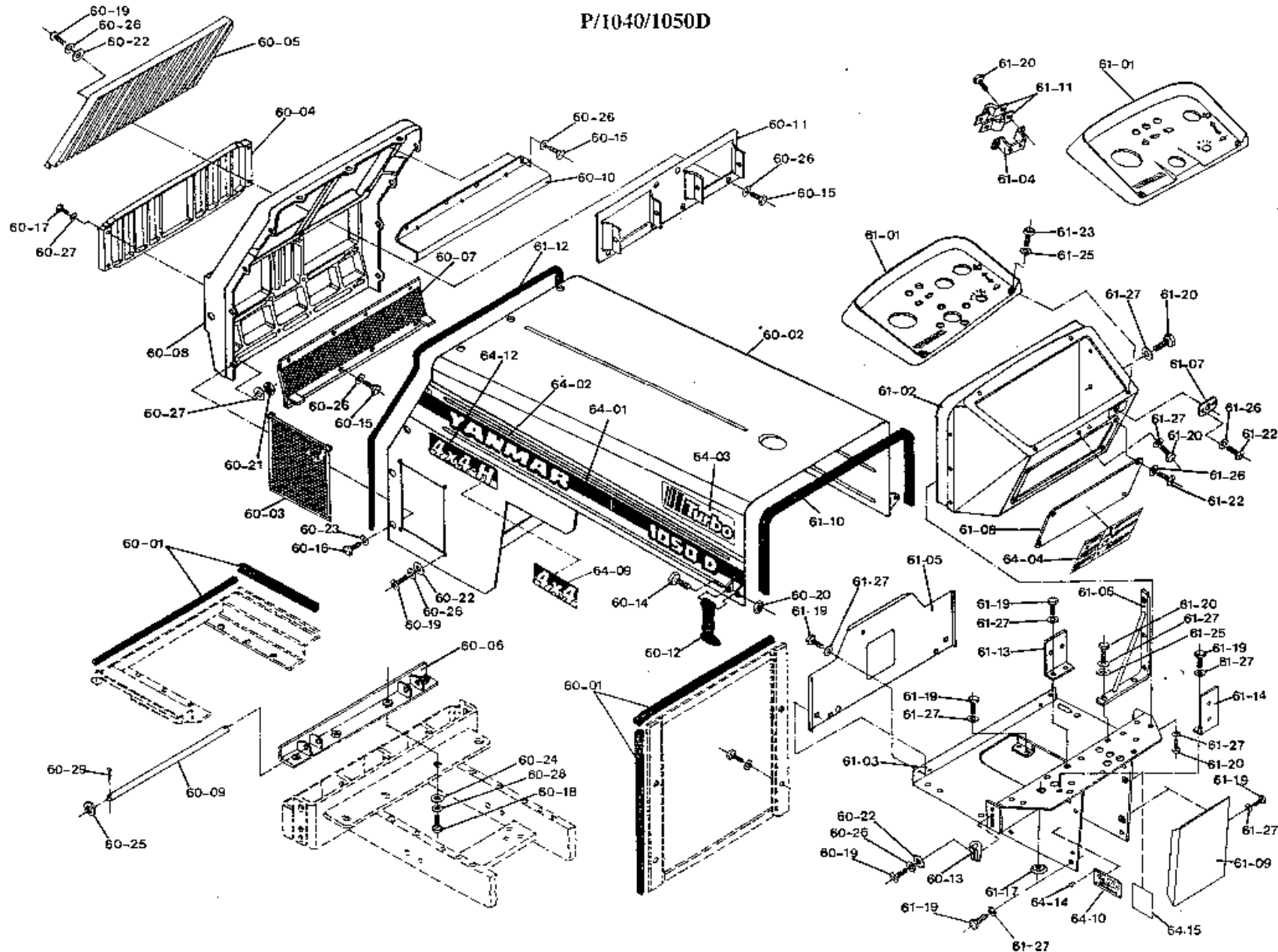
FIG. Nº.	NOME DA PEÇA	CÓDIGO	QUANT. DE PEÇAS POR PRODUTO							OBS.:
			1030	1040			1050D			
			YB31	YB40	YB41	YB42	YB40T	YB41T	YB42T	
50-01	CHICOTE CABO A	YB31.50112	1							
	" " "	YB40.50113		1			1			
	" " "	YB40.50114		1			1			(B) TR/034a
	" " "	YB41.50112			1	1		1	1	
50-02	CHICOTE CABO B	YB40.50120	1	1	1	1	1	1	1	
50-03	CHICOTE CABO C	YB40.50130		1			1			
	" " "	YB40.50132		1	1	1	1	1	1	
50-04	" " D	YB40.50140		1	1	1	1	1	1	
50-05	CABO DA BATERIA	YB31.50310	1							
	" "	YB40.50311		1			1	1		
	" "	YB40.50312		1	1	1	1	1	1	
50-06	ILHÓS 22d	YB40.50330	1	1	1	1	1	1	1	
50-07	PROTETOR CHICOTE Ø 5/16"	YB40.50340		4	4	4	4	4	4	
50-08	" " Ø 1/2"	YB40.50350	1	1	1	1	1	1	1	
50-09	CABO NEGATIVO DA BATERIA	YB40.50360	1	1	1	1	1	1	1	
50-10	BATERIA 12v-65Ah	YB40.50612		1	1	1	1	1	1	
	" 12v-40Ah	TC11S.81010	1							
50-11	ANEL DE BORRACHA	YB40.06240		6			6			ELIMINADO
50-12	SUPORTE CABO DE AÇO	TC10.26170	1	6	6	6	6	6	6	
50-13	ILHÓS	A61390010		1	1	1	1	1	1	
50-14	PARAFUSO SEXTAVADO	HB8X16X8.8Z	1	3	3	3	3	3	3	

FIG. Nº.	NOME DA PEÇA	CÓDIGO	QUANT. DE PEÇAS POR PRODUTO							OBS.:
			1030	1040			1050D			
			YB31	YB40	YB41	YB42	YB40T	YB41T	YB42T	
50-15	ARRUELA DE PRESSÃO	SW8Z	1	3	3	3	3	3	3	
51-01	CONJ. CHAVE DE LUZ	YB40.51061		1			1	1		
	" " "	YB40.51062	1	1	1	1	1	1	1	(B) TR/039
51-02	CONJ. BOTÃO DE PARTIDA	YB40.51082		1	1	1	1	1	1	
51-03	CAIXA FUSÍVEL	YB40.51512		1			1	1		
	" "	YB40.51513	1	1	1	1	1	1	1	
51-04	FUSÍVEL 5A	YB40.51530	1	1	1	1	1	1	1	
	" 10A	YB40.51540		2	2	2	2	2	2	
	" 15A	YB40.51550	2	2	2	2	2	2	2	
51-05	ARRUELA 14d-36D-2e	YB40.51562	1	1	1	1	1	1	1	
51-06	CONJUNTO CHAVE DE PARTIDA	BT22.91600	1	1	1	1	1	1	1	
51-07	PARAFUSO	NB5X15Z		2			2	2		
	"	NB6X15Z	2	2	2	2	2	2	2	
51-08	ARRUELA DE PRESSÃO	SW5Z		2			2	2		
	" "	SW6Z	2	2	2	2	2	2	2	

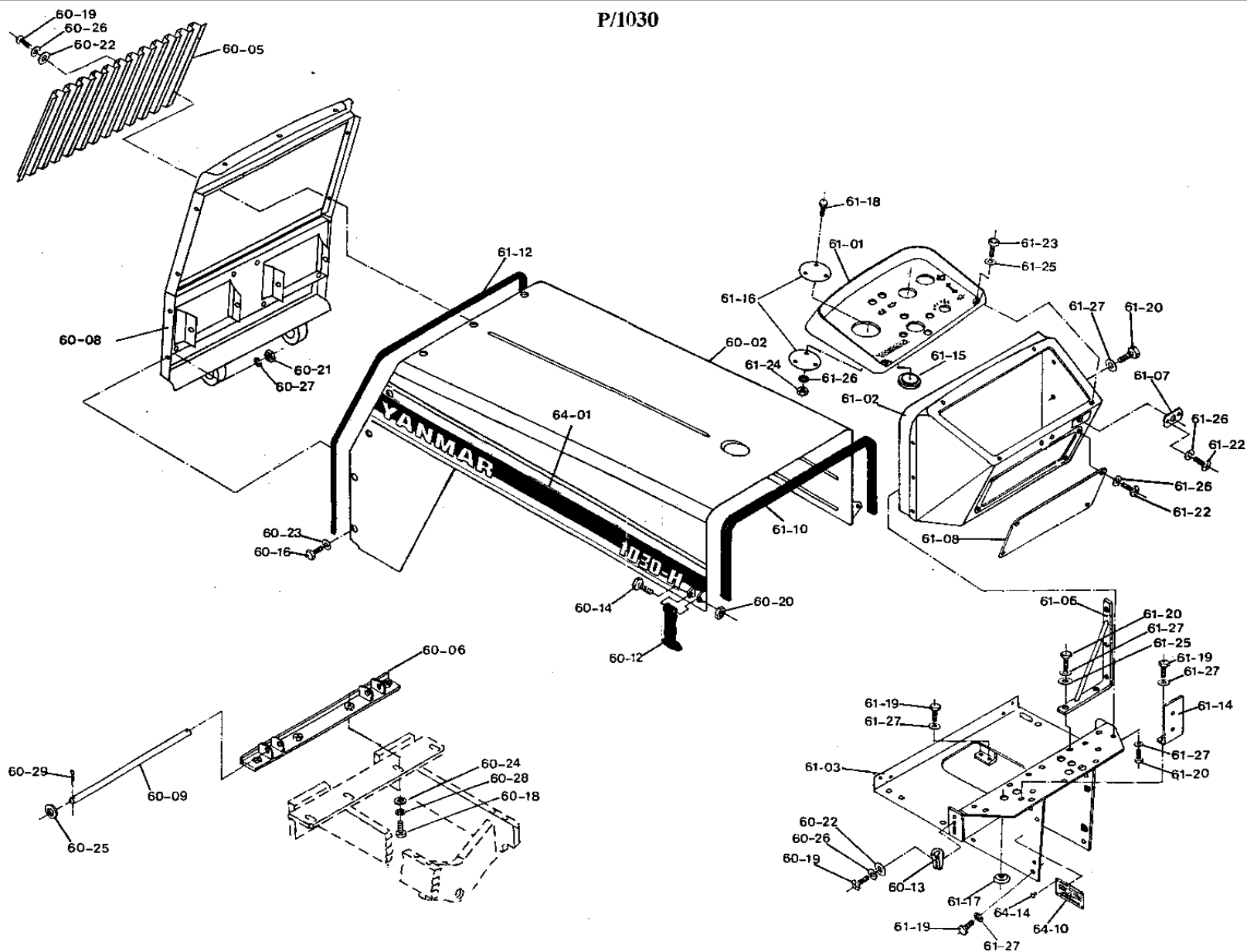
FIG. Nº.	NOME DA PEÇA	CÓDIGO	QUANT. DE PEÇAS POR PRODUTO							OBS.:
			1030	1040			1050D			
			YB31	YB40	YB41	YB42	YB40T	YB41T	YB42T	
52-01	FAROL DIANTEIRO C/LAMPADA	YB40.52040	2	2	2	2	2	2	2	
52-02	FAROL DE TRABALHO MONTADO	YB40.52010		1	1	1	1	1	1	
52-03	LANTERNA TRASEIRA MONTADA	YB40.52072		2	2	2	2	2	2	
52-04	LAMPADA 12v-40/45w	YB40.52110	2	2	2	2	2	2	2	
52-05	" 12v-48w	YB40.52120		1	1	1	1	1	1	
52-06	" 12v-21w	YB40.52130		2	2	2	2	2	2	
52-07	ARRUELA 10d-32D-3e	YB40.02320		1	1	1	1	1	1	
52-08	PARAFUSO SEXTAVADO	HB8X16X8.8Z	4	4	4	4	4	4	4	
52-09	ARRUELA LAMINADA	PW8Z	4	4	4	4	4	4	4	
52-10	ARRUELA DE PRESSÃO	SW8Z	4	4	4	4	4	4	4	
53-01	CONJUNTO LAMPADA PILOTO C/LAMPADA	YB40.53040	3	3	2	2	3	2	2	53-02, 53-03
53-02	LENTE	YB40.53120	3	3	2	2	3	2	2	
53-03	LAMPADA PILOTO 2w	A708900	3	3	2	2	3	2	2	
54-01	CONJ. INDICADOR DE TEMPERATURA	YB41.54020			1	1		1	1	54-06 e 54-07
54-02	TRATÔMETRO COMPLETO	YB40.54051		1	1	1	1	1	1	
54-03	CABO TRATÔMETRO COMPLETO	YB40.54061		1	1	1	1	1	1	

YB40.64770 - 2a. EDIÇÃO - YB-0-01/96

FIG. Nº.	NOME DA PEÇA	CÓDIGO	QUANT. DE PEÇAS POR PRODUTO							OBS.:	
			1030	1040			1050D				
			YB31	YB40	YB41	YB42	YB40T	YB41T	YB42T		
54-04	INDICADOR COMBUSTÍVEL COMPLETO	YB40.54071-		1				1	1		
	" " "	YB40.54072		1	1	1		1	1	1	
54-05	CONJUNTO BÓIA DO COMBUSTÍVEL	YB40.54081		1	1	1		1	1	1	
54-06	CONJ. INDICADOR TEMPERATURA	YB41.54092			1	1			1	1	
54-07	CONJ. BULBO TEMPERATURA	YB41.54100			1	1			1	1	
54-08	GUARNIÇÃO	YB40.54300		1	1	1		1	1	1	
54-09	ARAME DE LATÃO 170c	YB40.27172		2	2	2		2	2	2	
54-10	SUPORTE CABO DE AÇO	TC10.26170-		1				1	1		ELIMINADO
54-11	CHUMBO SELADOR	BT22.61090		2	2	2		2	2	2	
54-12	PARAFUSO SEXTAVADO	HB5X15X8.8Z		5	5	5		5	5	5	
54-13	" "	HB8X16X8.8Z-		1				1	1		ELIMINADO
54-14	ARRUELA DE PRESSÃO	SW8Z-		1				1	1		"
55-01	REGULADOR DE TENSÃO	BT22.77711		1	1	1		1	1	1	
55-02	PARAFUSO SEXTAVADO	HB6X8X8.8Z		2	2	2		2	2	2	
55-03	ARRUELA DE PRESSÃO	SW6Z		2	2	2		2	2	2	



P/1030



P/1040/1050D

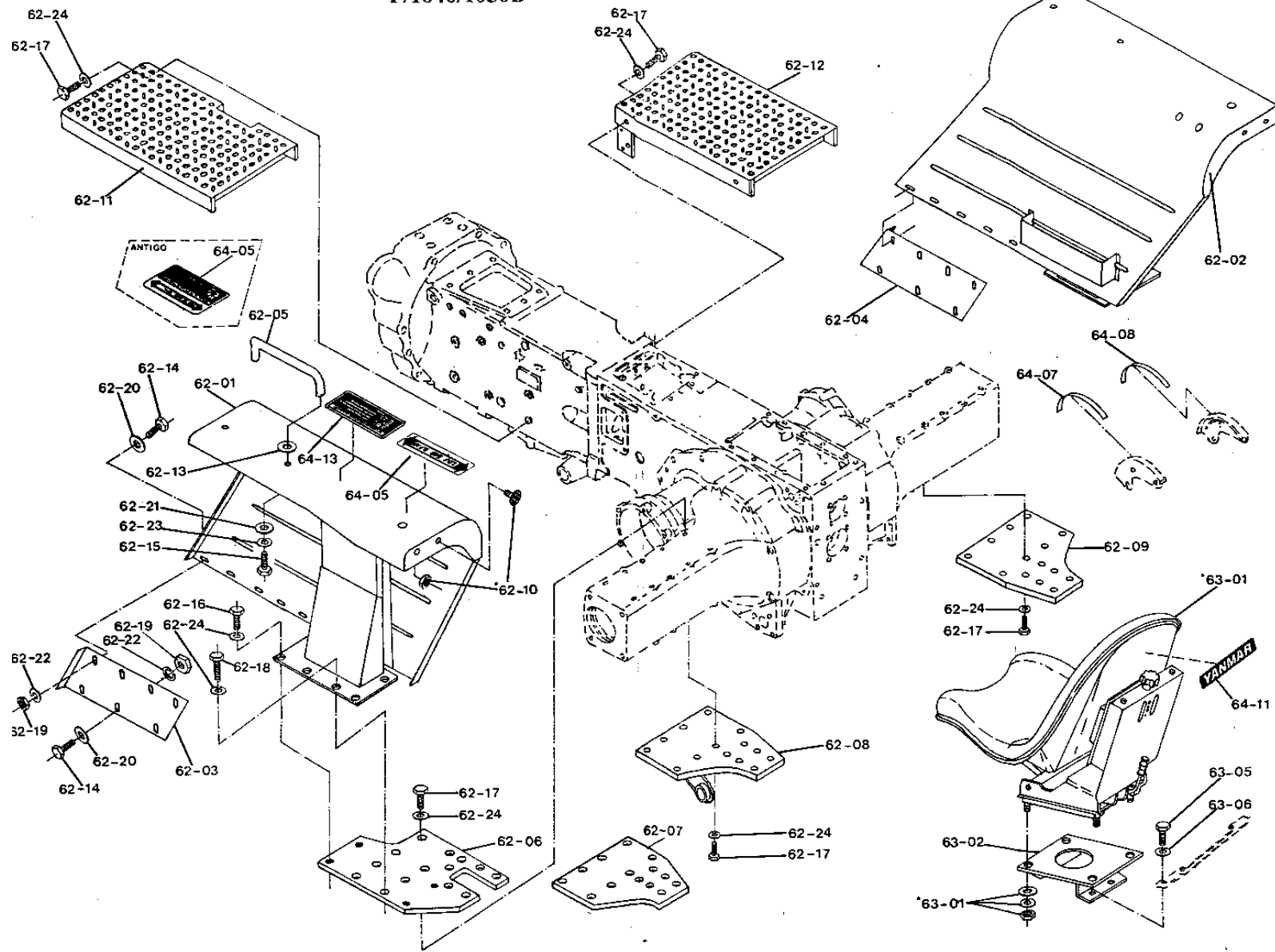


FIG. Nº.	NOME DA PEÇA	CÓDIGO	QUANT. DE PEÇAS POR PRODUTO							OBS.:
			1030	1040			1050D			
			YB31	YB40	YB41	YB42	YB40T	YB41T	YB42T	
60-01	CONJUNTO VEDADOR BORRACHA	YB40.60052		1	1	1	1	1	1	
60-02	CONJUNTO CAPUZ	YB31.60102	1							
	" "	YB40.60101		1			1	1		
	" "	YB40.60102		1	1	1	1	1	1	(A)
60-03	CONJUNTO TELA LATERAL	YB40.60300		2	2	2	2	2	2	
60-04	CONJUNTO PROTETOR FAROL	YB40.60400		1	1	1	1	1	1	
60-05	CONJUNTO TELA FRONTAL	YB40.60501		1	1	1	1	1	1	
	TELA FRONTAL	YB31.60211	1							
60-06	CONJUNTO SUPORTE GRADE	YB31.60600	1							
	" " "	YB40.60601		1	1	1	1	1	1	
60-07	CONJUNTO TELA INFERIOR	YB40.60701		1	1	1	1	1	1	
60-08	GRADE FRONTAL	YB40.60811		1	1	1	1	1	1	
	" "	YB31.60200	1							
60-09	PINO GRADE 12D-414c	YB40.60831		1	1	1	1	1	1	
60-10	CHAPA VEDADORA SUPERIOR	YB40.60841		1	1	1	1	1	1	
60-11	SUPORTE FAROL	YB40.60871		1	1	1	1	1	1	
60-12	PRENDEDOR	YB40.60911	2	2	2	2	2	2	2	
60-13	ENCAIXE PRENDEDOR	YB40.60920	2	2	2	2	2	2	2	
60-14	PARAFUSO SEXTAVADO	HB5X40X8.8Z	2	2	2	2	2	2	2	
60-15	" "	HB6X14X8.8Z		14	14	14	14	14	14	
60-16	" "	HB8X16X8.8Z	11							

FIG. Nº.	NOME DA PEÇA	CÓDIGO	QUANT. DE PEÇAS POR PRODUTO							OBS.:
			1030	1040			1050D			
			YB31	YB40	YB41	YB42	YB40T	YB41T	YB42T	
60-16	PARFUSO SEXTAVADO	HB8X20X8.8Z		11	11	11	11	11	11	
60-17	PARAFUSO SEXTAVADO	HB8X30X8.8Z		4	4	4	4	4	4	
60-18	" "	HB10X25X8.8Z	4	4	4	4	4	4	4	
60-19	PARAFUSO PHILLIPS	NB6X12Z	12	18	18	18	18	18	18	
60-20	PORCA SEXTAVADA	HN5Z	2	2	2	2	2	2	2	
60-21	" "	HN8Z	11	11	11	11	11	11	11	
60-22	ARRUELA LAMINADA	PW6Z	12	18	18	18	18	18	18	
60-23	" "	PW8Z	11	11	11	11	11	11	11	
60-24	" "	PW10Z	4	4	4	4	4	4	4	
60-25	" "	PWF12Z	2	2	2	2	2	2	2	
60-26	ARRUELA DE PRESSÃO	SW6Z	12	32	32	32	32	32	32	
60-27	" "	SW8Z	11	15	15	15	15	15	15	
60-28	" "	SW10Z	4	4	4	4	4	4	4	
60-29	CONTRA PINO	CP3X20	2	2	2	2	2	2	2	
61-01	PAINEL DE INSTRUMENTOS	YB40.61103		1			1			
	" "	YB41.61112			1	1		1	1	
	" "	YB41.61122	1							

FIG. Nº.	NOME DA PEÇA	CÓDIGO	QUANT. DE PEÇAS POR PRODUTO							OBS.:
			1030	1040			1050D			
			YB31	YB40	YB41	YB42	YB40T	YB41T	YB42T	
61-02	PAINEL	YB40.61211	1	1	1	1	1	1	1	
61-03	CONJUNTO SUPORTE PAINEL	YB40.61303		1			1			
	" " "	YB40.61304		1			1			
	" " "	YB40.61400			1	1		1	1	
	" " "	YB41.61401	1		1	1		1	1	
61-04	CONJUNTO FIXADOR	YB40.61500		1			1			
61-05	CONJUNTO PAREDE	YB42.61550				1			1	
61-06	ESCORA PAINEL	YB40.61600	2	2	2	2	2	2	2	
61-07	CHAPA PARTIDA	YB40.61810	1	1	1	1	1	1	1	
61-08	TAMPA PAINEL	YB40.61820	1	1	1	1	1	1	1	
61-09	COBERTURA PAINEL	YB40.61832		1	1	1	1	1	1	
61-10	GUARNIÇÃO	YB40.61841	1	1	1	1	1	1	1	
61-11	ABRAÇADEIRA	YB40.61850		2			2			
61-12	GUARNIÇÃO CAPUZ	YB40.61860		1	1	1	1	1	1	
	GUARNIÇÃO PLASTICO	YB31.61860	1							
61-13	SUPORTE REGULADOR	YB40.61870		1	1	1	1	1	1	
61-14	SUPORTE FUSÍVEL	YB40.61880		1	1	1	1	1	1	
	" "	YB40.61881	1	1	1	1	1	1	1	
61-15	TAMPA BORRACHA	YB40.61951	2							
61-16	TAMPA PAINEL INSTRUMENTOS	YB31.61960	2							
61-17	ILHÓS	YB40.50330	1	2	2	2	2	2	2	

FIG. Nº.	NOME DA PEÇA	CÓDIGO	QUANT. DE PEÇAS POR PRODUTO							OBS.:	
			1030	1040			1050D				
			YB31	YB40	YB41	YB42	YB40T	YB41T	YB42T		
61-18	PARAFUSO SEXTAVADO	HB6X15X8.8Z	3								
61-19	" "	HB8X16X8.8Z	10	16	16	20	16	16	20		
61-20	" "	HB8X20X8.8Z	15	19	15	15	19	15	15		
61-21	" "	HB12X25X8.8Z		2			2				ELIMINADO
61-22	PARAFUSO PHILLIPS	NB6X12Z	6	6	6	6	6	6	6		
61-23	PARAFUSO SEXTAVADO INTERNO	AB8X20	4	4	4	4	4	4	4		
61-24	PORCA SEXTAVADA	HN6Z	3								
61-25	ARRUELA LAMINADA	PW8Z	8	8	8	8	8	8	8		
61-26	ARRUELA DE PRESSÃO	SW6Z	9	6	6	6	6	6	6		
61-27	" "	SW8Z	25	33	31	35	33	31	35		
61-28	" "	SW12Z		2			2				ELIMINADO
62-01	CONJ. PARALAMA ESQUERDO	YB40.62103		1	1	1	1	1	1		
	" " "	YB31.62102	1								
62-02	CONJ. PARALAMA DIREITO	YB40.62203		1	1	1	1	1	1		
	" " "	YB31.62202	1								
62-03	PARALAMA LATERAL ESQUERDO	YB40.62513		1	1	1	1	1	1		

FIG. Nº.	NOME DA PEÇA	CÓDIGO	QUANT. DE PEÇAS POR PRODUTO							OBS.:
			1030	1040			1050D			
			YB31	YB40	YB41	YB42	YB40T	YB41T	YB42T	
62-04	PARALAMA LATERAL DIREITO	YB40.62523		1	1	1	1	1	1	
62-05	BARRA MAÇANETA	YB40.62531		2	2	2	2	2	2	
62-06	BASE SUPERIOR	YB40.62540		2	2	2	2	2	2	
62-07	BASE INFERIOR	YB40.62550		2	2	2	2	2	2	
62-08	CONJ. BASE INFERIOR ESQUERDA	YB42.62500		1	1	1	1	1	1	
62-09	" " " DIREITA	YB42.62600		1	1	1	1	1	1	
62-10	REFLETOR	YB40.62570		4	4	4	4	4	4	
62-11	CONJ. SOLEIRA ESQUERDA	YB40.62701	1	1	1	1	1	1	1	
62-12	" " DIREITA	YB40.62801	1	1	1	1	1	1	1	
62-13	ARRUELA 10d-32D-3e	YB40.02320		4	4	4	4	4	4	
62-14	PARAFUSO SEXTAVADO	HB8X16X8.8Z	4	14	14	14	14	14	14	
62-15	" "	HB10X25X8.8Z		4	4	4	4	4	4	
62-16	" "	HB12X25X8.8Z	8	8	8	8	8	8	8	
62-17	" "	HB12X35X8.8Z	6	30	30	30	30	30	30	
62-18	" "	HB12X40X8.8Z		8	8	8	8	8	8	
62-19	PORCA SEXTAVADA	HN8X8Z	4	14	14	14	14	14	14	
62-20	ARRUELA LAMINADA	PW8Z	4	14	14	14	14	14	14	
62-21	" "	PW10Z		4	4	4	4	4	4	
62-22	ARRUELA DE PRESSÃO	SW8Z	4	14	14	14	14	14	14	
62-23	" "	SW10Z		4	4	4	4	4	4	
62-24	" "	SW12Z	14	46	46	46	46	46	46	

YB40.64770 - 2a. EDIÇÃO - YB-0-01/96

FIG. Nº.	NOME DA PEÇA	CÓDIGO	QUANT. DE PEÇAS POR PRODUTO							OBS.:
			1030	1040			1050D			
			YB31	YB40	YB41	YB42	YB40T	YB41T	YB42T	
63-01	ASSENTO COMPLETO	YB40.63051		1	1	1	1	1	1	
	" "	YB40.63052		1	1	1	1	1	1	(B) TR/038a
	ASSENTO REBAIXADO	YB40.80401	1							
63-02	CONJUNTO BASE ASSENTO	YB40.63102		1	1	1	1	1	1	
	" " "	YB31.63701	1							
63-03	CUPILHA 10	TC10.36010	1							
63-04	PORCA SEXTAVADA	A713000	2							
63-05	PARAFUSO SEXTAVADO	HB8X20X8.8Z	4	4	4	4	4	4	4	
63-06	ARRUELA DE PRESSÃO	SW8Z	4	4	4	4	4	4	4	
63-07	" "	SW10Z	2							

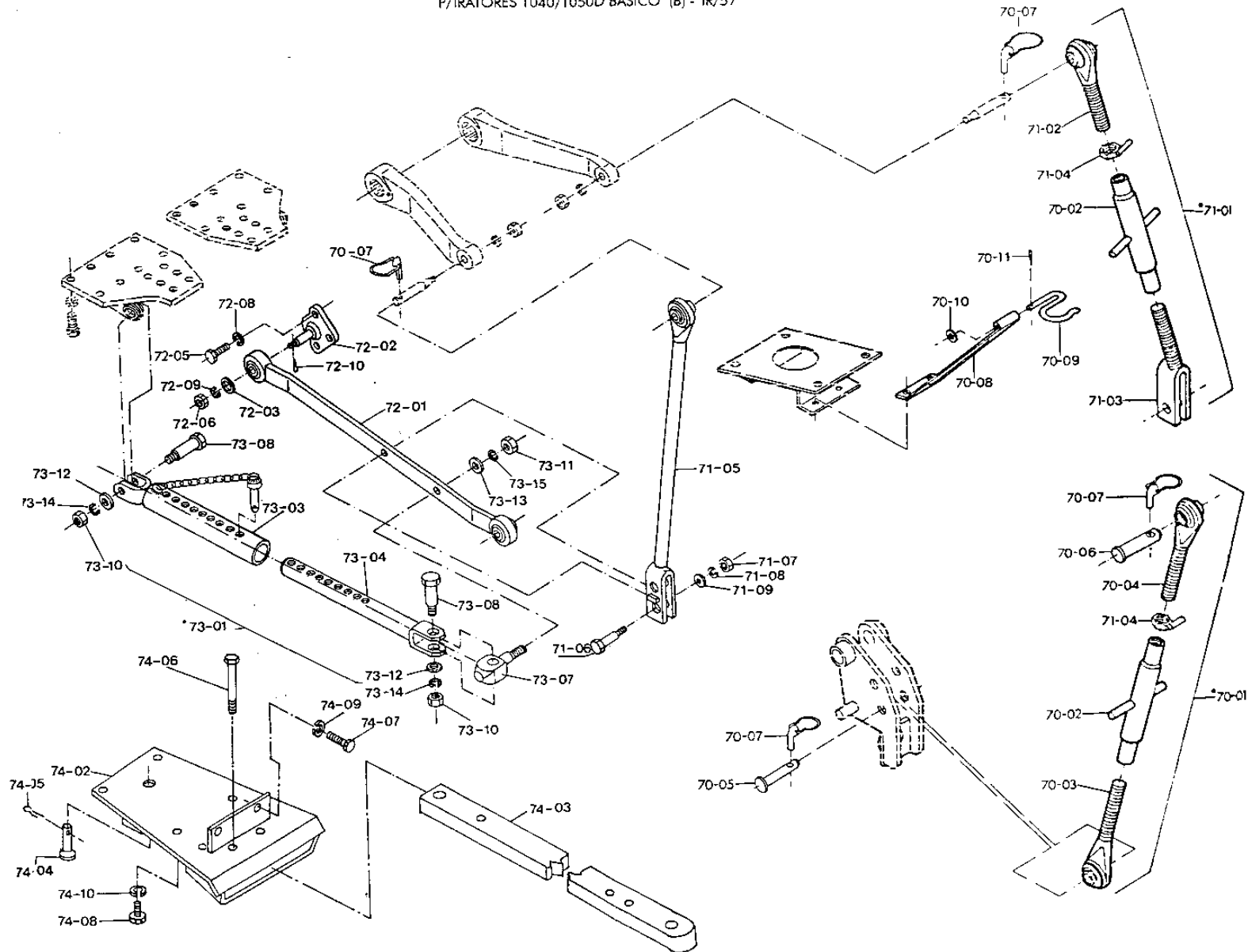
YB40.64770 - 2a. EDIÇÃO - YB-0-01/96

FIG. Nº.	NOME DA PEÇA	CÓDIGO	QUANT. DE PEÇAS POR PRODUTO							OBS.:
			1030	1040			1050D			
			YB31	YB40	YB41	YB42	YB40T	YB41T	YB42T	
64-01	PLACA YANMAR ESQUERDA	YB31.64110	1							
	" " "	YB40.64113		1	1	1				
	" " "	YB40T.64113					1	1	1	
	" " DIREITA	YB31.64120	1							
	" " "	YB40.64123		1	1	1				
	" " "	YB40T.64123					1	1	1	
64-02	FAIXA ADESIVO	YB40.64132		2	2		2	2		
	" "	YB42.64130				2			2	
64-03	PLACA TURBO	YB42.64140				2			2	
64-04	PLACA DE INSTRUMENTOS	YB40.64171		1			1			
	" "	YB40.64172		1	1	1	1	1	1	
64-05	PLACA TDF	YB40.64180		1			1			
	" "	YB40.64181	1	1	1	1	1	1	1	
64-06	PLACA EMBREAGEM	YB40.64191		1			1			ELIMINADO
64-07	PLACA HIDRÁULICO P	YB40.64210	1	1	1	1	1	1	1	
64-08	" " D	YB40.64220		1	1	1	1	1	1	
64-09	PLACA 4X4	YB40T.64230					2			
	" "	YB40T.64231					2			
64-10	PLACA IDENTIFICAÇÃO TRATOR	YB40.64240		1			1			
	" " "	YB40.64380	1	1	1	1	1	1	1	
64-11	PLACA YANMAR (ASSENTO)	YB40.64250		1	1	1	1	1	1	

FIG. Nº.	NOME DA PEÇA	CÓDIGO	QUANT. DE PEÇAS POR PRODUTO							OBS.:
			1030	1040			1050D			
			YB31	YB40	YB41	YB42	YB40T	YB41T	YB42T	
64-12	PLACA 4X4-H	YB41.64350						2	2	
64-13	PLACA CONTROLE ONDULAÇÃO	YB40.64360		1	1	1	1	1	1	
64-14	REBITE	NS50.07080	4	4	4	4	4	4	4	
64-15	PLACA INSTRUÇÕES (FILTRO F.O.)	BTD33T.07230		1			1			ELIMINADO

YB40.64770 - 2ª. EDIÇÃO - YB-0-01/96

P/TRATORES 1040/1050D BÁSICO (B) - TR/57



BRAÇO SUPERIOR - ESTICADOR - ESTABILIZADOR - BARRA DE TRAÇÃO

70-74

P/TRATORES 1040/1050D BÁSICO (B) - TR/57

1030

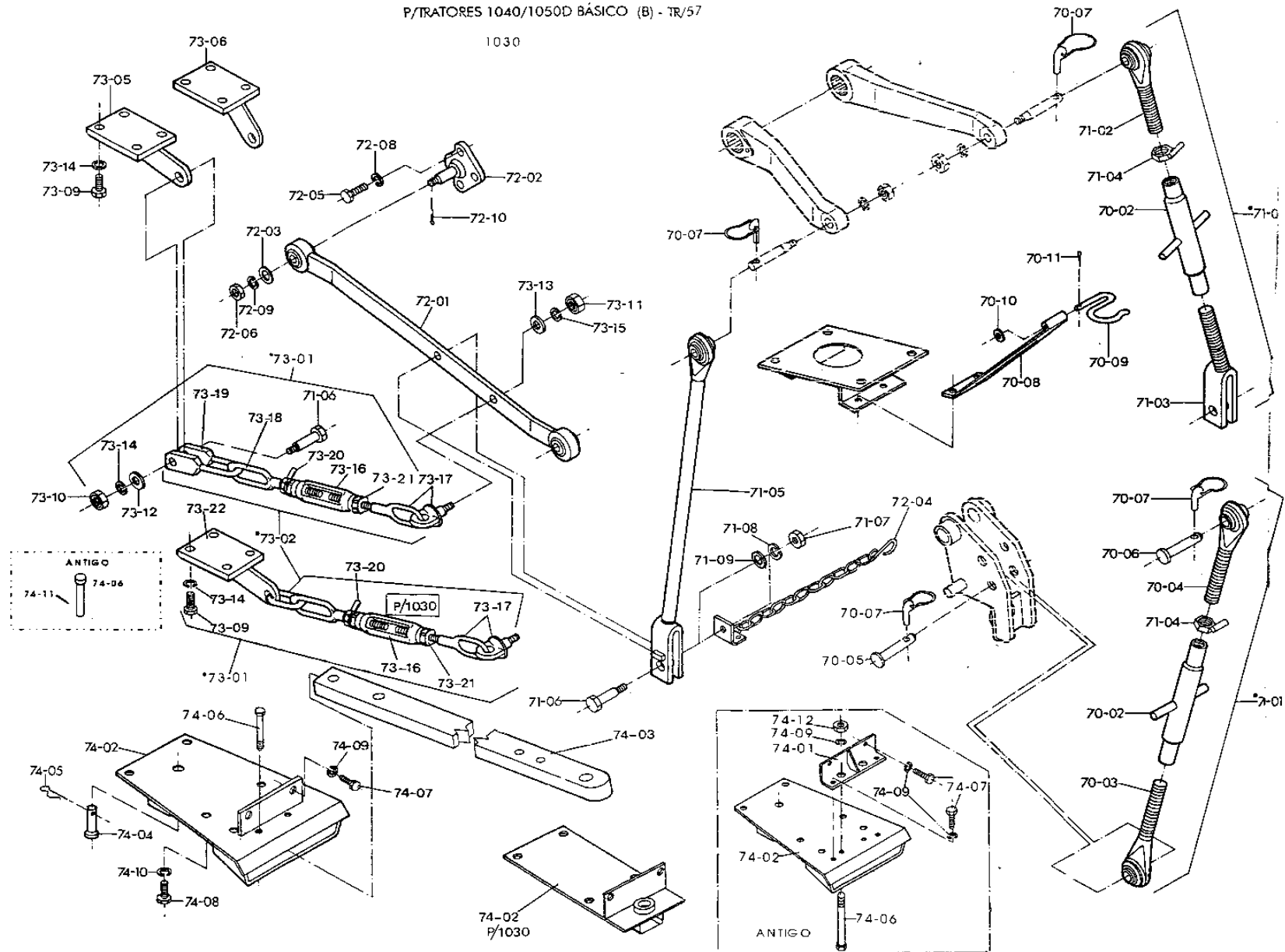


FIG. Nº.	NOME DA PEÇA	CÓDIGO	QUANT. DE PEÇAS POR PRODUTO							OBS.:
			1030	1040			1050D			
			YB31	YB40	YB41	YB42	YB40T	YB41T	YB42T	
70-01	BRAÇO SUPERIOR COMPLETO	YB40.70051	1	1			1			
	" " "	YB42.70050		1	1	1	1	1	1	
70-02	CONJUNTO ESTICADOR	YB40.70102	2	2	2	2	2	2	2	
70-03	CONJ. BRAÇO SUPERIOR ESQUERDO	YB40.70202	1	1	1	1	1	1	1	
70-04	" " " DIREITO	YB40.70301	1	1			1			
	" " " "	YB42.70300		1	1	1	1	1	1	
70-05	CONJUNTO PINO 19D-92c	YB40.70400	1	² 1	1	1	² 1	1	1	
70-06	" " 25D-93c	YB42.70400		1	1	1	1	1	1	
70-07	" "	YB40.70501	3	4	4	4	4	4	4	
70-08	SUPORE BRAÇO	YB40.70811		1	1	1	1	1	1	
70-09	GANCHO SUPORE	YB40.70820		1	1	1	1	1	1	
70-10	ARRUELA LAMINADA	PW8Z		1	1	1	1	1	1	
70-11	CONTRA PINO	CP3X20		1	1	1	1	1	1	
71-01	BRAÇO LEVANTADOR DIREITO COMPLETO	YB40.71052	1	1	1	1	1	1	1	
71-02	CONJ. BRAÇO LEVANTADOR SUPERIOR BRAÇO SUPERIOR - CONJ. ESTICADOR	YB40.71102	1	1	1	1	1	1	1	

BRAÇO LEVANTADOR INFERIOR

FIG. Nº.	NOME DA PEÇA	CÓDIGO	QUANT. DE PEÇAS POR PRODUTO							OBS.:
			1030	1040			1050D			
			YB31	YB40	YB41	YB42	YB40T	YB41T	YB42T	
71-03	CONJ. BRAÇO LEVANTADOR INFERIOR	YB40.71201	1	1	1	1	1	1	1	
71-04	CONJUNTO PORCA	YB40.71301	2	2	2	2	2	2	2	
71-05	BRAÇO LEVANTADOR ESQUERDO COMPLETO	YB40.71402	1	1	1	1	1	1	1	
71-06	PINO 19D-41c	YB40.71810	2	2	2	2	2	2	2	
71-07	PORCA SEXTAVADA	HN12X8Z	2	2	2	2	2	2	2	
71-08	ARRUELA DE PRESSÃO	SW12Z	2	2	2	2	2	2	2	
71-09	ARRUELA LAMINADA	PWF12Z	2	2	2	2	2	2	2	
72-01	CONJUNTO BRAÇO INFERIOR	YB31.72101	2							
	" " "	YB40.72102		2			2			
	" " "	YB42.72101		2	2	2	2	2	2	(B) TR/44a
72-02	PINO 22D-120c	YB40.72201		2			2			
	" 28D-125c	YB42.72200	2	2	2	2	2	2	2	
72-03	ARRUELA 17d-38D-3e	YB42.72250	2	2	2	2	2	2	2	(B) TR/44a
72-04	CONJ. CORRENTE TRAVA BRAÇO INFERIOR	YB40.72300		2	2	2	2	2	2	ELIMINADO (TR/057) SÓ P/TRATOR POPULAR
72-05	PARAFUSO SEXTAVADO	HB12X35X8.8Z	6	6	6	6	6	6	6	

YB40.64770 - 2a. EDIÇÃO - YB-0-01/96

FIG. Nº.	NOME DA PEÇA	CÓDIGO	QUANT. DE PEÇAS POR PRODUTO							OBS.:
			1030	1040			1050D			
			YB31	YB40	YB41	YB42	YB40T	YB41T	YB42T	
72-06	PORCA SEXTAVADA	HN16X8Z	2	2	2	2	2	2	2	
72-07	ARRUELA LAMINADA	PWF16Z		2			2			ELIMINADO
72-08	ARRUELA DE PRESSÃO	SW12Z	6	6	6	6	6	6	6	
72-09	" "	SW16Z	2	2	2	2	2	2	2	
72-10	CONTRA PINO	CP3X20	2	2	2	2	2	2	2	
73-01	KIT ESTABILIZADOR COMPLETO	YB42.73001		1	1	1	1	1	1	(B) TR/057
	" " "	YB31.73000	1							
73-02	CONJUNTO ESTABILIZADOR	YB31.73100	2							
	" "	YB40.73100		2	2	2	2	2	2	ELIMINADO (TR/057) USA SÓ P/BÁSICO
73-03	CONJ. ESTABILIZADOR EXTERNO	YB42.73100		2	2	2	2	2	2	(B) TR/057
73-04	" " INTERNO	YB42.73200		2	2	2	2	2	2	" "
73-05	CONJ. SUPORTE ESTABILIZADOR ESQUERDO	YB40.73301		1	1	1	1	1	1	SÓ P/BÁSICO
	" " " "	YB42.73302			1	1		1	1	(B) TR/057 ELIMINADO
73-06	" " " DIREITO	YB40.73401		1	1	1	1	1	1	SÓ P/BÁSICO
	" " " "	YB42.73402		1	1	1	1	1	1	(B) TR/057 ELIMINADO
73-07	PINO 44X84	YB42.73460		2	2	2	2	2	2	(B) TR/057
73-08	" 19D-41c	YB40.71810		4	4	4	4	4	4	

CONJ. ESTABILIZADOR

FIG. Nº.	NOME DA PEÇA	CÓDIGO	QUANT. DE PEÇAS POR PRODUTO							OBS.:
			1030	1040			1050D			
			YB31	YB40	YB41	YB42	YB40T	YB41T	YB42T	
73-09	PARAFUSO SEXTAVADO	HB12X35X8.8Z	8							
	" "	HB12X40X8.8Z		8	8	8	8	8	8	
73-10	PORCA SEXTAVADA	HN12X8Z		² 4	4	4	² 4	4	4	
73-11	" " (ROSCA FINA)	HNF16X8Z	2	2	2	2	2	2	2	
73-12	ARRUELA LAMINADA	PWF12Z		² 4	4	4	² 4	4	4	
73-13	" "	PWF16Z	2	2	2	2	2	2	2	
73-14	ARRUELA DE PRESSÃO	SW12Z	8	12	12	12	12	12	12	
73-15	" "	SW16Z	2	2	2	2	2	2	2	
73-16	ESTICADOR	YB40.73110	2	2	2	2	2	2	2	
73-17	TERMINAL ESQ.	YB40.73120	2	2	2	2	2	2	2	
73-18	FIXADOR	YB40.73130		2	2	2	2	2	2	
73-19	GARFO	YB40.73140		2	2	2	2	2	2	
73-20	PORCA TRAVA 5/8" (D)	YB40.73150	2	2	2	2	2	2	2	
73-21	" " " (E)	YB40.73160	2	2	2	2	2	2	2	
73-22	TERMINAL DIR.	YB31.73110	2							
74-01	CONJUNTO APOIO ENGATE	YB40.74101		1	1	1	1	1	1	ELIMINADO
74-02	CONJUNTO SUPORTE ENGATE	YB40.74400		1	1	1	1	1	1	ELIMINADO
	" " "	YB40.74401		1	1	1	1	1	1	
	" " "	YB31.74400	1							

FIG. Nº.	NOME DA PEÇA	CÓDIGO	QUANT. DE PEÇAS POR PRODUTO							OBS.:	
			1030	1040			1050D				
			YB31	YB40	YB41	YB42	YB40T	YB41T	YB42T		
74-03	BARRA DE TRAÇÃO	YB31.74510	1								
	" "	YB40.74510		1	1	1	1	1	1		
74-04	PINO 19D-74c	YB40.74521	1	1	1	1	1	1	1		
74-05	CUPILHA 19	YB40.70531	1	1	1	1	1	1	1		
74-06	PINO 12D-71c	TC10.56710		2			2				ELIMINADO
	PARAFUSO SEXTAVADO	HB12X90X8.8Z		2	2	2	2	2	2		ELIMINADO
	" "	HB12X70X8.8Z		2	2	2	2	2	2		
74-07	" "	HB12X25X8.8Z	2	⁴ 2	2	2	⁴ 2	2	2		
74-08	" "	HB14X30X8.8Z	6	6	6	6	6	6	6		
74-09	ARRUELA DE PRESSÃO	SW12Z	2	⁶ 2	2	2	⁶ 2	2	2		
74-10	" "	SW14Z	6	6	6	6	6	6	6		
74-11	CONTRA PINO	CP3X20		2			2				ELIMINADO
74-12	PORCA SEXTAVADA	HN12X8Z		2	2	2	2	2	2		"

YB40.64770 - 2a. EDIÇÃO - YB-0-01/96

BARRA DE TRAÇÃO

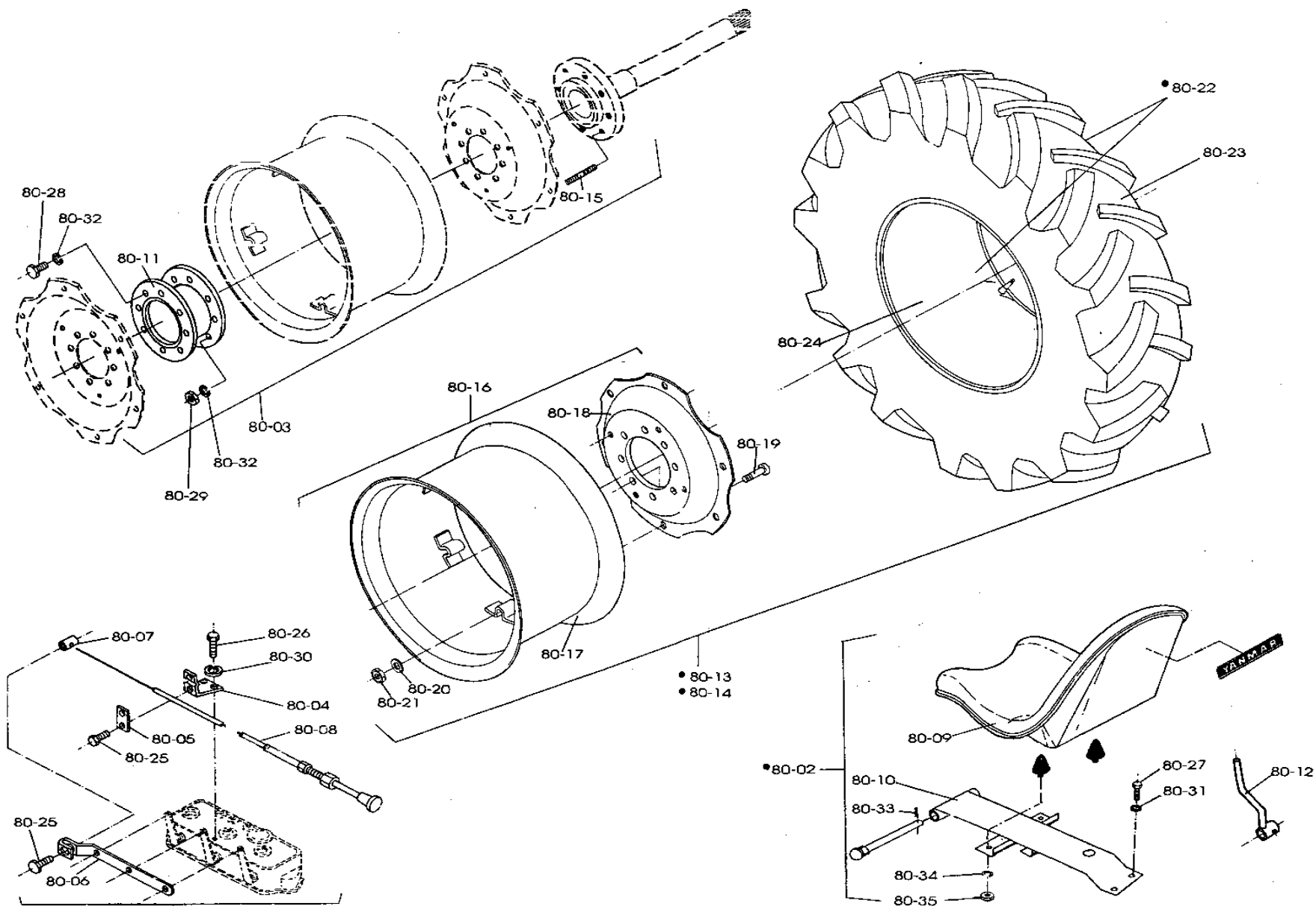


FIG. Nº.	NOME DA PEÇA	CÓDIGO	QUANT. DE PEÇAS POR PRODUTO							OBS.:
			1030	1040			1050D			
			YB31	YB40	YB41	YB42	YB40T	YB41T	YB42T	
80-01	CONJUNTO DESCOMPRESSÃO	YB40.80001		1	1	1	1	1	1	LC
80-02	ASSENTO REBAIXADO COMPLETO	YB40.80040		1			1			
	" " "	YB40.80041		1	1	1	1	1	1	LC
80-03	ESPAÇADOR RODA DUPLA, COMPLETA	YB40.80084	1	1	1	1	1	1	1	80-11, 80-28, 80-32, 80-29, 80-15
80-04	SUPORE FIXAÇÃO CABO	YB40.80111		1	1	1	1	1	1	
80-05	CHAPA FIXAÇÃO CABO	YB40.80121		1	1	1	1	1	1	
80-06	TIRANTE ALAVANCA DESCOMPRESSÃO	YB40.80131		1				1	1	ELIMINADO
80-07	FIXADOR CABO DESCOMPRESSÃO	YB40.80141		1	1	1	1	1	1	
80-08	CABO DESCOMPRESSÃO	YB40.80151		1	1	1	1	1	1	
80-09	CONJUNTO ASSENTO	YB40.80401		1	1	1	1	1	1	
80-10	CONJUNTO BASE ASSENTO	YB40.80501		1			1	1		
	" " "	YB40.80502		1	1	1	1	1	1	
	" " "	YB31.63701		1	1	1	1	1	1	
80-11	CONJUNTO ESPAÇADOR 90	YB40.80850	2	2	2	2	2	2	2	
80-12	CONJUNTO ALAVANCA TDF	YB40.27752		1	1	1	1	1	1	PARTE DO 80-02
80-13	RODA COMPLETA 12,4X28 (ESQ./DIR.)	YB40.33031					1J	1J		
	" " " "	YB41.80031		1J	1J	1J	1J	1J	1J	
80-14	CONJ. RODA 12,4X28 (ESQUERDA)	YB40.33041		1	1	1	1	1	1	
	" " " (DIREITA)	YB40.33051		1	1	1	1	1	1	
80-15	PRISIONEIRO M18	YB40.33630	12	12	12	12	12	12	12	
80-16	RODA W10X28, CONJUNTO	YB40.33701		2	2	2	2	2	2	

CONJUNTO DESCOMPRESSÃO - ASSENTO REBAIXADO - ESPAÇADOR RODA DUPLA

PNEU 12,4/11-28 - CÂMARA DE AR

FIG. Nº.	NOME DA PEÇA	CÓDIGO	QUANT. DE PEÇAS POR PRODUTO							OBS.:
			1030	1040			1050D			
			YB31	YB40	YB41	YB42	YB40T	YB41T	YB42T	
80-17	ARO W10X28	YB40.33711		2	2	2	2	2	2	
80-18	DISCO 28	YB40.33721		2	2	2	2	2	2	
80-19	PARAFUSO 5/8"X80	YB40.33730		16	16	16	16	16	16	
80-20	ARRUELA 5/8"	YB40.33740		16	16	16	16	16	16	
80-21	PORCA 5/8"	YB40.33750		16	16	16	16	16	16	
80-22	PNEU C/CÂMARA 12,4/11-28	YB40.33801		2	2	2	2	2	2	
80-23	PNEU 12,4/11-28 6 LONAS	YB40.33811		2	2	2	2	2	2	
80-24	CÂMARA DE AR 12,4/11-28	YB40.33821		2	2	2	2	2	2	
80-25	PARAFUSO SEXTAVADO	HB6X8X8.8Z		4	4	4	4	4	4	
80-26	" "	HB6X14X8.8Z		2	2	2	2	2	2	
80-27	" "	HB8X20X8.8Z		4	4	4	4	4	4	
80-28	" "	HBF18X40X8.8Z	4	4	4	4	4	4	4	
80-29	PORCA SEXTAVADA	HNF18X8Z	12	12	12	12	12	12	12	
80-30	ARRUELA DE PRESSÃO	SW6Z		2	2	2	2	2	2	
80-31	" "	SW8Z		4	4	4	4	4	4	
80-32	" "	SW18Z	16	16	16	16	16	16	16	
80-33	CUPILHA	TC10.36010		1	1	1	1	1	1	
80-34	ARRUELA DE PRESSÃO	SW10Z		2	2	2	2	2	2	
80-35	PORCA SEXTAVADA	A713000		2	2	2	2	2	2	

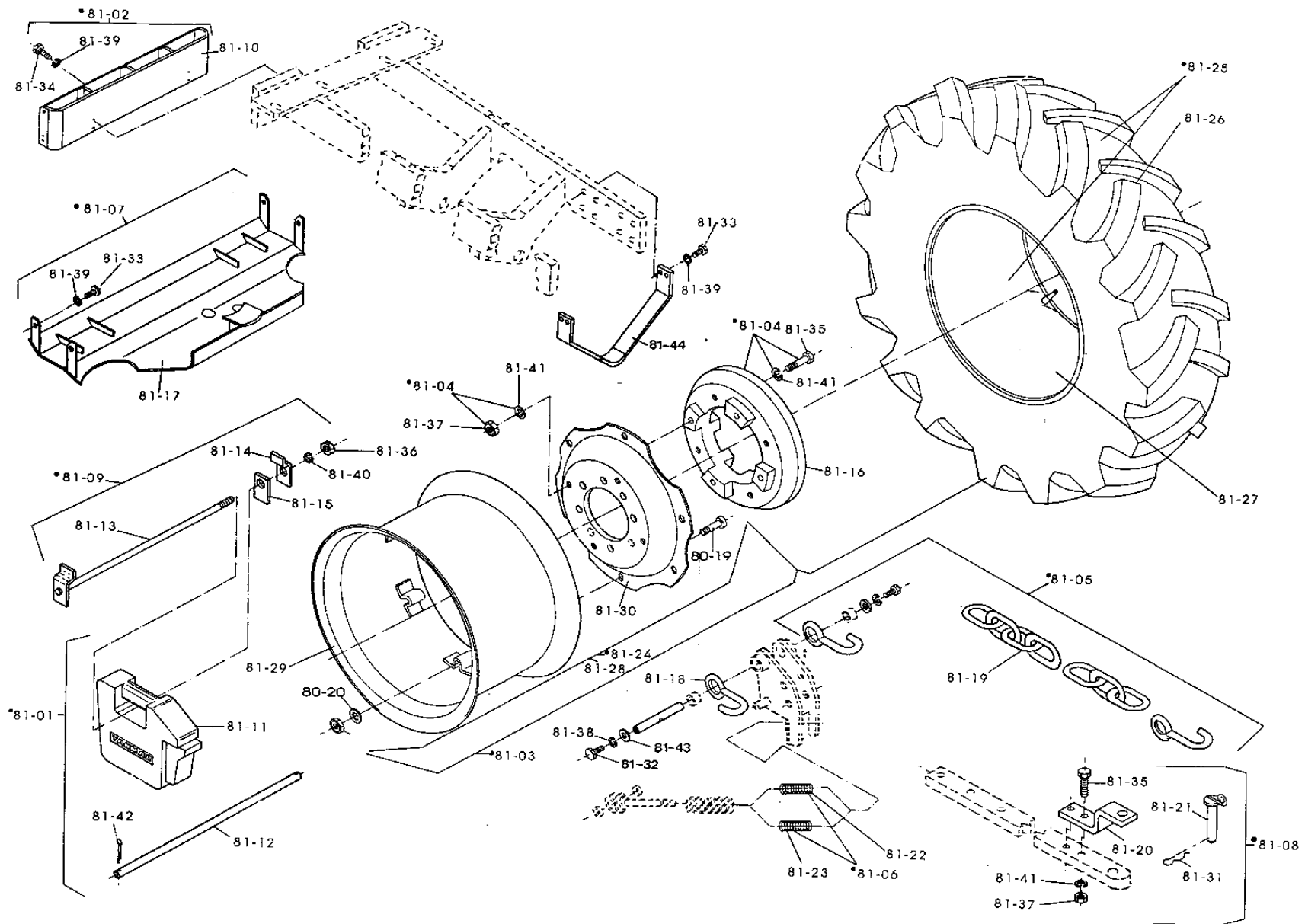


FIG. Nº.	NOME DA PEÇA	CÓDIGO	QUANT. DE PEÇAS POR PRODUTO							OBS.:
			1030	1040			1050D			
			YB31	YB40	YB41	YB42	YB40T	YB41T	YB42T	
81-01	CONTRA PESO FRONTAL COMPLETO	YB31.81000	1							LC
	" " " "	YB40.81000		1	1	1	1	1	1	LC
81-02	ENGATE DIANTEIRO COMPLETO	YB31.81020	1							
81-03	RODA COMPLETA 12,4X24	YB31.81010	1							
81-04	CONTRA PESO TRASEIRO COMPLETO	YB40.81010	1	1	1	1	1	1	1	MONT. NA FÁBRICA
	" " " "	YB40.81060	1	1	1	1	1	1	1	MONT. NA CONCESSIONÁRIA
81-05	SUSTENTADOR COMPLETO	YB40.81020		1	1	1	1	1	1	
81-06	REGULAGEM ARTICULADOR COMPLETO	YB40.81030		1	1	1	1	1	1	
81-07	PROTETOR EIXO DIANT. COMPLETO	YB40T.81040						1	1	
81-08	BARRA TRAÇÃO AUXILIAR COMPLETA	YB40.81080	1	1	1	1	1	1	1	
81-09	FIXADOR COMPLETO	YB40.81100		1J	1J	1J	1J	J	1J	
81-10	CONJ. ENGATE DIANTEIRO	YB31.81102	1							
81-11	CONTRA PESO FRONTAL	YB40.81111	4	8	8	8	8	8	8	
81-12	PINO 16D-596c	YB40.81120	1	1	1	1	1	1	1	
81-13	CONJUNTO FIXADOR	YB40.81150		1	1	1	1	1	1	
81-14	FIXADOR	YB40.81170		1	1	1	1	1	1	
81-15	ESPAÇADOR	YB40.81180		3	3	3	3	3	3	
81-16	CONTRA PESO TRASEIRO	YB40.81211	6	6	6	6	6	6	6	
81-17	CONJ. PROTETOR INFERIOR	YB40T.81300						1	1	
81-18	GANCHO	YB40.81310		4	4	4	4	4	4	
81-19	CORRENTE	YB40.81320		2	2	2	2	2	2	

CONTRA PESO - BARRA DE TRAÇÃO - PROTETOR EIXO DIANTEIRO

BARRA TRACÇÃO AUXILIAR - CONJUNTO RODA 12,4X24

FIG. Nº.	NOME DA PEÇA	CÓDIGO	QUANT. DE PEÇAS POR PRODUTO							OBS.:	
			1030	1040			1050D				
			YB31	YB40	YB41	YB42	YB40T	YB41T	YB42T		
81-20	CONJ. BARRA TRACÇÃO AUXILIAR	YB40.81330		1				1			
	" " " " "	YB40.81250	1	1	1	1	1	1	1		
81-21	CONJ. PINO BARRA TRACÇÃO AUXILIAR	YB40.81350	1	1	1	1	1	1	1		
81-22	MOLA P/60 KG	YB40.81410		1	1	1	1	1	1		
81-23	" P/100 KG	YB40.81420		1	1	1	1	1	1		
81-24	CONJ. RODA 12,4X24 (ESQUERDA)	YB31.33100	1	1	1	1	1	1	1		
	" " " (DIREITA)	YB31.33110	1	1	1	1	1	1	1		
81-25	PNEU C/CÂMARA 12,4X24	YB31.33200	2	2	2	2	2	2	2		
81-26	PNEU 12,4X24 6 LONAS	YB31.33210	2	2	2	2	2	2	2		
81-27	CÂMARA DE AR 12,4X24	YB31.33220	2	2	2	2	2	2	2		
81-28	RODA W10X24, CONJUNTO	YB31.33400	2	2	2	2	2	2	2		
81-29	ARO W10X24	YB31.33410	2	2	2	2	2	2	2		
81-30	DISCO 24	YB40.33920	2	2	2	2	2	2	2		
81-31	CUPILHA 19	YB40.70231	1	1	1	1	1	1	1		
81-32	PARAFUSO SEXTAVADO	HB10X25X8.8Z		2	2	2	2	2	2		
81-33	" "	HB12X45X8.8Z						8	8		
81-34	" "	HB12X30X8.8Z	4								P/ENGATE DIANT.
81-35	" "	HB16X75X8.8Z	26	26	26	26	26	26	26		
81-36	PORCA SEXTAVADA	HN14X8Z		1	1	1	1	1	1		
81-37	" "	HN16X8Z	8	8	8	8	8	8	8		
81-38	ARRUELA DE PRESSÃO	SW10Z		2	2	2	2	2	2		

FIG. Nº.	NOME DA PEÇA	CÓDIGO	QUANT. DE PEÇAS POR PRODUTO							OBS.:
			1030	1040			1050D			
			YB31	YB40	YB41	YB42	YB40T	YB41T	YB42T	
81-39	ARRUELA DE PRESSÃO	SW12Z	4					8	8	
81-40	" "	SW14Z		1	1	1	1	1	1	
81-41	" "	SW16Z	26	26	26	26	26	26	26	
81-42	CONTRA PINO	CP3X25	2	2	2	2	2	2	2	
81-43	ARRUELA	TC10.46460		2	2	2	2	2	2	
81-44	ENCOSTO	YB40T.81370						1	1	

YB40.64770 - 2a. EDIÇÃO - YB-0-01/96

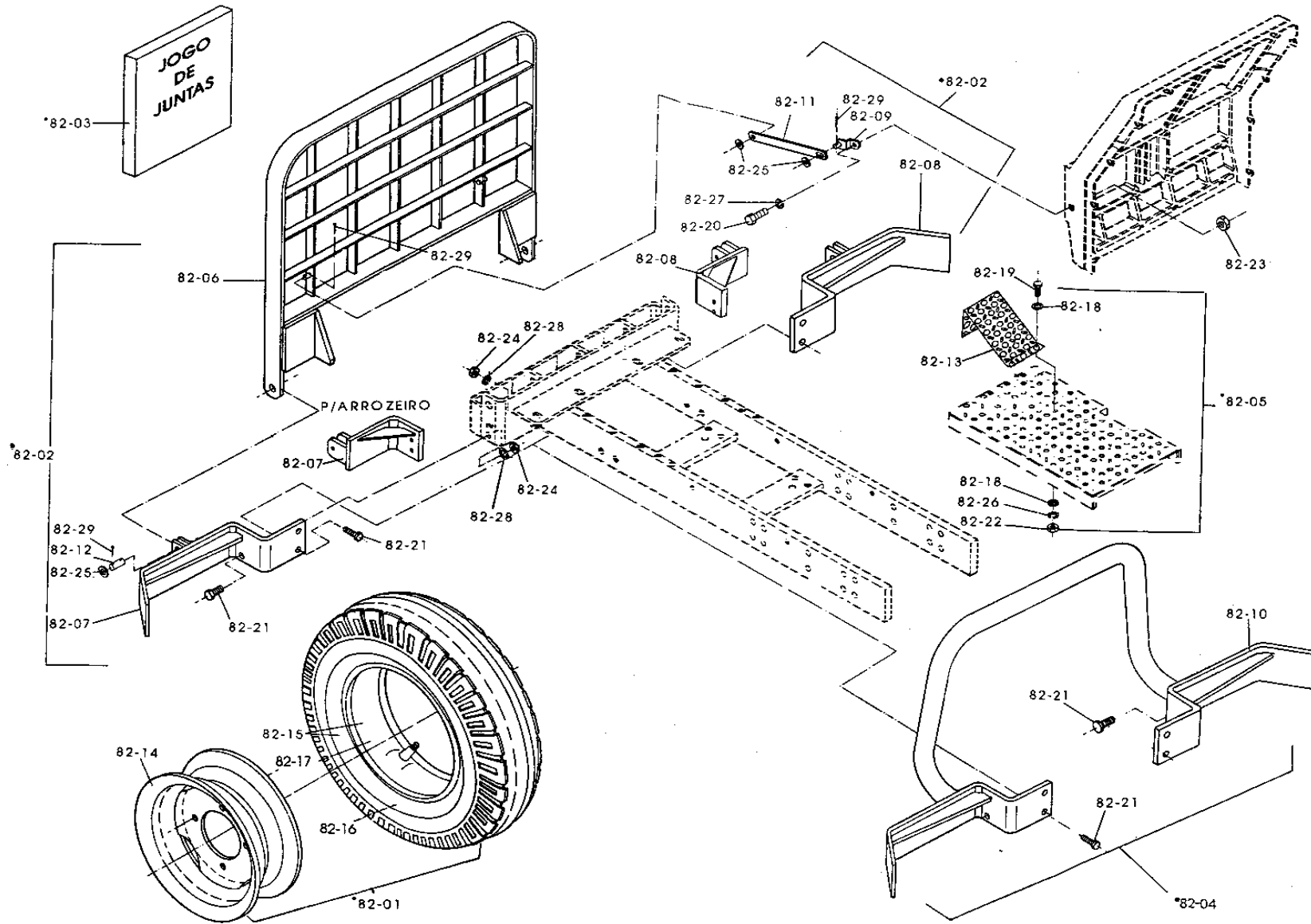


FIG. Nº.	NOME DA PEÇA	CÓDIGO	QUANT. DE PEÇAS POR PRODUTO							OBS.:	
			1030	1040			1050D				
			YB31	YB40	YB41	YB42	YB40T	YB41T	YB42T		
82-01	RODA DIANT. COMPLETA 6,00-16	YB40.82002		1	1	1					
82-02	PROTETOR FRONTAL COMPLETO	YB40.82010		1	1	1	1	1	1		STD
	" " "	YB40.82071						1	1		ARROZEIRO
82-03	JOGO DE JUNTAS COMPLETO	YB40.82020		1							LC
	" " "	YB41.82020	1		1	1					"
	" " "	YB40T.82020					1				"
	" " "	YB41T.82020						1	1		"
82-04	PARA-CHOQUE TUBULAR COMPLETO	YB40.82031	1	1	1	1	1	1	1		
82-05	APOIO DO PÉ COMPLETO	YB40.82082		1	1	1	1	1	1		
82-06	CONJUNTO PROTETOR FRONTAL	YB40.82201		1	1	1	1	1	1		
82-07	CONJUNTO PARA-CHOQUE ESQUERDO	YB40.82300		1	1	1	1	1	1		STD
	" " " "	YB40.82602						1	1		ARROZEIRO
82-08	" " " DIREITO	YB40.82310		1	1	1	1	1	1		STD
	" " " "	YB40.82652						1	1		ARROZEIRO
82-09	CONJUNTO REGULADOR TIRANTE	YB40.82400		2	2	2	2	2	2		
82-10	CONJUNTO PARA-CHOQUE TUBULAR	YB40.82501	1	1	1	1	1	1	1		
82-11	TIRANTE PROTETOR	YB40.82810		2	2	2	2	2	2		
82-12	PINO 13D-44c	YB40.82820		2	2	2	2	2	2		
82-13	APOIO DO PÉ	YB40.82830		2	2	2	2	2	2		

PROTETOR FRONTAL - PARA-CHOQUE - APOIO DO PÉ

RODA 4,50E-16 - PNEU 6,00-16 - CÂMARA DE AR

FIG. Nº.	NOME DA PEÇA	CÓDIGO	QUANT. DE PEÇAS POR PRODUTO							OBS.:
			1030	1040			1050D			
			YB31	YB40	YB41	YB42	YB40T	YB41T	YB42T	
82-14	RODA 4,50E-16, CONJUNTO	YB40.12701		2	2	2				
82-15	PNEU C/CÂMARA 6,00-16	YB40.12801		2	2	2				
82-16	PNEU 6,00-16 6 LONAS	YB40.12811		2	2	2				
82-17	CÂMARA DE AR 6,00-16	YB40.12821		2	2	2				
82-18	ARRUELA	BT22.77350		8	8	8	8	8	8	
82-19	PARAFUSO SEXTAVADO	HB8X25X8.8Z		4	4	4	4	4	4	
82-20	" "	HB10X25X8.8Z		2	2	2	2	2	2	
82-21	" "	HB12X35X8.8Z		8	8	8	8	8	8	P/YB40.82010 P/YB40.82031
	" "	HB12X35X8.8Z						4	4	P/YB40.82071
82-22	PORCA SEXTAVADA	HN8X8Z		4	4	4	4	4	4	
82-23	" "	HN10X8Z		2	2	2	2	2	2	
82-24	" "	HN12X8Z		8	8	8	8	8	8	P/YB40.82010 P/YB40.82031
	" "	HN12X8Z						4	4	P/YB40.82071
82-25	ARRUELA LAMINADA	PWF12Z		8	8	8	8	8	8	
82-26	ARRUELA DE PRESSÃO	SW8Z		4	4	4	4	4	4	
82-27	" "	SW10Z		2	2	2	2	2	2	
82-28	" "	SW12Z		8	8	8	8	8	8	P/YB40.82010 P/YB40.82031
	" "	SW12Z						4	4	P/YB40.82071
82-29	CONTRA PINO	CP3X20		8	8	8	8	8	8	

YB40.64770 - 2a. EDIÇÃO - YB-0-01/96

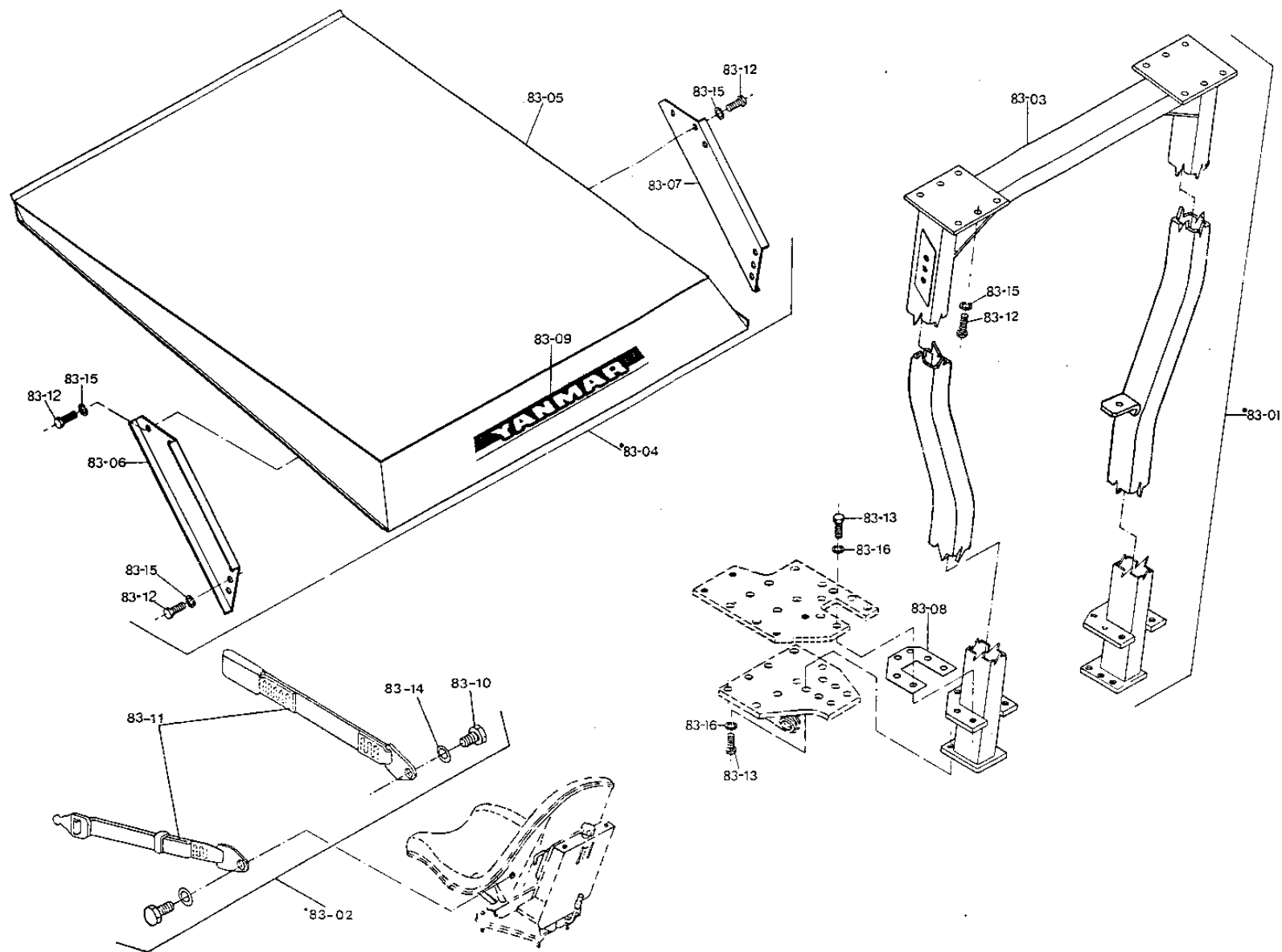


FIG. Nº.	NOME DA PEÇA	CÓDIGO	QUANT. DE PEÇAS POR PRODUTO							OBS.:
			1030	1040			1050D			
			YB31	YB40	YB41	YB42	YB40T	YB41T	YB42T	
83-01	ARCO DE SEGURANÇA C/TETO COMPLETO	YB40.83001		1	1	1	1	1	1	TRATOR STD.
	ARCO DE SEGURANÇA C/TETO COMPLETO	YB40.83020		1	1	1	1	1	1	TRATOR CULTIVO E ARROZEIRO
83-02	CINTO DE SEGURANÇA COMPLETO	YB40.83031		1	1	1	1	1	1	
83-03	CONJUNTO ARCO DE SEGURANÇA	YB40.83104		1	1	1	1	1	1	TRATOR STD.
	CONJUNTO ARCO DE SEGURANÇA	YB40.83203		1	1	1	1	1	1	TRATOR CULTIVO E ARROZEIRO
83-04	MONTAGEM TETO	YB40.83051		1	1	1	1	1	1	
83-05	CONJUNTO DO TETO	YB40.83402		1	1	1	1	1	1	
83-06	REFORÇO LATERAL ESQUERDO	YB40.83822		1			1			SOMENTE P/REPOSIÇÃO
	" " "	YB40.83823		1	1	1	1	1	1	
83-07	" " DIREITO	YB40.83832		1			1			SOMENTE P/REPOSIÇÃO
	" " "	YB40.83833		1	1	1	1	1	1	
83-08	CALÇO 135c-136L-0,7e	YB40.83841		4	4	4	4	4	4	
	" 135c-136L-1,2e	YB40.83851		2	2	2	2	2	2	
83-09	PLACA "YANMAR" (TETO)	YB40.83861		1	1	1	1	1	1	
83-10	PARAFUSO (P/CINTO SEGURANÇA)	YB40.63320		2	2	2	2	2	2	
83-11	CONJUNTO CINTO SEGURANÇA	YB40.63500		1	1	1	1	1	1	
83-12	PARAFUSO SEXTAVADO	HB10X25X8.8Z		24	24	24	24	24	24	
83-13	" "	HB12X30X8.8Z		24	24	24	24	24	24	
83-14	ARRUELA LAMINADA	PWF12Z		2	2	2	2	2	2	
83-15	ARRUELA DE PRESSÃO	SW10Z		24	24	24	24	24	24	
83-16	" "	SW12Z		24	24	24	24	24	24	

ARCO DE SEGURANÇA - TETO - CINTO DE SEGURANÇA

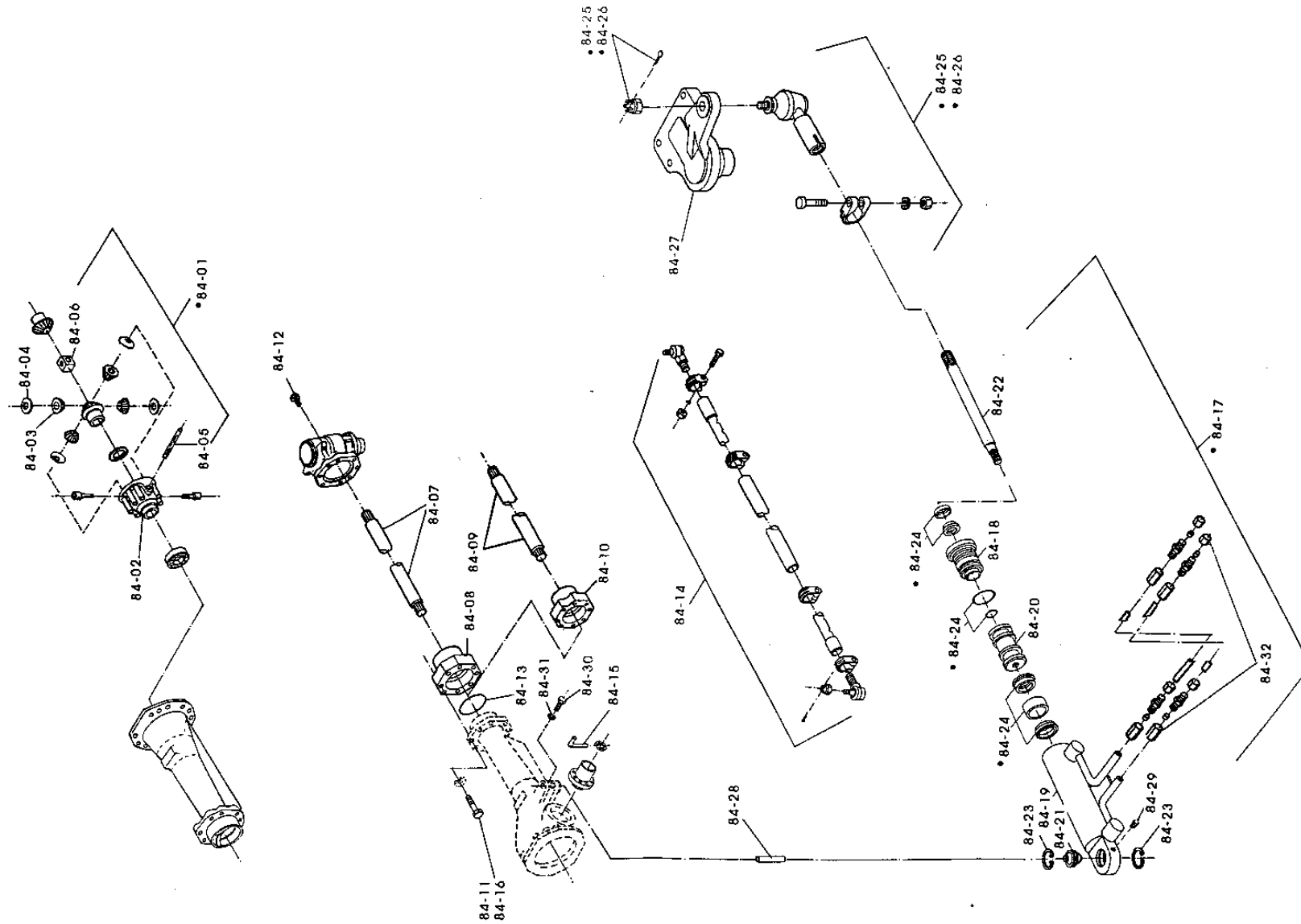


FIG. N°.	NOME DA PEÇA	CÓDIGO	QUANT. DE PEÇAS POR PRODUTO							OBS.:
			1030	1040			1050D			
			YB31	YB40	YB41	YB42	YB40T	YB41T	YB42T	
84-01	DIFERENCIAL DIANTEIRO REFORÇADO COMPLETO	YB41T.84001					1J	1J	1J	P/REPOSIÇÃO (84-02 À 84-06)
	" " " "	YB42T.84000					1J	1J	1J	MONTADO NA FÁBRICA (LC)
84-02	- CAIXA DIFERENCIAL	YB40T.13312					1	1	1	
84-03	- ENGRENAGEM CONICA 10	YB40T.13321					2	2	2	
84-04	- ARRUELA 16,5X35X1	YB40T.13341					2	2	2	
84-05	- EIXO 18D - 51c	YB40T.13380					2	2	2	
84-06	- MANCAL	YB40T.13390					1	1	1	
84-07	EIXO 1º 32D - 532c	YB40T.84510					2	2	2	1,40 m
84-08	PROLONGADOR 65	YB41T.84520					2	2	2	"
84-09	EIXO 1º 32D - 573c	YB40T.84530					2	2	2	1,50 m
84-10	PROLONGADOR 115	YB41T.84540					2	2	2	"
84-11	PARAFUSO SEXTAVADO M14 - 155c	YB40T.84551					16	16	16	1,50 m
84-12	LIMITADOR 10X21 (PROLONG)	YB41T.84580						2	2	1,40 m 1,50 m
84-13	ANEL BORRACHA 111	YB40.06160					2	2	2	1,40 m 1,50 m
84-14	BARRA LIGAÇÃO	YB40.12001					1	1	1	1,40 m 1,50 m
84-15	PINO TRAVA 4D-60c	YB40T.13220					1			1,40 m 1,50 m
84-16	PARAFUSO SEXTAVADO	HB14X105X8.8Z					16	16	16	1,40 m
84-17	CONJUNTO CILINDRO HIDRÁULICO	YB41T.84301						1	1	1,40 m 1,50 m
84-18	GUIA DA HASTE	YB41.18151						1	1	PARTE DO 84-17
84-19	CAMISA	YB41.18163						1	1	"
84-20	PISTÃO	YB41.18191						1	1	"

FIG. Nº.	NOME DA PEÇA	CÓDIGO	QUANT. DE PEÇAS POR PRODUTO							OBS.:	
			1030	1040			1050D				
			YB31	YB40	YB41	YB42	YB40T	YB41T	YB42T		
84-21	RÓTULA	YB41.18821						1	1		PARTE DO 84-25
84-22	HASTE	YB41.84311						1	1		"
84-23	ANEL ELÁSTICO	CH42						2	2		"
84-24	JOGO KIT VEDAÇÃO	YB41.18131						1	1		1,40 m 1,50 m
84-25	PONTEIRA (65)	YB41T.84101						1	1		1,40 m
84-26	" (115)	YB41T.84201						1	1		1,50 m
84-27	BRAÇO 3º DIREITO (PROLONG.)	YB41T.84560						1	1		1,40 m 1,50 m
84-28	PINO CILÍNDRICO	YB41.18861						1	1		
	" "	YB41.18862						1	1		1,40 m 1,50 m
84-29	GRAXEIRA	YB40T.11170						1	1		"
84-30	PARAFUSO SEXTAVADO	HB6X25X8.8Z						1	1		"
84-31	ARRUELA DE PRESSÃO	SW6Z						1	1		"
84-32	CONTRA PINO	CP3X30Z						1	1		"
84-33	CONJ. MANGUEIRA HIDRÁULICA	YB41.18450						2	2		"
OBS.:	PEÇAS A SEREM ELIMINADAS DA MÁQUINA BASE:										
	- BARRA LIGAÇÃO	YB40T.12001						-1	-1	-1	1,40 m 1,50 m
	- EIXO 1º	32D-458c YB40T.14411						-2	-2	-2	"
	- PARAFUSO SEXTAVADO	HB14X40X8.8Z						-16	-16	-16	"
	-BRAÇO 3º	YB41T.11313						-1	-1		"
	- LIMITADOR 10X20	YB41T.14680						-2	-2		"
	- CILINDRO HIDRÁULICO	YB41.18001						-1	-1		"

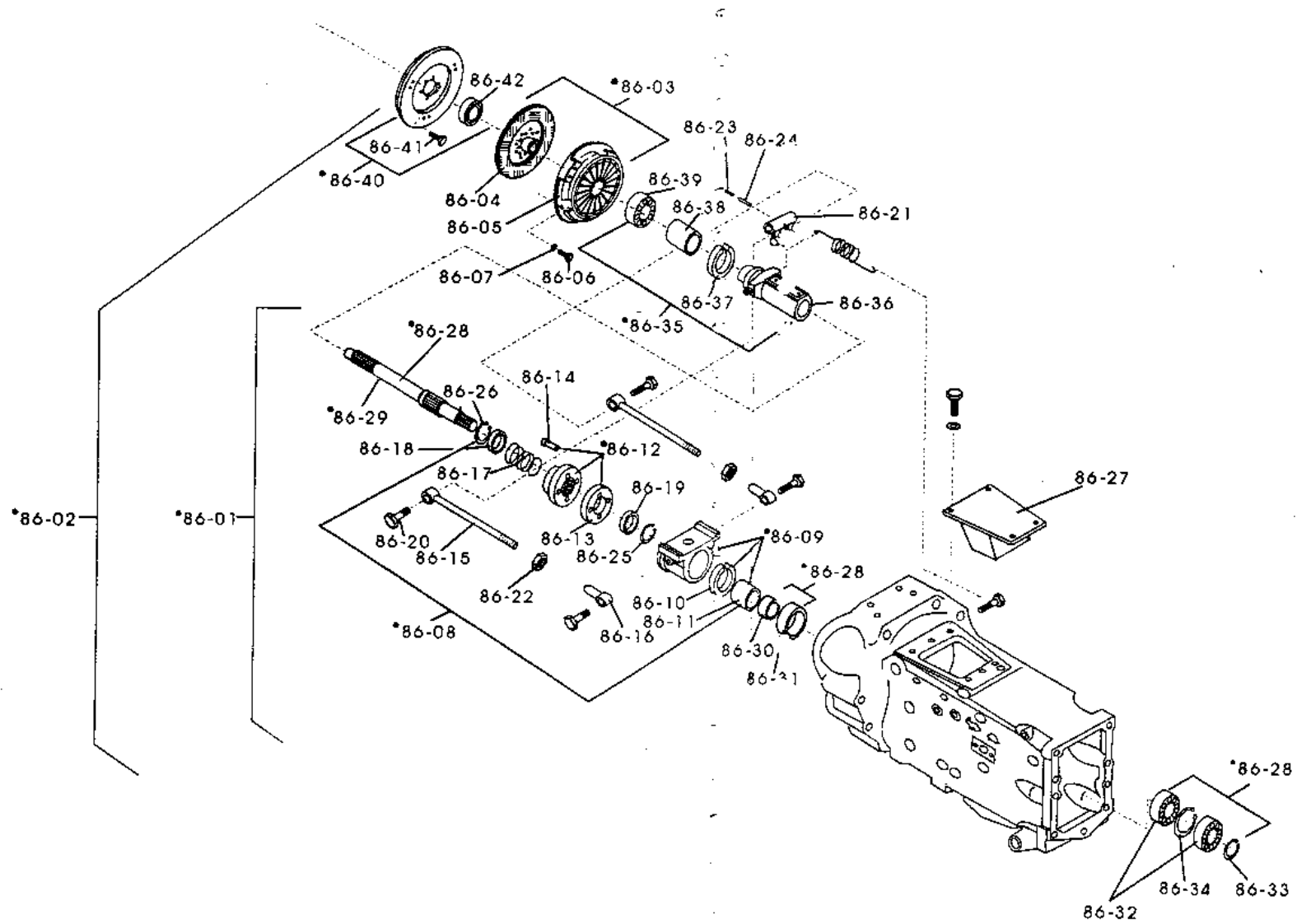


FIG. Nº.	NOME DA PEÇA	CÓDIGO	QUANT. DE PEÇAS POR PRODUTO							OBS.:
			1030	1040			1050D			
			YB31	YB40	YB41	YB42	YB40T	YB41T	YB42T	
86-01	KIT FREIO EMBREAGEM 11"	YB40.86082					1	1	1	86-08 À 86-39
86-02	KIT EMBREAGEM 11"C/VOLANTE	YB40.86091					1	1		86-03 À 86-42
86-03	EMBREAGEM 11" COMPLETA	YB40.20012					1	1		PARTE DO 86-02
86-04	DISCO EMBREAGEM 11"	YB40.20062					1	1		86-03
86-05	PLATÔ DE PRESSÃO 11"	YB40.20071					1	1		
86-06	PARAFUSO SEXTAVADO	HB8X20X8.8Z					6	6		
86-07	ARRUELA DE PRESSÃO	SW8Z					6	6		
86-08	FREIO INÉRCIA (EMBRAG.) COMPLETO	YB42.20020					1	1	1	86-09 À 86-26
86-09	CONJUNTO PLATÔ 64	YB42.20050					1	1	1	
86-10	FELTRO	10d-110D-4e	YB42.21330				1	1	1	86-09
86-11	BUCHA	27d-32D-32L	YB42.21340				1	1	1	
86-12	CONJUNTO DISCO 63	YB42.20060					1	1	1	
86-13	LONA	38d-63D-5e	YB42.20220				1	1	1	86-12
86-14	REBITE 9/64"	YB42.20230					4	4	4	
86-15	CONJUNTO TIRANTE 124	YB42.20301					2	2	2	
86-16	ESTICADOR	YB42.20351					2	2	2	
86-17	MOLA	YB42.20411					1	1	1	
86-18	ARRUELA	35d-44D-1e	YB42.20420				1	1	1	
86-19	"	27d-37D-1e	YB42.20430				1	1	1	
86-20	PARAFUSO M8X22	YB42.20440					4	4	4	

YB40.64770 - 2a. EDIÇÃO - YB-0-01/96

FREIO INÉRCIA - EMBREAGEM 11"

GARFO DA EMBREAGEM - TAMPA SUPERIOR - EIXO DA EMBREAGEM

FIG. Nº.	NOME DA PEÇA	CÓDIGO	QUANT. DE PEÇAS POR PRODUTO							OBS.:
			1030	1040			1050D			
			YB31	YB40	YB41	YB42	YB40T	YB41T	YB42T	
86-21	GARFO EMBREAGEM	YB40.21351					1	1	1	
86-22	PORCA SEXTAVADA	HN6X8Z					2	2	2	
86-23	PINO DE EXPANSÃO	SP5X40					1	1	1	
86-24	" "	SP8X40					1	1	1	
86-25	ANEL ELÁSTICO	CS25					1	1	1	
86-26	" "	CS35					1	1	1	
86-27	CONJUNTO TAMPA SUPERIOR	YB42.20500					1	1	1	
86-28	EIXO EMBREAGEM COMPLETO	YB40.21001					1	1	1	
86-29	EIXO EMBREAGEM	YB42.21110					1	1	1	
86-30	BUCHA	25d-30D-15L	YB40.21121				1	1	1	
86-31	RETENTOR	30d-52D-7L	YB40.21130				1	1	1	86-28
86-32	ROLAMENTO DE ESFERA	RO6205					2	2	2	
86-33	ANEL ELÁSTICO P/EIXO	CS25					1	1	1	
86-34	" " P/FURO	CH52					1	1	1	
86-35	CONJUNTO DESLIGADOR EMBREAGEM	YB40.21061					1	1	1	
86-36	DESLIGADOR EMBREAGEM	YB40.21312					1	1	1	
86-37	FELTRO	10d-110D-4e	YB40.21330				1	1	1	86-35
86-38	BUCHA	27d-32D-32L	YB40.21340				1	1	1	
86-39	ROLAMENTO	RO200216DD					1	1	1	
86-40	VOLANTE COMPLETO	BTD33T.21591					1	1		PARTE DO 86-02

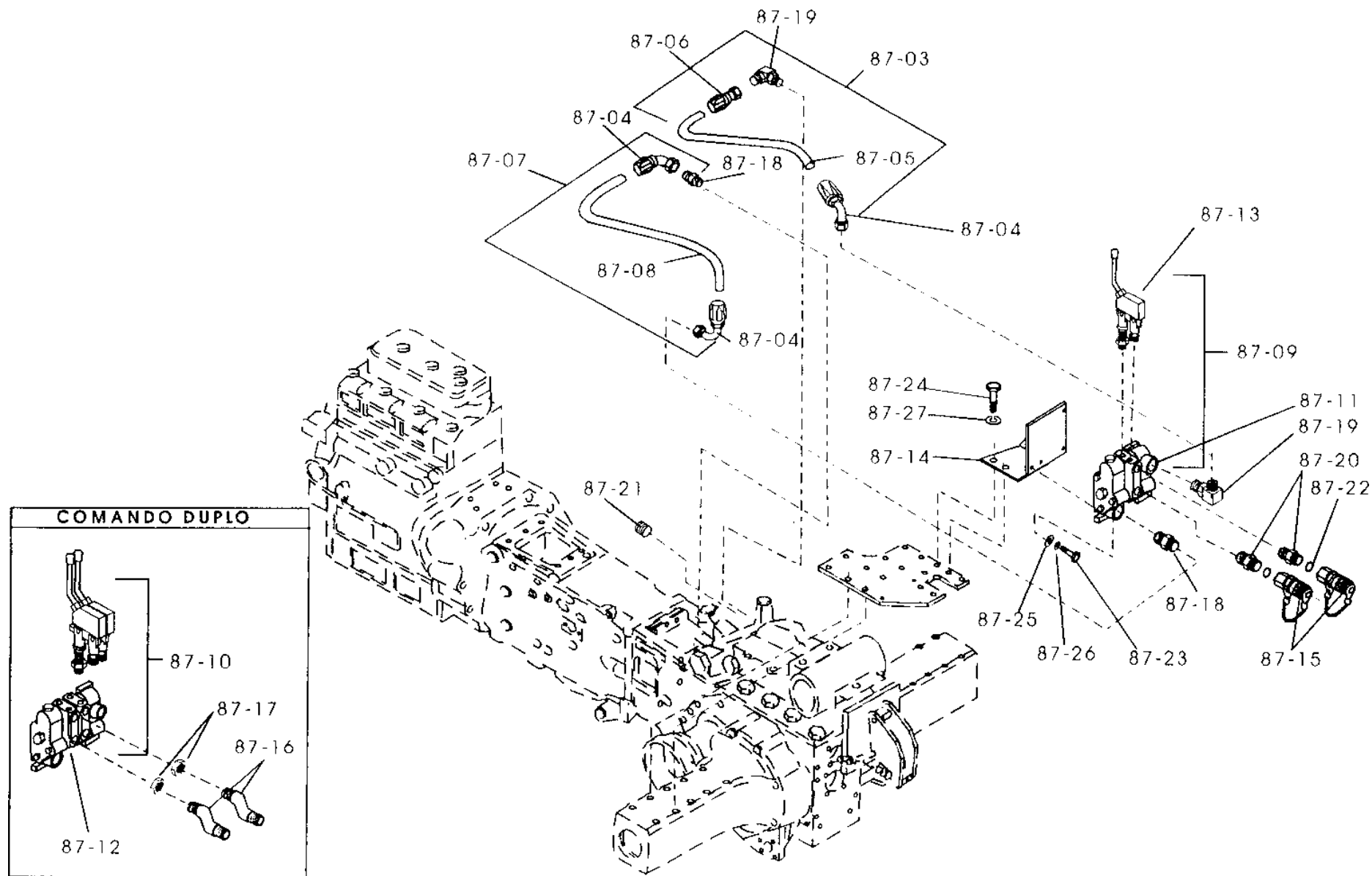


FIG. Nº.	NOME DA PEÇA	CÓDIGO	QUANT. DE PEÇAS POR PRODUTO							OBS.:
			1030	1040			1050D			
			YB31	YB40	YB41	YB42	YB40T	YB41T	YB42T	
87-01	COMANDO DIRECIONAL (SIMPLES) COMPLETO	YB40.87000		1J	1J	1J	1J	1J	1J	87-03 À 87-27 / (B) TR/17
87-02	" " (DUPLO) "	YB40.87010		1J	1J	1J	1J	1J	1J	" " " "
87-03	CONJUNTO MANGUEIRA 641	YB40.87100		1	1	1	1	1	1	
87-04	PORCA GIRATÓRIA CURVA	YB40.87110		3	3	3	3	3	3	
87-05	MANGUEIRA 12d-22D-560c	YB40.87120		1	1	1	1	1	1	
87-06	PORCA GIRATÓRIA	YB40.87130		1	1	1	1	1	1	
87-07	CONJUNTO MANGUEIRA 866	YB40.87150		1	1	1	1	1	1	
87-08	MANGUEIRA 12d-22D-790c	YB40.87160		1	1	1	1	1	1	
87-09	CONJ. COMANDO DIRECIONAL SIMPLES	YB40.87200		1	1	1	1	1	1	
87-10	" " " DUPLO	YB40.87250		1	1	1	1	1	1	
87-11	COMANDO DIRECIONAL SIMPLES	YB40.87210		1	1	1	1	1	1	
87-12	" " DUPLO	YB40.87260		1	1	1	1	1	1	
87-13	CONJ. ALAVANCA COMANDO DIRECIONAL	YB40.87300		1 ou 2	1 ou 2	1 ou 2	1 ou 2	1 ou 2	1 ou 2	1 = P/COM. SIMPLES 2 = P/COM. DUPLO
87-14	CONJ. SUPORTE COMANDO DIRECIONAL	YB40.87350		1	1	1	1	1	1	
87-15	ENGATE RÁPIDO HIDRÁULICO 1/2" FEMEA	YB40.87400		2 ou 4	2 ou 4	2 ou 4	2 ou 4	2 ou 4	2 ou 4	2 = P/COM. SIMPLES 4 = P/COM. DUPLO
87-16	CONEXÃO CURVA NPT	YB40.87410		2	2	2	2	2	2	P/ 87-02
87-17	PORCA SEXTAVADA 3/4" UNF	YB40.87420		2	2	2	2	2	2	" "
87-18	MACHO O'RING	YB40.87430		2	2	2	2	2	2	
87-19	MACHO O'RING AJUSTÁVEL	YB40.87440		2	2	2	2	2	2	
87-20	MACHO NPTF	YB40.87450		2	2	2	2	2	2	
87-21	BUJÃO 1/4"X18	YB40.87460		1	1	1	1	1	1	

FIG. Nº.	NOME DA PEÇA	CÓDIGO	QUANT. DE PEÇAS POR PRODUTO							OBS.:
			1030	1040			1050D			
			YB31	YB40	YB41	YB42	YB40T	YB41T	YB42T	
87-22	ANEL DE BORRACHA 16	YB40.43450		2 ou 4	2 ou 4	2 ou 4	2 ou 4	2 ou 4	2 ou 4	2 = P/COM. SIMPLES 4 = P/COM. DUPLO
87-23	PARAFUSO SEXTAVADO	HB8X25X8.8Z		3	3	3	3	3	3	
87-24	" "	HB12X35X8.8Z		2	2	2	2	2	2	
87-25	ARRUELA LAMINA	PW8Z		3	3	3	3	3	3	
87-26	ARRUELA DE PRESSÃO	SW8Z		3	3	3	3	3	3	
87-27	" "	SW12Z		2	2	2	2	2	2	

YB40.64770 - 2a. EDIÇÃO - YB-0-01/96

PEÇAS DO S TRATORES YB41TK e YB42TK - PNEU 8,3 e 12,4x38

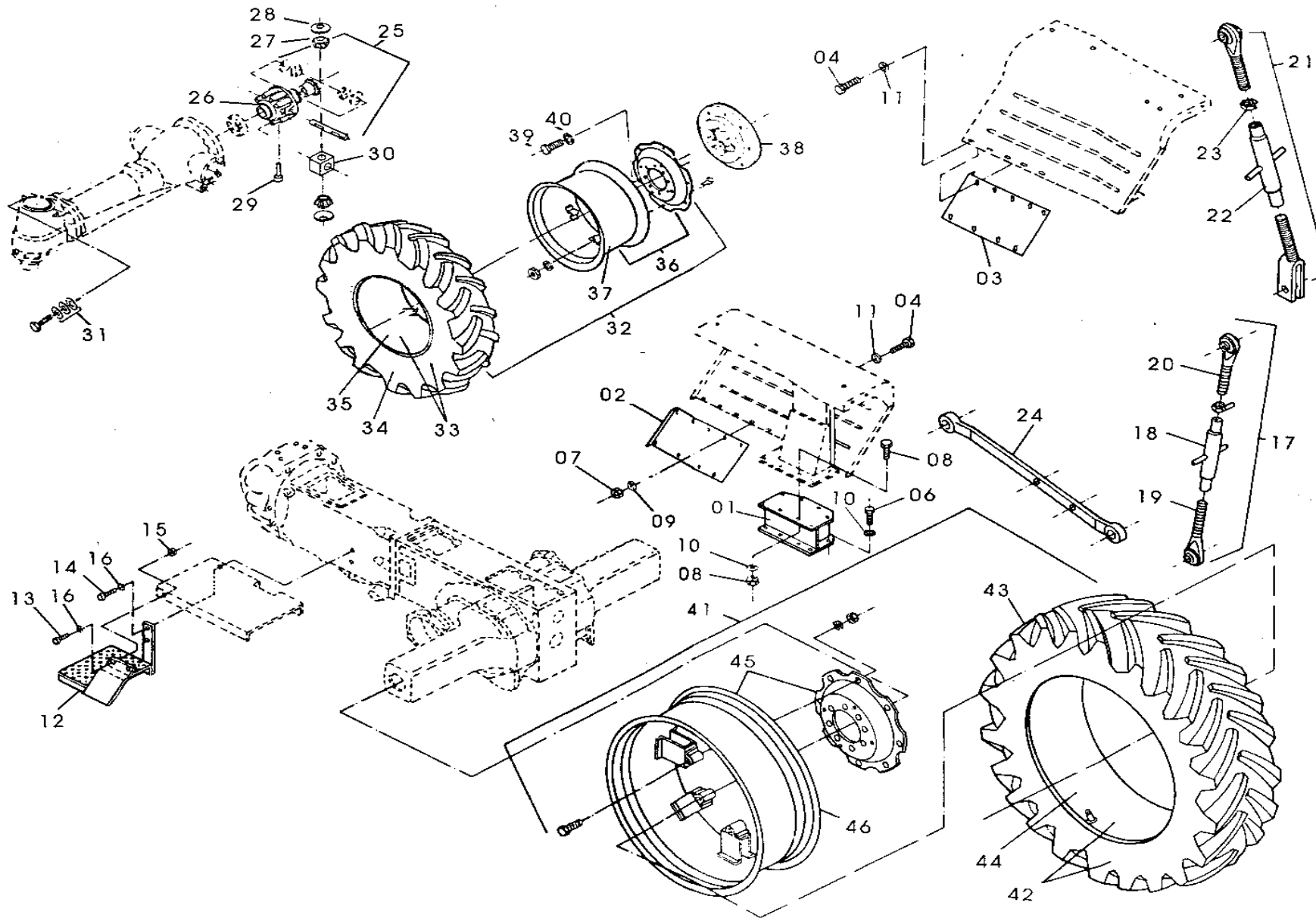


FIG. Nº.	NOME DA PEÇA	CÓDIGO	QUANT. DE PEÇAS POR PRODUTO							OBS.:	
			1030	1040			1050D				
			YB31	YB40	YB41	YB42	YB40T	41TK	42TK		
01	CONJUNTO BASE PÁRA-LAMA	YB40.62251							2	2	
02	PARA-LAMA LATERAL ALTO (ESQ.)	YB40.62580							1	1	
03	" " " (DIR.)	YB40.62590							1	1	
04	PARAFUSO SEXTAVADO	HB8X16X8.8Z							16	16	
05	" "	HB12X30X8.8Z							16	16	
06	" "	HB12X40X8.8Z							8	8	
07	PORCA SEXTAVADA	HN8X8Z							16	16	
08	" "	HN12X8Z							16	16	
09	ARRUELA DE PRESSÃO	SW8Z							16	16	
10	" "	SW12Z							16	16	
11	ARRUELA LAMINADA	PW8Z							28	28	
12	CONJUNTO ESTRIBO	YB40.62450							1	1	
13	PARAFUSO SEXTAVADO	HB8X20X8.8Z							2	2	
14	" "	HB12X40X8.8Z							2	2	
15	PORCA SEXTAVADA	HN8X8Z							2	2	
16	ARRUELA DE PRESSÃO	SW8Z							2	2	
17	BRAÇO SUPERIOR COMPLETO	YB42.70061							1	1	
18	CONJUNTO ESTICADOR	YB40.70600							1	1	
19	CONJ. BRAÇO SUPERIOR ESQ.	YB42.70650							1	1	
20	" " " DIR.	YB42.70700							1	1	
21	" " LEVANTADOR ESQ.	YB40.71070							1	1	

PEÇAS PARA TRATORES YB41TK / YB42TK

PAÇAS PARA TRATORES YB41TK / YB42TK

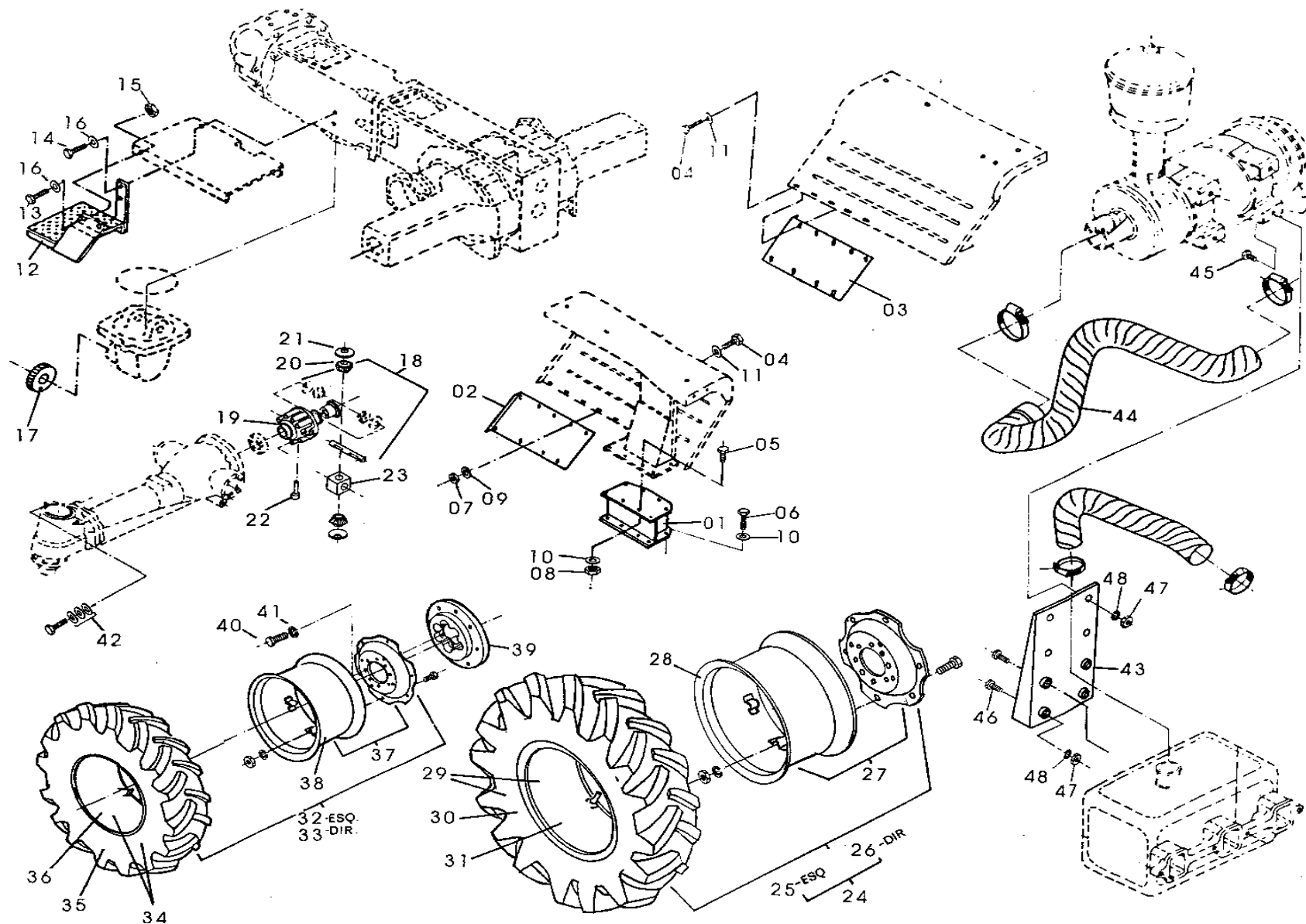
FIG. Nº.	NOME DA PEÇA	CÓDIGO	QUANT. DE PEÇAS POR PRODUTO							OBS.:
			1030	1040			1050D			
			YB31	YB40	YB41	YB42	YB40T	41TK	42TK	
22	ESTICADOR	YB40.71250						1	1	
23	PORCA	YB40.71310						1	1	
24	CONJ. ESTICADOR INFERIOR	YB42.72400						2	2	
25	CAIXA DIFERENCIAL DIANT. REFORÇADO COMPL.	YB42T.84000						1	1	
26	" " DIANTEIRO	YB40T.13311						1	1	
27	ENGRENAGEM CÔNICA 10	YB40T.13321						4	4	
28	ARRUELA 16,5d-35D-1e	YB40T.13341						4	4	
29	EIXO 18D-51c	YB40T.13380						2	2	
30	MANCAL	YB40T.13390						1	1	
31	ARRUELA LAMINADA	PW10Z						6	6	
32	CONJ. RODA DIANTEIRA 8,3X24 (ESQ.)	YB40T.84710						1	1	
33	PNEU COM CÂMARA 8,3X24	YB40T.84800						2	2	
34	PNEU 8,3/8X24	YB40T.84810						2	2	
35	CÂMARA DE AR 8,3X24	YB40T.84820						2	2	
36	CONJ. RODA W8X24	YB40.80200						2	2	
37	ARO W8X24	YB40.80211						2	2	
38	FLANGE 240D-36e	YB40T.84860						2	2	
39	PARAFUSO SEXTAVADO	HBF18X40X8.8Z						16	16	
40	ARRUELA DE PRESSÃO	SW18Z						16	16	
41	CONJ. RODA TRAS. 12,4X38 (ESQ.)	YB40.84750						1	1	
	" " " " (DIR.)	YB40.84760						1	1	

FIG. Nº.	NOME DA PEÇA	CÓDIGO	QUANT. DE PEÇAS POR PRODUTO							OBS.:	
			1030	1040			1050D				
			YB31	YB40	YB41	YB42	YB40T	41TK	42TK		
42	PNEU C/CÂMARA 12,4/11X38	YB40.84800							2	2	
43	PNEU 12,4/11X38 (6 LONAS)	YB40.84810							2	2	
44	CÂMARA DE AR 12,4/11X38	YB40.84820							2	2	
45	CONJUNTO RODA W11X38	YB40.84850							2	2	
46	ARO W11X38	YB40.84860							2	2	
	NOTA: DEMAIS PEÇAS NÃO RELACIONADAS NESTA										
	LISTA SÃO PEÇAS COMUNS COM OS TRATORES										
	YB41T / YB42T.										

YB40.64770 - 2a. EDIÇÃO - YB-0-01/96

PEÇAS PARA TRATORES YB41TK / YB42TK

PEÇAS DO DTRATOR YB41TF E YB42TF (ARROZEIRO SUPER)



YB40.64770 - 2a. EDIÇÃO - YB-0-01/96

FIG. Nº.	NOME DA PEÇA	CÓDIGO	QUANT. DE PEÇAS POR PRODUTO						OBS.:
			1030	1040			1050D		
							41TF	42TF	
01	CONJUNTO BASE PARA-LAMA	YB40.62251					2	2	
02	PARA-LAMA LATERAL ALTO ESQ.	YB40.62580					1	1	
03	" " " DIR.	YB40.62590					1	1	
04	PARAFUSO SEXTAVADO	HB8X16X8.8Z					16	16	(LATERAL)
05	" "	HB12X30X8.8Z					16	16	(PARA-LAMAXBASE)
06	" "	HB12X40X8.8Z					8	8	(BASE)
07	PORCA SEXTAVADA	HN8X8Z					16	16	(LATERAL)
08	" "	HN12X8Z					16	16	(PARA-LAMA)
09	ARRUELA DE PRESSÃO	SW8Z					16	16	(LATERAL)
10	" "	SW12Z					24	24	(PARA-LAMA)
11	ARRUELA LAMINADA	PW8Z					16	16	(LATERAL)
12	CONJUNTO ESTRIBO	YB40.62450					1	1	
13	PARAFUSO SEXTAVADO	HB8X20X8.8Z					2	2	
14	" "	HB12X40X8.8Z					2	2	
15	PORCA SEXTAVADA	HN8X8Z					2	2	
16	ARRUELA DE PRESSÃO	SW8Z					2	2	
17	ENGRENAGEM (C) 27	YB40T.80822					1	1	SUBSTITUI ENGRENAGEM (C) 25 YB40T.28452
18	CX. DIFERENCIAL DIANT. REFORÇADO COMPL.	YB42T.84000					1	1	
19	CAIXA DIFERENCIAL DIANTEIRO	YB40T.13312					1	1	
20	ENGRENAGEM CONICA 10	YB40T.13321					4	4	
21	ARRUELA 16,5d-35D-1e	YB40T.13341					4	4	

PEÇAS UTILIZADAS NO TRATOR ARROZEIRO SUPER

PEÇAS UTILIZADAS NO TRATOR ARROZEIRO SUPER

FIG. Nº.	NOME DA PEÇA	CÓDIGO	QUANT. DE PEÇAS POR PRODUTO						OBS.:
			1030	1040			1050D		
							41TF	42TF	
22	EIXO 18D-51c	YB40T.13380					2	2	
23	MANCAL	YB40T.13390					1	1	
24	JG. COMPLETO RODA 14,9X28	YB40.84041					1	1	COMPONENTES: ÍTEMS: 17/18
25	RODA 14,9X28 ESQ. (MONTADA)	YB40.84250					1	1	
26	" " DIR. (")	YB40.84260					1	1	
27	CONJUNTO RODA W12X28	YB40.84900					2	2	
28	ARO W12X28	YB40.84910					2	2	
29	PNEU C/CÂMARA 14.9X28	YB40.84950					2	2	
30	PNEU 14,9/13X28 (R2)	YB40.84960					2	2	
31	CÂMARA DE AR 14,9X28	YB40.84970					2	2	
32	RODA 8,3X24 ESQ. (MONTADA)	YB40T.84700					1	1	
33	" " DIR. (")	YB40T.84710					1	1	
34	PNEU C/CÂMARA 8,3X24	YB40T.84800					2	2	
35	PNEU 8,3/8X24 (4 LONAS)	YB40T.84810					2	2	
36	CÂMARA DE AR 8,3X24	YB40.84820					2	2	
37	CONJUNTO RODA W8X24	YB40.80200					2	2	
38	ARO W8X24	YB40.80211					2	2	
39	FLANGE 240D-36e	YB40T.84860					2	2	
40	PARAFUSO SEXTAVADO	HBF18X40X8.8Z					16	16	
41	ARRUELA DE PRESSÃO	SW18Z					16	16	
42	ARRUELA LAMINADA	PW10Z					6	6	

DEMAIS PEÇAS NÃO RELACIONADAS NESTA LISTA, SÃO PEÇAS COMUNS COM AS UTILIZADAS NOS TRATORES YB41T 1050D (4X4-H) E YB42T 1050D (TURBO)

FIG. Nº.	NOME DA PEÇA	CÓDIGO	QUANT. DE PEÇAS POR PRODUTO							OBS.:	
			BTD	1030			1040		1050D		
									40TA		
43	CONJUNTO SUPORTE FILTRO DE AR	BTD40TA.12250							1		
44	MANGUEIRA (FILTRO AO TURBO)	BTD40TA.12220							1		
45	PARAFUSO SEXTAVADO	HB8X20X8.8Z							4		
46	" "	HB8X45X8.8Z							2		
47	PORCA SEXTAVADA	HN8X8Z							4		
48	ARRUELA DE PRESSÃO	SW8							4		
	NOTA:										
	1) DEMAIS PEÇAS NÃO RELACIONADAS NESTA LISTA, SÃO PEÇAS COMUNS COM O MOTOR BTD40TH DO TRATOR 1050D TURBO										
	(YB42T)										
	2) O TRATOR YB41TF UTILIZA O MOTOR BTD33TH, IDÊNTICO AO MOTOR DO TRATOR 1050D (4X4-H), "YB41T".										

PEÇAS UTILIZADAS NO MOTOR BTD40TA P/TRATOR YB42TF (TRATOR ARROZEIRO SUPER)

PEÇAS DO TRATOR ARROZEIRO (TG) - PNEU 8,00X18 e 14,9X24 R2

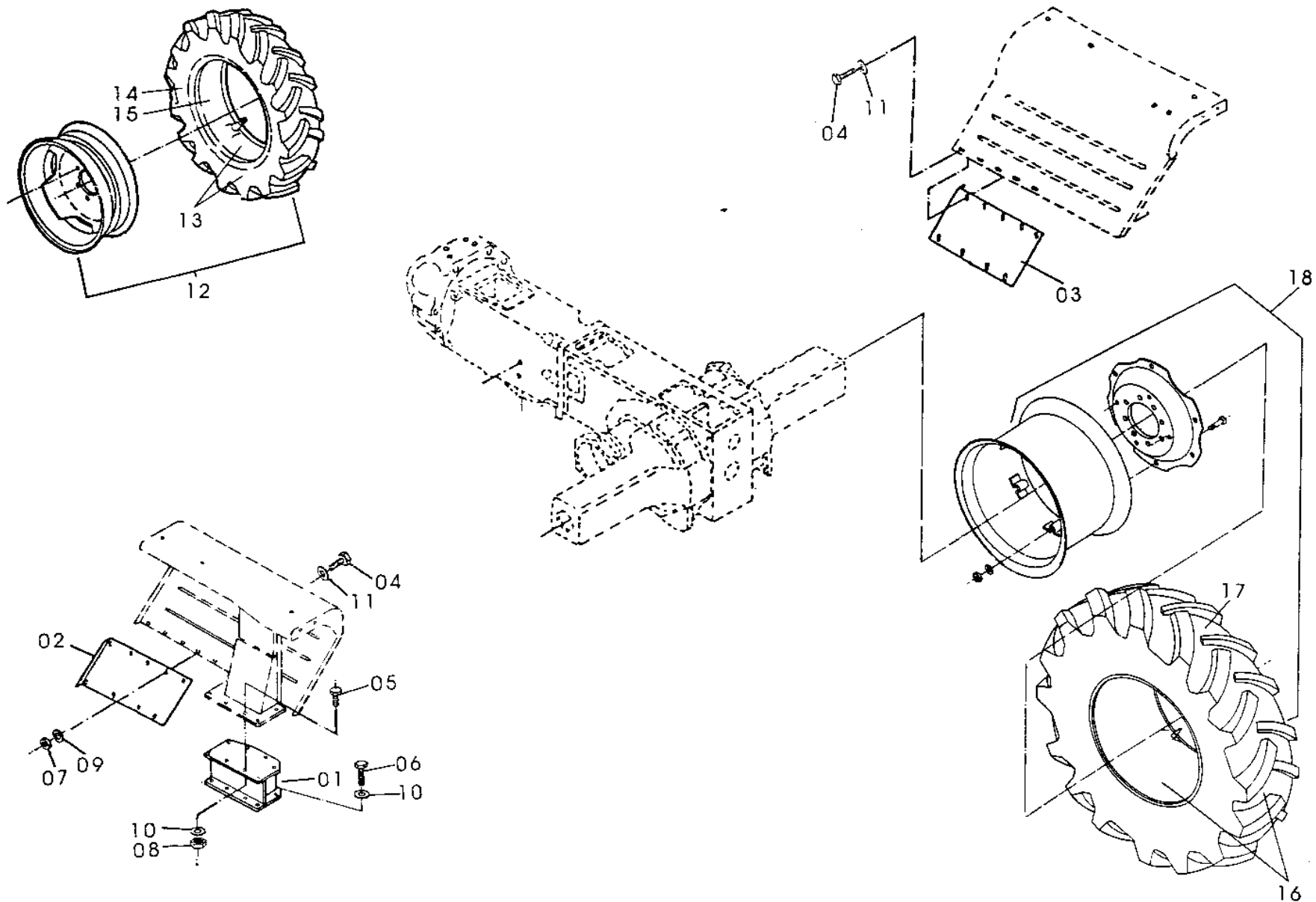


FIG. Nº.	NOME DA PEÇA	CÓDIGO YB	QUANT. DE PEÇAS POR PRODUTO								OBS.:
			1030	1040			1050D				
			YB31	40G	41G	42G	40TG	41TG	42TG		
01	CONJUNTO BASE PARA-LAMA	YB40.62251		2	2	2	2	2	2		
02	PARA-LAMA LATERAL ALTO ESQ.	YB40.62580		1	1	1	1	1	1		
03	" " " " DIR.	YB40.62590		1	1	1	1	1	1		
04	PARAFUSO SEXTAVADO	HB8X16X8.8Z		16	16	16	16	16	16		
05	" "	HB12X30X8.8Z		16	16	16	16	16	16		
06	" "	HB12X40X8.8Z		8	8	8	8	8	8		
07	PORCA SEXTAVADA	HN8X8Z		16	16	16	16	16	16		
08	" "	HN12X8Z		16	16	16	16	16	16		
09	ARRUELA DE PRESSÃO	SW8Z		16	16	16	16	16	16		
10	" "	SW12Z		56	56	56	56	56	56		
11	ARRUELA LAMINADA	PW8Z		28	28	28	28	28	28		
12	RODA DIANT. 8,00X18 (ESQ.) MONTADA	YB40T.80070					1	1	1		
	" " " (DIR.) "	YB40T.80080					1	1	1		
13	PNEU C/CÂMARA 8,00X18 (GARRA ALTA)	YB40T.80100					2	2	2		
14	PNEU 8,00X18 (8 LONAS)	YB40T.80110					2	2	2		
15	CÂMARA DE AR 8,00X18	YB40T.80120					2	2	2		
16	PNEU C/CÂMARA 14,9/13X24	YB40.80700		2	2	2	2	2	2		
17	PNEU 14,9/13X24 (6 LONAS)	YB40.80710		2	2	2	2	2	2		
18	RODA 14,9X24 (G. ALTA) ESQ. MONTADA	YB40.80800		1	1	1	1	1	1		
	" " " DIR. MONTADA	YB40.80810		1	1	1	1	1	1		
NOTA: DEMAIS PEÇAS NÃO RELACIONADAS NESTA LISTA, SÃO PEÇAS COMUNS C/OS TRATORES YB40/41/42/40T/41T/42T.											

PEÇAS P/TRATOR ARROZEIRO (TG) PNEU 8.00x18 e 14.9x24 R2

FIG. Nº.	NOME DA PEÇA	CÓDIGO	QUANT. DE PEÇAS POR PRODUTO														OBS.:			
			YB	1040							1050D									
				40I	41I	42I							40TI	41TI	42TI					
01	JG. COMPLETO RODA 11,2X28 (E/D)	YB40.80031																		COMPONENTES: ÍTEM 04/05/07/08
	" " " " (E/D)	YB40T.80030																		COMPONENTES: ÍTEM 04/05/07/08/09
	" " " 12,4X28 (")	YB41.80031	1	1	1							1	1	1						COMPONENTES: ÍTEM 04/05/07/08
02	RODA 11,2X28 ESQ. (MONTADA)	YB40.80750																		COMPONENTES: ÍTEM 03/06
	" " DIR. (")	YB40.80760																		
	" 12,4X28 (ESQ.) (MONTADA)	YB40.33041	1	1	1							1	1	1						
	" " (DIR.) (")	YB40.33051	1	1	1							1	1	1						
03	PNEU C/CÂMARA 1,2/10X28	YB40.80301																		
	" " 12,4/11X28	YB40.33801	2	2	2							2	2	2						
04	PNEU 11,2/10X28 (6 LONAS)	YB40.80311																		
	" 12,4/11X28 (6 LONAS)	YB40.33811	2	2	2							2	2	2						
05	CÂMARA DE AR 11,2/10X28	YB40.80321																		
	" " 12,4/11X28	YB40.33821	2	2	2							2	2	2						
06	CONJUNTO RODA W10X28	YB40.33701	2	2	2							2	2	2						
07	ARO W10X28	YB40.33711	2	2	2							2	2	2						
08	DISCO 28	YB40.33721	2	2	2							2	2	2						
09	ENGRENAGEM (C) 26	YB40T.80811																		SUBSTITUI ENGRENAGEM (C) 25: YB40T.28452
10	JOGO COMPLETO PARA-LAMA	YB40.82040	1	1								1	1							
	" " "	YB42.82041	1	1	1							1	1	1						COMPONENTES ÍTEM 11 À 18
11	CONJ. PARA-LAMA ESQUERDO	YB40.62301	1	1								1	1							
	" " "	YB40.62304	1	1	1							1	1	1						

PEÇAS P/TRATOR ESTREITO (CAFEIRO)

FIG. Nº.	NOME DA PEÇA	CÓDIGO	YB	QUANT. DE PEÇAS POR PRODUTO												OBS.:											
				1040						1050D																	
				40I	41I	42I							40TI	41TI	42TI												
32	ARRUELA LAMINADA	PW6Z		6	6	6									6	6	6										
33	JG. COMPLETO RODA 5,50X18 (E/D)	YB40T.82070													1	1	1										COMPONENTES: ÍTEMS 34/35 E 36
34	RODA DIANT. 5,50X18 ESQ. (MONTADA)	YB40T.12100													1	1	1										
35	" " " DIR. (MONTADA)	YB40T.12110													1	1	1										
36	CONJUNTO RODA 5,50FX18	YB40T.12600													1	1	1										
37	BRAÇO INFERIOR MONTADO	YB40.82080		1	1										1	1											
	" " "	YB42.82080		1	1	1									1	1	1										COMPONENTES: ÍTEMS 38 À 45
38	CONJUNTO BRAÇO INFERIOR	YB40.72501		2	2										2	2											
	" " "	YB42.72500		2	2	2									2	2	2										
39	PINO 22D-120c	YB40.72201		2	2										2	2											
	" 28D-125c	YB42.72200		2	2	2									2	2	2										
40	ARRUELA LISA	PW16Z		2	2										2	2											
	ARRUELA 17d-38D-3e	YB42.72250		2	2	2									2	2	2										
41	PARAFUSO SEXTAVADO	HB12X35X8.8Z		6	6	6									6	6	6										
42	PORCA SEXTAVADA	HN16X8Z		2	2	2									2	2	2										
43	ARRUELA DE PRESSÃO	SW12Z		6	6	6									6	6	6										
44	" "	SW16Z		2	2	2									2	2	2										
45	CONTRA PINO	CP3X20		2	2	2									2	2	2										
46	ARRUELA LAMINADA	PW10Z													3	3	3										
	NOTA: DEMAIS PEÇAS NÃO RELACIONADAS NESTA LISTA, SÃO PEÇAS COMUNS COM OS TRATORES YB40,41,42,40T,41T E 42T																										

PEÇAS P/TRATOR ESTREITO (CAFEIRO)

PEÇAS DO TRATOR YB41TB (4X4-H VÃO ALTO)

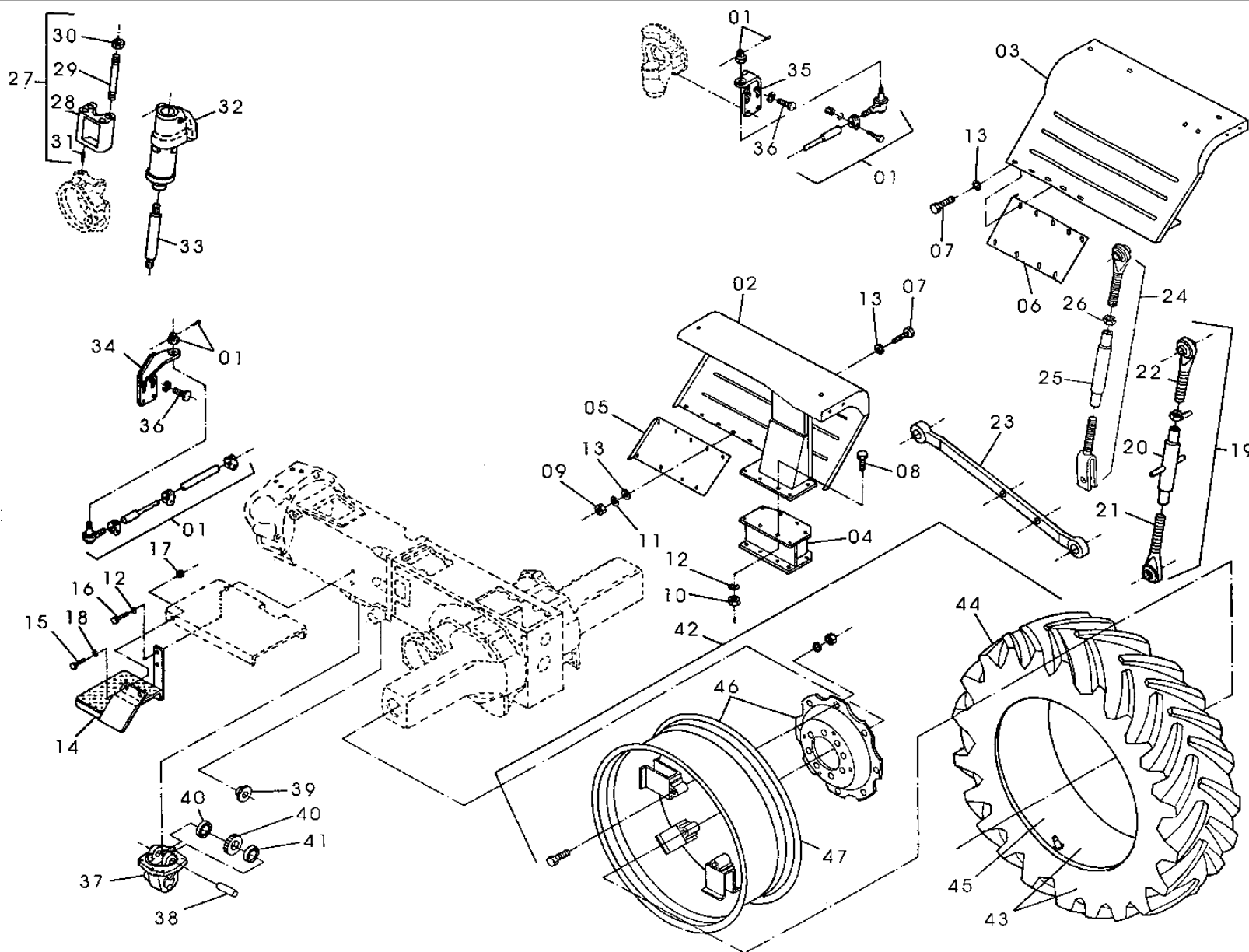


FIG. Nº.	NOME DA PEÇA	CÓDIGO	QUANT. DE PEÇAS POR PRODUTO							OBS.:	
			1030	1040			1050D				
			YB31	YB40	YB41	YB42	40TB	41TB	42TB		
01	BARRA DE LIGAÇÃO MONTADA	YB40.12001					1	1	1		MESMO DO 1040(YB40)
02	CONJUNTO PARA-LAMA ESQUERDO	YB40.62361					1	1			
	" " "	YB40.62103					1	1	1		(MESMO DO STD)
03	" " DIREITO	YB40.62370					1	1			
	" " "	YB40.62203					1	1	1		(MESMO DO STD)
04	CONJUNTO BASE PARA-LAMA	YB40.62250					1	1			
	" " "	YB40.62251					1	1	1		
05	PARA-LAMA LATERAL ALTO (ESQ.)	YB40.62580					1	1	1		
06	" " " (DIR.)	YB40.62590					1	1	1		
07	PARAFUSO SEXTAVADO	HB8X16X8.8Z					16	16	16		LATERAL X PARA-LAMA
08	" "	HB12X30X8.8Z					16	16	16		PARA-LAMA X BASE
09	PORCA SEXTAVADA	HN8X8Z					16	16	16		LATERAL X PARA-LAMA
10	" "	HN12X8Z					16	16	16		PARA-LAMA X BASE
11	ARRUELA DE PRESSÃO	SW8Z					16	16	16		LATERAL X PARA-LAMA
12	" "	SW12Z					18	18	18		PARA-LAMA X BASE
13	ARRUELA DE PRESSÃO	PW8Z					28	28	28		LATERAL X PARA-LAMA PARA-LAMA X BASE
14	CONJUNTO ESTRIBO	YB40.62450					1	1	1		
15	PARAFUSO SEXTAVADO	HB8X20X8.8Z					2	2	2		
16	" "	HB12X40X8.8Z					2	2	2		
17	PORCA SEXTAVADA	HN8X8Z					2	2	2		
18	ARRUELA DE PRESSÃO	SW8Z					2	2	2		

PEÇAS P/TRATOR "CULTIVO"

PEÇAS P/TRATOR "CULTIVO"

FIG. Nº.	NOME DA PEÇA	CÓDIGO	QUANT. DE PEÇAS POR PRODUTO							OBS.:	
			1030	1040			1050D				
			YB31	YB40	YB41	YB42	40TB	41TB	42TB		
19	BRAÇO SUPERIOR COMPLETO	YB40.70060-					1	1			(B) TR/044a
	" " "	YB42.70061					1	1	1		"
20	CONJUNTO ESTICADOR	YB40.70600					1	1	1		"
21	CONJ. BRAÇO SUPERIOR ESQUERDO	YB40.70650-					1	1			"
	" " " "	YB42.70650					1	1	1		"
22	" " " DIREITO	YB40.70700-					1	1			"
	" " " "	YB42.70700					1	1	1		"
23	" " INFERIOR	YB40.72401-					2	2			"
	" " "	YB42.72400					2	2	2		"
24	CONJ. BRAÇO LEVANTADOR (ESQ.)	YB40.71070					1	1	1		
25	ESTICADOR	YB40.71250					1	1	1		
26	PORCA	YB40.71310					1	1	1		
27	CONJ. ESPAÇADOR (VÃO ALTO)	YB40T.80000					1	1	1		COMPONENTES: ÍTEMS 28 À 31
28	ESPAÇADOR	YB40T.80222					2	2	2		
29	PRISIONEIRO M14X210c	YB40T.80230					8	8	8		SUBSTITUI PARAFUSO HB14X50X8.8Z
30	PORCA SEXTAVADA	HN14X8.8Z					8	8	8		
31	PINO CILÍNDRICO	PP10X20					4	4	4		
32	CAIXA 2a.	YB40T.80210					2	2	2		
33	EIXO 2º 31D-289c	YB40T.81150					2	2	2		
34	BRAÇO MANGA ESQUERDA	YB40T.81201					1	1	1		
35	" " DIREITA	YB40T.81251					1	1	1		

YB40.64770 - 2a. EDIÇÃO - YB-0-01/96

FIG. Nº.	NOME DA PEÇA	CÓDIGO	QUANT. DE PEÇAS POR PRODUTO							OBS.:
			1030	1040			1050D			
			YB31	YB40	YB41	YB42	40TB	41TB	42TB	
36	PARAFUSO SEXTAVADO	HB14X50X8.8Z					4	4	4	
37	CAIXA COMANDO DIANTEIRA	YB40T.81110					1	1	1	
38	EIXO COMANDO DIANT. 20D-72c	YB40T.81120					1	1	1	
39	ENGRENAGEM (A) 29	YB40T.81130					1	1	1	
40	" (B) 26	YB40T.81140					1	1	1	
41	ROLAMENTO DE ESFERA	RO6034					2	2	2	
42	CONJ. RODA 12.4X38 (ESQ.)	YB40.84750					1	1	1	
	" " " (DIR.)	YB40.84760					1	1	1	
43	PNEU C/CÂMARA 12,4/11X38	YB40.84800					2	2	2	
44	PNEU 12,4/11X38 (6 LONAS)	YB40.84810					2	2	2	
45	CÂMARA DE AR 12,4/11X38	YB40.84820					2	2	2	
46	CONJUNTO RODA W11X38	YB40.84850					2	2	2	
47	ARO W11X38	YB40.84860					2	2	2	
	NOTA: 1) Arco de Segurança, Teto e seus componentes, consulte a seção 83 (Acessórios Opcionais)									
	Pags. 141 a 143 da lista dos tratores STD.									
	2) Demais peças não relacionadas nesta lista, são peças comuns com os tratores 1050D (YB40T/41T/42T).									

PEÇAS P/TRATOR "CULTIVO"

PEÇAS DO TRATOR PARREIRA (TE)

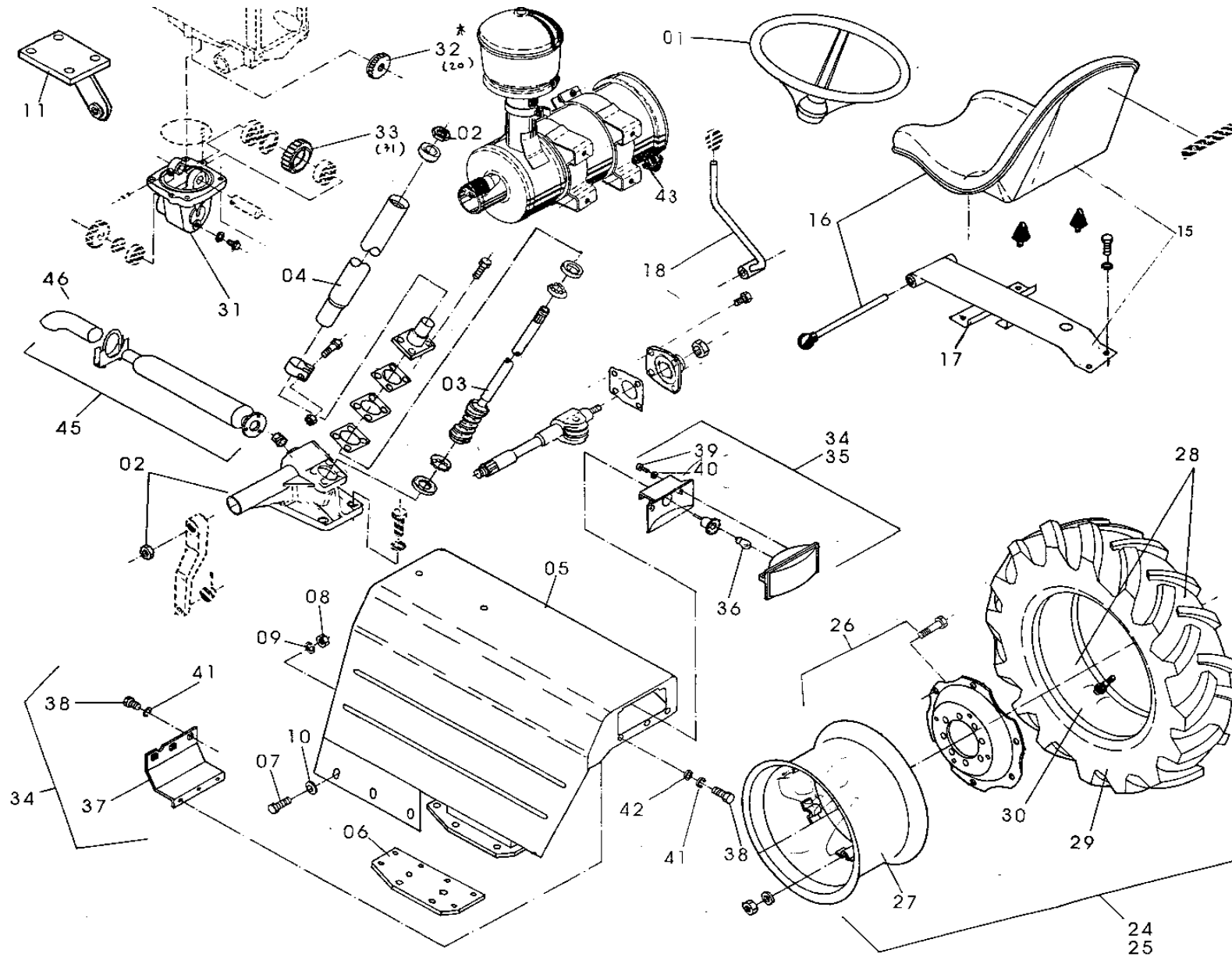


FIG. Nº.	NOME DA PEÇA	CÓDIGO	QUANT. DE PEÇAS POR PRODUTO								OBS.:
			1030	1040		1050D					
			YB 31	41E	42E	40TE	41TE	42TE			
01	VOLANTE DE DIREÇÃO MONTADO	YB40.16010		1	1		1	1			
02	CAIXA DE DIREÇÃO (SUB-MONTADO)	YB40.16070				1					
	" " "	YB40.16071				1					
03	CONJUNTO ÁRVORE E SEM FIM	YB40.16300				1					
04	JAQUETA	YB40.16310				1					
05	CONJUNTO PARA-LAMA ESQUERDO	YB40.62603		1	1	1	1	1			
	" " DIREITO	YB40.62653		1	1	1	1	1			
06	BASE SUPERIOR	YB40.62561		2	2	2	2	2			
07	PARAFUSO SEXTAVADO	HB8X20X8.8Z		6	6	6	6	6			
08	PORCA SEXTAVADA	HN8X8Z		6	6	6	6	6			
09	ARRUELA DE PRESSÃO	SW8Z		6	6	6	6	6			
10	ARRUELA LAMINADA	TA71.13010		6	6	6	6	6			
11	CONJ. SUPORTE ESTABILIZ. 71 (ESQ.)	YB42.73251		1	1	1	1	1		TR/57	
12	" " " (DIR.)	YB42.73351		1	1	1	1	1		"	
13	PARAFUSO SEXTAVADO	HB12X35X8.8Z		8	8	8	8	8			
14	ARRUELA DE PRESSÃO	SW12Z		8	8	8	8	8			
15	ASSENTO REBAIXADO COMPLETO	YB40.80040		1		1	1				
	" " "	YB40.80041		1	1	1	1	1		COMPONENTES: ÍTEMS 16 À 23	
16	CONJUNTO ASSENTO	YB40.80401		1	1	1	1	1			
17	CONJUNTO BASE ASSENTO	YB40.80501		1		1	1				
	" " "	YB31.63701		1	1	1	1	1			

PEÇAS P/TRATOR "PARREIRA"

FIG. Nº.	NOME DA PEÇA	CÓDIGO	QUANT. DE PEÇAS POR PRODUTO								OBS.:
			1030	1040		1050D					
			YB 31	41E	42E	40TE	41TE	42TE			
18	CONJUNTO ALAVANCA TDF	YB40.27752		1	1	1	1	1			
19	CUPILHA 10	TC10.36010		1	1	1	1	1			
20	PORCA SEXTAVADA	A713000		2	2	2	2	2			
21	PARAFUSO SEXTAVADO	HB8X20X8.8Z		4	4	4	4	4			
22	ARRUELA DE PRESSÃO	SW8Z		4	4	4	4	4			
23	" "	SW10Z		2	2	2	2	2			
24	JG. COMPLETO RODA TRAS. 9,5X24	YB40.80052		1	1	1	1	1		COMPONENTES: ÍTEMS 26/29/30	
25	CONJ. RODA TRAS. 9,5X24 (ESQ.)	YB40.80180		1	1	1	1	1			
	" " " " " (DIR.)	YB40.80190		1	1	1	1	1			
26	CONJUNTO RODA W8X24	YB40.80200		2	2	2	2	2			
27	ARO W8X24	YB40.80211		2	2	2	2	2			
28	PNEU C/CÂMARA 9,5/9X24	YB40.80250		2	2	2	2	2			
29	PNEU 9,5/9X24 (6 LONAS)	YB40.80260		2	2	2	2	2			
30	CÂMARA DE AR 9,5/9X24	YB40.80270		2	2	2	2	2			
31	CAIXA COMANDO DIANTEIRA	YB40T.80760				1	1	1			
32	ENGRENAGEM "A" (20)	YB40T.80831				1	1	1			
33	" " "B" (31)	YB40T.80841				1	1	1			
34	JOGO LANTERNAS TRASEIRAS	YB40.82060		1	1	1	1	1		COMPONENTES: ÍTEMS 35 À 42	
35	CONJUNTO LANTERNA TRASEIRA	YB40.52080		2	2	2	2	2			
36	LÂMPADA 12v-21W	YB40.52130		2	2	2	2	2			
37	CONJUNTO PROTETOR	YB40.52300		2	2	2	2	2			

FIG. Nº.	NOME DA PEÇA	CÓDIGO	QUANT. DE PEÇAS POR PRODUTO								OBS.:
			1030	1040		1050D					
			YB 31	41E	42E	40TE	41TE	42TE			
38	PARAFUSO SEXTAVADO	HB6X14X8.8Z		12	12	12	12	12			
39	PARAFUSO SEXTAV. 1/4"-20UNCX5/8"	A701000		4	4	4	4	4			
40	ARRUELA DE PRESSÃO 1/4"	A700400		4	4	4	4	4			
41	ARRUELA DE PRESSÃO	SW6Z		6	6	6	6	6			
42	ARRUELA LAMINADA	PW6Z		6	6	6	6	6			
	NOTA:DEMAIS PEÇAS NÃO RELACIONADAS NESTA										
	LISTA, SÃO PEÇAS COMUNS C/OS OS TRA -										
	TORES (STD) 1040 E 1050D:										
	YB40/41/42/40T/41T/42T.										
	PEÇAS PARA O MOTOR DO TRATOR "PARREIRA"	BTD	22TH	33TD	40TD	33TC	33TD	40TD			
43	FILTRO DE AR COMPLETO	BTD33TC.12500		1		1	1				
	" " " (SECO)	BTD40TC.12500		1	1	1	1	1			
44	KIT FILTRO DE AR SECO (P/BTD33TC/TD)	BTD33TC.12900		1	1	1	1	1			
45	SILENCIADOR COMPLETO	BTD33TC.13490		1		1	1				
	" "	BTD33TC.13492				1		1			
46	TUBO DE SAIDA	BTD33TC.13670				1		1			
	NOTA: DEMAIS PEÇAS DO MOTOR, SÃO PEÇAS										
	COMUNS COM OS MOTORES BTD33T/33TH/40TH.										

PEÇAS P/TRATOR "PARREIRA"

FIG. Nº.	NOME DA PEÇA	CÓDIGO	QUANT. DE PEÇAS POR PRODUTO							OBS.:
			1030	1040			1050D			
			YB31	YB40	YB41	YB42	YB40T	YB41T	YB42T	
12-01	BARRA LIGAÇÃO MONTADA	YB40.12001		1						
	" " "	YB40T.12001	1				1	1	1	
	" " "	YB41.12030			2	2				
	- TERMINAL RETO 27 ESQUERDO	YB40.12060	1	1			1	1	1	
	- " " " DIREITO	YB40.12070	1	1	2	2	1	1	1	
	- CONJ. HASTE REGULAGEM ESQ.	YB40.12080		1						
	- " " " DIREITA	YB40.12090		1						
	- TUBO DE LIGAÇÃO	YB40.12100		1						
	- BRAÇADEIRA CURTA 30	YB40.12110		2	2	2				
	- BRAÇADEIRA 30	YB40.12120	2	2	2	2	2	2	2	
	- PARAFUSO DA BRAÇADEIRA M10X1	YB40.12130	2	4	4	4	2	2	2	
	- PORCA SEXTAVADA M10X1	YB40.12140	2	4	4	4	2	2	2	
	- CONJUNTO TUBO	YB40T.12160	1				1	1	1	
	- HASTE REGULAGEM	YB41.12161			2	2				
	- CONJUNTO TERMINAL TUBULAR	YB41.12170			2	2				
	- ARRUELA DE PRESSÃO	SW10Z	4	4	4	4	2	2	2	
	- PORCA CASTELO	GLN14Z	2	2	2	2	2	2	2	
	- CONTRA PINO	CP3X28Z	2	2	2	2	2	2	2	

LISTA DE CONJUNTOS (TRATOR)

LISTA DE CONJUNTOS (TRATOR)

FIG. Nº.	NOME DA PEÇA	CÓDIGO	QUANT. DE PEÇAS POR PRODUTO							OBS.:
			1030	1040			1050D			
			YB31	YB40	YB41	YB42	YB40T	YB41T	YB42T	
13-01	ENGRENAGEM PINHÃO E CORÔA COMPLETO	YB40T.13001					1	1	1	
	- CONJUNTO ENGRENAGEM PINHÃO E CORÔA	YB40T.13051					1	1	1	
	- CALÇO 35d-50D-0,3e	YB40T.13151					1	1	1	
	- " 35d-50D-0,5e	YB40T.13160					1	1	1	
	- " 35d-50D-0,6e	YB40T.13170					1	1	1	
	- COLAR 57d-62D-5e	YB40T.13190					1	1	1	
	- PORCA CASTELO M35X1,5	YB40T.13210					1	1	1	
	- PINO TRAVA 4d-60c	YB40T.13220					1	1	1	
	- COLAR 35d-45D-13L	YB40T.11340					1	1	1	
	- CUBO CENTRAL	YB40T.14171					1	1	1	
	- ANEL DE BORRACHA 30	YB40.06300					1	1	1	
	- RETENTOR TC45629	NS50.02220					1	1	1	
	- ROLAMENTO DE ESFERAS	RO6012					1	1	1	
	- ROLAMENTO ROLO CÔNICO	ROHR32007					2	2	2	

YB40.64770 - 2a. EDIÇÃO - YB-0-01/96

FIG. Nº.	NOME DA PEÇA	CÓDIGO	QUANT. DE PEÇAS POR PRODUTO							OBS.:
			1030	1040			1050D			
			YB31	YB40	YB41	YB42	YB40T	YB41T	YB42T	
20-01	CONJUNTO CAIXA EMREAGEM	YB31.20050	1							
	" " "	YB40.20051		1						
	" " "	YB41.20050			1	1		1	1	
	" " "	YB40T.20051					1			
	CAIXA DE EMBREAGEM	YB31.20111	1							
	- " "	YB40.20113		1			1			
	- " "	YB41.20113			1	1		1	1	
	- PINO 12D-45c	YB40.20130	2	2	2	2	2	2	2	
	- TAMPA ROSCA 14	YB40.20151		10	10	10	10	10	10	
	- BUCHA 35d-39D-21L	YB40.20530	4	4	4	4	4	4	4	
	- GRAXEIRA M6	YB40T.11170	2	2	2	2	2	2	2	
	- PLUG SENSOR	YB40.43670		1	1	1	1	1	1	
	- BUCHA 20d-25D-12L	TC10.22200	4	4	4	4	4	4	4	
	- PINO DE EXPANSÃO	SP10X20	2	4	2	2	6	4	4	
	- CONTRA PINO	CP4X40		1	1	1	1	1	1	
	- BUJÃO PT1/8"	PLT014		1	1	1	1	1	1	

LISTA DE CONJUNTOS (TRATOR)



LISTA DE CONJUNTOS (TRATOR)

FIG. Nº.	NOME DA PEÇA	CÓDIGO	QUANT. DE PEÇAS POR PRODUTO							OBS.:	
			1030	1040			1050D				
			YB31	YB40	YB41	YB42	YB40T	YB41T	YB42T		
23-01	CONJUNTO CAIXA TRANSMISSÃO	YB40.23050	1		1	1	1	1	1	1	
	- CAIXA DE TRANSMISSÃO	YB40.23111	1	1	1	1	1	1	1	1	
	- PLUG M16X1,5	YB40T.14252	1	1	1	1	1	1	1	1	
	- PRISIONEIRO	SB8X20X8.8Z	1	1	1	1	1	1	1	1	
	- PINO DE EXPANSÃO	SP10X20	8	8	8	8	8	8	8	8	
	- JUNTA DE COBRE	PACU16	1	1	1	1	1	1	1	1	
	- BUJÃO PT1/8"	PLT014	1	1	1	1	1	1	1	1	
41-01	CONJUNTO CAIXA HIDRÁULICO	YB40.41050	1	1	1	1	1	1	1	1	
	- CAIXA DO HIDRÁULICO	YB40.41111	1	1	1	1	1	1	1	1	
	- BUCHA 75d-80D-25L	YB40T.11121	4	4	4	4	4	4	4	4	
	- PLUG 3/4" - 16UNF	YB40.43440	1	1	1	1	1	1	1	1	
	- ANEL DE BORRACHA	YB40.43450	1	1	1	1	1	1	1	1	
	- RESPIRADOR	RD33A.81620	1	1	1	1	1	1	1	1	
	- PINO DE EXPANSÃO	SP10X20	2	2	2	2	2	2	2	2	
	- BUJÃO PT1/8"	PLT014	1	1	1	1	1	1	1	1	

FIG. N°.	NOME DA PEÇA	CÓDIGO	QUANT. DE PEÇAS POR PRODUTO							OBS.:
			1030	1040			1050D			
			YB31	YB40	YB41	YB42	YB40T	YB41T	YB42T	
43-01	CONJUNTO CABEÇOTE HIDRÁULICO	YB40.43051	1	1	1	1	1	1	1	
	- CABEÇOTE	YB40.43112	1	1	1	1	1	1	1	
	- PLUG 3/4"- 16UNF	YB40.43440	3	3	3	3	3	3	3	
	- ANEL DE BORRACHA	YB40.43450	5	5	5	5	5	5	5	
	- " "	YB40.43610	4	4	4	4	4	4	4	
	- " "	YB40.43620	1	1	1	1	1	1	1	
	- BUJÃO PT1/8"	PLT014	2	2	2	2	2	2	2	
43-02	CONJUNTO VÁLVULA SEGURANÇA	YB40.43060	1	1	1	1	1	1	1	
	- ASSENTO DA VÁLVULA	YB40.43210	1	1	1	1	1	1	1	
	- TRAVA ASSENTO	YB40.43220	1	1	1	1	1	1	1	
	- PRATO DA VÁLVULA	YB40.43230	1	1	1	1	1	1	1	
	- MOLA	YB40.43240	1	1	1	1	1	1	1	
	- CALÇO 0,1e	YB40.43250	1	1	1	1	1	1	1	
	- " 0,2e	YB40.43260	2	2	2	2	2	2	2	
	- " 0,5e	YB40.43280	1	1	1	1	1	1	1	
	- " 1,0e	YB40.32290	1	1	1	1	1	1	1	
	- " M20X1,5	YB40.43311	1	1	1	1	1	1	1	
	- ANEL DE BORRACHA 12	YB40.43630	1	1	1	1	1	1	1	
	ESFERA DE AÇO 1/4"	BLS018	1	1	1	1	1	1	1	

LISTA DE CONJUNTOS (TRATOR)

LISTA DE CONJUNTOS (TRATOR)

FIG. Nº.	NOME DA PEÇA	CÓDIGO	QUANT. DE PEÇAS POR PRODUTO							OBS.:
			1030	1040			1050D			
			YB31	YB40	YB41	YB42	YB40T	YB41T	YB42T	
43-03	CONJUNTO VÁLVULA DESCARGA	YB40.43070	1	1	1	1	1	1	1	
	- TRAVA ASSENTO	YB40.43220	1	1	1	1	1	1	1	
	- CALÇO 0,1e	YB40.43250	1	1	1	1	1	1	1	
	- " 0,2e	YB40.43260	1	1	1	1	1	1	1	
	- " 0,5e	YB40.43280	1	1	1	1	1	1	1	
	- " 1,0e	YB40.43290	1	1	1	1	1	1	1	
	- PLUG M20X1,5	YB40.43311	1	1	1	1	1	1	1	
	- ASSENTO VÁLVULA DESCARGA	YB40.43410	1	1	1	1	1	1	1	
	- VÁLVULA DE DESCARGA	YB40.43420	1	1	1	1	1	1	1	
	- MOLA 10d-50D-2e	YB40.43430	1	1		1	1	1	1	
	- ANEL DE BORRACHA 12	YB40.43630	1	1	1	1	1	1	1	
43-04	CONJUNTO VÁLVULA LIMITADORA	YB40.43081	1	1	1	1	1	1	1	
	- VÁLVULA LIMITADORA	YB40.43511	1	1	1	1	1	1	1	
	- MOLA	YB40.43521	1	1	1	1	1	1	1	
	- PRATO DA MOLA	YB40.43531	1	1	1	1	1	1	1	
	- PARAFUSO LIMITADOR	YB40.43542	1	1	1	1	1	1	1	
	- ARRUELA DE VEDAÇÃO	YB40.43551	1	1	1	1	1	1	1	
	- TAMPA DE BORRACHA	YB40.43560	1	1	1	1	1	1	1	

FIG. N°.	NOME DA PEÇA	CÓDIGO	QUANT. DE PEÇAS POR PRODUTO							OBS.:
			1030	1040			1050D			
			YB31	YB40	YB41	YB42	YB40T	YB41T	YB42T	
43-04	- MAÇANETA	YB40.43570	1	1	1	1	1	1	1	
	- PORCA M12X1,25	YB40.43580	1	1	1	1	1	1	1	
	- ANEL DE BORRACHA 6	YB40.43640	1	1	1	1	1	1	1	
	- " " 9	YB40.43650	1	1	1	1	1	1	1	
	- PINO DE EXPANSÃO	SP4X16	2	2	2	2	2	2	2	
	- " "	SP4X22	1	1	1	1	1	1	1	
80-01	CONJUNTO DESCOMPRESSÃO	YB40.80001		1	1	1	1	1	1	
	- SUPORTE FIXAÇÃO DO CABO	YB40.80111		1	1	1	1	1	1	
	- CHAPA FIXAÇÃO CABO	YB40.80121		1	1	1	1	1	1	
	- FIXADOR CABO DESCOMPRESSÃO	YB40.80141		1	1	1	1	1	1	
	- CABO DESCOMPRESSÃO	YB40.80151		1	1	1	1	1	1	
	- PARAFUSO SEXTAVADO	HB6X8X8.8Z		4	4	4	4	4	4	
	- " "	HB6X14X8.8Z		2	2	2	2	2	2	
	- ARRUELA DE PRESSÃO	SW6Z		2	2	2	2	2	2	

YB40.64770 - 2a. EDIÇÃO - YB-0-01/96

LISTA DE CONJUNTOS (TRATOR)

LISTA DE CONJUNTOS (TRATOR)

FIG. Nº.	NOME DA PEÇA	CÓDIGO	QUANT. DE PEÇAS POR PRODUTO							OBS.:
			1030	1040			1050D			
			YB31	YB40	YB41	YB42	YB40T	YB41T	YB42T	
80-02	ASSENTO REBAIXADO COMPLETO	YB40.80041		1	1	1	1	1	1	
	- CONJUNTO ASSENTO	YB40.80401		1	1	1	1	1	1	
	- CONJUNTO BASE ASSENTO	YB31.63701		1	1	1	1	1	1	
	- CONJUNTO ALAVANCA TDF	YB40.27752		1	1	1	1	1	1	
	- CUPILHA 10	TC10.36010		1	1	1	1	1	1	
	- PORCA SEXTAVADA	A713000		2	2	2	2	2	2	
	- PARAFUSO SEXTAVADO	HB8X20X8.8Z		4	4	4	4	4	4	
	- ARRUELA DE PRESSÃO	SW8Z		4	4	4	4	4	4	
	- " "	AW10Z		2	2	2	2	2	2	
82-03	JOGO DE JUNTAS	YB40.82020		1						
	" "	YB41.82020	1		1	1				
	" "	YB40T.82020					1			
	" "	YB41T.82020						1	1	
	- ANEL DE BORRACHA 20	YB40.06110	2	1	2	2	1	2	2	
	- " " 28	YB40.06120	2	2	2	2	2	2	2	
	- " " 54	YB40.06130					1	1	1	
	- " " 70	YB40.06140	3	3	3	3	4	4	4	
	- " " 79	YB40.06150	1	1	1	1	1	1	1	
	- " " 111	YB40.06160					2	2	2	

YB40.64770 - 2a. EDIÇÃO - YB-0-01/96

LISTA DE CONJUNTOS (TRATOR)

FIG. N°.	NOME DA PEÇA	CÓDIGO	QUANT. DE PEÇAS POR PRODUTO							OBS.:
			1030	1040			1050D			
			YB31	YB40	YB41	YB42	YB40T	YB41T	YB42T	
82-03	- ANEL DE BORRACHA 114	YB40.06170					1	1	1	
	- " " 123	YB40.06180	1	1	1	1	1	1	1	
	- " " 171	YB40.06190					1	1	1	
	- " " 209	YB40.06200					2	2	2	
	- " " 35	YB40.06210	4	4	4	4				
	- " " 38	YB40.06220					2	2	2	
	- " " 40	YB40.06231	1		1	1		1	1	
	- " " 34	YB40.06250	1	1	1	1	1	1	1	
	- " " 25	YB40.06260	2	2	2	2	2	2	2	
	- " " 16	YB40.06281	2	2	2	2	3	3	3	
	- " " 60	YB40.06290	4	4	4	4	6	6	6	
	- " " 30	YB40.06300	1	1	1	1	3	3	3	
	- " " 39	YB40.06310	4	4	4	4	4	4	4	
	- " " 24	YB40.06320	3	3	3	3	3	3	3	
	- " " 11	YB40.06330	2	1	2	2	1	2	2	
	- " " 18	YB40.06341	1	2	2	2	2	2	2	
	- " " 76	YB40.06351	1	1	1	1	1	1	1	
	- " " 9	YB40.06360	3	3	3	3	3	3	3	
	- " " 15	YB40.06370	3	3	3	3	3	3	3	
	- " " 75	YB40.06380	2	2	2	2	2	2	2	
	- JUNTA DA EMBREAGEM	YB40.20212	1	1	1	1	1	1	1	

YB40.64770 - 2a. EDIÇÃO - YB-0-01/96

FIG. Nº.	NOME DA PEÇA	CÓDIGO	QUANT. DE PEÇAS POR PRODUTO							OBS.:
			1030	1040			1050D			
			YB31	YB40	YB41	YB42	YB40T	YB41T	YB42T	
82-03	- JUNTA SUPERIOR	YB40.23312	1	1	1	1	1	1	1	
	- " LATERAL	YB40.23322	1	1	1	1	1	1	1	
	- " TAMPA TRASEIRA	YB40.23332	1	1	1	1	1	1	1	
	- " CAIXA TRASEIRA	YB40.31511	2	2	2	2	2	2	2	
	- " TAMPA TRASEIRA	YB40.31531	2	2	2	2	2	2	2	
	- " DO FREIO	YB40.35320	2	2	2	2	2	2	2	
	- " CAIXA HIDRÁULICO	YB40.41312	1	1	1	1	1	1	1	
	- " CAIXA CONTROLE	YB40.41361	1	1	1	1	1	1	1	
	- " TRASEIRA	YB40.41371	1	1	1	1	1	1	1	
	- ANEL	YB40.42121	1	1	1	1	1	1	1	
	- ANEL DE BORRACHA 75	YB40.42130	1	1	1	1	1	1	1	
	- " " 16	YB40.43450	8	7	8	8	7	8	8	
	- ARRUELA DE VEDAÇÃO	YB40.43551	1	1	1	1	1	1	1	
	- ANEL DE BORRACHA 14	YB40.43610	4	4	4	4	4	4	4	
	- " " 80	YB40.43620	1	1	1	1	1	1	1	
	- " " 12	YB40.43630	4	4	4	4	4	4	4	
	- " " 6	YB40.43640	2	2	2	2	2	2	2	
	- " " 9	YB40.43650	1	1	1	1	1	1	1	
	- " " 11	YB40.43660	5	5	5	5	5	5	5	
	- " " 5	YB40.43670	1	1	1	1	1	1	1	
	- " " 19	YB40.48980		1			1			

LISTA DE CONJUNTOS (TRATOR)

LISTA DE CONJUNTOS (TRATOR)

FIG. Nº.	NOME DA PEÇA	CÓDIGO	QUANT. DE PEÇAS POR PRODUTO							OBS.:
			1030	1040			1050D			
			YB31	YB40	YB41	YB42	YB40T	YB41T	YB42T	
82-03	- GUARNIÇÃO	YB40.54300	1	1	1	1	1	1	1	
	- JUNTA TAMPA DO TANQUE	NS50.55050	1	1	1	1	1	1	1	
	- JUNTA DE COBRE	PACU16	1	1	1	1	5	5	5	
	- " "	PACU18	6	2	6	6	2	6	6	
83-01	ARCO DE SEGURANÇA C/TETO	YB40.83001		1	1	1	1	1	1	
	- CONJUNTO ARCO DE SEGURANÇA	YB40.83104		1	1	1	1	1	1	
	- CONJUNTO TETO	YB40.83402		1	1	1	1	1	1	
	- REFORÇO LATERAL ESQUERDO	YB40.83823		1	1	1	1	1	1	
	- " " DIREITO	YB40.83833		1	1	1	1	1	1	
	- CALÇO 135c-136L-0,7e	YB40.83841		4	4	4	4	4	4	
	- " 135c-136L-1,2e	YB40.83851		2	2	2	2	2	2	
	- PLACA "YANMAR" (TETO)	YB40.83861		1	1	1	1	1	1	
	- PARAFUSO SEXTAVADO	HB10X25X8.8Z		24	24	24	24	24	24	
	- " "	HB12X30X8.8Z		24	24	24	24	24	24	
	- ARRUELA DE PRESSÃO	SW10Z		24	24	24	24	24	24	
	- " "	SW12Z		24	24	24	24	24	24	

YB40.64770 - 2a. EDIÇÃO - YB-0-01/96

FIG. Nº.	NOME DA PEÇA	CÓDIGO	QUANT. DE PEÇAS POR PRODUTO							OBS.:
			1030	1040			1050D			
			YB31	YB40	YB41	YB42	YB40T	YB41T	YB42T	
84-01	DIFERENCIAL DIANTEIRO REFORÇADO COMPL.	YB42T.84000					1J	1J	1J	MONTADO NA FÁBRICA
	- CAIXA DIFERENCIAL	YB40T.13311					1	1	1	
	- ENGRENAGEM CÔNICA 10	YB40T.13321					4	4	4	
	- " " 16	YB40T.13330					2	2	2	
	- ARRUELA 16,5d-35D-1e	YB40T.13341					4	4	4	
	- " 41d-60D-1e	YB40T.13350					2	2	2	
	- EIXO 16D-120c	YB40T.13362					1	1	1	
	- PARAFUSO	YB40T.13371					6	6	6	
	- EIXO 18D-51c	YB40T.13380					2	2	2	
	- MANCAL	YB40T.13390					1	1	1	
	- ROLAMENTO DE ESFERA	RO6010					1	1	1	
	- PINO EXPANSÃO	SP6X32					1	1	1	
	- PINO CILÍNDRICO	PP10X20					2	2	2	

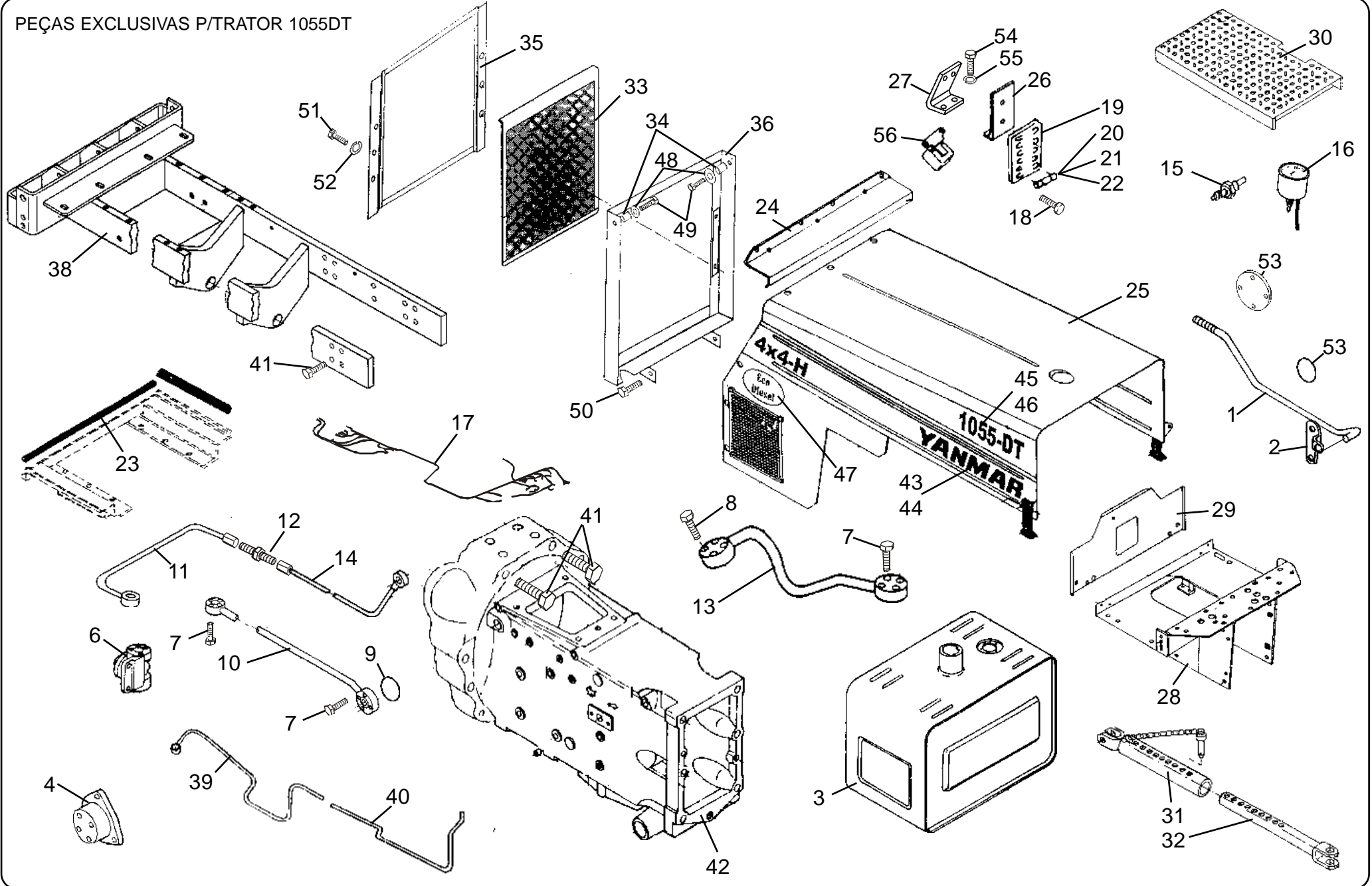
LISTA DE CONJUNTOS (TRATOR)

PEÇAS EXCLUSIVAS PARA TRATOR 1055DT

OS DEMAIS ITENS QUE NÃO CONSTAM NESTA
LISTA, SÃO COMUNS AO TRATOR 1050D

YANMAR
AGRITECH

PEÇAS EXCLUSIVAS P/TRATOR 1055DT



ITEM	CÓD. ANT.	CÓD. ATUAL	DESCRIÇÃO	1055DT	OBS.:
1		YB44.02242	BARRA TIRANTE	1	
2		YB44.02250	BRACO LIGACAO	1	
3		YB44.04201	TANQUE COMBUSTIVEL	1	
4		YB43.40710	TAMPA FILTRO	1	
5		YB43.40720	TAMPA 102X15	1	
6		YB43.48910	BASE FILTRO	1	
7		HB6X40Z	PARAFUSO SEXTAVADO	12	
8		HB6X50X8.8Z	PARAFUSO SEXTAVADO	4	
9		YB40.06410	ANEL DE BORRACHA	1	
10		YB43.48300	TUBO BAIXO 2	1	
11		YB43.48501	TUBO ALTO 1	1	
12		YB43.48700	UNIAO DUPLA IGUAL	1	
13		YB44.48201	TUBO BAIXO 1	1	
14		YB44.48600	TUBO ALTO 2, CJ.	1	
15		YB43.54100	BULBO TEMPERATURA	1	
16		YB43.54050	TRATOMETRO	1	
17		YB43.50110	CHICOTE CABO "A"	1	
18		NB5X8Z	PARAFUSO PHILLIPS	2	
19		YB43.51510	CAIXA FUSIVEL	1	
20		YB43.51530	FUSIVEL 5A	1	
21		YB43.51540	FUSIVEL 10A	3	
22		YB43.51550	FUSIVEL 15A	2	
23		YB44.60050	VEDADOR BORRACHA	1	
24		YB44.60840	CHAPA VEDADORA SUP	1	
25		YB44.60100	CJ. CAPUZ	1	
26		YB43.61881	SUPORTE FUSIVEL	1	
27		YB43.61891	SUPORTE RELE	1	
28		YB44.61401	CJ. SUPORTE PAINEL	1	
29		YB44.61551	CJ. PAREDE	1	
30		YB44.62700	CJ. SOLEIRA ESQ.	1	
31		YB31.73200	ESTABILIZADOR EXTE	2	
32		YB44.73300	CJ. ESTAB. INTERNO	2	
33		YB43.10400	CJ. TELA RADIADOR	1	
34		YB43.10850	COLAR 9X19X47	2	
35		YB43.10900	CJ. GUIA TELA	1	
36		YB44.10300	CJ.SUPORTE DO RAD.	1	
37		HB12X45X8.8Z	PARAFUSO SEXTAVADO	19	
38		YB44T.10101	CJ. BASE MOTOR	1	

ÍTEM	CÓD. ANT.	CÓD. ATUAL	DESCRIÇÃO	1055DT	OBS.:
39		YB44.18200	TUBO BBA. HIDR.	1	
40		YB44.18261	TUBO ENTRADA	1	
41		HB12X135X8.8Z	PARAFUSO SEXTAVADO	4	
42		YB43T.20050	CX. EMBREAGEM MONT	1	
43		YB44T.64112	PLACA YANMAR ESQ.	1	
44		YB44T.64122	PLACA YANMAR DIR.	1	
45		YB44T.64131	PLACA 1055-DT ESQ.	1	
46		YB44T.64141	PLACA 1055-DT DIR.	1	
47		YB44T.64150	PLACA ECO DIESEL	2	
48		TA71.13010	ARRUELA	2	
49		HB8X65X8,8Z	PARAFUSO SEXTAVADO	2	
50		HB8X20X8,8Z	PARAFUSO SEXTAVADO	4	
51		NB6X12Z	PARAFUSO PHILLIPS	6	
52		SW6Z	ARRUELA DE PRESSÃO	6	
53		YB40.06140	ANEL DE BORRACHA	1	
54		HB8X16X8,8Z	PARAFUSO SEXTAVADO	2	
55		SW8Z	ARRUELA DE PRESSÃO	2	
56		119650-77910	RELÊ	1	

Nesta lista temos em cada página da esquerda para a direita:

1. Vista explodida e número da seção
2. Item (nº da figura)
3. Código da peça
4. Nome da peça e dimensão
5. Quantidade de peças por máquina
6. Observações.

LEGENDA:

Algumas figuras possuem números de referência dentro de círculos que indicam que estas peças pertencem à outra seção que é indicada por este número.

Ex.: ① 14 Procurar a figura nº 14 na seção 1.

INDICE	PAG.
01	BLOCO DO CILINDRO 04
02	CAIXA DA ENGRENAGEM 05
03	CARÇAÇA DO VOLANTE E CÂRTER..... 06
04	CABEÇOTE E TAMPA DO CABEÇOTE 07
05	COLETOR DE ADM E FILTRO DE AR 09
06	COLETOR DE ESCAPE E SILENCIADOR 09
07	EIXO DE COMANDO E ENGRENAGEM 10
08	EIXO DO VIRABREQUIM E PISTÃO 12
09	BOMBA HIDRÁULICA 13
10	BALANCEADOR 14
11	SISTEMA DE LUBRIFICAÇÃO 15
12	SISTEMA DE REFRIGERAÇÃO 16
13	BOMBA INJETORA 18
14	GOVERNADOR 20
15	SISTEMA DE ALIMENTAÇÃO 22
16	MANGUEIRA DE COMBUSTÍVEL 23
17	MOTOR DE PARTIDA 24
18	ALTERNADOR 26

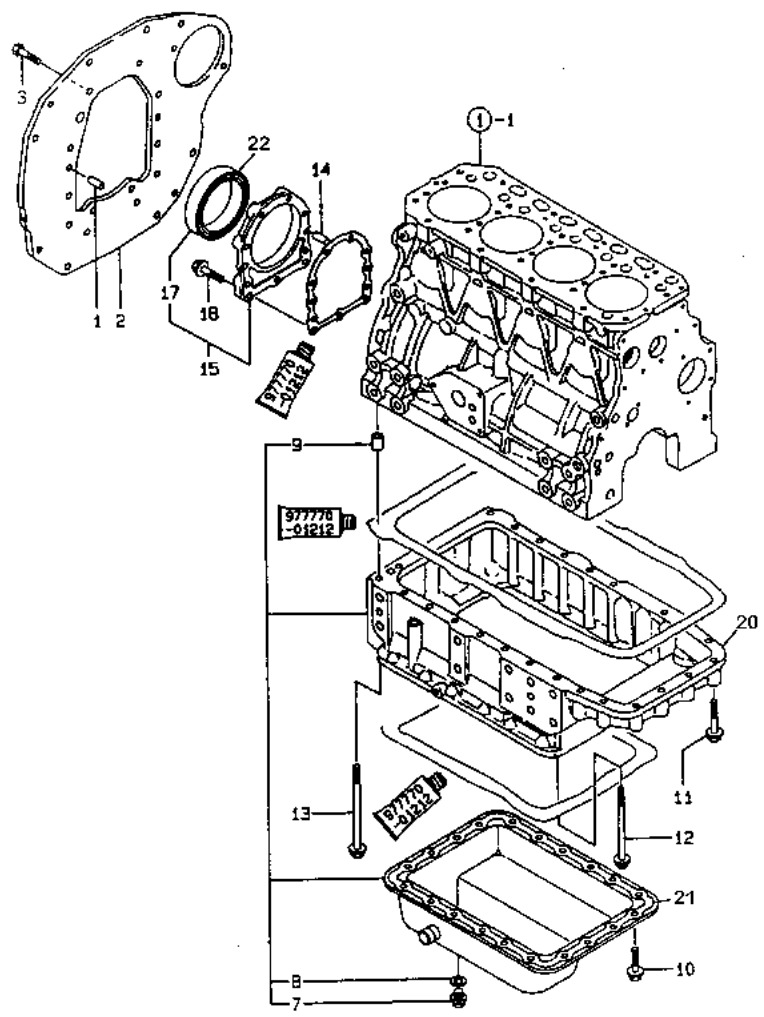
FV-043-00

01 - BLOCO DO CILINDRO		ITEM	CÓDIGO	DESCRIÇÃO	1055DT	2060XT
		3	129457-01050	CJ. BLOCO DO CILINDRO	1	1
		13	124160-01910	PLUG PT1/4	2	2
		14	124160-01910	PLUG PT1/4	1	1
		15	171051-01921	TAMPA CEGA	1	1
		16	129150-02020	PARAFUSO	10	10
		19	23876-010000	PLUG PT1/8"	1	1
		20	27231-500000	TAMPA CEGA 50	1	1
		21	27241-120000	TAMPA CEGA 12	2	2
		22	27241-300000	TAMPA CEGA 30	8	8
		23	129795-02411	MANCAL DO EIXO COM.	1	1
		24	23871-030000	PLUT PT3/8"	1	1
		25	129001-02800	MANCAL DO VIRAB.	5	5
		34	129150-02930	MANCAL DE ENCOSTO	2	2
		37	23414-080000	CRUZETA 8	4	4
		38	26106-080122	PARAF. 8X12	4	4
		39	27225-100140	PLUG 10X14	1	1
		40	129150-01200	PARAF. DO CABEÇOTE	18	18
		42	129407-01340	JUNTA DO CABEÇOTE	1	1
		43	129150-02870	MANCAL DO VIRABR. 0,25	5	5
		46	129150-02940	MANCAL DE ENCOSTO 0,25	2	2
		47	129100-01580	PINO PARALELO 8X16	2	

02 - CAIXA DA ENGRENAGEM		ITEM	CÓDIGO	DESCRIÇÃO	1055DT	2060XT
		1	129100-01520	FLANGE	1	1
		2	121450-01560	PRISIONEIRO 8X22	3	3
		3	AB8X16	PARAFUSO ALLEN	1	1
		3	AB8X25	PARAFUSO ALLEN	3	3
		4	129100-01590	CJ. CX. ENGRENAGEM	1	1
		7	129795-01800	RETENTOR	1	1
		8	124160-01751	TAMPA DE ABASTECIM.	1	1
		9	124240-01871	TAMPA	2	2
		10	124240-01883	JUNTA	2	2
		11	129795-01950	PINO DE GUIA	2	2
		12	129150-03100	ABRAÇADEIRA	1	1
		13	121850-51960	O'RING	1	1
		14	22190-080002	ARRUELA DE VEDAÇÃO	8	8
		15	22190-080002	ARRUELA DE VEDAÇÃO 8	1	1
		16	24311-000160	O'RING 1A P16	2	2
		17	24311-000320	O'RING 1A P32	1	1
		18	26106-080122	PARAFUSO 8X25	8	8
		19	26106-080162	PARAFUSO 8X16	3	3
		20	26106-080162	PARAFUSO 8X16	1	1
		21	26106-080452	PARAFUSO 8X45	6	6
		22	26106-080552	PARAFUSO 8X55	3	3
		23	129001-91870	PARAFUSO 8X85	4	4
		24	26366-080002	PORCA 8	3	3
		26	119225-11740	CONEXÃO P/ABASTECIM.	1	1
		27	119225-11750	PORCA P/BOCAL DE ABASTECIM.	1	1
		28	24311-000300	O'RING	1	1
		29	23876-030000	PLUG RO3	1	1
		30	27225-100140	PLUG 10X14	1	1
		31	121023-01550	TAMPA	1	1
		32	24341-000240	O'RING	1	1
		33	26106-060162	PARAFUSO 6X16	2	2
		34	26366-080002	PORCA 8	2	2

FV-043-00

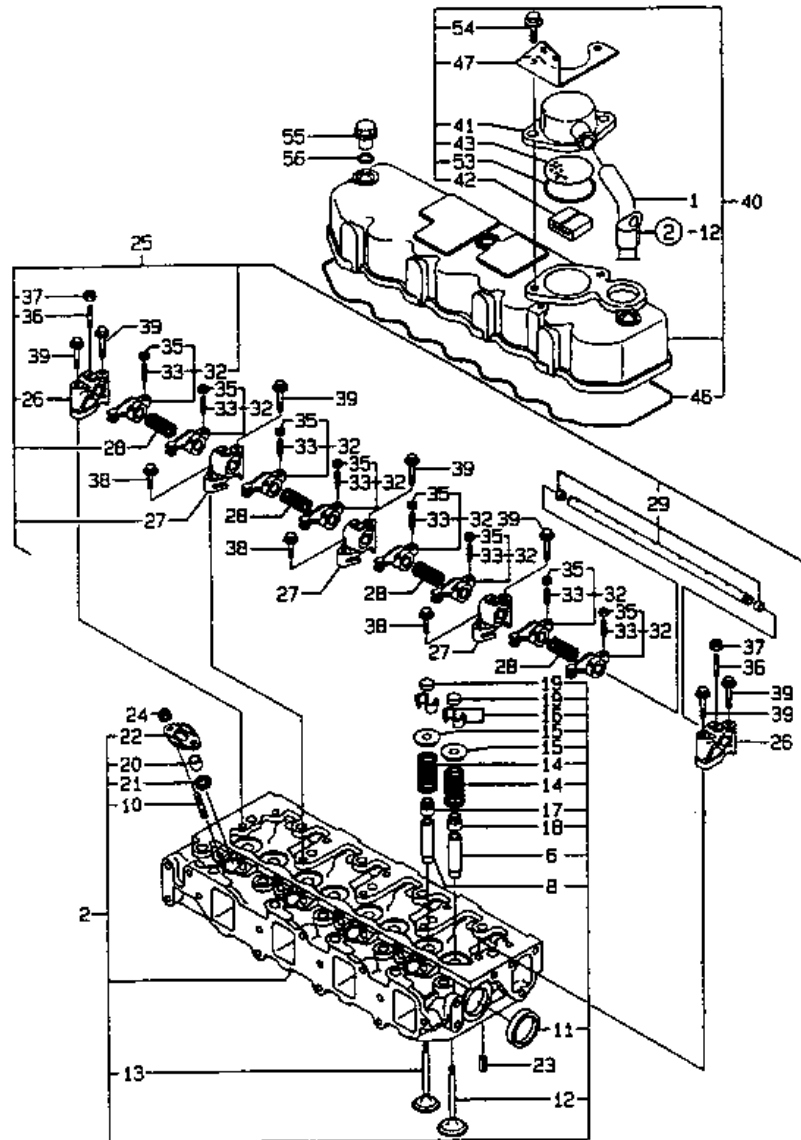
03 - CARÇAÇA DO VOLANTE E CARTER



ITEM	CÓDIGO	DESCRIÇÃO	1055DT	2060XT
1	129100-01580	PINO 8X16	2	2
2	TNE88.01601	CARÇAÇA DO VOLANTE	1	
2	129423-01600	CARÇAÇA DO VOLANTE		1
3	26206-100252	PARAFUSO 10X25	8	8
7	105425-01690	PLUG DE DRENAGEM	1	1
8	22190-160002	JUNTA	1	1
9	129555-01750	PINO DE GUIA 14X18	1	1
10	26106-080122	PARAFUSO 8X12	20	20
11	26106-080502	PARAFUSO 8X50	8	8
12	129001-91870	PARAFUSO 8X100	14	14
13	129001-91910	PARAFUSO 8X120	4	4
14	129100-01580	PARAFUSO 8X16	2	2
15	129100-01640	CARÇAÇA DO RETENTOR	1	1
17	129795-01780	RETENTOR	1	1
18	26106-080302	PARAFUSO 8X30	9	9
19	194450-11190	CAPA DA ROSCA 15,0	4	4
20	129550-01701	CARTER	1	1
21	129429-01720	TAMPA DO CÁRTER	1	1
22	129150-01650	ALOJAMENTO DO RETENTOR	1	1

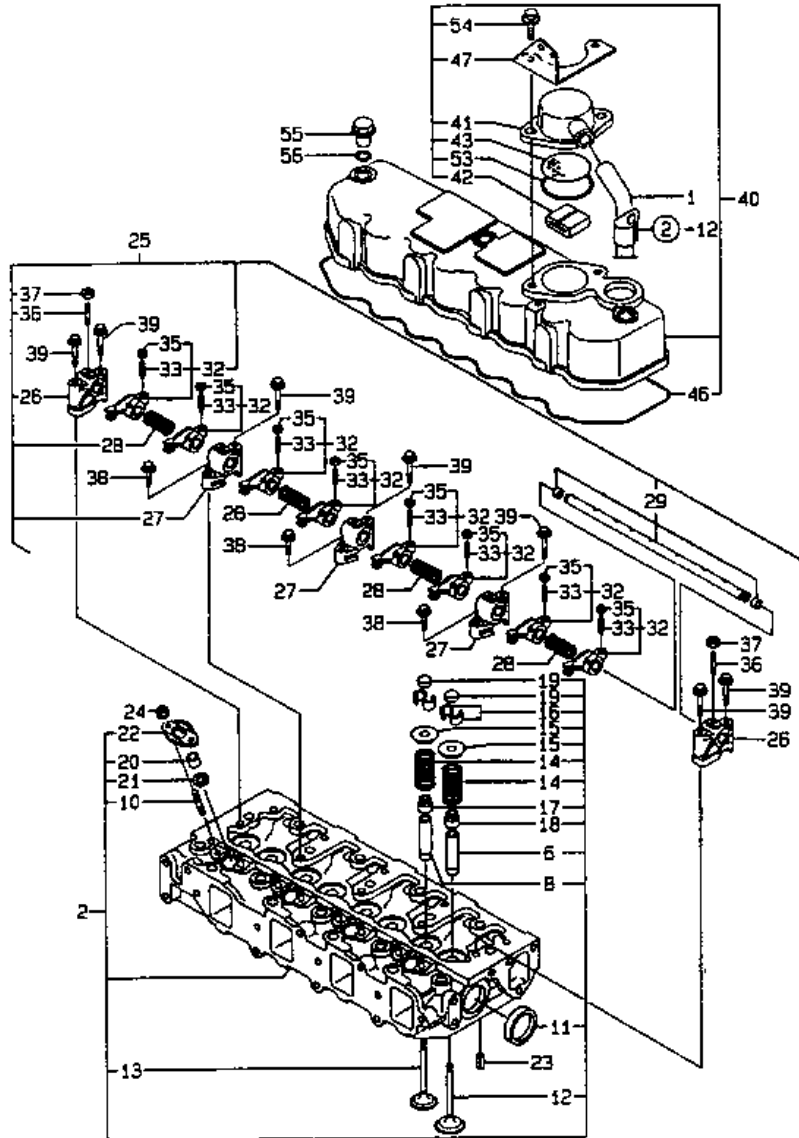
FV-043-00

04 - CABEÇOTE E TAMPA DO CABEÇOTE



ITEM	CÓDIGO	DESCRIÇÃO	1055DT	2060XT
1	129150-03090	MANGUEIRA DE RESPIRO	1	1
2	129407-11700	CONJ. CABEÇOTE	1	1
6	120130-11160	GUIA DA VÁLV. ADM.	4	4
8	129150-11170	GUIA DA VÁLV. ESC.	4	4
10	26216-060202	PRISIONEIRO	8	8
11	27241-400000	TAMPA CEGA	2	2
12	129100-11100	VÁLVULA ADM.	4	4
13	129100-11110	VÁLVULA ESC.	4	4
14	129795-11120	MOLA DA VÁLVULA	8	8
15	129795-11180	COLAR DA MOLA	8	8
16	27310-080000	TRAVA	8	8
17	121400-11340	RETENTOR DA VÁLV. ESC.	4	4
18	124460-11340	RETENTOR DA VÁLV. ADM.	4	4
19	129150-11370	CAPA DA VÁLVULA	8	8
20	119625-11870	ISOLADOR DO BICO	4	4
21	119625-11880	ASSENTO DO BICO	4	4
22	119625-11900	PRENDEDOR	4	4
23	22351-060012	PINO DE EXPANSÃO	2	2
24	26366-060002	PORCA 6	8	8
25	129555-11241	SEMI EIXO DO BALANCEIRO	1	1
26	129155-11260	SUPORTE DO BALANCEIRO (A)	2	2
27	129155-11270	SUPORTE DO BALANCEIRO (B)	3	3
28	129150-11280	MOLA P/BALANCEIRO	4	4
29	129550-11290	EIXO DO BALANCEIRO	1	1
32	729402-11650	BALANCEIRO DA VÁLV. , CONJ.	8	8
33	129150-11230	PARAFUSO AJUSTADOR	8	8
35	129150-11750	PORCA 1,0	8	8
36	26226-080182	PRISIONEIRO 8X18	3	3
37	26756-080002	PORCA 8	3	3
38	26106-080252	PARAFUSO 8X25	3	3
39	26106-080502	PARAFUSO 8X50	7	7
40	129486-11350	CJ. TAMPA DO CABEÇOTE	1	
40	129457-11350	CJ. TAMPA DO CABEÇOTE		1
41	129150-03020	TAMPA DO RESPIRO	1	1
42	129150-03070	SEPARADOR	1	
43	129150-03080	PROTETOR	1	1

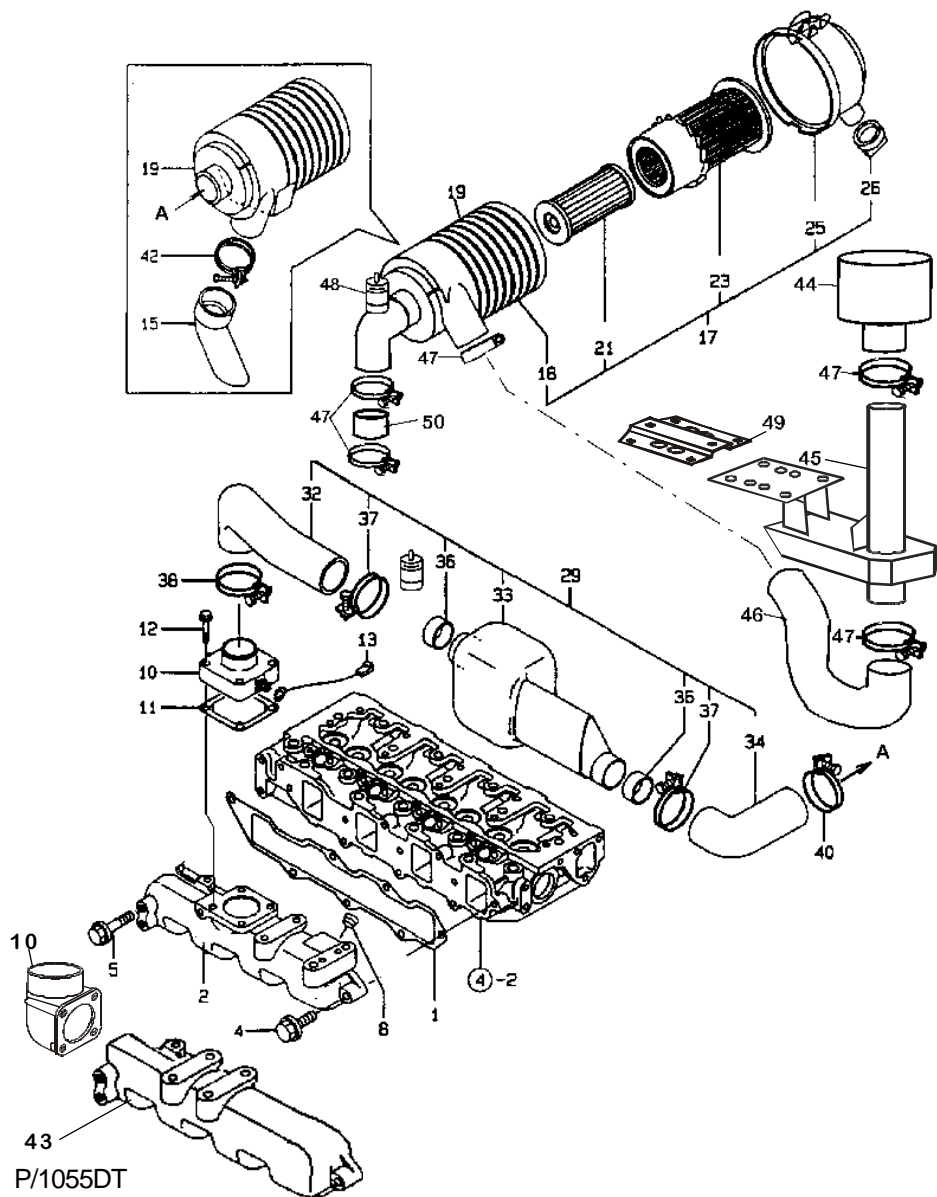
04 - CABEÇOTE E TAMPA DO CABEÇOTE



ITEM	CÓDIGO	DESCRIÇÃO	1055DT	2060XT
46	129550-11310	JUNTA	1	1
47	198071-61020	SUPORTE		1
53	24341-000500	O'RING 1A S50,0	1	1
54	26106-080162	PARAFUSO 8X20	2	
54	26106-080202	PARAFUSO 8X20		2
55	124160-11360	PORCA	3	3
56	24311-000120	O'RING 1A P 12,0	3	3

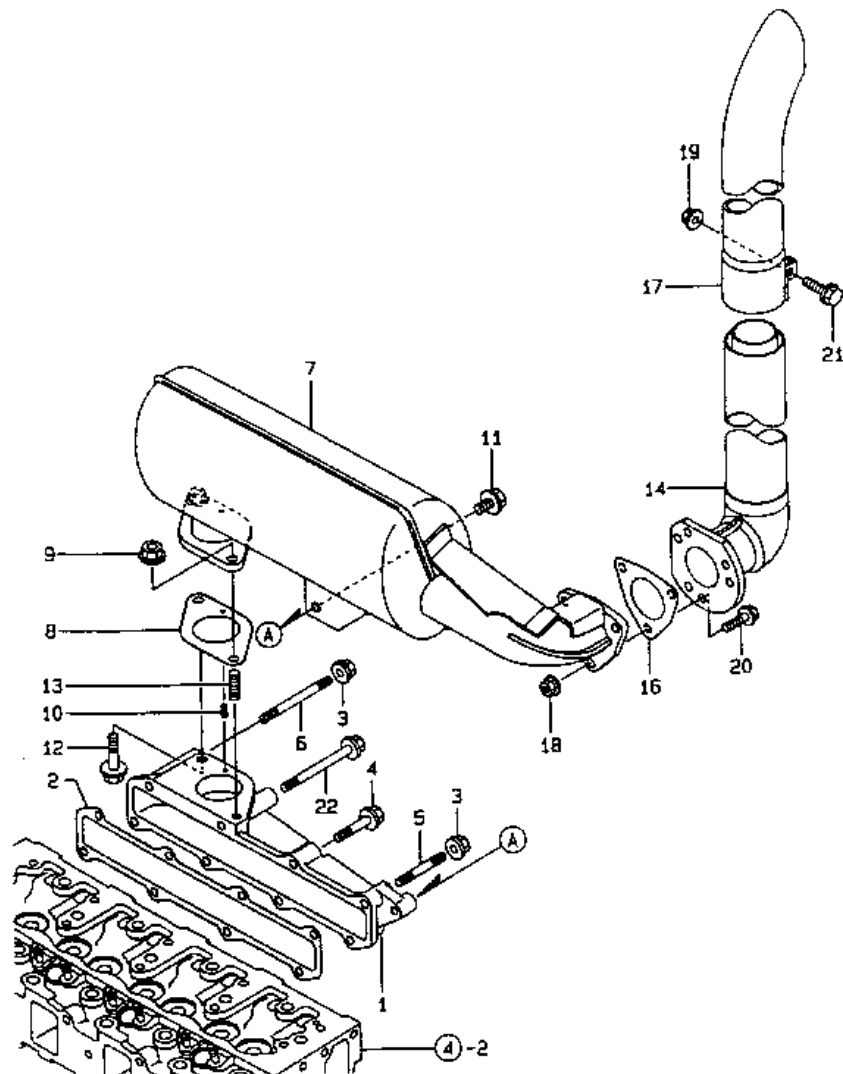
FV-043-00

05 - COLETOR DE ADMISSÃO E FILTRO DE AR



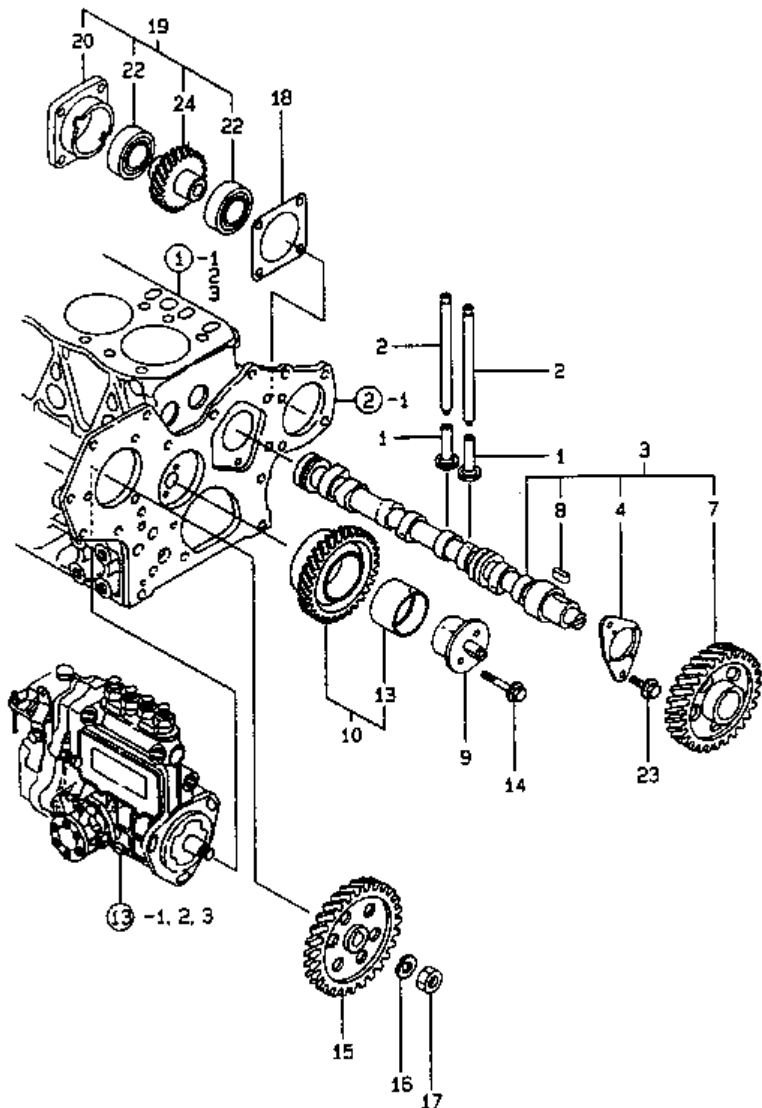
ITEM	CÓDIGO	DESCRIÇÃO	1055DT	2060XT	
1	129550-12111	JUNTA DO COLETOR DE ADM.	1	1	
2	129400-12100	COLETOR DE ADM.		1	
4	26106-080352	PARAFUSO 8X35	6	6	
5	26106-080502	PARAFUSO 8X50	1	1	
8	23876-030000	PLUG PT 3/8		1	
10	171340-77520	CONEXÃO	1		
10	171463-12581	CONEXÃO		1	
11	129150-77511	JUNTA DO COLETOR DE ADM.	1	1	
12	26106-080252	PARAFUSO 8X65	4		
12	26106-080352	PARAFUSO 8X25		4	
13	119867-77530	CHICOTE	1	1	
15	129457-12020	TUBO DE ENTRADA DE AR		1	
17	129051-12600	CONJ. FILTRO DE AR	1		
17	129457-12500	CONJ. FILTRO DE AR		1	
19	129457-12520	CORPO DO FILTRO DE AR	1	1	
21	129005-12571	ELEMENTO INTERNO		1	
21	129051-12530	ELEMENTO INTERNO	1		
23	119808-12520	ELEMENTO EXTERNO	1		
23	129062-12560	ELEMENTO EXTERNO		1*	* ANTIGO
25	129457-12530	TAMPA DO FILTRO	1	1	119005-12511
26	119808-12540	VÁLV. DE BORRACHA	1	1	
29	129457-12040	CONJ. TUBO DE ADM.	1	1	
32	129457-12110	TUBO DE ADM. (A)	1	1	
33	129457-12100	RESSONADOR	1	1	
34	129457-12560	TUBO DE ADM. (B)	1	1	
36	119808-12070	TUBO DE CONEXÃO	2	2	
37	121855-12080	ABRÇAQUEIRA	5	5	
38	23000-060000	ABRÇAQUEIRA (60)	1	1	
40	23000-080000	ABRÇAQUEIRA (80)	1	1	
42	23010-080000	ABRÇAQUEIRA (80)		1	
43	129488-12100	COLETOR DE ADM.	1		
44	BTD33T.12400	PRÉ FILTRO	1		
45	TNE88.12400	SUP. DO FILTRO	1		
46	TNE88.12120	TUBO DE BORRACHA	1		
47	NS11T.12050	ABRÇAQUEIRA	5		
48	126650-12680	INDICADOR DE RESTRIÇÃO	1	1	
49	TNE88.12261	SUP. DO FILTRO	1		
50	TNE88.12130	TUBO DE BORRACHA	1		

06 - COLETOR DE ESCAPE E SILENCIADOR



ITEM	CÓDIGO	DESCRIÇÃO	1055DT	2060XT
1	129457-13100	COLETOR DE ESCAPE	1	1
2	129407-13110	JUNTA DO COLETOR	1	1
3	26366-080002	PORCA 8	2	2
4	26106-080402	PARAFUSO 8X40	5	5
5	26216-080502	PRISIONEIRO 8X40	1	1
6	26216-080802	PRISIONEIRO 8X80	1	1
7	129457-13501	SILENCIADOR	1	1
8	129107-13540	JUNTA DO SILENCIADOR	1	1
9	26366-080002	PORCA 8	1	1
10	22351-040012	PINO DE EXPANSÃO P 4,0X12	1	1
11	26014-080222	PARAFUSO 8X22	1	1
12	26106-080402	PARAFUSO 8X40	1	1
13	119131-18320	PRISIONEIRO 8X22	1	1
14	129051-13570	TUBO DE EXTENSÃO	1	1
16	119629-13580	JUNTA P/EXTENSÃO	1	1
17	129051-13580	TUBO DE SAÍDA	1	1
18	194990-22050	PORCA 8	3	3
19	194990-22050	PORCA 8	1	1
20	26106-080252	PARAFUSO 8X25	3	3
21	26106-080252	PARAFUSO 8X25	3	3
22	26106-080752	PARAFUSO 8X75	1	1

07 - EIXO DE COMANDO E ENGRENAGEM



ITEM	CÓDIGO	DESCRIÇÃO	1055DT	2060XT
1	129150-14200	TUCHO	8	8
2	129150-14400	VARETA	8	8
3	729402-14580	CJ. EIXO DE COMANDO	1	1
4	129150-02450	MANCAL DE ENCOSTO	1	1
7	129150-14101	ENGRENAGEM	1	1
8	22512-070140	CHAVETA 7X14	1	1
9	129100-25061	EIXO INTERMEDIÁRIO	1	1
10	129150-25101	CJ.ENG. INTERMEDIÁRIA	1	1
13	129150-25061	BUCHA	1	1
14	26106-080452	PARAFUSO 8X45	2	2
15	129150-25900	ENG. DA BOMBA INJETORA	1	1
16	22217-120000	ARRUELA DE PRESSÃO	1	1
17	26716-120002	PORCA 12	1	1
18	129150-01881	JUNTA	1	1
19	129555-26000	CJ. ENGR. P/BOMBA HIDRÁULICA	1	1
20	129150-26050	FLANGE	1	1
22	24105-060064	ROLAMENTO 6006Z	2	2
23	26106-080162	PARAFUSO 8X16	2	2
24	129555-26201	ENGRENAGEM	1	1

FV-043-00

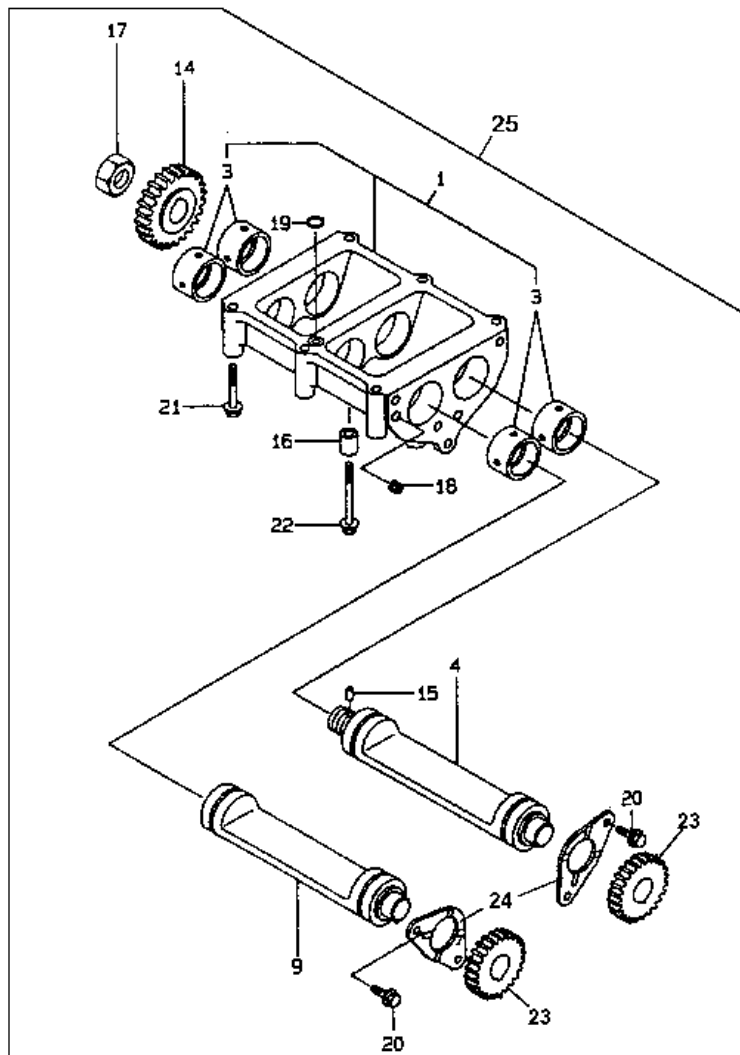
08 - EIXO DO VIRABREQUIM E PISTÃO		ITEM	CÓDIGO	DESCRIÇÃO	1055DT	2060XT
	1	729457-21700	CJ. EIXO VIRABREQUIM	1	1	
	2	129100-01580	PINO 8X16	1	1	
	5	129150-21200	ENGR. DO VIRABREQUIM	1	1	
	6	121850-21290	PINO	1	1	
	7	129400-28120	ENGRENAGEM	1	1	
	8	22512-070140	CHAVETA 7X14	2	2	
	11	129450-21650	POLIA DO VIRABREQUIM	1	1	
	13	129795-21661	ARRUELA	1	1	
	14	121850-21680	PARAFUSO DA POLIA	1	1	
	15	121111-21501	PARAFUSO DO VOLANTE	6	6	
	16	129423-21590	CONJ. VOLANTE		1	
	16	129457-21590	CONJ. VOLANTE	1		
	19	124550-21600	CREMALHEIRA	1	1	
	20	121850-21690	ROLAMENTO	1	1	
	33	129001-22081	CJ. PISTÃO C/ANEIS	4	4	
	35	129001-22500	CJ. ANEIS DO PISTÃO	4	4	
	39	129202-22300	PINO DO PISTÃO	4	4	
	40	22252-000260	ANEL DE TRAVA	8	8	
	41	729402-23100	CONJ. BIELA	4	4	
	45	129100-23100	BUCHA DA BIELA	4	4	
	46	121550-23200	PARAF. DA BIELA	8	8	
	47	129150-23600	MANCAL DA BIELA	4	4	
	61	129001-22901	CONJ. PISTÃO 0,25	4	4	
	63	129001-22950	CONJ. ANEIS DO PISTÃO 0,25	4	4	
	67	129150-23610	MANCAL DA BIELA 0,25	4	4	

FV-043-00

09 - BOMBA HIDRÁULICA		ITEM	CÓDIGO	DESCRIÇÃO	1055DT	2060XT
		1	TNE88.26010	BOMBA HIDRÁULICA, CJ.	1	1
		2	BTD33T.26180	JUNTA	1	1
		3	BTD33T.26601	JG. REPARO DA BOMBA	1	1
		4	AB10X110Z	PARAFUSO ALLEN	2	2
		5	SW10	ARRUELA DE PRESSÃO	2	2
		6	BTD33T.26610	RETENTOR DA BOMBA	1	1
		7	TNE88.26030	ADAPTADOR	1	1

FV-043-00

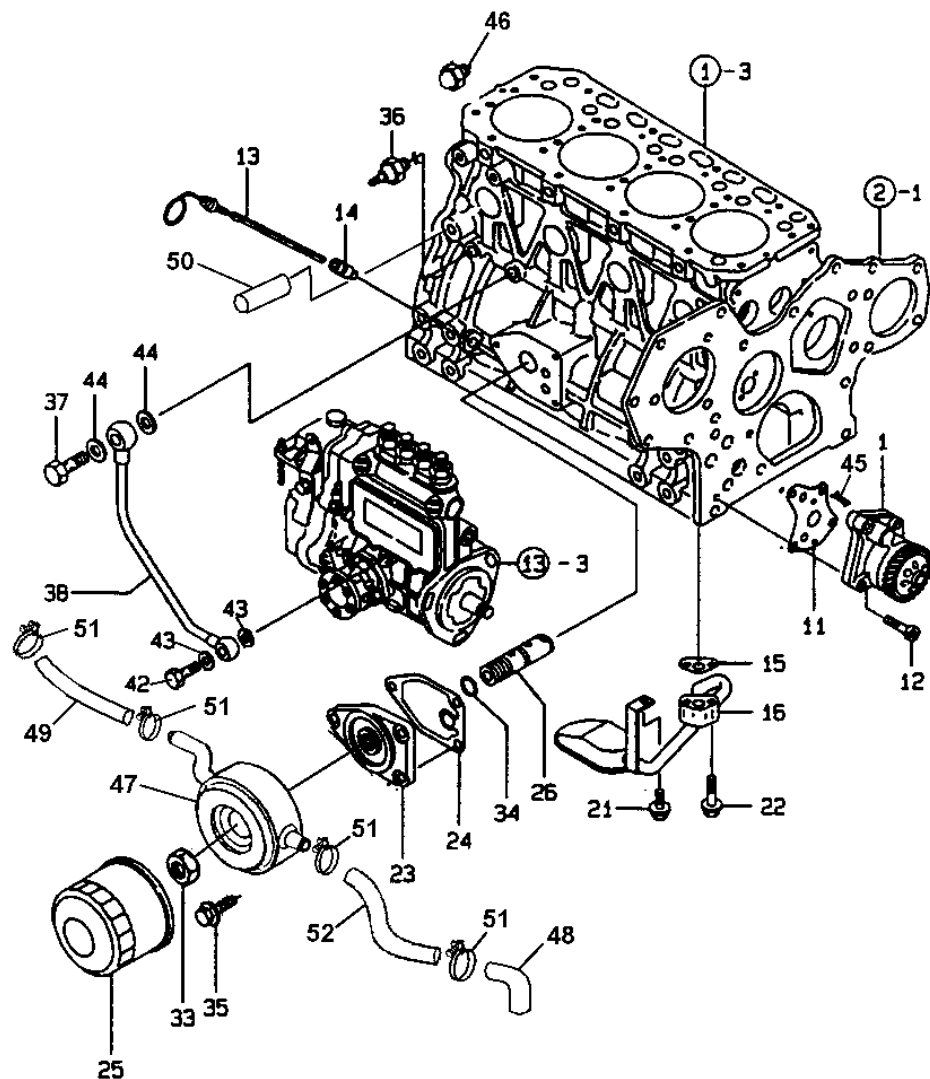
10 - BALANCEADOR



ITEM	CÓDIGO	DESCRIÇÃO	1055DT	2060XT
1	129457-28010	CONJ. CAIXA	1	1
3	129407-28240	BUCHA	4	4
4	129400-28100	EIXO DO BALANCEADOR (A)	1	1
9	129400-28110	EIXO DO BALANCEADOR (B)	1	1
14	129400-28150	ENGRENAGEM (A)	1	1
15	121850-21290	PINO	1	1
16	129795-01960	COLAR	2	2
17	128170-14150	PORCA	1	1
18	23876-005000	PLUG 1/16	1	1
19	24311-000140	O'RING 1A P 14,0	1	1
20	26106-080142	PARAFUSO 8X14	4	4
21	26106-080602	PARAFUSO 8X60	4	4
22	26106-080802	PARAFUSO 8X80	2	2
23	129550-28160	ENGRENAGEM	2	2
24	129550-28180	MANCAL DE ENCOSTO	2	2
25	129457-28000	BALANCEIRO COMPLETO	1	1

FV-043-00

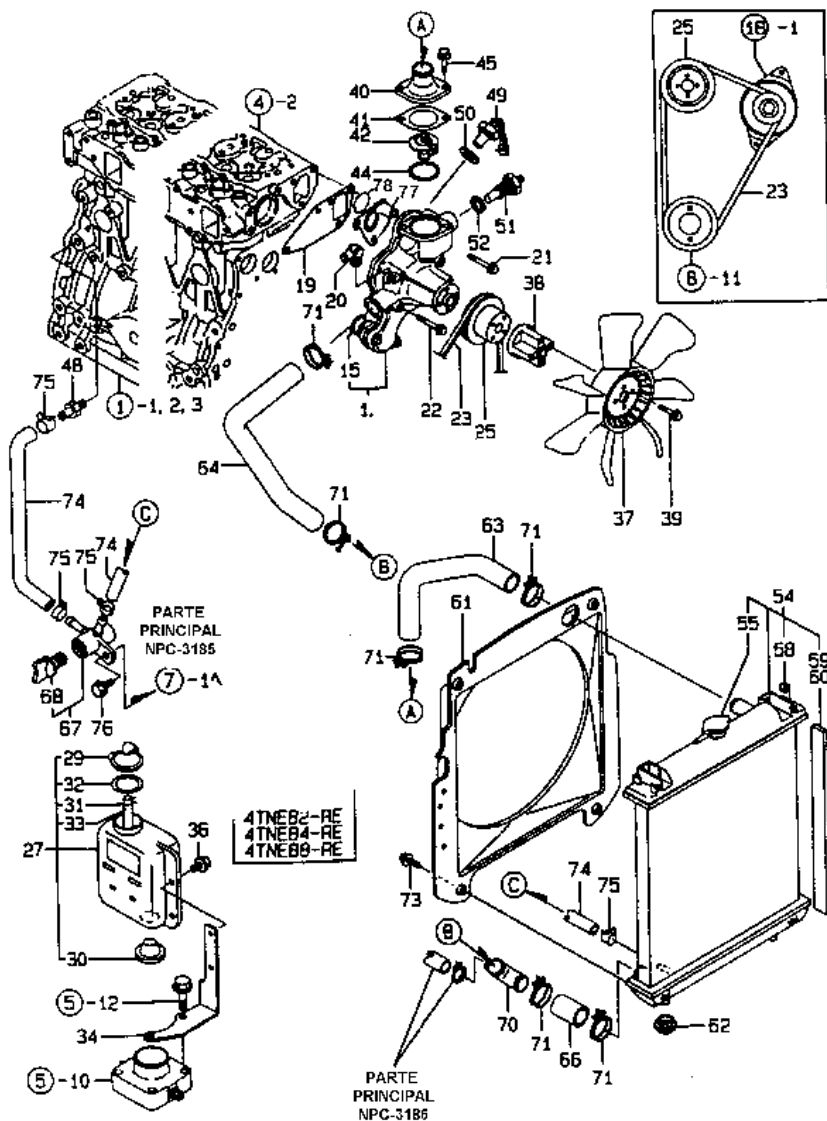
11 - SISTEMA DE LUBRIFICAÇÃO



ITEM	CÓDIGO	DESCRIÇÃO	1055DT	2060XT
1	129407-32000	CJ. BOMBA DE ÓLEO	1	1
11	129150-32020	JUNTA	1	1
12	26450-060252	PARAFUSO 6X25	4	4
13	129457-34810	MEDIDOR DE ÓLEO	1	1
14	121520-38410	TUBO	1	1
15	129150-35041	JUNTA	1	1
16	129550-35090	TUBO DE SUÇÃO	1	1
21	26014-080162	PARAFUSO 8X16	1	1
22	26106-080352	PARAFUSO 8X35	2	2
23	129120-35001	FLANGE	1	1
24	129120-35121	JUNTA	1	1
25	129150-35151	ELEMENTO DO FILTRO	1	1
26	119865-35300	CONJ. REGULADOR	1	1
33	129150-35350	PORCA	1	1
34	24311-000160	O'RING 1A P 16,0	1	1
35	26106-080252	PARAFUSO 8X20	3	3
36	124160-39450	SENSOR DE PRESSÃO	1	1
37	124160-39140	PARAF. CONEXÃO	1	1
38	129550-39450	CANO DE ÓLEO	1	1
42	124550-59830	PARAF. CONEXÃO	1	1
43	22190-080003	JUNTA 8	2	2
44	23414-100000	JUNTA 10	2	2
45	22351-040008	PINO EXPANSÃO	2	2
46	124160-39140	CONEXÃO	1	1
47	129012-33000	CONJ. REFRIG. DE ÓLEO	1	1
48	129122-44480	CONEXÃO	1	1
49	129012-49030	MANGUEIRA	1	1
50	129403-49050	TUBO	1	1
51	23000-022000	ABRACADEIRA	4	4
52	129403-49050	MANGUEIRA	1	1

FV-043-00

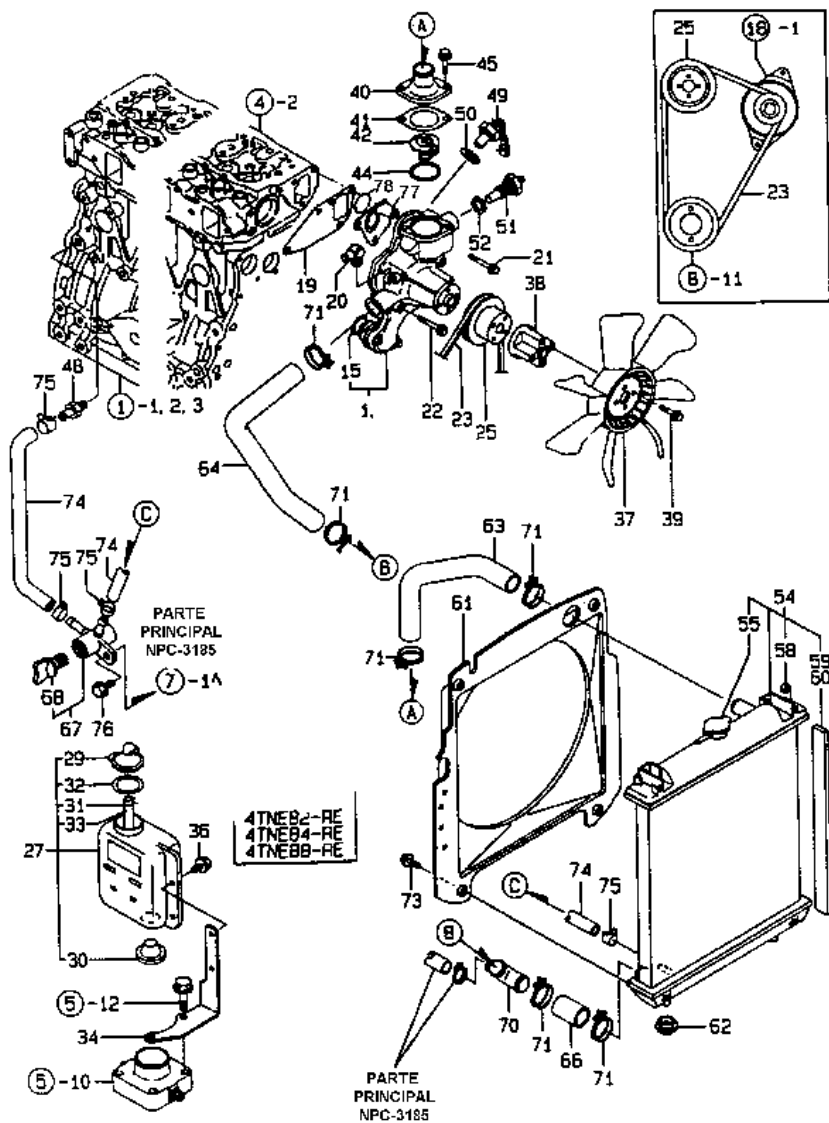
12 - SISTEMA DE REFRIGERAÇÃO



ITEM	CÓDIGO	DESCRIÇÃO	1055DT	2060XT
1	129001-42003	CONJ. BOMBA D'ÁGUA	1	
1	129150-42001	CONJ. BOMBA D'ÁGUA		1
15	129150-42320	O'RING	1	1
19	129100-42020	JUNTA	1	1
20	129051-49300	CONEXÃO PT3/8"	1	1
21	26106-080552	PARAFUSO 8X55	3	3
22	26106-080602	PARAFUSO 8X60	1	1
23	25132-003700	CORREIA A-37	1	
23	124722-42290	CORREIA A-37		1
25	129403-42380	POLIA	1	1
27	121468-44510	CONJ. SUB TANQUE	1	1
29	121450-44531	TAMPA	1	1
30	121468-44540	PLUG	1	1
31	124450-44560	ABRAÇADEIRA	1	1
32	121470-44581	JUNTA	1	1
33	23065-070130	TUBO	1	1
34	129457-44610	SUPORTE	1	1
36	26106-060102	PARAFUSO 6X10	2	2
37	129556-44740	VENTOINHA	1	1
38	171353-44760	ESPAÇADOR	1	1
39	26106-060352	PARAFUSO 6X35	4	4
40	129350-49530	TAMPA TERMOSTATO	1	1
41	129795-49551	JUNTA	1	1
42	129155-49800	TERMOSTATO	1	1
44	129150-49811	JUNTA	1	1
45	26106-080222	PARAFUSO 8X22	2	2
48	121550-49111	NIPLE PT1/4	1	1
49	121450-42450	PLUG	1	1
50	124465-44950	JUNTA	1	1
51	124250-49351	SENSOR	1	1
52	129150-49360	JUNTA 10	1	1
54	129457-44510	CONJ. RADIADOR	1	1
55	129107-44540	TAMPA DO RADIADOR	1	1
58	129457-44600	PORCA	8	8
60	129457-44580	VEDADOR	2	2
61	129457-44560	DUCTO	1	1

FV-043-00

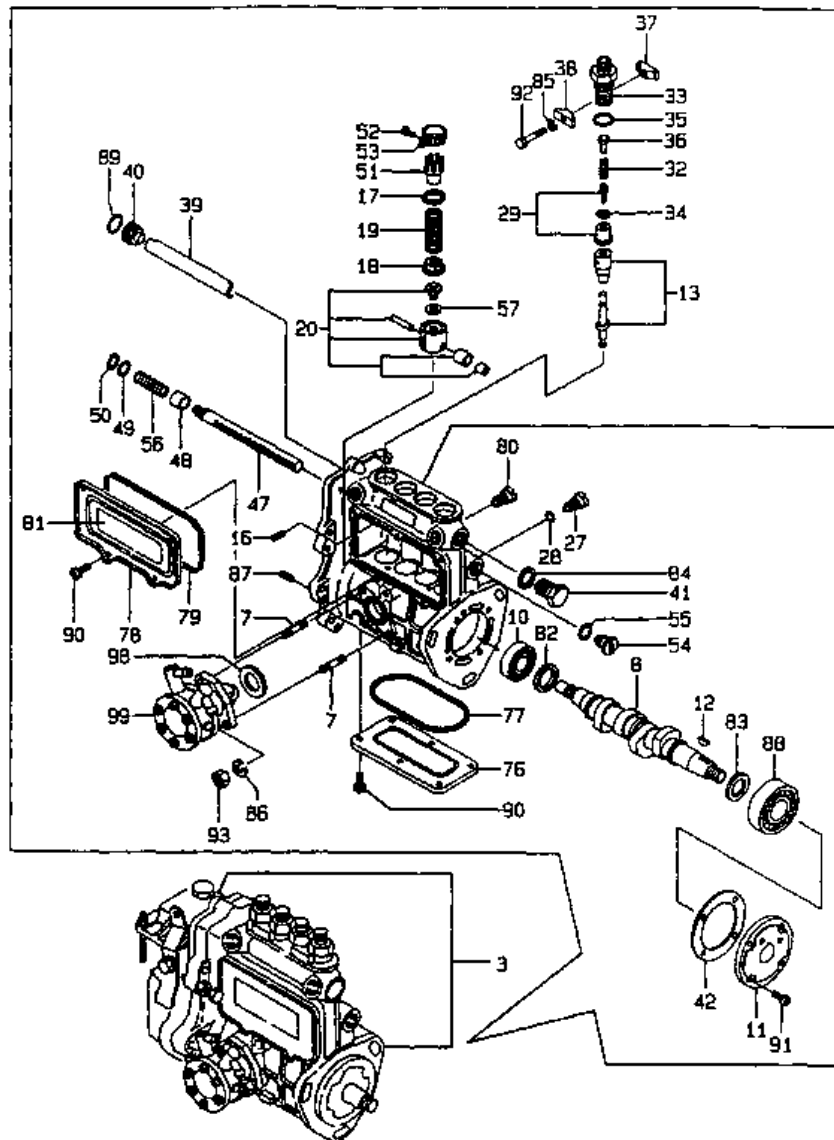
12 - SISTEMA DE REFRIGERAÇÃO



ITEM	CÓDIGO	DESCRIÇÃO	1055DT	2060XT
62	119255-44660	COXIM	2	2
63	129457-49010	MANGUEIRA (A)	1	1
64	129457-49020	MANGUEIRA (B)	1	1
67	129150-49101	CONJ. TORNEIRA 3 VIAS	1	1
68	129150-49081	PLUG DE DRENAGEM	1	1
71	175022-49730	ABRAÇADEIRA 31	4	4
73	26106-060202	PARAFUSO 6X20	4	4
74	23980-070400	MANGUEIRA	2	2
75	124766-59050	ABRAÇADEIRA 12	4	4
76	26106-080162	PARAFUSO 8X16	1	1
77	129001-42040	FLANGE	1	1
78	129486-42140	O'RING	1	1

FV-043-00

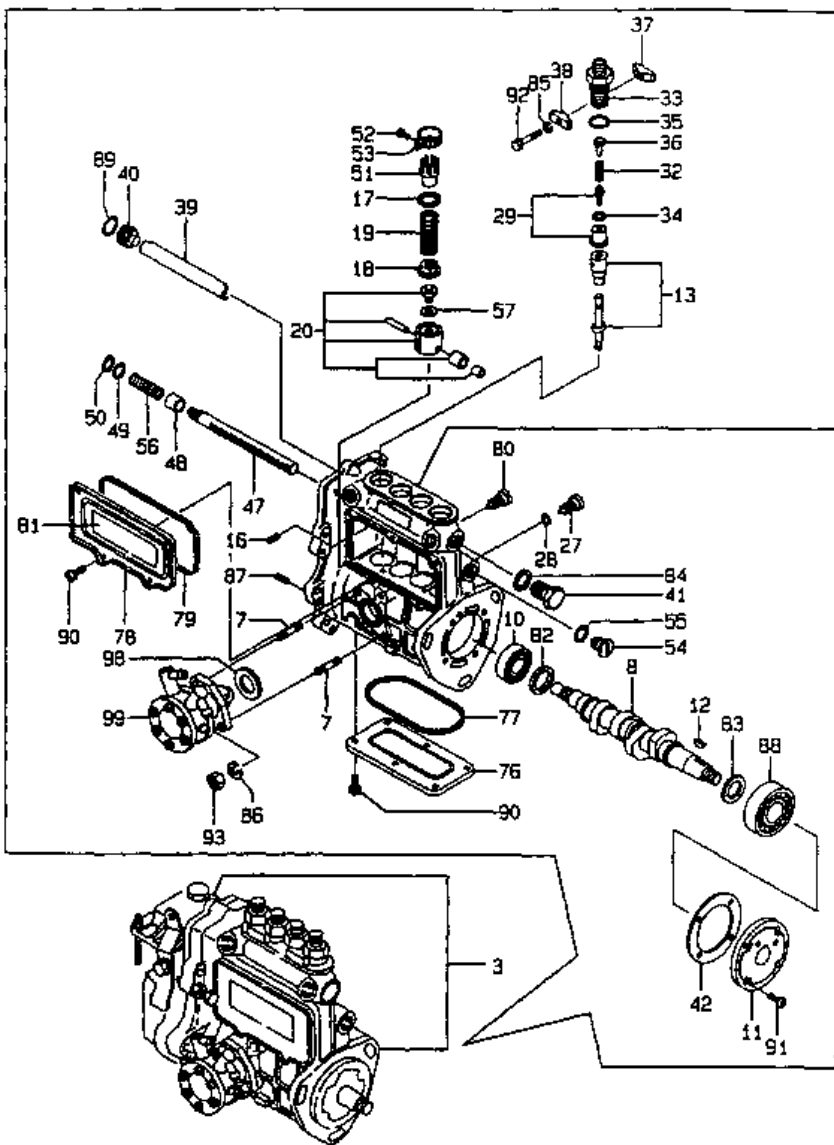
13 - BOMBA INJETORA



ITEM	CÓDIGO	DESCRIÇÃO	1055DT	2060XT
3	729457-51380	CONJ. BOMBA INJETORA	1	1
7	129155-51020	PRISIONEIRO	2	2
8	129470-51040	EIXO DA BOMBA	1	1
10	129155-51050	ROLAMENTO	1	1
11	129155-51060	PRENDEDOR DO ROLAMENTO	1	1
12	122710-51090	CHAVETA	1	1
13	129506-51100	CONJ. ELEMENTO DA BOMBA	4	4
16	129155-51140	PINO	4	4
17	174307-51170	ASSENTO DA MOLA (A)	4	4
18	129155-51180	ASSENTO DA MOLA INFERIOR	4	4
19	124950-51190	MOLA	4	4
20	129155-51200	CONJ. TUCHO	4	4
27	129155-51270	POSICIONADOR	4	4
28	129155-51280	O'RING	4	4
29	105300-51300	CONJ. VÁLV. RECALQUE	4	4
32	129155-51320	MOLA DA VÁLV. DE RECALQUE	4	4
33	129155-51340	SUP. DA VÁLV. RECALQUE	4	4
34	124550-51350	JUNTA	4	4
35	124550-51370	O'RING	4	4
36	129155-51370	BATENTE DA VÁLVULA	4	4
37	129155-51380	PRENDEDOR (A)	2	2
38	129155-51390	PRENDEDOR (B)	2	2
39	129555-51400	DEFLETOR	1	1
40	129155-51410	PARAFUSO	1	1
41	129155-51420	PLUG M16	1	1
42	129155-51450	JUNTA DE AJUSTE	1	1
47	129555-51500	CREMALHEIRA	1	1
48	129155-51521	BUCHA	1	1
49	129155-51530	ASSENTO DA MOLA	1	1
50	129155-51540	ANEL DE TRAVA	1	1
51	129155-51550	PINION DE CONTROLE	4	4
52	122117-51560	PARAFUSO	4	4
53	174307-51560	PINION	4	4
54	129155-51570	PLUG M12	1	1
55	129155-51580	O'RING	1	1
56	129155-51591	MOLA DA CREMALHEIRA	1	1

FV-043-00

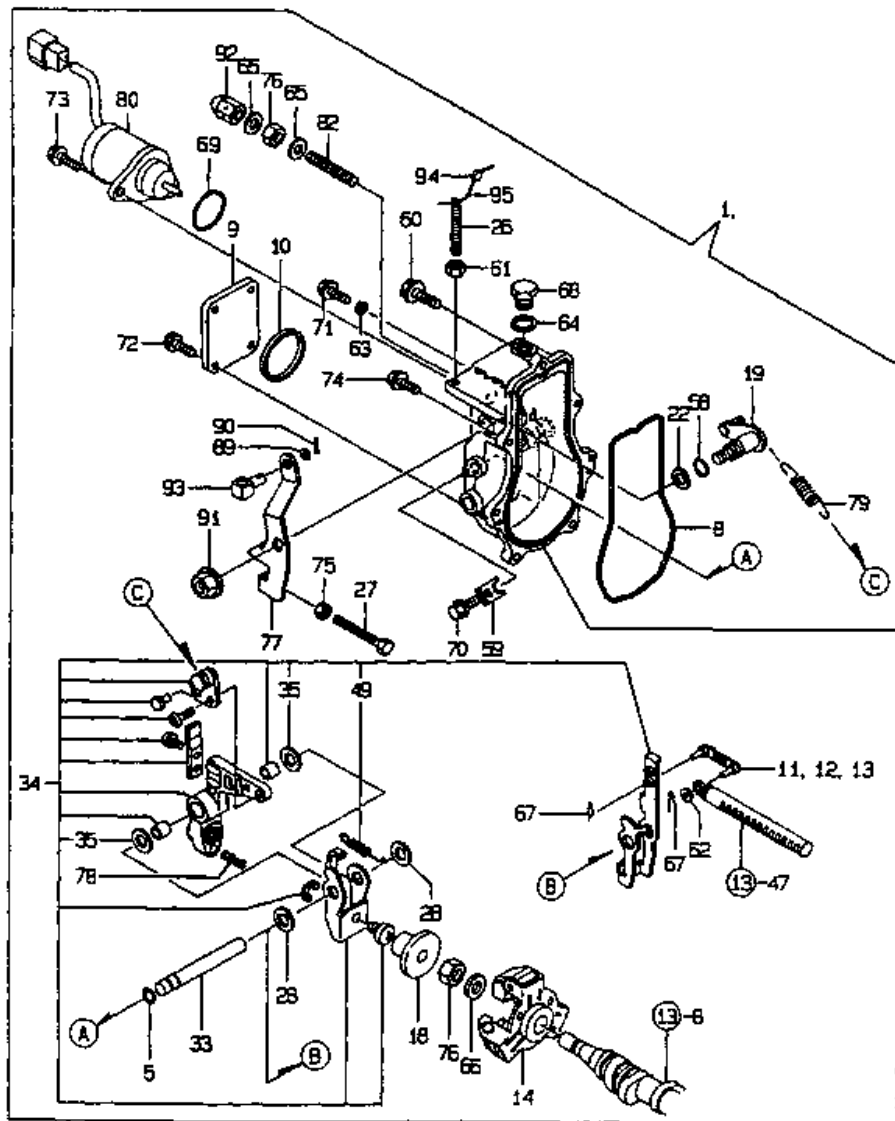
13 - BOMBA INJETORA



ITEM	CÓDIGO	DESCRIÇÃO	1055DT	2060XT
57	129155-51600	CALÇO DE AJUSTE	4	4
76	129555-51700	TAMPA INFERIOR	1	1
77	129555-51710	JUNTA	1	1
78	129555-51750	TAMPA LATERAL	1	1
79	129555-51760	JUNTA	1	1
80	129155-51790	POSICIONADOR	1	1
81	129156-51910	PLAQUETA	1	1
82	129155-51930	COLAR 3,25	1	1
83	129155-51940	COLAR 1,25	1	1
84	22190-160002	ARRUELA VEDADORA	1	1
85	22217-050000	ARRUELA DE PRESSÃO	2	2
86	22217-060000	ARRUELA DE PRESSÃO	2	2
87	22351-050010	PINO 5,0X10	2	2
88	24101-063034	ROLAMENTO 6303	1	1
89	24341-000160	O'RING 1A S 16,0	1	1
90	26022-050102	PARAFUSO 5X10	11	11
91	26022-060162	PARAFUSO 6X16	4	4
92	26116-050302	PARAFUSO 5X30	2	2
93	26716-060002	PORCA 6	2	2
98	129155-52050	JUNTA	1	1
99	129108-52000	CONJ. BOMBA ALIMENTADORA	1	1

FV-043-00

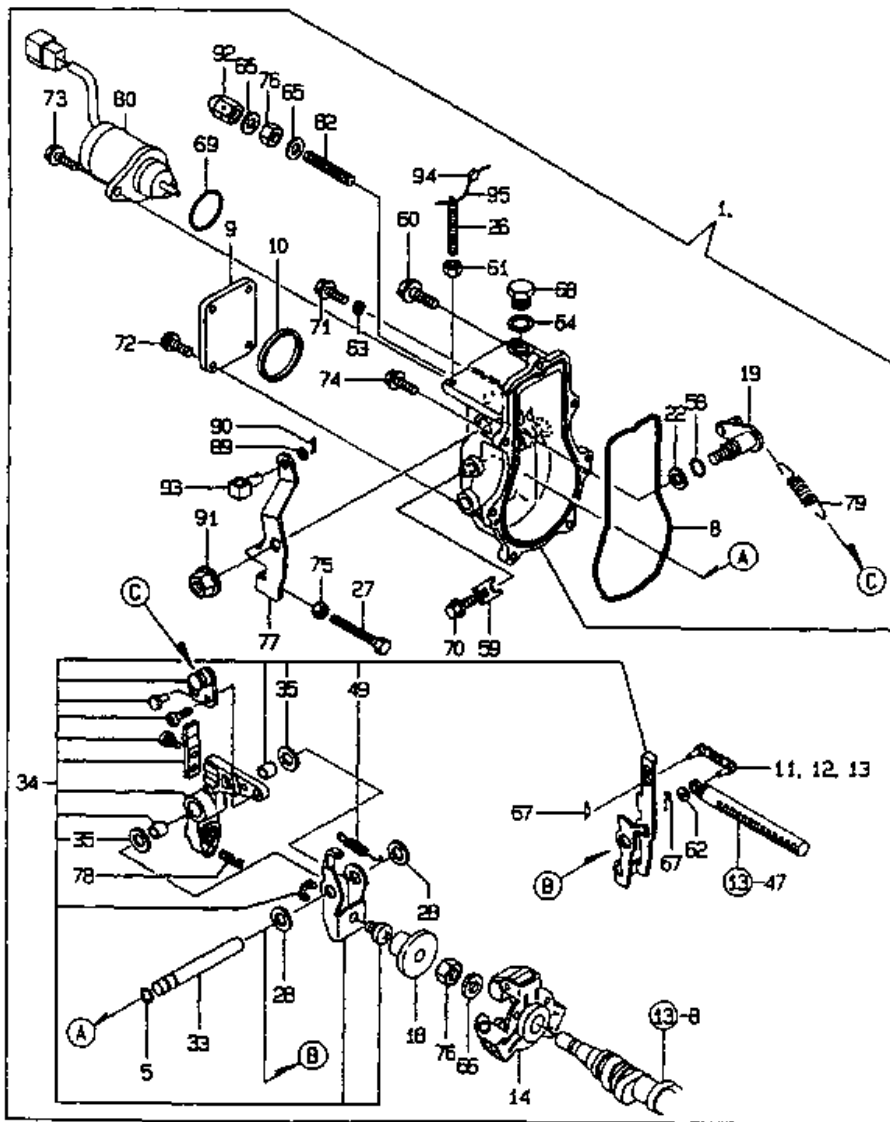
14 - GOVERNADOR



ITEM	CÓDIGO	DESCRIÇÃO	1055DT	2060XT
1	129053-61000	CONJ. GOVERNADOR	1	1
5	129155-51280	O'RING	1	1
8	129052-61050	JUNTA	1	1
9	129052-61060	TAMPA	1	1
10	129052-61070	JUNTA	1	1
11	129155-61120	TIRANTE L30 MARCA 0	1	1
12	129155-61130	TIRANTE L31 MARCA 1	1	1
13	129155-61140	TIRANTE L30,5 MARCA 5	1	1
14	129155-61201	PESO DO GOVERNADOR	1	1
18	129155-61341	DESLIZANTE	1	1
19	129100-61400	ALAV. DE CONTROLE	1	1
22	129155-61430	ARRUELA	1	1
26	129155-61450	LIMITADOR DE ROTAÇÃO	1	1
27	129155-61460	PARAF. P/MARCHA LENTA	1	1
28	129155-61480	ARRUELA	2	2
33	129052-61390	EIXO	1	1
34	129052-61500	CONJ. ALAV. DO GOVERNADOR	1	1
35	174307-51700	CALÇO DE AJUSTE	2	2
49	129052-61540	MOLA	1	1
58	129155-61830	O'RING	1	1
59	119660-61901	TRAVA	1	1
60	129155-61950	PARAFUSO	1	1
61	124550-66370	PORCA	1	1
62	22117-040000	ARRUELA 4	1	1
63	22190-060003	ARRUELA VEDAD. 6	1	1
64	22190-100002	ARRUELA VEDAD. 10	1	1
65	22190-120002	ARRUELA VEDAD. 12	2	2
66	22287-120000	ARRUELA 12	1	1
67	22372-040000	CUPILHA	2	2
68	23887-100002	PLUG 10	1	1
69	24341-000280	O'RING 1A S 28,0	1	1
70	26106-060102	PARAFUSO M6X60	1	1
71	26106-060102	PARAFUSO M6X10	1	1
72	26106-060102	PARAFUSO M6X10	4	4
73	26106-060142	PARAFUSO 6X14	2	2
74	26106-060202	PARAFUSO 6X20	6	6

FV-043-00

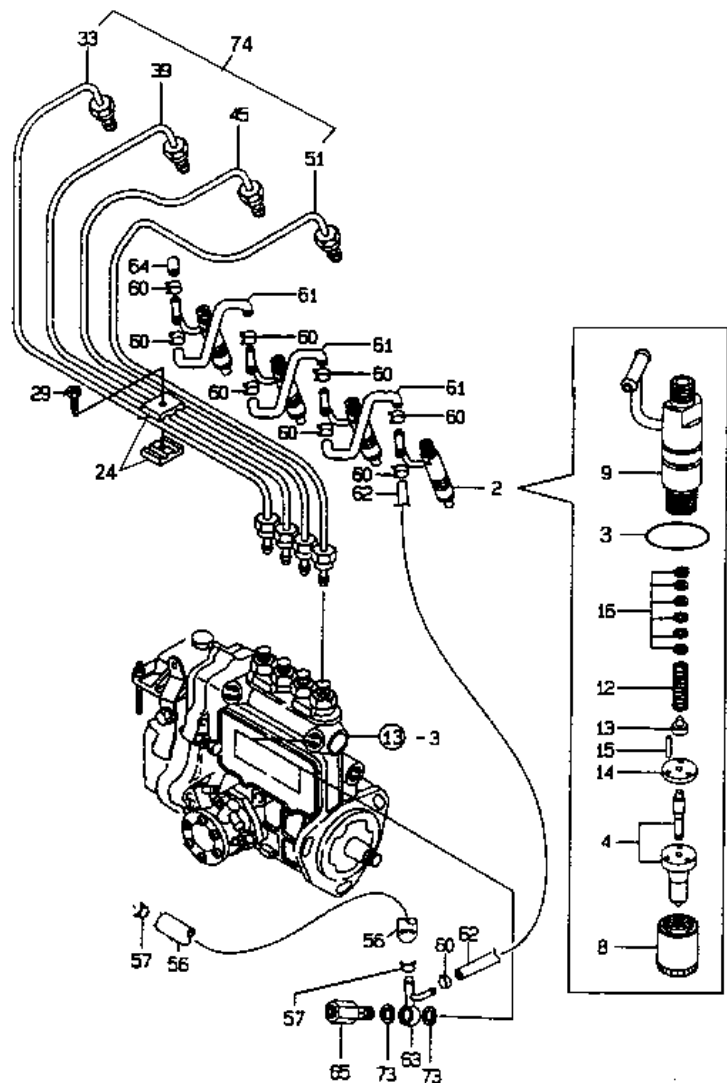
14 - GOVERNADOR



ITEM	CÓDIGO	DESCRIÇÃO	1055DT	2060XT
75	26756-060002	CONTRAPORCA	1	1
76	26776-120002	CONTRAPORCA	2	2
77	129100-61440	ALAV. ACIONADOR	1	1
78	129100-61650	MOLA	1	1
79	171353-61710	MOLA DO GOVERNADOR	1	1
80	119653-77950	SOLENOIDE DE PARADA	1	1
82	129129-61450	LIMITADOR DE COMB.	1	1
89	22137-080000	ARRUELA 8	1	1
90	22417-160180	CUPILHA 1,6X18	1	1
91	26366-080002	PORCA 8	1	1
92	26687-120002	PORCA CEGA 12	1	1
93	194150-01370	CONEXÃO	1	1
94	135210-61090	LACRE	1	1
95	22451-060000	ALARME DE LACRE	1	1

FV-043-00

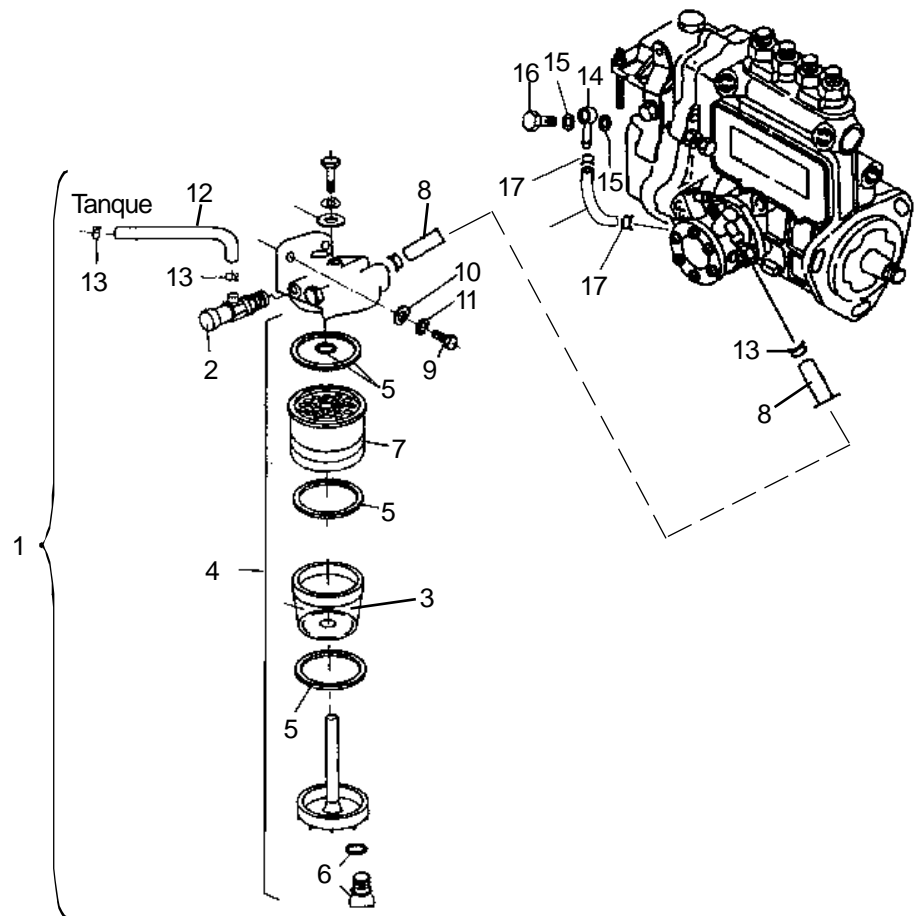
15 - SISTEMA DE ALIMENTAÇÃO



ITEM	CÓDIGO	DESCRIÇÃO	1055DT	2060XT
2	729503-53100	CONJ. BICO INJETOR	4	4
3	129470-11920	VEDADOR	4	4
4	129503-53000	ELEMENTO DO BICO	4	4
8	114250-53080	PORCA DO BICO	4	4
9	129100-53100	CORPO DO BICO	4	4
12	114250-53120	MOLA	4	4
13	114250-53130	ASSENTO DA MOLA	4	4
14	114250-53140	ASSENTO	4	4
15	114250-53210	PINO	8	8
16	114250-53400	CALÇO DE AJUSTE	4	4
29	129150-59131	PARAFUSO	2	2
56	119910-59520	MANG. RETORNO	1	1
57	124066-59100	ABRAÇADEIRA 8	2	2
60	124066-59100	ABRAÇADEIRA	9	9
61	121250-59550	TUBO	3	3
62	119840-59560	TUBO DE RETORNO	1	1
63	119840-59570	CONEXÃO	1	1
64	129150-59580	TAMPA	1	1
65	129100-59951	CONJ. VÁLVULA	1	1
73	22190-120002	JUNTA	1	1
74	129400-59900	CJ. TUBO DE ALTA PRESSÃO	1	1

FV-043-00

16 - MANGUEIRA DE COMBUSTÍVEL

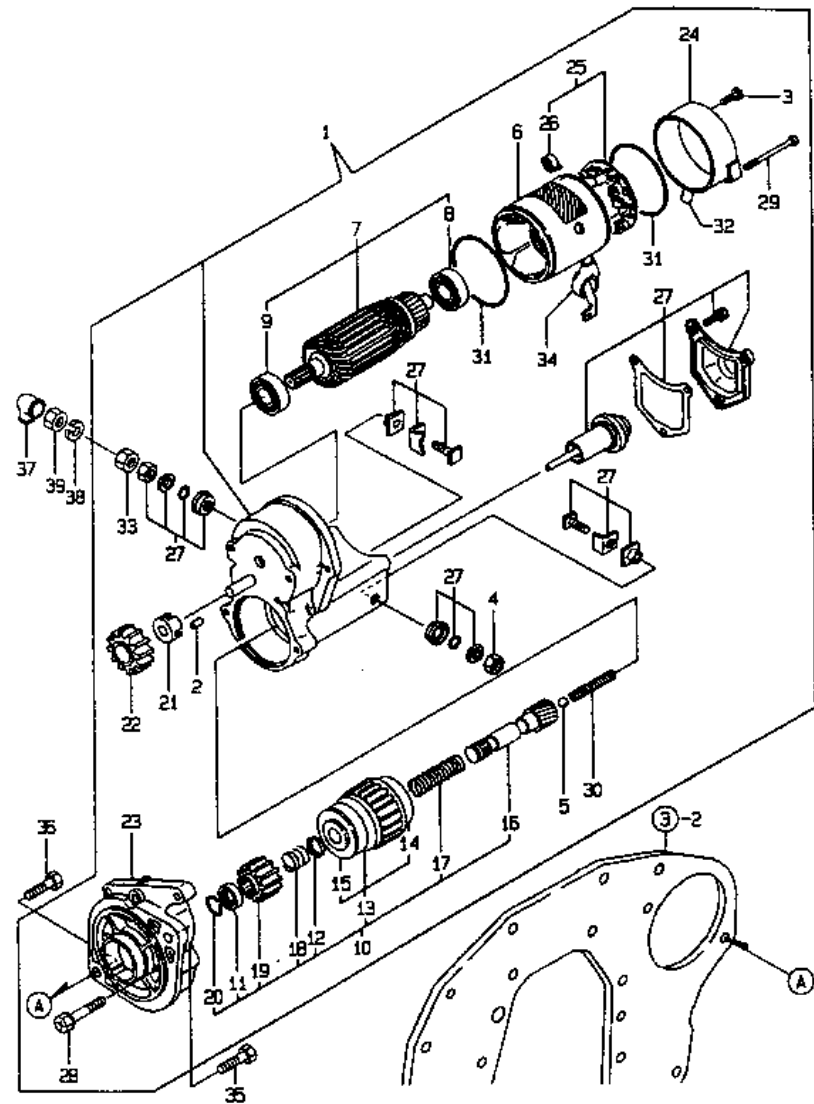


ITEM	CÓDIGO	DESCRIÇÃO	1055DT	2060XT	
1	BTD33T.55500	KIT FILTRO COMB. TORNEIRA/TUBO	1	1	
2	BTD33T.55302	CONJ. DA TORNEIRA	1	1	
3	BTD33T.55361	COPO P/FILTRO DE COMB.	1	1	
4	BTD33T.55600	CJ. FILTRO DE COMBUSTÍVEL	1	1	
5	BTD33T.55680	KIT DE VEDAÇÃO (5 JUNTAS)	1	1	
6	BTD33T.55690	KIT DE DRENAGEM	1	1	
7	BTD33T.55701	ELEMENTO DO FILTRO	1	1	
8	171058-59010	MANGUEIRA (FILTRO-BOMBA)	1		
8	121459-59090	MANGUEIRA (FILTRO BOMBA)		1	
9	HB10X35X8,8Z	PARAFUSO SEXTAVADO	2	2	
10	PW10Z	ARRUELA LISA	2	2	
11	SW10Z	ARRUELA DE PRESSÃO	2	2	
12	BTD33T.59060	TUBO COMB. (TANQUE-FILTRO)	1		
12	YB45.04760	TUBO COMB. (TANQUE-FILTRO)		1	
13	124766-59050	ABRAÇADEIRA	4	4	
14	101304-59020	CONEXÃO	1	1	
15	104200-59170	JUNTA 12	2	2	
16	103854-39140	PARAFUSO CONEXÃO	1	1	
17	A0026	ABRAÇADEIRA	2	2	

FV-043-00

17 - MOTOR DE PARTIDA		ITEM	CÓDIGO	DESCRIÇÃO	1055DT	2060XT
		1	129407-77010	CJ. MOTOR DE PARTIDA	1	1
		2	X0283060061	ROLETE	5	5
		3	X0289030010	PARAFUSO	2	2
		4	X9490561370	PORCA	1	1
		5	X9491200240	ESFERA	1	1
		6	129407-77210	CONJ. BOBINA	1	1
		7	129407-77220	CONJ. ROTOR	1	1
		8	129129-77230	ROLAMENTO	1	1
		9	129129-77240	ROLAMENTO	1	1
		10	129407-77250	CONJ. EMBREAGEM	1	1
		11	X0280210230	PORCA	1	1
		12	X0283270140	ASSENTO	1	1
		13	129407-77390	EMBREAGEM	1	1
		14	129129-77440	ROLAMENTO DE ESFERA	1	1
		15	129129-77450	ROLAMENTO DE ESFERA	1	1
		16	129129-77400	EIXO DA EMBREAGEM	1	1
		17	129129-77410	MOLA DA EMBREAGEM	1	1
		18	129407-77410	MOLA	1	1
		19	129129-77420	PINION	1	1
		20	129129-77430	ANEL DE TRAVA	1	1
		21	129129-77260	CARÇAÇA DO ROLETE	1	1
		22	129129-77270	ENGREN. INTERMEDIÁRIA	1	1
		23	129407-77280	CARÇAÇA DO PINION	1	1
		24	129129-77290	TAMPA TRASEIRA	1	1
		25	129407-77300	CONJ. SUPORTE	1	1
		26	X9491730461	MOLA	4	4
		27	129407-77310	CONJ. SOLENÓIDE	1	1
		28	129129-77320	PARAFUSO	2	2
		29	129407-77330	PARAFUSO	2	2
		30	129129-77340	MOLA DO SOLENÓIDE	1	1
		31	129129-77350	O'RING	2	2
		32	129129-77362	COBERTURA	1	1
		33	129129-77370	PORCA	1	1
		34	129129-77380	CAPA DO PROTETOR	1	1
		35	26116-120252	PARAFUSO 12X25	2	
35	26116-120202	PARAFUSO 12X25		2		

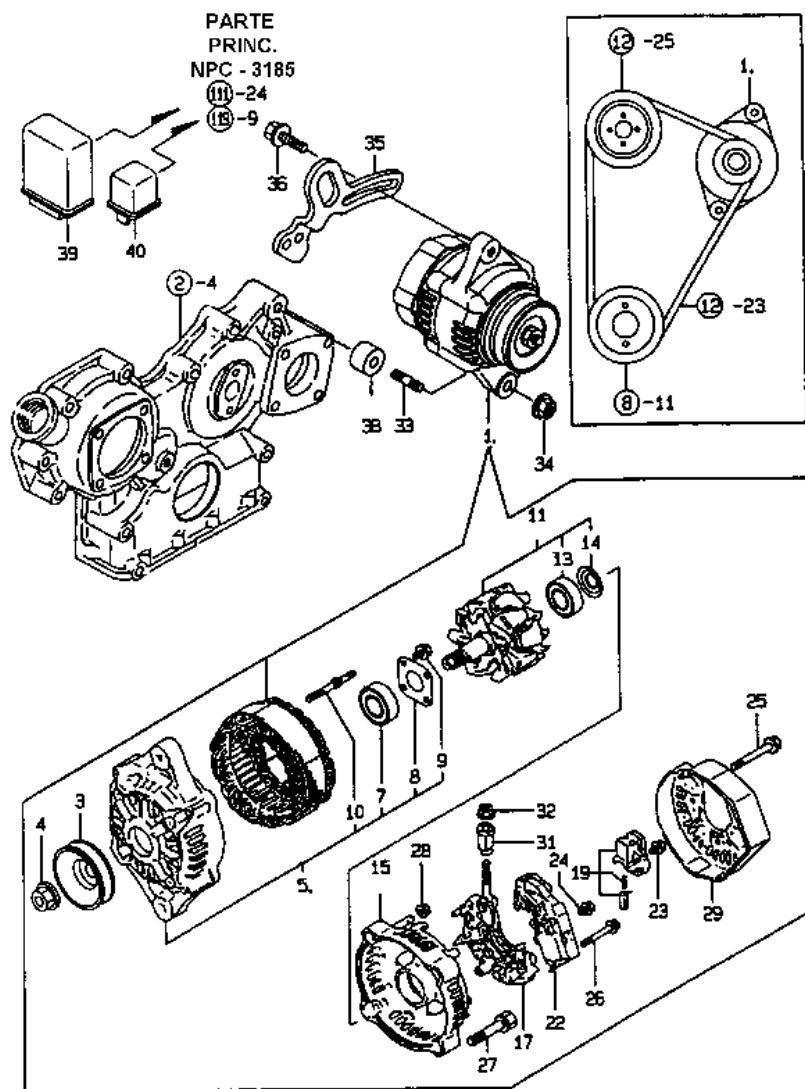
17 - MOTOR DE PARTIDA



ITEM	CÓDIGO	DESCRIÇÃO	1055DT	2060XT	*
37	124550-77030	CAPA DE BORRACHA	1	1	*
38	22217-080000	ARRUELA 8	1	1	*
39	26756-080002	PORCA 8	1	1	*
		* NÃO FORNECIDO SEPARADAMENTE			

FV-043-00

18 - ALTERNADOR



ITEM	CÓDIGO	DESCRIÇÃO	1055DT	2060XT
1	129423-77200	CONJ. ALTERNADOR	1	1
3	119620-77461	POLIA DO ALTERNADOR	1	1
4	119620-77471	PORCA	1	1
5	119620-77421	CONJ. CARCAÇA	1	1
7	119620-79200	ROLAMENTO	1	1
8	119620-79210	PRENDEDOR	1	1
9	119620-79220	PARAFUSO	4	4
10	119620-79230	PRISIONEIRO	2	2
11	119620-77380	CONJ. ROTOR	1	1
13	119620-79240	ROLAMENTO	1	1
14	119620-79250	COBERTURA	1	1
15	119620-77440	CARCAÇA TRASEIRA	1	1
17	119620-79260	SUPORTE	1	1
19	119620-79270	CONJ. ESCOVA	1	1
22	129423-77710	CONJ. REGULADOR	1	1
23	119620-79290	PARAFUSO	6	6
24	119620-79300	PARAFUSO	1	1
25	119620-79310	PARAFUSO	3	3
26	119620-79320	PARAFUSO	2	2
27	119620-79330	PARAFUSO	2	2
28	119620-79350	PORCA	2	2
29	129423-77450	COBERTURA TRASEIRA	1	1
31	119620-79340	BUCHA	1	1
32	X9490561001	PORCA	1	1
33	121450-01570	PRISIONEIRO	1	1
34	26366-100002	PORCA 10	1	1
35	129064-77330	SUPORTE DO ALTERNADOR	1	1
36	26014-080502	PARAFUSO 8X50	1	1
38	124732-77340	ESPAÇADOR	1	1
39	129457-77880	CONJ. CONTROLE	1	1
40	129052-77920	CONJ. RELEY	1	1

FV-043-00

SECÇÃO

- 01 BLOCO DO CILINDRO - CAMISA - JUNTA DO CABEÇOTE
- 02 MANCAL - ALOJAMENTO
- 03 EIXO DE DESCOMPRESSÃO - TIRANTE
- 07 PLACA COMERCIAL
- 11 ASSENTO DAS VÁLVULAS - VÁLVULAS - BALANCIM
- 12 SUP. FILTRO DE AR - FILTRO DE AR
- 13 TURBOALIMENTADOR - SILENCIADOR - COLETOR DO SILENCIADOR
- 14 EIXO DE COMANDO - ENGRENAGEM - TUCHO
- 21 VIRABREQUIM - VOLANTE - CREMALHEIRA
- 22 PISTÃO - JOGO DE ANÉIS
- 23 BIELA - JOGO MANCAL DA BIELA
- 26 BOMBA HIDRÁULICA - JG. REPARO DA BOMBA
- 32 BOMBA DE ÓLEO LUBRIFICANTE - CONJ. ROTOR
- 34 MEDIDOR DE ÓLEO
- 35 TUBO ADMISSÃO - CORPO DA TOMADA
- 39 TUBO DE ÓLEO LUBRIFICANTE - MANGUEIRA DE ÓLEO LUBRIF.
- 42 CJ. BOMBA D'ÁGUA DO MOTOR
- 44 RADIADOR COMPLETO
- 49 MANGUEIRAS - TERMOSTATO - INTERRUPTOR TÉRMICO
- 51 BOMBA INJETORA COMPLETA
- 52 BICO INJETOR COMPLETO
- 55 CONJ. TORNEIRA E FILTRO DE COMBUSTÍVEL
- 59 TUBO DE COMBUSTÍVEL - TUBO DE RETORNO
- 66 ALAVANCA DO GOVERNADOR - LIMITADOR DE INJEÇÃO
- 77 MOTOR DE PARTIDA - ALTERNADOR - FIXADOR DA BATERIA
- LISTA DE CONJUNTOS

BLOCO DO CILINDRO E SEUS COMPONENTES

01-07

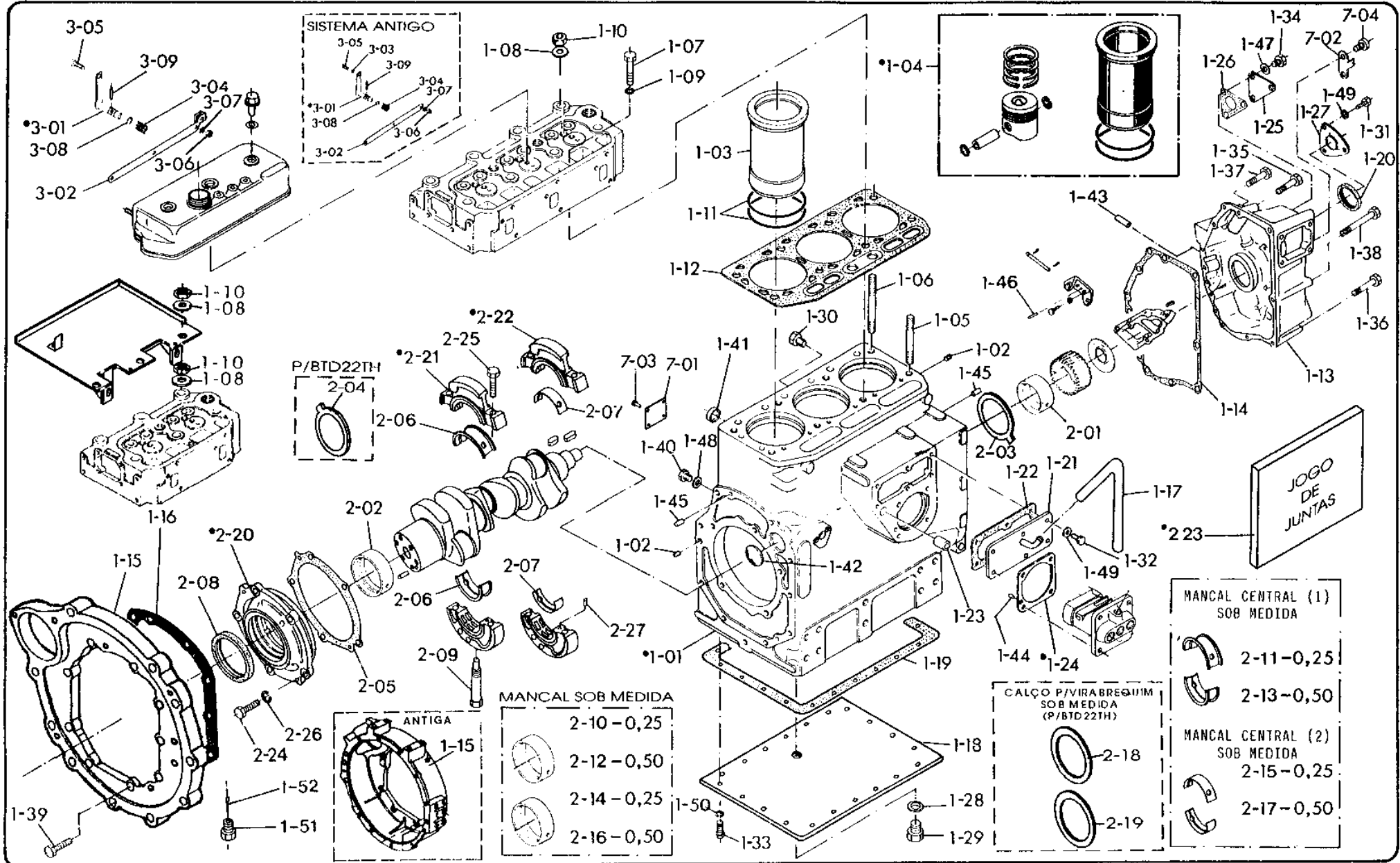


FIG. Nº.	NOME DA PEÇA	CÓDIGO	QUANT. DE PEÇAS POR PRODUTO							OBS.:
			1030	1040			1050D			
			YB31	YB40	YB41	YB42	YB40T	YB41T	YB42T	
			BTD 22TH	33T	33TH	40TH	33T	33TH	40TH	
1-01	BLOCO DO CILINDRO COMPLETO	BTD22T.01000	1							LC
	" " "	BTD33T.01000		1	1			1	1	LC
	" " "	BTD40T.01000				1			1	LC
1-02	PLUG NPTF 1/8"	BT22.01050	2	2	2	2	2	2	2	
1-03	CAMISA DO CILINDRO 107.5D-167.5c	BTD22.01110	2	3	3	3	3	3	3	
1-04	KIT COMPLETO (CAMISA, PISTÃO, ANÉIS)	BTD22.01550	2	3	3		3	3		LC
	" " " " "	BTD40.01550				3			3	LC
1-05	PRISIONEIRO (A) M15-138c	BT22.01210	3	7	7	7	7	7	7	
1-06	" (C) M15-156c	BT22.01230	3	1	1	1	1	1	1	
1-07	" AUXILIAR M10	BT33.01230	1	2	2	2	2	2	2	
1-08	ARRUELA (PRISIONEIRO) 1,5d-4e	BT22.01240	6	8	8	8	8	8	8	
1-09	ARRUELA (PRISIONEIRO AUXILIAR)	BT33.01240	1	2	2	2	2	2	2	
1-10	PORCA DO CABEÇOTE	BT22.01250	9	8	8	8	8	8	8	
1-11	ANEL DE BORRACHA 99,4d-3,1e	B9.A.503	4	6	6	6	6	6	6	
1-12	JUNTA DO CABEÇOTE	BTD22.01330	1							
	" "	BTD33.01330		1	1	1	1	1	1	
1-13	CAIXA DE ENGRENAGEM	BTD33T.01500	1	1	1	1	1	1	1	
1-14	JUNTA	BT22.01510	1	1	1	1	1	1	1	
1-15	CARCAÇA DO VOLANTE	BTD33T.01600		1			1			
	" " "	BTD33T.01601	1	1	1	1	1	1	1	
1-16	JUNTA DA CARCAÇA DO VOLANTE	BT22M.01610		1			1			ELIMINADO USA ADESIVO NA MONT.

BLOCO DO CILINDRO - CAMISA - JUNTA DO CABEÇOTE

CARÇA DO VOLANTE - TAMPA INFERIOR - CALÇO AJUSTADOR

FIG. Nº.	NOME DA PEÇA	CÓDIGO	QUANT. DE PEÇAS POR PRODUTO							OBS.:
			1030	1040			1050D			
			YB31	YB40	YB41	YB42	YB40T	YB41T	YB42T	
BTD	22TH	33T	33TH	40TH	33T	33TH	40TH			
1-17	TUBO VINIL (RESPIRO) 500c-9d	BT22.01661	1	1	1	1	1	1	1	
1-18	TAMPA INFERIOR COMPLETA	BT22.01700	1							
	" " "	BTD33T.01700		1	1	1	1	1	1	
1-19	JUNTA (TAMPA INFERIOR)	BT22.01750	1							
	" " "	BT33.01750		1	1	1	1	1	1	
1-20	RETENTOR DE ÓLEO	BT22.01800	1	1	1	1	1	1	1	
1-21	TAMPA (CAIXA DA BOMBA)	BT22.01850	1	1	1	1	1	1	1	
1-22	JUNTA (TAMPA DA CAIXA)	BT22.01860	1	1	1	1	1	1	1	
1-23	BUCHA (EIXO DO REGULADOR)	BT22.01900	1	1	1	1	1	1	1	
1-24	CALÇO AJUSTADOR COMPL. (0,2 ~0,3mm)	BT22.01950	1							LC
	" " "	BTD33.01950		1	1	1	1	1	1	LC
1-25	TAMPA (TOMADA DE ROTAÇÃO)	BT22.01961	1	1	1	1	1	1	1	
1-26	JUNTA (" ")	BT22.01971	1	1	1	1	1	1	1	
1-27	COBERTURA DA POEIRA	BT22.01990		1				1		ELIMINADO (B) TR/019
1-28	JUNTA DE COBRE	NS50.01681		1				1		
	" "	PACU16	1	1	1	1	1	1	1	
1-29	PLUG DRENAGEM M16x1,5	NS50.01690		1				1		
	" "	YB40T.14252	1	1	1	1	1	1	1	
1-30	PLUG 3/8"	CTQ022	1	1	1	1	1	1	1	
1-31	PARAFUSO SEXTAVADO	HB6X10X8.8Z		3				3		ELIMINADO (B) TR/019
1-32	" "	HB6X14X8.8Z	6	6	6	6	6	6	6	

YB40.64770 - 2a. EDIÇÃO - YB-0-01/96

FIG. Nº.	NOME DA PEÇA	CÓDIGO	QUANT. DE PEÇAS POR PRODUTO							OBS.:
			1030	1040			1050D			
			YB31	YB40	YB41	YB42	YB40T	YB41T	YB42T	
			BTD 22TH	33T	33TH	40TH	33T	33TH	40TH	
1-33	PARAFUSO SEXTAVADO	HB8X16X8.8Z	16	20	20	20	20	20	20	
1-34	" "	HB8X18Z	3	3	3	3	3	3	3	
1-35	" "	HB8X55X8.8Z	2	2	2	2	2	2	2	
1-36	" "	HB8X65X8.8Z	4	4	4	4	4	4	4	
1-37	" "	HB8X85X8.8Z	2	2	2	2	2	2	2	
1-38	" "	BTD22.01540	1	1	1	1	1	1	1	
1-39	" "	HB10X28X10.9Z	9	9	9	9	9	9	9	
1-40	PLUG SEXTAVADO	PLH10Z	1	3	3	2	3	3	2	
1-41	PLUG TIPO COPO	PLC30Z	1	2	2	2	2	2	2	
1-42	" " PRATO	PLP40	1	1	1	1	1	1	1	NÃO FORNECIDO SEPARADO
1-43	PINO PARALELO	PP4X8		1	1	1	1	1	1	
1-44	PINO PARALELO (BOMBA INJETORA)	PP4X12		1	1	1	1	1	1	ELIMINADO
1-45	" "	PP8X18	4	4	4	4	4	4	4	
1-46	PINO ELÁSTICO	SP4X10	1	1	1	1	1	1	1	
1-47	JUNTA DE COBRE	PACU8	3	3	3	3	3	3	3	
1-48	" "	PACU10	1	3	3	3	3	3	3	
1-49	ARRUELA LISA	PW6Z	6	⁷ 6	6	6	⁷ 6	6	6	
1-50	ARRUELA DE PRESSÃO	SW8	16	20	20	20	20	20	20	
1-51	RESPIRO	BTD33T.01640		1			1			ELIMINADO
1-52	CONTRA-PINO	CP4X30		1			1			"

JUNTA DE COBRE - PLUG DE DRENAGEM - PARAFUSO SEXTAVADO

MANCAL DO VIRABREQUIM - MANCAL CENTRAL

FIG. Nº.	NOME DA PEÇA	CÓDIGO	QUANT. DE PEÇAS POR PRODUTO								OBS.:
			1030	1040			1050D				
			YB31	YB40	YB41	YB42	YB40T	YB41T	YB42T		
			BTD 22TH	33T	33TH	40TH	33T	33TH	40TH		
2-01	MANCAL (BLOCO) STD 75D-70d	BT22.02100	1	1	1	1	1	1	1		
2-02	" (ALOJAMENTO) STD 95D-90d	BT22.02110	1	1	1	1	1	1	1		
2-03	MANCAL DE ENCOSTO	BT22.02120	1							LADO DA ENGRENAGEM (B) BTD/036	
2-04	MANCAL DE ENCOSTO	BT22.02130	1							LADO DO VOLANTE (B) BTD/036	
2-05	JUNTA DO ALOJAMENTO (0,3mm)	BT22.02150	1	1	1	1	1	1	1		
	" " (AJUSTE)	BT22.02160	1								
2-06	JG. MANCAL CENTRAL (1) "STD"	BT33.02180		1J	1J	1J	1J	1J	1J		
2-07	" " " (2) "STD"	BT33.02190		1J	1J	1J	1J	1J	1J		
2-08	RETENTOR DE ÓLEO 115D-90d	BT22.02220	1	1	1	1	1	1	1		
2-09	PARAFUSO (ALOJAMENTO CENTRAL)	BT33.02300		2	2	2	2	2	2		
2-10	MANCAL VIRABR. SOB MEDIDA (0,25)	BT22.02400	1	1	1	1	1	1	1	LADO DA ENGRENAGEM	
2-11	MANCAL CENTRAL (1) SOB MEDIDA (0,25)	BT33.02400		1J	1J	1J	1J	1J	1J		
2-12	MANCAL VIRABR. SOB MEDIDA (0,50)	BT22.02410	1	1	1	1	1	1	1	LADO DA ENGRENAGEM	
2-13	MANCAL CENTRAL (1) SOB MEDIDA (0,50)	BT33.02410		1J	1J	1J	1J	1J	1J		
2-14	MANCAL VIRABR. SOB MEDIDA (0,25)	BT22.02420	1	1	1	1	1	1	1	LADO DO VOLANTE	
2-15	MANCAL CENTRAL (2) SOB MEDIDA (0,25)	BT33.02420		1J	1J	1J	1J	1J	1J		
2-16	MANCAL VIRABR. SOB MEDIDA (0,50)	BT22.02430	1	1	1	1	1	1	1	LADO DO VOLANTE	
2-17	MANCAL CENTRAL (2) SOB MEDIDA (0,50)	BT33.02430		1J	1J	1J	1J	1J	1J		
2-18	CALÇO P/VIRABR. SOB MEDIDA	BTD22.02450	1							LADO DA ENGRENAGEM (B) BTD/036	
2-19	" " " "	BTD22.02470	1							LADO DO VOLANTE (B) BTD/036	
2-20	ALOJAMENTO COMPLETO	BT22.02510	1	1	1	1	1	1	1		

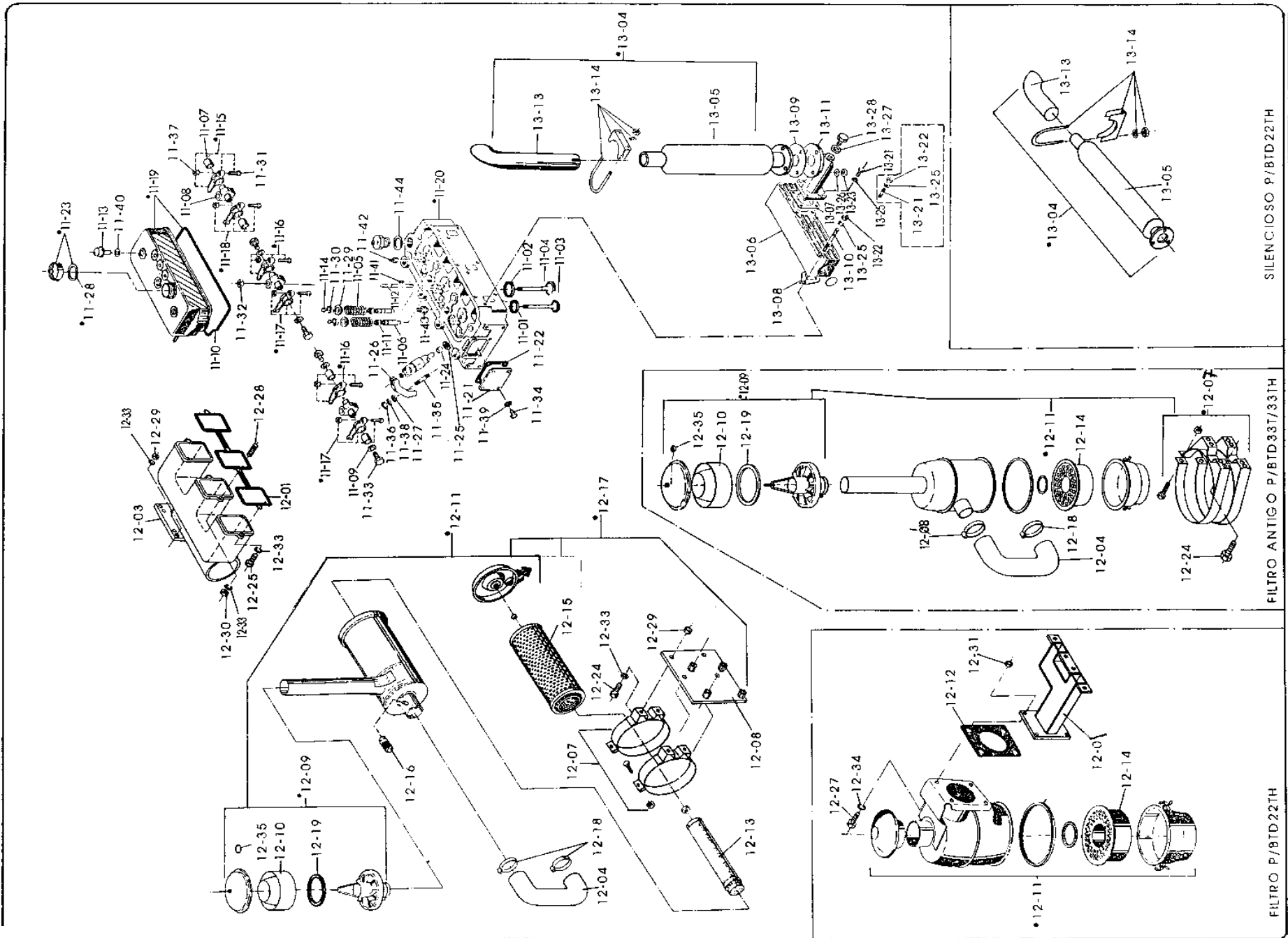
YB40.64770 - 2a. EDIÇÃO - YB-0-01/96

FIG. Nº.	NOME DA PEÇA	CÓDIGO	QUANT. DE PEÇAS POR PRODUTO							OBS.:
			1030	1040			1050D			
			YB31	YB40	YB41	YB42	YB40T	YB41T	YB42T	
BTD	22TH	33T	33TH	40TH	33T	33TH	40TH			
2-21	ALOJAMENTO CENTRAL (1) COMPLETO	BT33.02520		1	1	1	1	1	1	
2-22	ALOJAMENTO CENTRAL (2) COMPLETO	BT33.02530		1	1	1	1	1	1	LADO DA ENGRENAGEM
2-23	JOGO DE JUNTAS	BTD22T.02600	1							LC
	" "	BTD33T.02600		1	1			1	1	"
	" "	BTD40T.02600				1			1	"
2-24	PARAFUSO SEXTAVADO	HB10X25X8.8Z	5	5	5	5	5	5	5	
2-25	" "	HB10X50X8.8Z		4	4	4	4	4	4	
2-26	ARRUELA DE PRESSÃO	SW10	5	5	5	5	5	5	5	
2-27	PINO CILÍNDRICO	PP6X14		4	4	4	4	4	4	
3-01	EIXO DE DESCOMPRESSÃO COMPLETO	BT22.03621		3			3			
	" " "	BTD22.03620		3	3	3	3	3	3	B) TR/032
3-02	TIRANTE (ALAVANCA DESCOMPRESSÃO)	BTD33T.03760		1			1			
	" " "	BTD33T.03761		1	1	1	1	1	1	(B) TR/032
3-03	COLAR (TIRANTE DESCOMPRESSÃO)	BT22.03770		3			3			ELIMINADO (B) TR/032
3-04	MOLA DE DESCOMPRESSÃO	NS50.03640		3	3	3	3	3	3	
3-05	PARAFUSO "PHILLIPS"	NB5X15Z		3			3			

JOGO DE JUNTAS

PLACA COMERCIAL - MARCA DO MOTOR

FIG. Nº.	NOME DA PEÇA	CÓDIGO	QUANT. DE PEÇAS POR PRODUTO							OBS.:
			1030	1040			1050D			
			YB31	YB40	YB41	YB42	YB40T	YB41T	YB42T	
BTD	22TH	33T	33TH	40TH	33T	33TH	40TH			
3-05	PARAFUSO DE FENDA	BT22.03780		3	3	3	3	3	3	(B) TR/032
3-06	PORCA SEXTAVADA	HN5Z		3			3			
	" "	HN6Z		3	3	3	3	3	3	(B) TR/032
3-07	ARRUELA LISA	PW5Z		3			3			
	" "	PW6Z		3	3	3	3	3	3	(B) TR/032
3-08	ANEL DE BORRACHA	ORP7		3			3			
	" "	NS50.06100		3	3	3	3	3	3	
3-09	PINO CÔNICO	TP3X35		3	3	3	3	3	3	
7-01	PLACA COMERCIAL	BTD22T.07010	1							
	" "	BTD33T.07010		1	1		1	1		
	" "	BTD40T.07010				1				
7-02	PONTEIRO DA POLIA EM "V "	BT22.07300	1	1	1	1	1	1		
7-03	REBITE	NS50.07080	4	4	4	4	4	4		
7-04	PARAFUSO "PHILLIPS"	NB6X8Z	2	2	2	2	2	2		



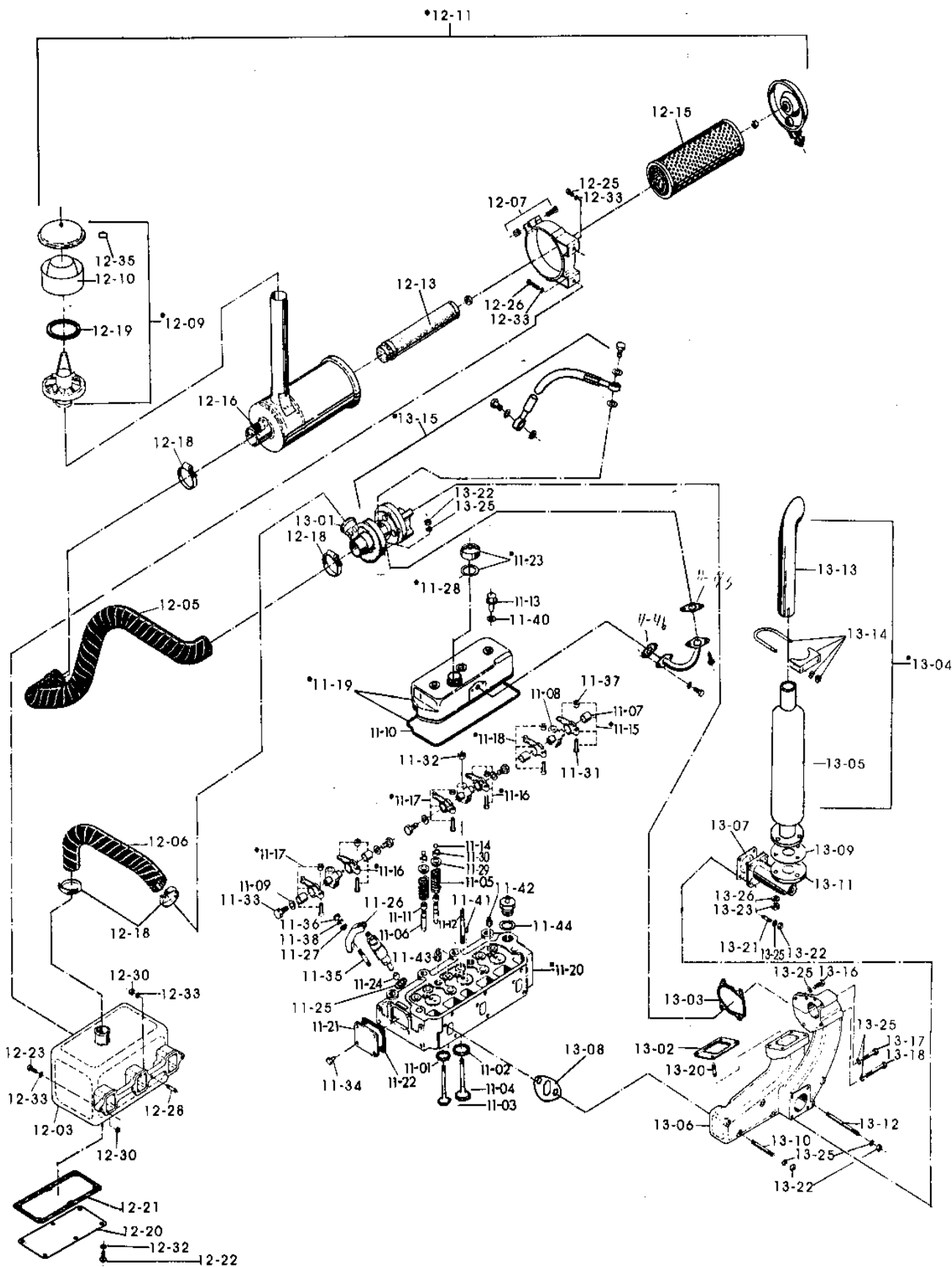
SILENCIOSO P/BTD22TH

FILTRO ANTIGO P/BTD33T/33TH

FILTRO P/BTD22TH

CABEÇOTE - FILTRO DE AR - SILENCIADOR

P/MOTOR: BTD40TH.



YANMAR
AGRITECH

FIG. Nº.	NOME DA PEÇA	CÓDIGO	QUANT. DE PEÇAS POR PRODUTO							OBS.:
			1030	1040			1050D			
			YB31	YB40	YB41	YB42	YB40T	YB41T	YB42T	
			BTD 22TH	33T	33TH	40TH	33T	33TH	40TH	
11-01	ASSENTO DA VÁLVULA ADMISSÃO	BTD22.11080	2	3	3	3	3	3	3	
11-02	" " ESCAPE	BTD22.11091	2	3	3	3	3	3	3	
11-03	VÁLVULA DE ADMISSÃO	BTD22.11100	2	3	3		3	3		
	" "	BTD40.11100				3			3	
11-04	" ESCAPE	BTD22.11110	2	3	3		3	3		
	" "	BTD40.11110				3			3	
11-05	MOLA DA VÁLVULA	BT22.11121	4	6	6	6	6	6	6	
11-06	GUIA DA VÁLVULA (ACABADA)	BTD22.11180	4	6	6	6	6	6	6	
11-07	BUCHA DO BALANCIM (ACABADA)	BT22.11230	4	6	6	6	6	6	6	
11-08	SUORTE DO BALANCIM (COMPLETO)	BT22.11241	2	3	3	3	3	3	3	
11-09	ARRUELA DO BALANCIM 24D-7d-1,9e	BT22.11290	4	6	6	6	6	6	6	
11-10	JUNTA P/TAMPA CABEÇOTE	BTD22.11310	1							
	" " "	BTD33.11310		1	1	1	1	1	1	
11-11	RETENTOR DE ÓLEO 15,6D-9,3e	BT22.11340	4	6	6	6	6	6	6	
11-12	PRISIONEIRO DO SUPORTE	BT22.11350	2	3	3	3	3	3	3	
11-13	BOTÃO M10-26c	BT22.11360	2	3	3	3	3	3	3	
11-14	CAPA DA VÁLVULA	BT22.11370	4	6	6	6	6	6	6	
11-15	BALANCIM MONTADO	BT33.11520	1	1	1	1	1	1	1	
11-16	" "	BT22.11530	1	2	2	2	2	2	2	
11-17	" "	BT33.11530	1	2	2	2	2	2	2	
11-18	BALANCIM MONTADO	BT33.11540	1	1	1	1	1	1	1	

VÁLVULA ADMISSÃO E ESCAPE - BALANCIM

TAMPA DO CABEÇOTE - CABEÇOTE - FIXADOR DO BICO

FIG. Nº.	NOME DA PEÇA	CÓDIGO	QUANT. DE PEÇAS POR PRODUTO							OBS.:
			1030	1040			1050D			
			YB31	YB40	YB41	YB42	YB40T	YB41T	YB42T	
BTD	22TH	33T	33TH	40TH	33T	33TH	40TH			
11-19	TAMPA DO CABEÇOTE COMPLETA	BTD22.11561	1							11-10,11-23
	" " "	BTD33T.11560		1				1		
	" " "	BTD33T.11561		1	1		1	1		
	" " "	BTD40T.11561				1			1	
11-20	CABEÇOTE MONTADO C/JUNTA	BTD22.11580	1							LC
	" " "	BTD33.11580		1	1		1	1		"
	" " "	BTD40.11580				1			1	"
11-21	TAMPA LATERAL DO CABEÇOTE	BT22.11670	1	² 1	1	1	² 1	1	1	
11-22	JUNTA	BT22.11680	1	² 1	1	1	² 1	1	1	
11-23	CONJUNTO TAMPA DE ÓLEO	BTD33T.11790		1			1			SÓ P/REPOSIÇÃO
	" " "	BTD22.11790	1	1	1	1	1	1	1	
11-24	ISOLADOR	BTD22.11900	2	3	3	3	3	3	3	
11-25	ARRUELA DE ENCOSTO	BTD22.11910	2	3	3	3	3	3	3	
11-26	FIXADOR DO BICO	BTD22.11930	2	3	3	3	3	3	3	
11-27	ARRUELA	BTD22.11940	2	3	3	3	3	3	3	
11-28	JUNTA	NS50.01760		1			1			
	ANEL DE BORRACHA	YB40.06300	1	1	1	1	1	1	1	
11-29	PRATO DA MOLA	NS90.11180	4	6	6	6	6	6	6	
11-30	COLAR DA MOLA	NS90.11190	4J	6J	6J	6J	6J	6J	6J	
11-31	PARAFUSO AJUSTADOR	NS75.11230	4	6	6	6	6	6	6	
11-32	PORCA DO SUPORTE	NS11.11340	2	3	3	3	3	3	3	

FIG. Nº.	NOME DA PEÇA	CÓDIGO	QUANT. DE PEÇAS POR PRODUTO							OBS.:
			1030	1040			1050D			
			YB31	YB40	YB41	YB42	YB40T	YB41T	YB42T	
			BTD 22TH	33T	33TH	40TH	33T	33TH	40TH	
11-33	PARAFUSO SEXTAVADO	HB6X8X8.8Z	4	6	6	6	6	6	6	
11-34	" "	HB8X14X8.8Z	4	4	4	4	4	4	4	
11-35	PRISIONEIRO	SB8X35X8.8Z		3			3			
	" "	SB8X35X10.9Z	2	3	3	3	3	3	3	
11-36	PORCA SEXTAVADA	HN8X8.8Z	2	3	3	3	3	3	3	
11-37	CONTRA PORCA	LN8X8.8Z	4	6	6	6	6	6	6	
11-38	ARRUELA LISA	PW8Z	2	3	3	3	3	3	3	
11-39	ARRUELA DE PRESSÃO	SW8Z	4							
11-40	ANEL DE BORRACHA	ORP14		3			3			
	" "	NS11.32320	2	3	3	3	3	3	3	
11-41	PINO DE EXPANSÃO	SP6X14		3			3			
	" "	SP6X12	2	3	3	3	3	3	3	
11-42	BUJÃO PT1/4"	PLT018	4	³ 6	6	6	³ 6	6	6	
11-43	" PT1/2"	PLT026	1	2	2	2	2	2	2	
11-44	JUNTA DE COBRE	PACU27	1	1	1	1	1	1	1	

PARAFUSO AJUSTADOR - PRISIONEIRO - ANEL DE BORRACHA

COLETOR DE ADMISSÃO - PRÉ FILTRO DE AR - FILTRO DE AR

FIG. Nº.	NOME DA PEÇA	CÓDIGO	QUANT. DE PEÇAS POR PRODUTO							OBS.:	
			1030	1040			1050D				
			YB31	YB40	YB41	YB42	YB40T	YB41T	YB42T		
			BTD	22TH	33T	33TH	40TH	33T	33TH	40TH	
12-01	JUNTA P/COLETOR ADMISSÃO	BTD22.12050		1							
	" " "	BTD33.12050			1	1	1	1	1	1	
12-02	SUPORTE FILTRO DE AR	BTD22T.12100		1							
12-03	COLETOR DE ADMISSÃO	BTD33T.12100			1	1		1	1		
	" " COMPLETO	BTD40.12190					1			1	12-20, 12-21 12-22, 12-32
12-04	MANGOTE (FILTRO - COLETOR)	BTD33T.12120			1	1		1	1		
12-05	MANGUEIRA (FILTRO - TUBO)	BTD40.12121					1			1	
12-06	" (TURBO - COLETOR)	BTD40.12130					1			1	
12-07	CONJUNTO DO CINTO (JOGO)	BTD33T.12200			1	1		1	1		
	" " "	BTD40.12200			1	1	1	1	1	1	(B) TR/061
12-08	CONJUNTO SUPORTE DO FILTRO	BTD33T.12290			1	1		1	1		
12-09	PRÉ FILTRO DE AR	BTD33T.12400			1	1	1	1	1	1	
12-10	CARCAÇA PLÁSTICA	BTD33T.12410			1	1	1	1	1	1	
12-11	FILTRO DE AR COMPLETO	BTD22.12500		1							
	" " "	BTD33T.12500			1	1		1	1		
	" " "	BTD40T.12500			1	1	1	1	1	1	(B) TR/061
12-12	JUNTA DO FILTRO	BT33.12530		1							
12-13	ELEMENTO DE SEGURANÇA	BTD40T.12570			1	1	1	1	1	1	
12-14	ELEMENTO DO FILTRO (MONTADO)	BTD22.12590		1							
	" " "	BT33.12590			1	1		1	1		ELIMINADO (B) TR/061
12-15	ELEMENTO FILTRANTE	BTD40.12590		1	1	1	1	1	1	1	

YB40.64770 - 2a. EDIÇÃO - YB-0-01/96

FIG. N°.	NOME DA PEÇA	CÓDIGO	QUANT. DE PEÇAS POR PRODUTO							OBS.:
			1030	1040			1050D			
			YB31	YB40	YB41	YB42	YB40T	YB41T	YB42T	
BTD	22TH	33T	33TH	40TH	33T	33TH	40TH			
12-16	INDICADOR DE MANUTENÇÃO	BTD40.12600		1	1	1	1	1	1	
12-17	KIT FILTRO DE AR SECO P/BTD33T	BTD33T.12900		1	1		1	1		(P/REPOSIÇÃO)
12-18	ABRAÇADEIRA	YB40T.13940		2	2		2	2		
	"	NS11T.12050		2	2	4	2	2	4	(B) TR/061
12-19	JUNTA DE BORRACHA	NS11.12620		1	1		1	1		ELIMINADO
12-20	TAMPA P/CAIXA BOMBA INJETORA	BTD33M.01850				1			1	
12-21	JUNTA P/TAMPA CX. BOMBA INJETORA	BT22.01860				1			1	
12-22	PARAFUSO SEXTAVADO	HB6X14X8.8Z				6			6	
12-23	"	HB8X16X8.8Z				2			2	
12-24	"	HB8X22Z		8	8		8	8		
12-25	"	HB8X25X8.8Z	2	2	1	2	2	1	2	
12-26	"	HB8X30X8.8Z			1	2		1	2	
12-27	"	HB10X20Z	4							
12-28	PRISIONEIRO	SB8X25X8.8Z	2	2	2	2	2	2	2	
12-29	PORCA SEXTAVADA	HN8Z		4	4		4	4		
12-30	"	HN8X8Z	2	2	2	4	2	2	4	
12-31	"	HN10X8Z	4							
12-32	ARRUELA LISA	PW6Z				6			6	
12-33	ARRUELA DE PRESSÃO	SW8Z	4	12	12	8	12	12	8	
12-34	ARRUELA DE PRESSÃO	SW10Z	4							
12-35	ANEL "O" RING	ORP9		1	1		1	1		

ELEMENTO FILTRANTE - KIT FILTRO DE AR SECO

FIG. N°.	NOME DA PEÇA	CÓDIGO	QUANT. DE PEÇAS POR PRODUTO							OBS.:
			1030	1040			1050D			
			YB31	YB40	YB41	YB42	YB40T	YB41T	YB42T	
BTD	22TH	33T	33TH	40TH	33T	33TH	40TH			
13-01	TURBOALIMENTADOR	BTD40.13100				1			1	
	"	BTD40.13101				1			1	(B) TR/063
13-02	JUNTA	BTD40.13120				1			1	
13-03	"	BTD40.13130				1			1	
	"	BTD40.13131				1			1	(B) TR/063
13-04	SILENCIADOR COMPLETO	BTD33T.13492		1	1	1	1	1	1	
	"	BTD33T.13493		1	1	1	1	1	1	
	"	BTD33TC.13492	1							
13-05	SILENCIADOR	BT33T.13500		1	1	1	1	1	1	
	"	BT22.13503	1	1	1	1	1	1	1	
13-06	COLETOR DO SILENCIADOR	BTD22.13511	1							
	"	BTD40.13510				1			1	
	"	BTD40.13511				1			1	(B) TR/063
	"	COMPLETO		1	1		1	1		
	"	BT33.13591		1	1		1	1		
13-07	JUNTA P/CONEXÃO	BT22.13520	1	1	1	1	1	1	1	
13-08	JUNTA P/COLETOR	BT33.13520	2	3	3	3	3	3	3	
13-09	JUNTA DO SILENCIADOR	BT22.13530	1	1	1	1	1	1	1	
13-10	PRISIONEIRO	BT33.13540	4	6	6		6	6		
	"	BTD40.13540				4			4	
13-11	CONEXÃO DO SILENCIADOR	BTD33T.13550	1	1	1	1	1	1	1	

FIG. Nº.	NOME DA PEÇA	CÓDIGO	QUANT. DE PEÇAS POR PRODUTO							OBS.:
			1030	1040			1050D			
			YB31	YB40	YB41	YB42	YB40T	YB41T	YB42T	
			BTD 22TH	33T	33TH	40TH	33T	33TH	40TH	
13-12	PRISIONEIRO	BTD40.13570				2			2	
13-13	TUBO DE SAIDA	BTD33TC.13670	1							
	" "	BTD33T.13671		1	1	1	1	1	1	
13-14	ABRAÇADEIRA	BTD33T.13681	1	1	1	1	1	1	1	
13-15	KIT DO TURBOALIMENTADOR	BTD40.13900				1			1	LC (B) TR/063
13-16	PARAFUSO SEXTAVADO	HB8X25X8.8Z				2			2	
13-17	" "	HB8X60X8.8Z				⁺ 2			⁺ 2	
13-18	" "	HB8X80X8.8Z				1			1	
	" "	HB8X85X8.8Z				1			1	
13-19	" "	HB10X35X8.8Z	3	3	3	3	3	3	3	
13-20	PRISIONEIRO	SB8X22X8.8Z				4			4	
13-21	"	SB8X25X8.8Z		4	4	4	4	4	4	
	PARAFUSO SEXTAVADO	HB8X35X8.8Z	4	4	4		4	4		
13-22	PORCA SEXTAVADA	HN8X8Z	8	10	10	15	10	10	15	
13-23	PORCA SEXTAVADA (ROSCA FINA)	HN10X8Z		3	3	3	3	3	3	
	" "	HN10X8Z	3	3	3	3	3	3	3	
13-24	ARRUELA LISA	PW8Z	1	1	1	1	1	1	1	
13-25	ARRUELA DE PRESSÃO	SW8Z	8	10	10	¹⁴ 19	10	10	¹⁴ 19	
13-26	" "	SW10Z	3	3	3	3	3	3	3	
13-27	JUNTA DE COBRE	PACU17	1	1	1		1	1		
13-28	PLUG SEXTAVADO (PLH 3/8")	PLH022Z	1	1	1		1	1		

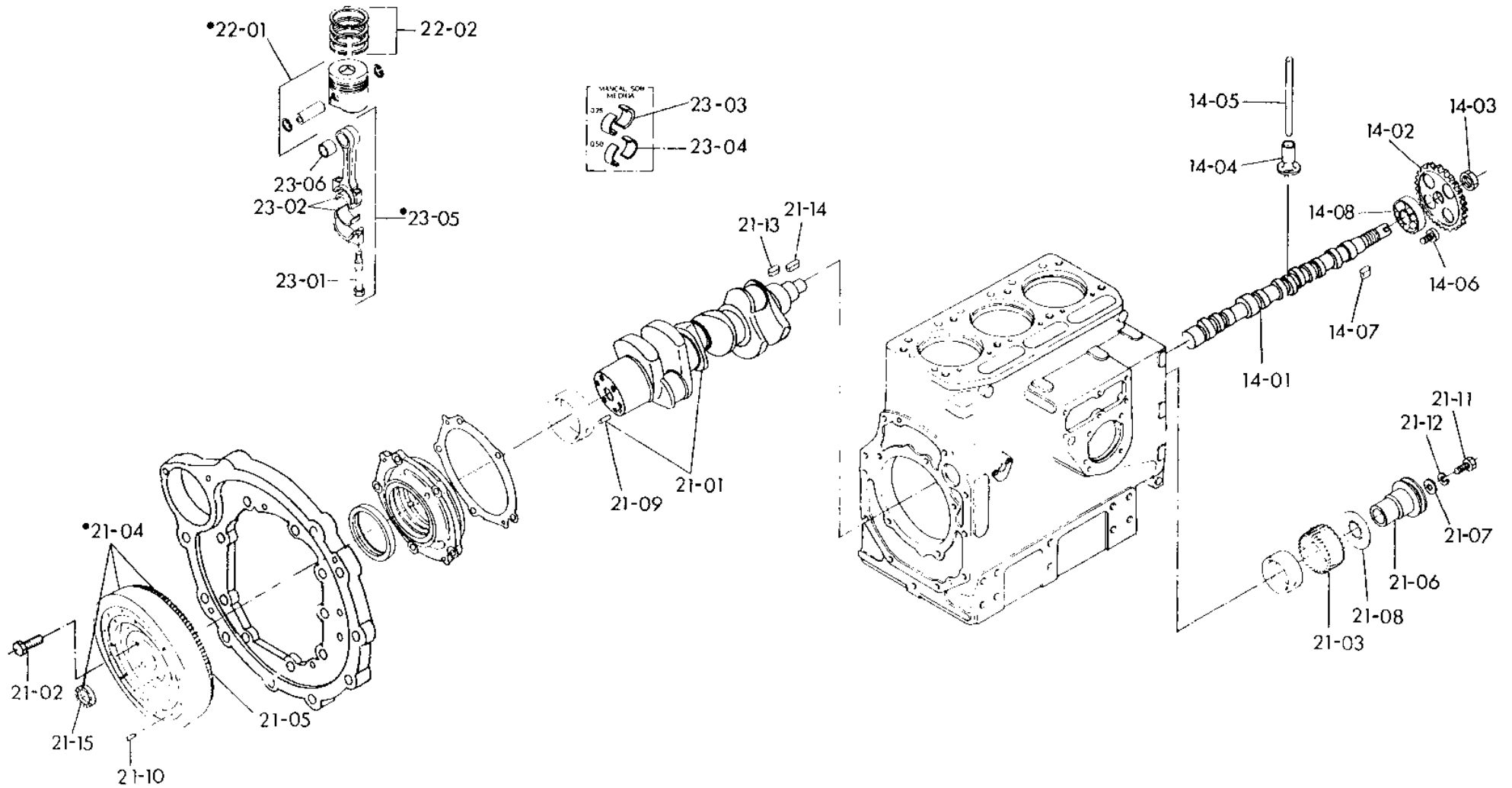


FIG. Nº.	NOME DA PEÇA	CÓDIGO	QUANT. DE PEÇAS POR PRODUTO							OBS.:
			1030	1040			1050D			
			YB31	YB40	YB41	YB42	YB40T	YB41T	YB42T	
			BTD 22TH	33T	33TH	40TH	33T	33TH	40TH	
14-01	EIXO DE COMANDO	BTD22.14010	1							
	" "	BTD33.14010		1	1	1	1	1	1	
14-02	ENGRENAGEM	BT22.14100	1	1	1	1	1	1	1	
14-03	PORCA (ESQUERDA)	BT22.14120	1	1	1	1	1	1	1	
14-04	TUCHO	NS75.14200	4	6	6	6	6	6	6	
14-05	VARETA DA VÁLVULA	NS75.14400	4	6	6	6	6	6	6	
14-06	PARAFUSO DO ROLAMENTO	NS50.14480	1	1	1	1	1	1	1	
14-07	CHAVETA	FK7X7X18	1	1	1	1	1	1	1	
14-08	ROLAMENTO	RO6206	1	1	1	1	1	1	1	
21-01	VIRABREQUIM C/PINO	BT22.21000	1							
	" "	BT33.21000		1	1	1	1	1	1	
21-02	PARAFUSO DO VOLANTE M12-45c	BT22.21130	6	6	6	6	6	6	6	
21-03	ENGRENAGEM DO VIRABREQUIM	BT22.21200	1	1	1	1	1	1	1	
21-04	VOLANTE C/CREMALHEIRA COMPLETO	BTD22P.21590	1							
	" " "	BTD33T.21590		1	1	1	1	1	1	
	" " "	BTD33T.21591		1	1	1	1	1	1	
21-05	CREMALHEIRA	BT22.21600	1	1	1	1	1	1	1	

YB40.64770 - 2a. EDIÇÃO - YB-0-01/96

FIG. Nº.	NOME DA PEÇA	CÓDIGO	QUANT. DE PEÇAS POR PRODUTO							OBS.:
			1030	1040			1050D			
			YB31	YB40	YB41	YB42	YB40T	YB41T	YB42T	
			BTD 22TH	33T	33TH	40TH	33T	33TH	40TH	
21-06	POLIA EM "V" DO VIRABREQUIM	BTD22.21651	1							
	" " " "	BTD33.21651		1	1	1	1	1	1	(B) TR/037
21-07	ARRUELA	BT33.21660	1	1	1	1	1	1	1	
21-08	PALHETA DE ÓLEO	BT22.21700	1	1	1	1	1	1	1	
21-09	PINO PARALELO (VIRABREQUIM)	BT22.21920	1	1	1	1	1	1	1	
21-10	PINO CILÍNDRICO	MR22P.82320	3	3	3	3	3	3	3	
21-11	PARAFUSO SEXTAVADO (ROSCA FINA)	HBF12X30X8.8Z	1	1	1	1	1	1	1	
21-12	ARRUELA DE PRESSÃO	SW12	1	1	1	1	1	1	1	
21-13	CHAVETA	FK7X7X28	1	1	1	1	1	1	1	
21-14	"	FK7X7X24	1	1	1	1	1	1	1	
21-15	ROLAMENTO	RO6204DDU	1	1	1	1	1	1	1	
22-01	PISTÃO COMPLETO	BTD22.22510	2	3	3	3	3	3	3	
22-02	JOGO DE ANÉIS	BT22.22520	2J	3J	3J		3J	3J		
	" "	BTD40.22520				3J			3J	

BOMBA HIDRÁULICA E SEUS COMPONENTES

26

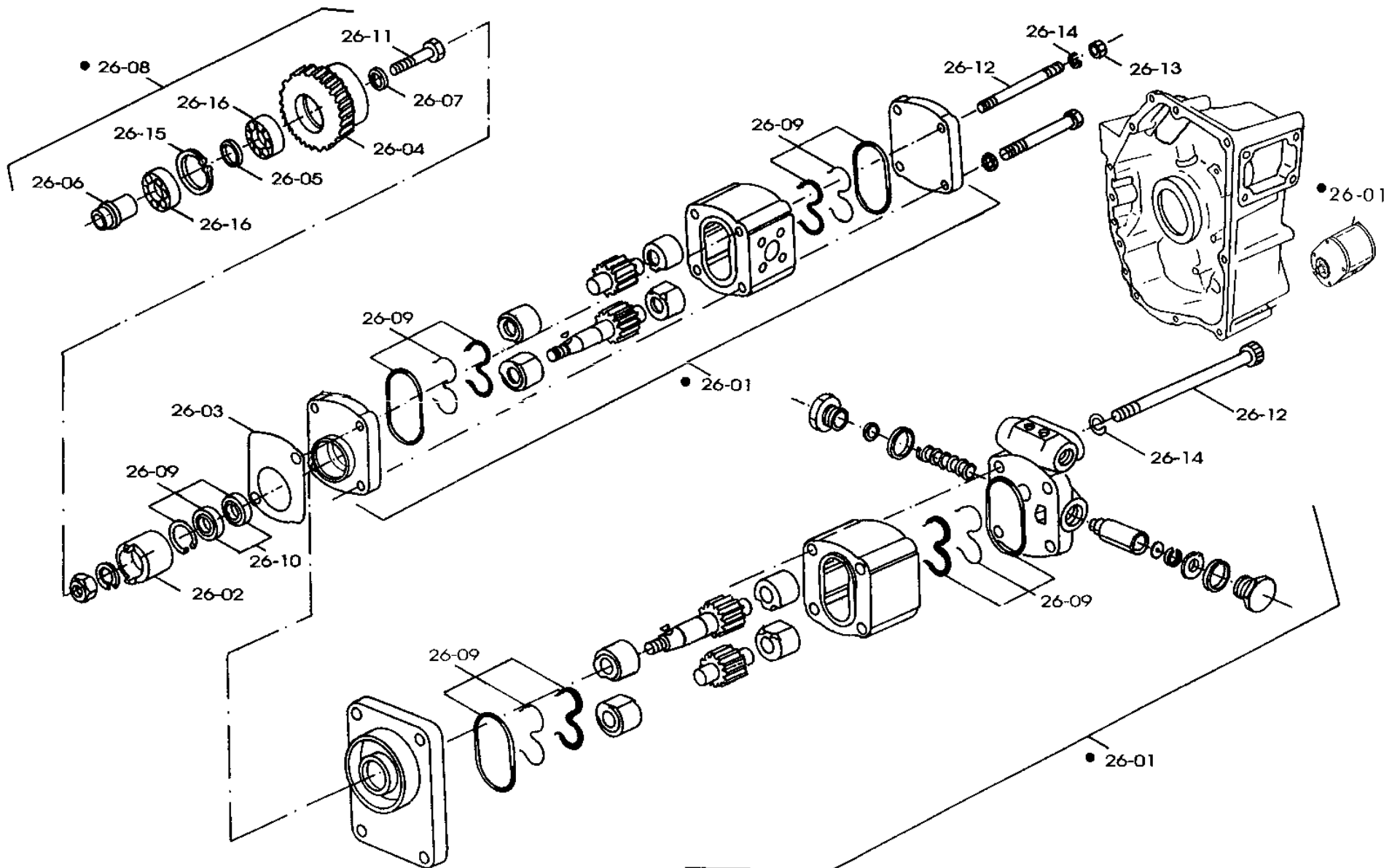


FIG. Nº.	NOME DA PEÇA	CÓDIGO	QUANT. DE PEÇAS POR PRODUTO							OBS.: TR/64/95	
			1030	1040			1050D				
			YB31	YB40	YB41	YB42	YB40T	YB41T	YB42T		
			BTD 22TH	33T	33TH	40TH	33T	33TH	40TH		
26-01	BOMBA HIDRÁULICA COMPLETA	BTD33T.26011		1				1			BOMBA BOSCH
	" " "	BTD33T.26012		1				1			BOMBA VENTURI
	" " "	BTD33TH.26010			1	1			1	1	BOMBA BOSCH
	" " "	BTD33TH.26011	1		1	1			1	1	BOMBA VENTURI
26-02	CONECTOR DA BOMBA	BTD33T.26160	1	1	1	1	1	1	1		
26-03	JUNTA	BTD33T.26180	1	1	1	1	1	1	1		
26-04	ENGRENAGEM	BTD33T.26200	1	1	1	1	1	1	1		
26-05	ESPAÇADOR (ROLAMENTO)	BTD33T.26210	1	1	1	1	1	1	1		
26-06	EIXO	BTD33T.26400	1	1	1	1	1	1	1		
26-07	ARRUELA	BTD33T.26410	1	1	1	1	1	1	1		
26-08	ENGRENAGEM COMPLETA	BTD33T.26500	1	1	1	1	1	1	1		
26-09	JOGO REPARO DA BOMBA	BTD33T.26600		1				1			P/BOMBA BOSCH
	JOGO REPARO DA BOMBA	BTD33T.26601	1	1	1	1	1	1	1		P/BOMBA VENTURI
26-10	RETENTOR DA BOMBA HIDRÁULICA	BTD33T.26610		1	1	1	1	1	1		P/BOMBA BOSCH
26-11	PARAFUSO SEXTAVADO	HB12X65X8.8Z	1	1	1	1	1	1	1		
26-12	PRISIONEIRO	SB10X100Z		2				2			
	PARAFUSO ALLEN	AB10X110Z	2		2	2			2	2	
26-13	PORCA SEXTAVADA	HN10Z	2	2				2			
26-14	ARRUELA DE PRESSÃO	SW10	2	2	2	2	2	2	2		
26-15	ANEL ELÁSTICO	CH42	1	1	1	1	1	1	1		
26-16	ROLAMENTO	RO6004	2	2	2	2	2	2	2		

YB40.64770 - 2a. EDIÇÃO - YB-0-01/96

SISTEMA DE LUBRIFICAÇÃO

32-39

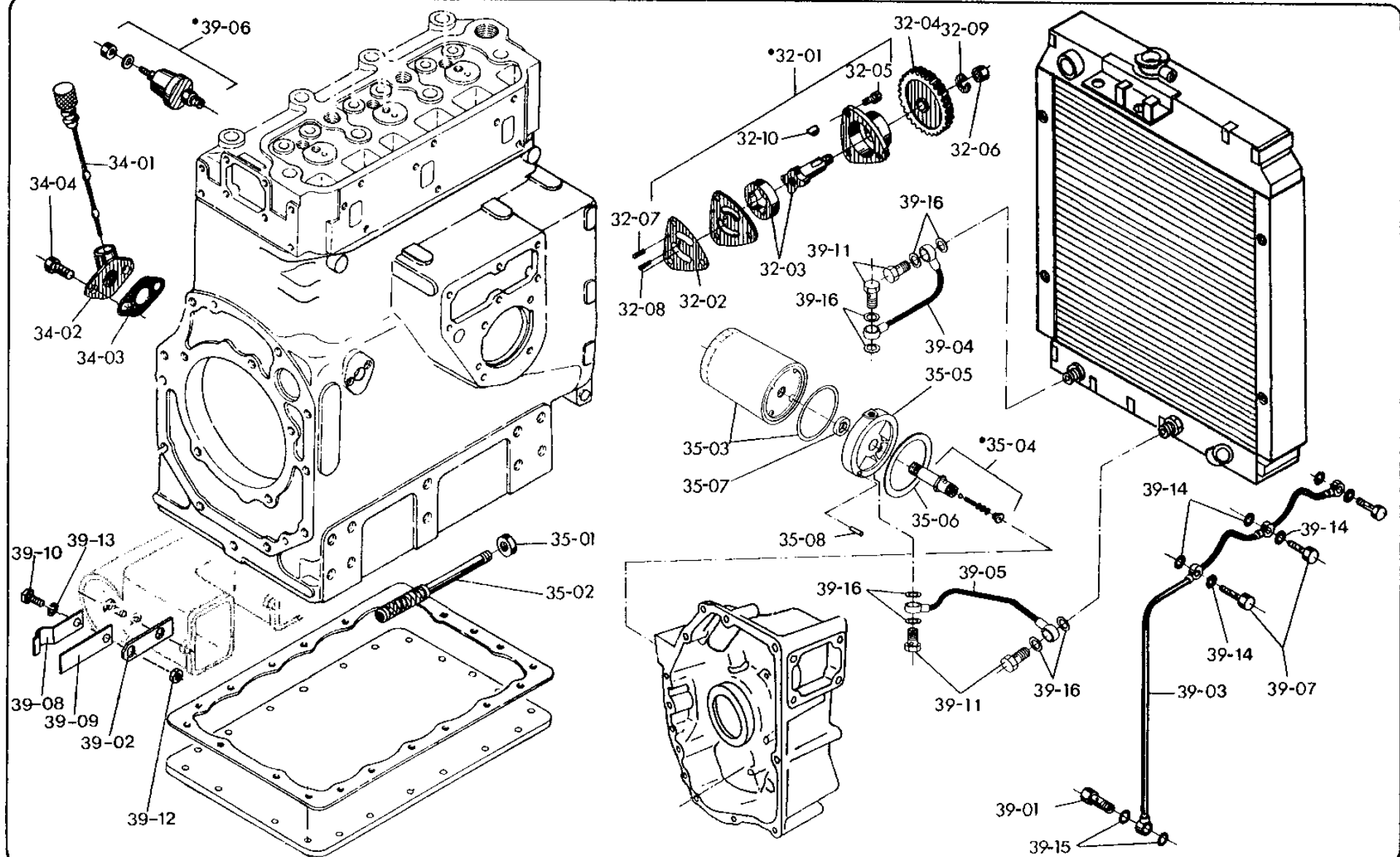


FIG. Nº.	NOME DA PEÇA	CÓDIGO	QUANT. DE PEÇAS POR PRODUTO							OBS.:	
			1030	1040			1050D				
			YB31	YB40	YB41	YB42	YB40T	YB41T	YB42T		
			BTD 22TH	33T	33TH	40TH	33T	33TH	40TH		
32-01	BOMBA ÓLEO LUBRIF. COMPLETA	BT22.32000		1				1	1	1	
	" " " "	BT22.32001	1	1	1	1	1	1	1	1	
32-02	JUNTA	BT22.32020	1	1	1	1	1	1	1	1	
32-03	CONJ. DO ROTOR (INT./EXTERNO)	BT22.32190		1				1	1	1	
	" " " "	BT22.32191	1	1	1	1	1	1	1	1	
32-04	ENGRENAGEM	BT22.32200	1	1	1	1	1	1	1	1	
32-05	PARAFUSO SEXTAVADO	HB6X20X8.8Z	3	3	3	3	3	3	3	3	
32-06	PORCA SEXTAVADA	HN8X8.8Z	1	1	1	1	1	1	1	1	
32-07	PINO CILÍNDRICO	PP4X8	1	1	1	1	1	1	1	1	
32-08	" "	PP4X12	1	1	1	1	1	1	1	1	
32-09	ARRUELA DE PRESSÃO	SW8	1	1	1	1	1	1	1	1	
32-10	CHAVETA	WK3X10	1	1	1	1	1	1	1	1	
34-01	MEDIDOR DE ÓLEO	BTD33T.34800		1				1	1		
	" " C/ANEL	BTD33T.34880	1	1	1	1	1	1	1	1	
34-02	SUPORTE DO MEDIDOR	BT22.34832	1	1	1	1	1	1	1	1	
34-03	JUNTA	BT22.34840	1	1	1	1	1	1	1	1	
34-04	PARAFUSO SEXTAVADO	HB8X18Z	2	2	2	2	2	2	2	2	

FIG. Nº.	NOME DA PEÇA	CÓDIGO	QUANT. DE PEÇAS POR PRODUTO							OBS.:
			1030	1040			1050D			
			YB31	YB40	YB41	YB42	YB40T	YB41T	YB42T	
			BTD 22TH	33T	33TH	40TH	33T	33TH	40TH	
35-01	PORCA PF1/4"	BT22.35070	1	1	1	1	1	1	1	
35-02	TUBO ADMISSÃO COMPLETO C/TELA	BT22.35090	1	1	1	1	1	1	1	
35-03	FILTRO BLINDADO	BT22.35110		1	1	1	1	1	1	
	" "	BTD33TP.35110	1							
35-04	REGULADOR PRESSÃO COMPLETO	BT22.35301	1							LC
	" " "	BTD33T.35300		1	1	1	1	1	1	LC
35-05	CORPO DA TOMADA	BTD33T.35410		1	1	1	1	1	1	
35-06	JUNTA	BTD33T.35420		1	1	1	1	1	1	
35-07	PORCA DA TOMADA	BTD33T.35431		1	1	1	1	1	1	
35-08	PINO CILÍNDRICO	PP4X8		1			1			ELIMINADO
39-01	PARAFUSO P/CONEXÃO M10-20c	BT22.39140	1	1	1	1	1	1	1	
39-02	SUORTE DA PRESILHA	BTD33T.39150			1	1		1	1	
39-03	TUBO DE ÓLEO LUBRIF. (BLOCO - CABEÇOTE)	BT22.39200	1							
	" " " " "	BT33.39200		1	1	1	1	1	1	
39-04	TUBO DE ÓLEO P/TOMADA (A)	BT33T.39310		1			1	1		(B) TR/20a
	MANGUEIRA DE ÓLEO LUBRIF.	BTD33T.39353		1	1	1	1	1	1	(A)
39-05	TUBO DE ÓLEO P/TOMADA (B)	BT33T.39350		1			1	1		(B) TR/20a
	MANGUEIRA DE ÓLEO LUBRIF.	BTD33T.39313		1	1	1	1	1	1	(A)
39-06	CHAVE DE PRESSÃO NPT1/8"	BT22.39453	1	1	1	1	1	1	1	

FIG. Nº.	NOME DA PEÇA	CÓDIGO	QUANT. DE PEÇAS POR PRODUTO							OBS.:
			1030	1040			1050D			
			YB31	YB40	YB41	YB42	YB40T	YB41T	YB42T	
			BTD 22TH	33T	33TH	40TH	33T	33TH	40TH	
39-07	PARAFUSO P/CONEXÃO	BT22.39820	2	3	3	3	3	3	3	
39-08	FIXADOR DO TUBO	NS50.39150	1	1	1	1	1	1	1	
39-09	SUORTE DO FIXADOR	NS50.39160	1	1	1	1	1	1	1	
39-10	PARAFUSO SEXTAVADO	HB8X30X8.8Z			1	1		1	1	
39-11	PARAFUSO P/CONEXÃO	TJB16X1,5Z		4	4	4	4	4	4	
39-12	PORCA SEXTAVADA	HN8X8Z			1	1		1	1	
39-13	ARRUELA DE PRESSÃO	SW8			1	1		1	1	
39-14	JUNTA DE COBRE	PACU8	4	6	6	6	6	6	6	
39-15	" "	PACU10	2	2	2	2	2	2	2	
39-16	" "	PACU16		8	8	8	8	8	8	

YB40.64770 - 2a. EDIÇÃO - YB-0-01/96

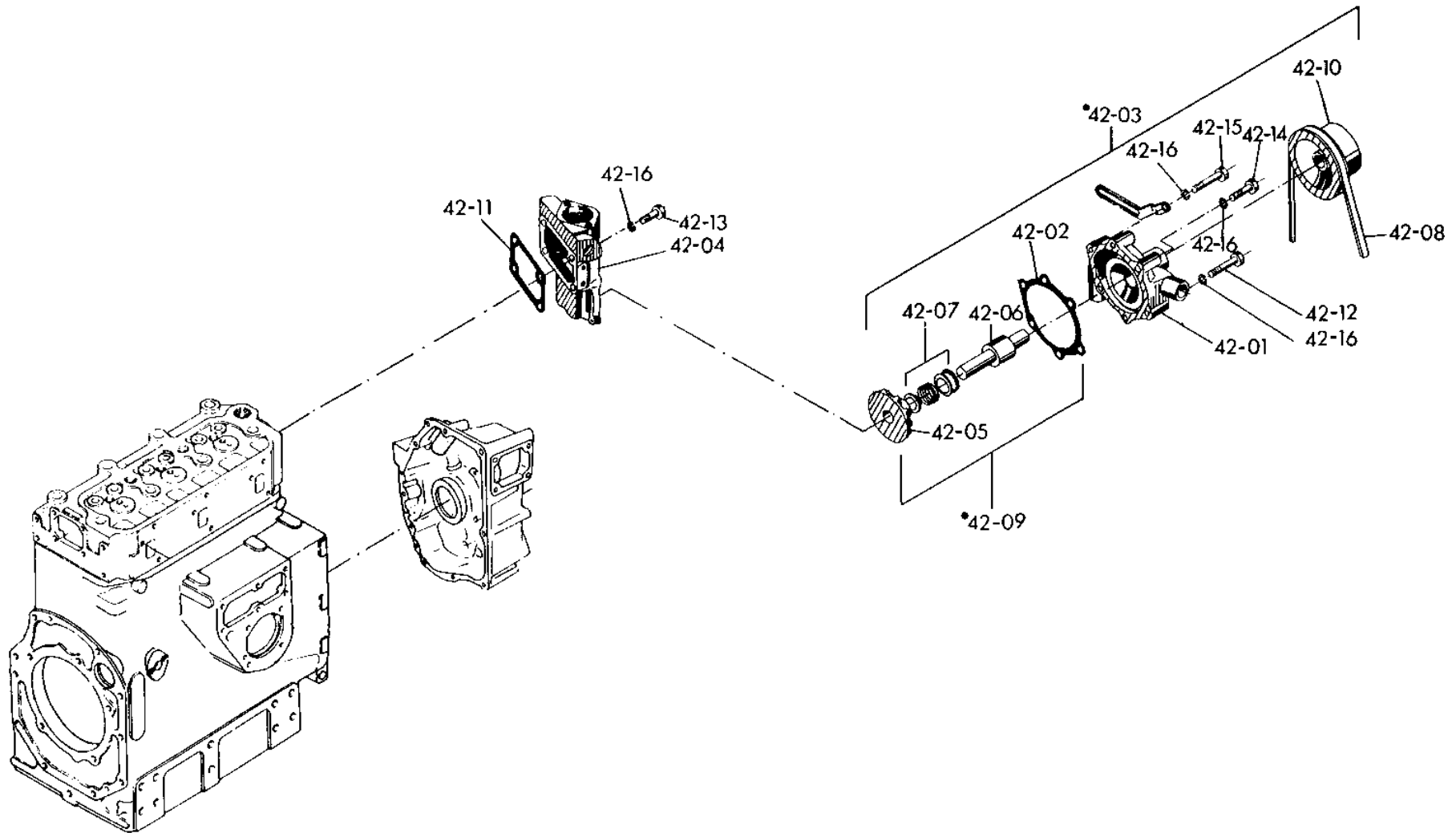
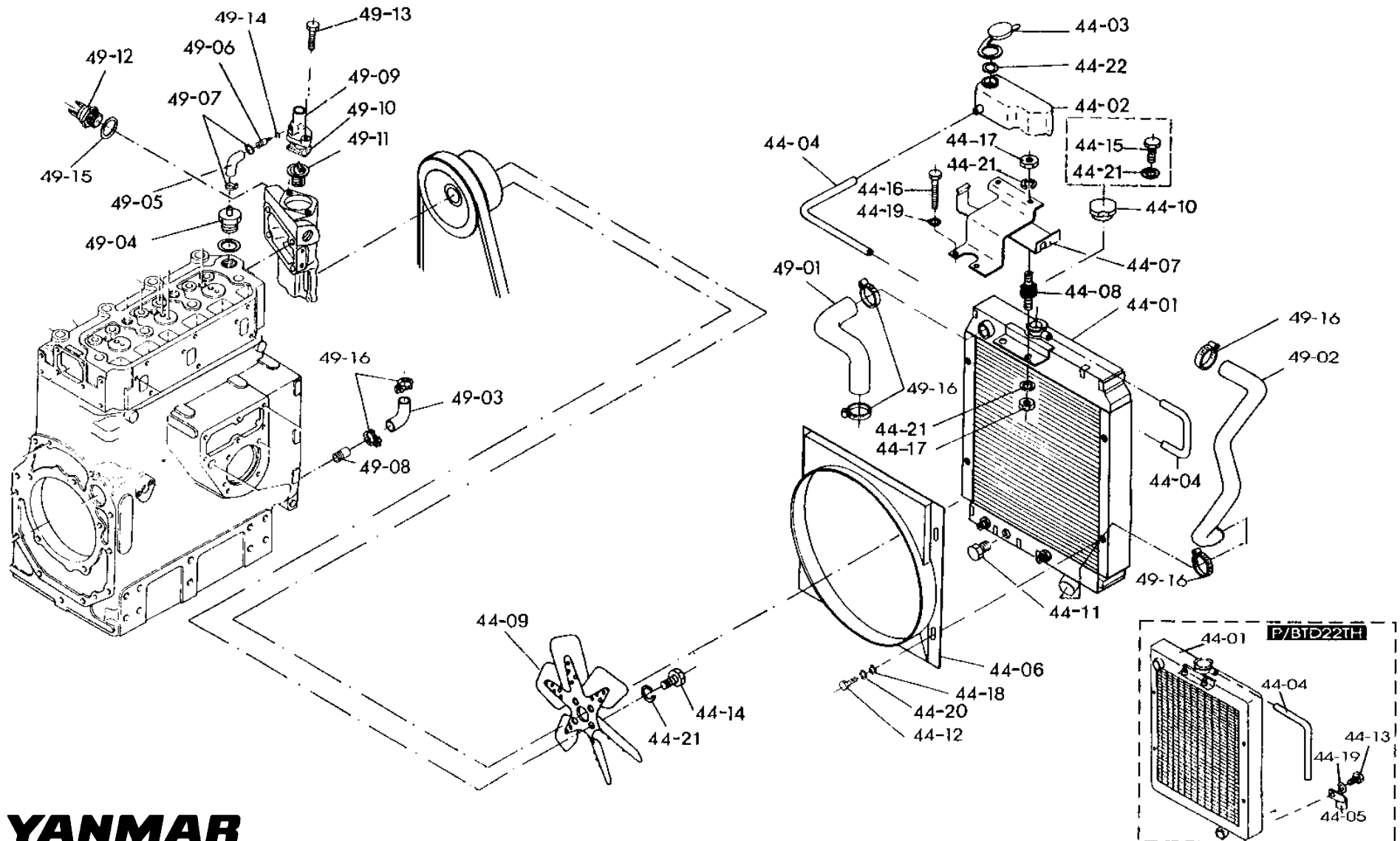


FIG. Nº.	NOME DA PEÇA	CÓDIGO	QUANT. DE PEÇAS POR PRODUTO							OBS.:
			1030	1040			1050D			
			YB31	YB40	YB41	YB42	YB40T	YB41T	YB42T	
			BTD 22TH	33T	33TH	40TH	33T	33TH	40TH	
42-01	CORPO DA BOMBA	BT22.42031	1	1	1	1	1	1	1	
42-02	JUNTA DA BOMBA	BT22.42050	1	1	1	1	1	1	1	
42-03	CONJ. BOMBA D'AGUA DO MOTOR	BTD22.42100	1							LC
	" " " "	BTD33T.42100		1	1	1	1	1	1	LC
42-04	SUPORTE DA BOMBA	BTD22.42120	1	1			1			
	" "	BTD33TH.42120			1	1		1	1	
42-05	PALHETA	BT22.42201		1	1	1	1	1	1	
	"	BT22.42202	1	1	1	1	1	1	1	
42-06	EIXO DA BOMBA	BT22.42241	1	1	1	1	1	1	1	
42-07	VEDADOR DA BOMBA D'AGUA	BT22.42270		1	1	1	1	1	1	
	" " "	BT22.42271	1	1	1	1	1	1	1	
42-08	CORREIA EM "V" (AX-37)	BT22.42291		1	1	1	1	1	1	
	" " (AX-38)	NS75C.44782	1	1	1	1	1	1	1	
42-09	JG. REPARO DA BOMBA D'AGUA	BT22.42300	1	1	1	1	1	1	1	
42-10	POLIA EM "V"	BTD33T.42350	1	1	1	1	1	1	1	
42-11	JUNTA DO SUPORTE	BT22.42410	1	1	1	1	1	1	1	
42-12	PARAFUSO SEXTAVADO	HB8X45X8.8Z	4	4	4	4	4	4	4	
42-13	" "	HB8X50X8.8Z	2	2	2	2	2	2	2	
42-14	" "	HB8X80X8.8Z	1	1	1	1	1	1	1	
42-15	" "	HB8X90X8.8Z	1	1	1	1	1	1	1	
42-16	ARRUELA DE PRESSÃO	SW8	8	8	8	8	8	8	8	

RADIADOR

44-49



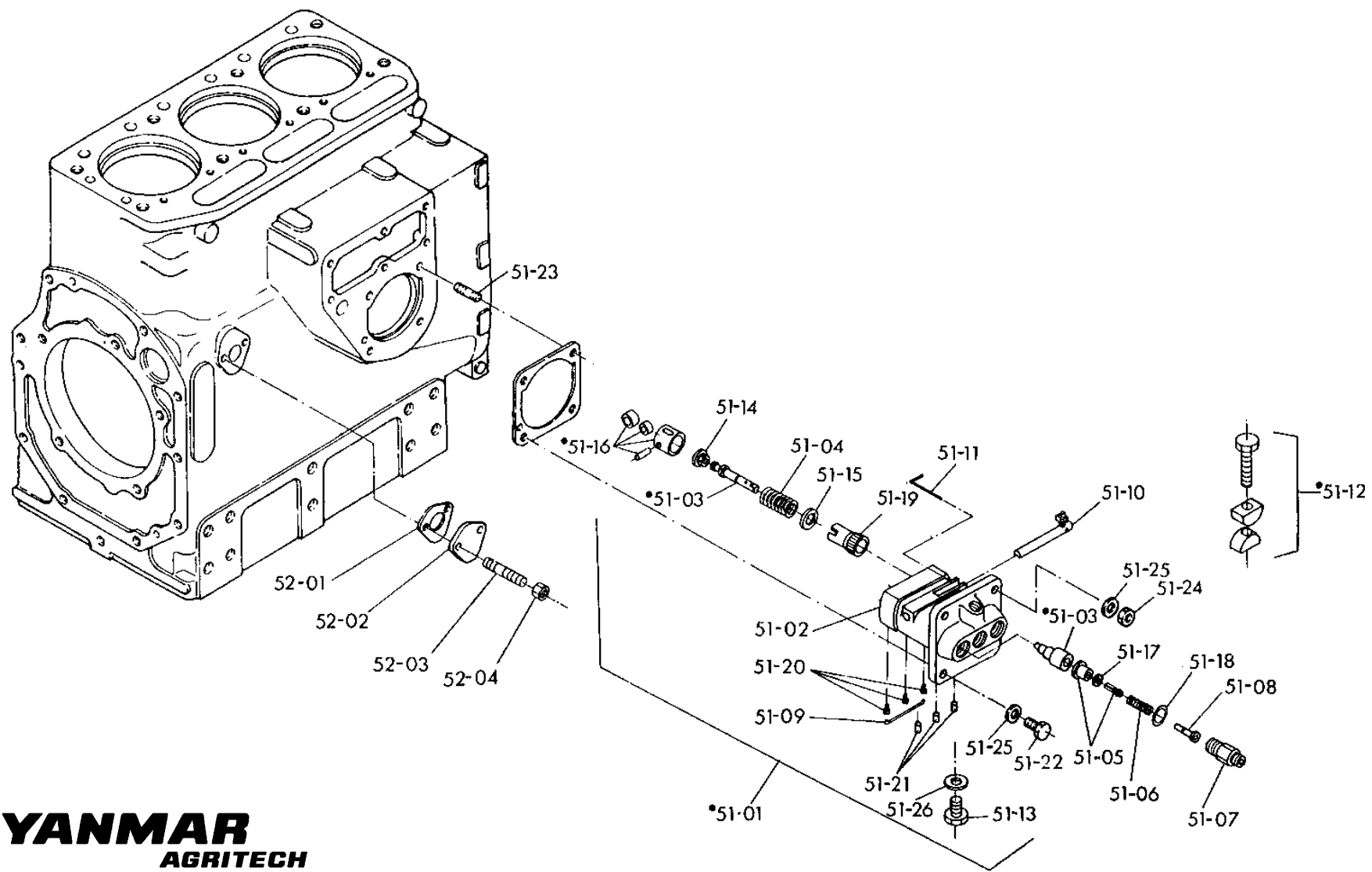
YANMAR
AGRITECH

FIG. Nº.	NOME DA PEÇA	CÓDIGO	QUANT. DE PEÇAS POR PRODUTO							OBS.:
			1030	1040			1050D			
			YB31	YB40	YB41	YB42	YB40T	YB41T	YB42T	
			BTD 22TH	33T	33TH	40TH	33T	33TH	40TH	
44-01	RADIADOR COMPLETO	BTD22.44500	1							
	" "	BTD33T.44500		1	1	1	1	1	1	
	" "	BTD33T.44501		1	1	1	1	1	1	USAR COM YB40.10303
44-02	SUB-TANQUE DO RADIADOR	BTD33T.44530		1	1	1	1	1	1	
44-03	TAMPA DO SUB-TANQUE	BTD33T.44550		1	1	1	1	1	1	
44-04	TUBO DE BORRACHA	BT22.44570	1	1	1	1	1	1	1	
44-05	SUPORE P/TUBO BORRACHA	BT22.44580	2							ELIMINADO
44-06	COBERTURA DO VENTILADOR	BTD22.44610	1							
	" "	BTD33T.44612		1	1	1	1	1	1	
	" "	BTD33T.44614		1	1	1	1	1	1	
44-07	SUPORE DO RADIADOR	BTD33T.44622		1	1	1	1	1	1	
	" "	BTD33T.44623	1	1	1	1	1	1	1	(B) TR/020a
44-08	AMORTECEDOR	BT22.44640	2	2	2	2	2	2	2	
44-09	VENTILADOR (ASPIRANTE)	BT22.44750	1							
	" "	BT33.44750		1	1	1	1	1	1	
44-10	TAMPA DO RADIADOR	NS50C.44521	1							
	" "	NS90R.44520		1	1	1	1	1	1	
44-11	PLUG NPTF1/8" -18F	AE1.44540		1	1	1	1	1	1	ELIMINADO
44-12	PARAFUSO SEXTAVADO	HB6X10Z	4	4	4	4	4	4	4	
44-13	" "	HB8X15Z	2							ELIMINADO

FIG. Nº.	NOME DA PEÇA	CÓDIGO	QUANT. DE PEÇAS POR PRODUTO							OBS.:
			1030	1040			1050D			
			YB31	YB40	YB41	YB42	YB40T	YB41T	YB42T	
			BTD 22TH	33T	33TH	40TH	33T	33TH	40TH	
44-14	PARAFUSO SEXTAVADO	HB8X20X8.8Z	4	4	4	4	4	4	4	
44-15	" "	HB8X20Z		2				2		ELIMINADO
44-16	" "	HB8X35Z		2				2		"
44-17	PORCA SEXTAVADA	HN8Z	4	4	4	4	4	4	4	
44-18	ARRUELA LISA	PW6Z	4	4	4	4	4	4	4	
44-19	" "	PW8Z	6	² 6	6	6	² 6	6	6	
44-20	ARRUELA DE PRESSÃO	SW6Z	4	4	4	4	4	4	4	
44-21	" "	SW8Z	4	⁶ 4	4	4	⁶ 4	4	4	
44-22	ANEL "O" RING	ORP44		1			1			ELIMINADO
49-01	MANGUEIRA (CABEÇOTE - RADIADOR)	BTD33T.49010	1	1	1	1	1	1	1	
49-02	" (RADIADOR - BOMBA)	BTD33T.49021	1	1	1	1	1	1	1	
49-03	" (BOMBA - BLOCO)	BT22.49030	1	1	1	1	1	1	1	
49-04	CONEXÃO DA MANGUEIRA	BT22.49220	1	1	1	1	1	1	1	PF3/4" - 32c
49-05	TUBO PASSAGEM LATERAL	BT22.49250	1	1	1	1	1	1	1	
49-06	CONEXÃO M8X30c	BT22.49261	1	1	1	1	1	1	1	
49-07	GRAMPO	BT22.49270		2	2	2	2	2	2	

FIG. Nº.	NOME DA PEÇA	CÓDIGO	QUANT. DE PEÇAS POR PRODUTO							OBS.:
			1030	1040			1050D			
			YB31	YB40	YB41	YB42	YB40T	YB41T	YB42T	
			BTD 22TH	33T	33TH	40TH	33T	33TH	40TH	
49-07	ABRAÇADEIRA	NS18.59940	2	2	2	2	2	2	2	
49-08	CONEXÃO P/MANGUEIRA (BLOCO)	BT22.49480	1	1	1	1	1	1	1	PF3/4" - 45c
49-09	TAMPA DO TERMOSTATO COMPLETA	BT22.49500	1	1	1	1	1	1	1	
49-10	JUNTA	BT22.49540	1	1	1	1	1	1	1	
49-11	TERMOSTATO	BTD33T.49800		1	1	1	1	1	1	
49-12	INTERRUPTOR TÉRMICO	BTD33T.49811	1	1			1			
49-13	PARAFUSO SEXTAVADO	HB8X35Z	2	2	2	2	2	2	2	
49-14	JUNTA DE COBRE	PACU8	1	1	1	1	1	1	1	
49-15	" "	PACU22	1	1			1			
49-16	ABRAÇADEIRA	HSC41	6	6	6	6	6	6	6	

YB40.64770 - 2a. EDIÇÃO - YB-0-01/96



YANMAR
AGRITECH

BOMBA INJETORA

51

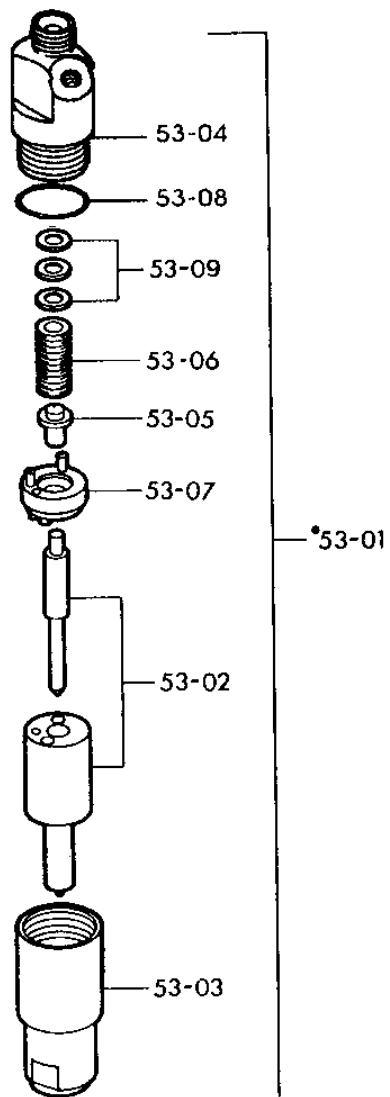


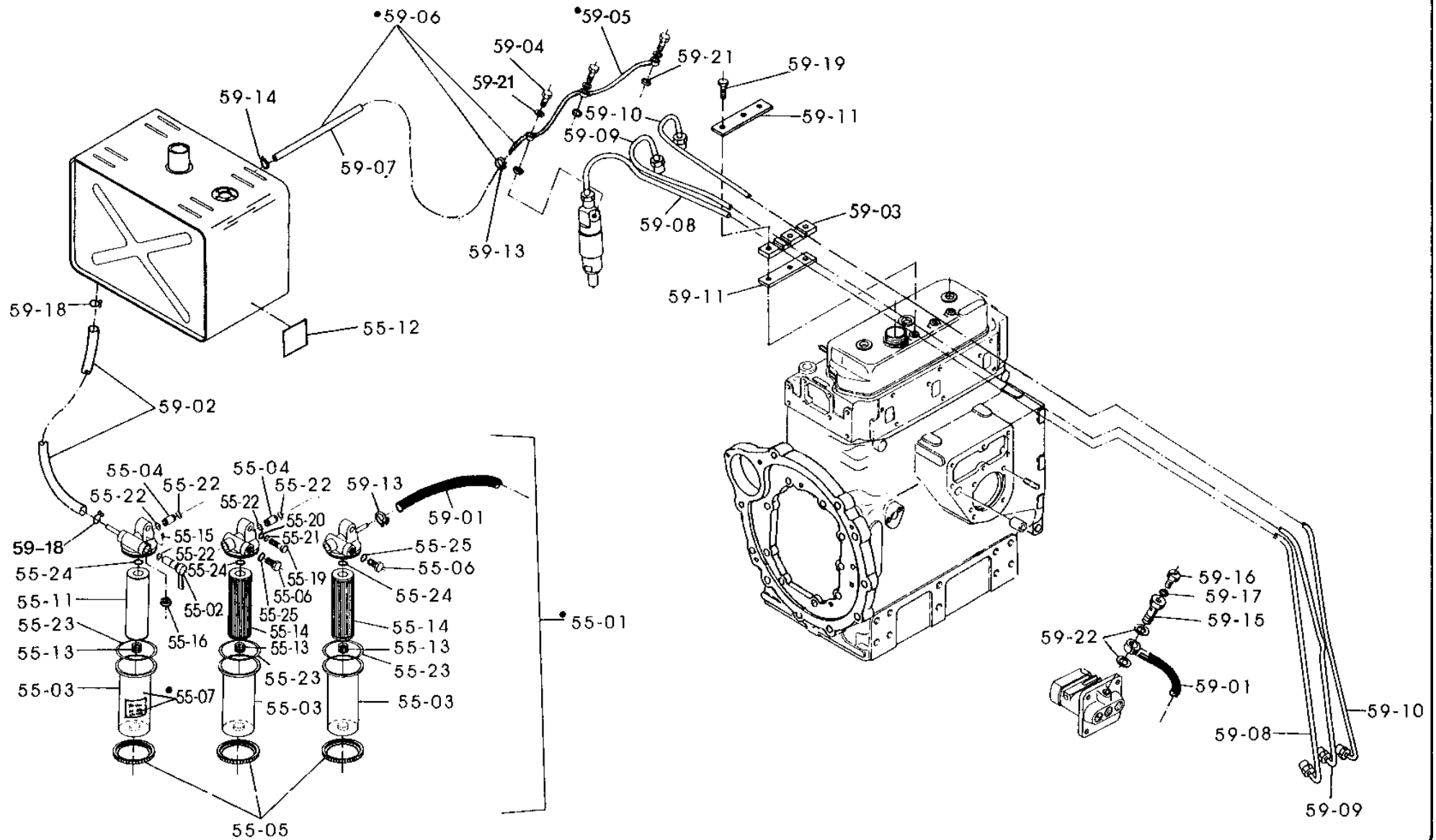
FIG. Nº.	NOME DA PEÇA	CÓDIGO	QUANT. DE PEÇAS POR PRODUTO							OBS.:
			1030	1040			1050D			
			YB31	YB40	YB41	YB42	YB40T	YB41T	YB42T	
			BTD 22TH	33T	33TH	40TH	33T	33TH	40TH	
51-01	BOMBA INJETORA COMPLETA	BTD22.51000	1							
	" " "	BTD33T.51000		1	1		1	1		
	" " "	BTD40.51000				1			1	
51-02	CORPO DA BOMBA INJETORA	BT22.51010	1							
	" " "	BT33.51010		1	1	1	1	1	1	
51-03	CONJ. DO CILINDRO (ELEMENTO)	BT22.51100	2	3	3		3	3		
	" " "	BTD40.51100				3			3	
51-04	MOLA DO ÊMBOLO	BTD22.51160	2	3	3	3	3	3	3	
51-05	VÁLVULA DE PRESSÃO MONTADA	BTD22.51320	2	3	3		3	3		
	" " "	BTD40.51320				3			3	
51-06	MOLA DA VÁLVULA	BTD22.51330	2	3	3		3	3		
	" " "	NS18.51330				3			3	
51-07	PORTA VÁLVULA	BTD22.51340	2	3	3		3	3		
	" " (C/VÁLVULA RSD)	BTD40.51340				3			3	
51-08	PEÇA DE ENCHIMENTO	BTD22.51380	2	3	3		3	3		
51-09	ANEL	BT22.51460	1							
	"	BT33.51460		1	1	1	1	1	1	
51-10	HASTE DE REGULAGEM	BT22.51520	1							
	" "	BT33.51520		1	1	1	1	1	1	
51-11	PINO	BT33.51530		2	2	2	2	2	2	ELIMINADO
51-12	MORDENTE COMPLETO	BT33.51800		2	2	2	2	2	2	

FIG. Nº.	NOME DA PEÇA	CÓDIGO	QUANT. DE PEÇAS POR PRODUTO							OBS.:
			1030	1040			1050D			
			YB31	YB40	YB41	YB42	YB40T	YB41T	YB42T	
			BTD 22TH	33T	33TH	40TH	33T	33TH	40TH	
51-13	BUJÃO	BTD33.51990		1	1	1	1	1	1	
51-14	PRATO (B)	NS18.51170	2	3	3	3	3	3	3	
51-15	" (A)	NS18.51180	2	3	3	3	3	3	3	
51-16	TUCHO DO ROLETE COMPLETO	NS18.51240	2	3	3	3	3	3	3	
51-17	ARRUELA	NS18.51350	2	3	3	3	3	3	3	
51-18	ANEL DE VEDAÇÃO (BORRACHA)	NS18.51360	2	3	3	3	3	3	3	
51-19	MANGA DE REGULAGEM	NS18.51510	2	3	3	3	3	3	3	
51-20	PINO	NS18.51550	2	3	3	3	3	3	3	
51-21	"	NS18.51750	2	3	3	3	3	3	3	
51-22	PARAFUSO SEXTAVADO	HB8X22X8.8Z		2	2	2	2	2	2	
	" "	HB8X20X8.8Z	4	2 4	2 4	2 4	2 4	2 4	2 4	
51-23	PRISIONEIRO	SB8X22X8.8Z		2	2	2	2	2	2	ELIMINADO
51-24	PORCA SEXTAVADA	HN8X8Z		2	2	2	2	2	2	ELIMINADO
51-25	ARRUELA DE PRESSÃO	SW8	4	4	4	4	4	4	4	
51-26	JUNTA DE COBRE	PACU12	1	1	1	1	1	1	1	
52-01	JUNTA	BT33.52020		1			1			ELIMINADO
52-02	TAMPA	BT33.52030		1			1			"
52-03	PRISIONEIRO	SB8X20X8.8Z		2			2			"
52-04	PORCA SEXTAVADA	HN8X8.8Z		2			2			"

FIG. Nº.	NOME DA PEÇA	CÓDIGO	QUANT. DE PEÇAS POR PRODUTO							OBS.:
			1030	1040			1050D			
			YB31	YB40	YB41	YB42	YB40T	YB41T	YB42T	
			BTD 22TH	33T	33TH	40TH	33T	33TH	40TH	
53-01	BICO INJETOR COMPLETO	BTD22.53000	2	3	3		3	3		
	" " "	BTD40.53000				3		3		
	" " C/ANEL	BTD22.53390	2	3	3		3	3		53-02~53-09
	" " "	BTD40.53390				3			3	53-02~53-09
53-02	BICO MONTADO	BTD22.53050	2	3	3		3	3		
	" "	BTD40.53050				3			3	
53-03	PORCA DO BICO	BTD22.53080	2	3	3	3	3	3	3	
53-04	CORPO DO BICO INJETOR	BTD22.53100	2	3	3	3	3	3	3	
53-05	PINO INTERMEDIÁRIO	BTD22.53110	2	3	3	3	3	3	3	
53-06	MOLA	BTD22.53120	2	3	3	3	3	3	3	
53-07	DISCO INTERMEDIÁRIO	BTD22.53130	2	3	3	3	3	3	3	
53-08	ANEL DE BORRACHA	BTD22.53300	2	3	3	3	3	3	3	
53-09	CHAPA DE AJUSTE	NS50.53150	1J	1J	1J	1J	1J	1J	1J	

YB40.64770 - 2a. EDIÇÃO - YB-0-01/96

SISTEMA ANTIGO



SISTEMA DE ALIMENTAÇÃO

55-59

SISTEMA ATUAL

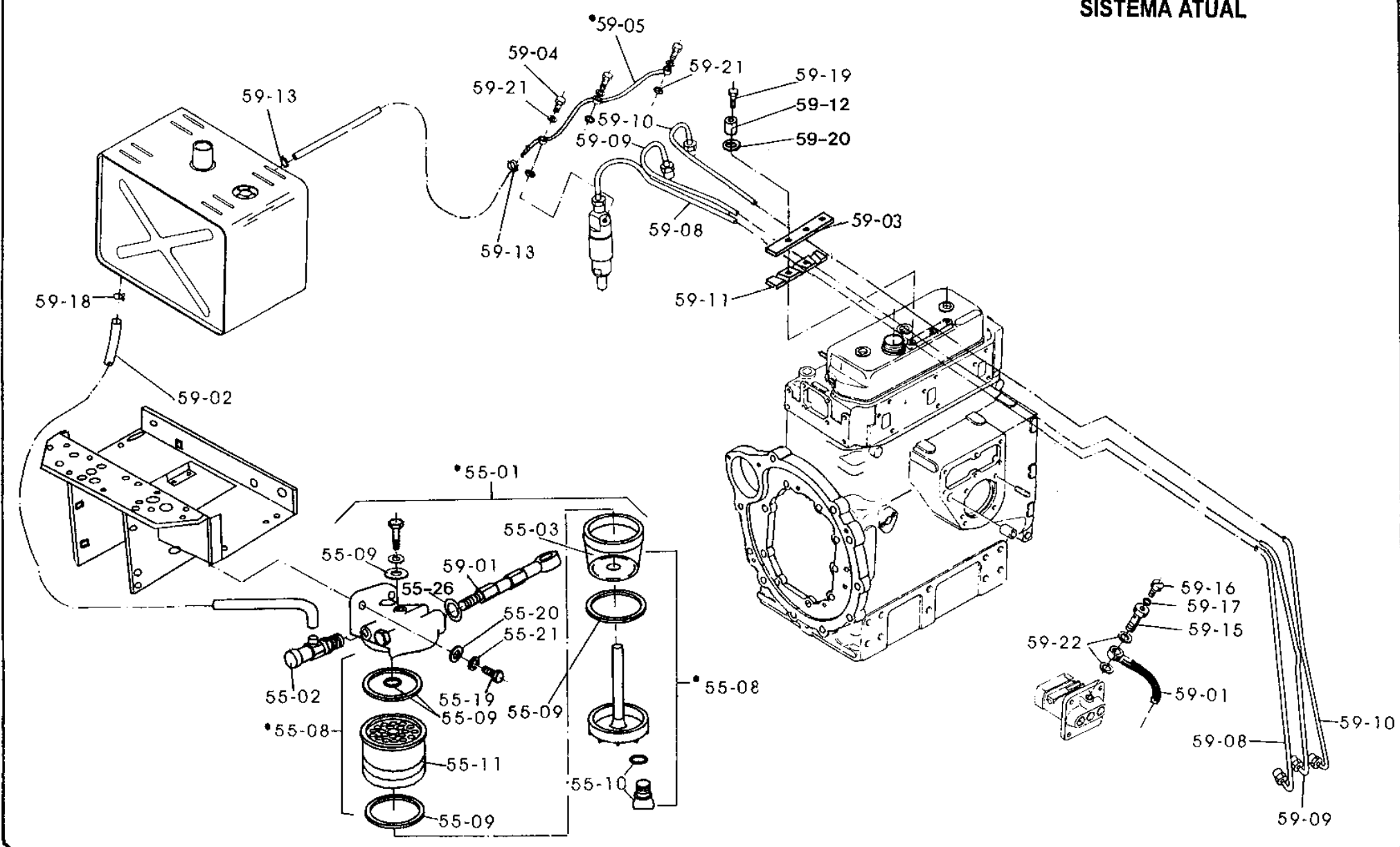


FIG. Nº.	NOME DA PEÇA	CÓDIGO	QUANT. DE PEÇAS POR PRODUTO							OBS.:
			1030	1040			1050D			
			YB31	YB40	YB41	YB42	YB40T	YB41T	YB42T	
			BTD 22TH	33T	33TH	40TH	33T	33TH	40TH	
55-01	CONJ. TORNEIRA E FILTRO COMBUSTÍVEL	BTD33T.55301		1	1	1	1	1	1	
	KIT FILTRO COMB./TORNEIRA/TUBO	BTD22T.55500	1							(B) TR/062
	" " " " "	BTD33T.55500		1	1	1	1	1	1	" "
55-02	ALAVANCA (TORNEIRA)	BTD33T.55341		1	1	1	1	1	1	SÓ P/REPOSIÇÃO
	CONJUNTO DA TORNEIRA	BTD33T.55302	1	1	1	1	1	1	1	
55-03	COPO P/FILTRO DE COMBUSTÍVEL	BTD33T.55360		3	3	3	3	3	3	
	" " "	BTD33T.55361	1	1	1	1	1	1	1	
55-04	CONEXÃO	BTD33T.55370		2	2	2	2	2	2	SÓ P/REPOSIÇÃO
	"	BTD40T.55370				1			1	"
55-05	ANEL FIXADOR	BTD33T.55380		3	3	3	3	3	3	"
55-06	PARAFUSO P/SANGRIA	BTD33T.55390		2	2	2	2	2	2	"
55-07	CONJ. COPO E PLACA DE INSTRUÇÃO	BTD33T.55410		1	1	1	1	1	1	"
55-08	CONJUNTO FILTRO DE COMBUSTÍVEL	BTD33T.55600	1	1	1	1	1	1	1	
55-09	KIT DE VEDAÇÃO (5 JUNTAS)	BTD33T.55680	1	1	1	1	1	1	1	
55-10	KIT DE DRENAGEM	BTD33T.55690	1	1	1	1	1	1	1	
55-11	ELEMENTO DO FILTRO	BTD33T.55700		1	1	1	1	1	1	
	" "	BTD33T.55701	1	1	1	1	1	1	1	
55-12	PLACA INSTR. (FILTRO COMB.)	BTD33T.07230		1	1	1	1	1	1	SÓ P/REPOSIÇÃO
55-13	MOLA	NS50.55370		3	3	3	3	3	3	"
55-14	ELEMENTO DO FILTRO	NS50.55701		2	2	2	2	2	2	"
55-15	PARAFUSO	NS50.55910		1	1	1	1	1	1	"

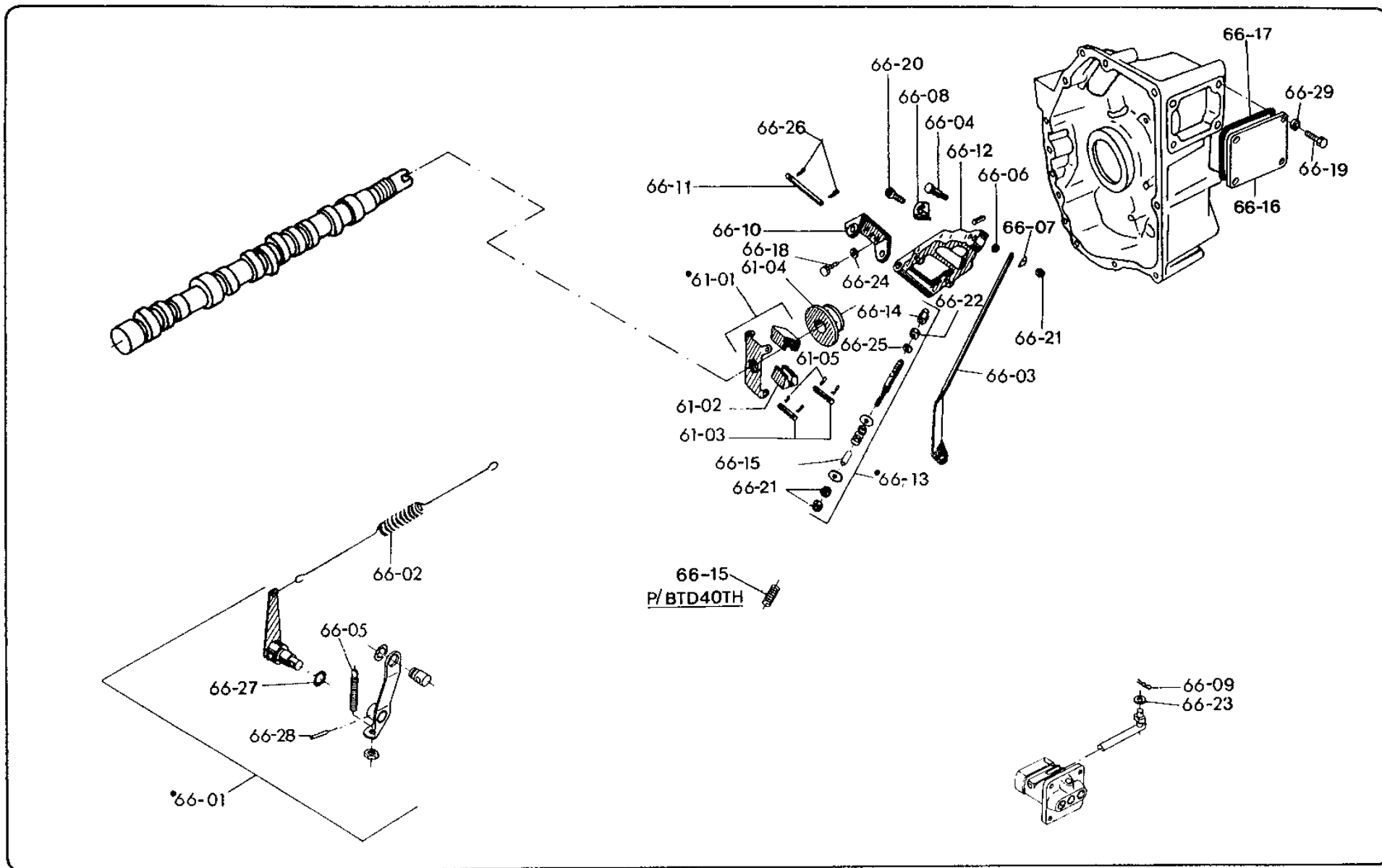
YB40.64770 - 2a. EDIÇÃO - YB-0-01/96

FIG. Nº.	NOME DA PEÇA	CÓDIGO	QUANT. DE PEÇAS POR PRODUTO							OBS.:
			1030	1040			1050D			
			YB31	YB40	YB41	YB42	YB40T	YB41T	YB42T	
BTD	22TH	33T	33TH	40TH	33T	33TH	40TH			
55-16	ARRUELA DE BORRACHA	AE1.55160-		1	1	1	1	1	1	SÓ P/REPOSIÇÃO
55-17	CONJ. TUBO (FILTRO - BOMBA)	BTD22T.59010	1							PARTE DO BTD22T.55500
55-18	PARAFUSO SEXTAVADO	HB6X14X8.8Z	2							
55-19	" "	HB8X35Z-		3	3	3	3	3	3	SÓ P/REPOSIÇÃO
	" "	HB10X35X8.8Z	2	2	2	2	2	2	2	
55-20	ARRUELA LISA	PW8Z-		3	3	3	3	3	3	SÓ P/REPOSIÇÃO
	" "	PW10Z	2	2	2	2	2	2	2	
55-21	ARRUELA DE PRESSÃO	SW8-		3	3	3	3	3	3	SÓ P/REPOSIÇÃO
	" "	SW10Z	2	2	2	2	2	2	2	
55-22	ANEL DE BORRACHA	NS50.06110-		5	5	5	5	5	5	SÓ P/REPOSIÇÃO
55-23	" "	NS50.06150-		3	3	3	3	3	3	"
55-24	" "	YB40.06330-		3	3	3	3	3	3	"
55-25	JUNTA DE COBRE	PACU8-		2	2	2	2	2	2	"
55-26	" "	PACU14	1	1	1	1	1	1	1	

YB40.64770 - 2a. EDIÇÃO - YB-0-01/96

FIG. Nº.	NOME DA PEÇA	CÓDIGO	QUANT. DE PEÇAS POR PRODUTO							OBS.:
			1030	1040			1050D			
			YB31	YB40	YB41	YB42	YB40T	YB41T	YB42T	
			BTD 22TH	33T	33TH	40TH	33T	33TH	40TH	
59-01	CONJ. TUBO ÓLEO COMBUSTÍVEL	BTD22T.59010	1							
	CONJ. TUBO (FILTRO - BOMBA INJ.)	BTD33T.59010		1	1	1	1	1	1	
	" " " "	BTD33T.59011		1	1	1	1	1	1	(B) TR/062
59-02	TUBO COMBUSTÍVEL (TANQUE - FILTRO)	BTD33T.59060	1	1	1	1	1	1	1	
59-03	FIXADOR DO TUBO	BTD22.59102	1							
	" "	BTD33T.59101		1	1	1	1	1	1	
	" "	BTD33.59102		1	1	1	1	1	1	
59-04	PARAFUSO DE CONEXÃO	BTD22.59170	2	3	3	3	3	3	3	
59-05	TUBO DE RETORNO COMPLETO	BTD22T.59503	1							
	" " "	BTD33.59502		1	1	1	1	1	1	
	" " "	BTD33T.59503		1	1	1	1	1	1	(A)
59-06	KIT DO TUBO DE RETORNO	BTD33T.59510		1	1	1	1	1	1	ELIMINADO
59-07	TUBO DE RETORNO (MANGUEIRA)	BTD33T.59560		1	1	1	1	1	1	"
59-08	TUBO ALTA PRESSÃO Nº 1 COMPLETO	BTD22.59800	1							
	" " " " "	BTD33.59800		1	1		1	1		
	" " " " "	BTD40.59800				1			1	
59-09	TUBO ALTA PRESSÃO Nº 2 COMPLETO	BTD22.59810	1							
	" " " " "	BTD33.59810		1	1		1	1		
	" " " " "	BTD40.59810				1			1	
59-10	TUBO ALTA PRESSÃO Nº 3 COMPLETO	BTD33.59820		1	1		1	1		
	" " " " "	BTD40.59820				1			1	

FIG. Nº.	NOME DA PEÇA	CÓDIGO	QUANT. DE PEÇAS POR PRODUTO							OBS.:	
			1030	1040			1050D				
			YB31	YB40	YB41	YB42	YB40T	YB41T	YB42T		
BTD	22TH	33T	33TH	40TH	33T	33TH	40TH				
59-11	SUPORTE DO FIXADOR	BTD22.59851	1								
	"	BTD33.59850		2	2			2	2		
	"	BTD33.59851		1	1	1	1	1	1		
59-12	TUBO	BTD22.59880	2	3	3	3	3	3	3		
59-13	ABRAÇADEIRA	BT22.59941	1	2	2	2	2	2	2		(B) TR/036
59-14	"	AE1.55310		1	1	1	1	1	1		ELIMINADO
59-15	PARAFUSO DE CONEXÃO	NS18.59070	1	1	1	1	1	1	1		
59-16	PARAFUSO PARA SANGRIA	NS50.59080	1	1	1	1	1	1	1		
59-17	JUNTA	NS50.59090	5	7	7	7	7	7	7		
59-18	ABRAÇADEIRA	NS50.59943	1	2	2	2	2	2	2		
59-19	PARAFUSO SEXTAVADO	HB8X20X8.8Z		3	3	3	3	3	3		
	"	HB6X25X8.8Z	2	3	3	3	3	3	3		
59-20	ARRUELA LISA	PW6Z	2	3	3	3	3	3	3		
59-21	JUNTA DE COBRE	PACU6		6	6	6	6	6	6		ELIMINADO
59-22	"	PACU12	2	2	2	2	2	2	2		



SISTEMA DE GOVERNADOR - SISTEMA REGULADOR

61-66

FIG. Nº.	NOME DA PEÇA	CÓDIGO	QUANT. DE PEÇAS POR PRODUTO							OBS.:
			1030	1040			1050D			
			YB31	YB40	YB41	YB42	YB40T	YB41T	YB42T	
BTD	22TH	33T	33TH	40TH	33T	33TH	40TH			
61-01	GOVERNADOR COMPLETO C/SUPORE	BT22.61100	1	1	1	1	1	1	1	61-02,03,05
61-02	PESO DO GOVERNADOR	BT22.61200	2	2	2	2	2	2	2	
61-03	PINO DO GOVERNADOR	BT22.61220	2	2	2	2	2	2	2	
61-04	BUCHA DO GOVERNADOR	BT22.61600	1	1	1	1	1	1	1	
61-05	CONTRA PINO	CP2X12	4	4	4	4	4	4	4	
66-01	CONJUNTO ALAVANCA REGULADOR	BTD22T.66000	1							LC
	" " "	BTD33T.66000		1	1	1	1	1	1	LC
66-02	MOLA DO REGULADOR	235c BT22.66010	1	1	1	1	1	1	1	
66-03	ARTICULADOR	225c BT22.66400	1	1	1	1	1	1	1	
66-04	PARAFUSO DE LIGAÇÃO	M5-21C BT22.66410	1	1	1	1	1	1	1	
66-05	PARAFUSO AJUSTADOR	BT22.66420	1							
	" "	BT33.66420		1	1	1	1	1	1	
66-06	ESPAÇADOR	BT22.66430	1	1	1	1	1	1	1	
66-07	ARRUELA	BT22.66440	1	1	1	1	1	1	1	
66-08	GANCHO DA MOLA	BT22.66460	1	1	1	1	1	1	1	
66-09	CUPILHA P/BOMBA INJETORA	BT22.66470	1	1	1	1	1	1	1	

GOVERNADOR - ALAVANCA DO REGULADOR - ARTICULADOR

ALAVANCA DO GOVERNADOR - LIMITADOR DE INJEÇÃO

FIG. Nº.	NOME DA PEÇA	CÓDIGO	QUANT. DE PEÇAS POR PRODUTO							OBS.:
			1030	1040			1050D			
			YB31 22TH	YB40 33T	YB41 33TH	YB42 40TH	YB40T 33T	YB41T 33TH	YB42T 40TH	
66-10	SUPORTE	BT22.66510	1	1	1	1	1	1	1	
66-11	PINO	BT22.66550	1	1	1	1	1	1	1	
66-12	ALAVANCA COMPLETA C/ESFERA	BT22.66610	1	1	1	1	1	1	1	
66-13	LIMITADOR DE INJEÇÃO COMPLETO	BT22.66800	1	1	1	1	1	1	1	LC
66-14	PORCA CEGA M8	BT22.66831		1	1	1	1	1	1	
	" "	BT22.66832	1	1	1	1	1	1	1	
66-15	CALÇO P/LIMITADOR	BT22.66891		1	1	1	1	1	1	
	MOLA	BT22.66810	1	1	1		1	1		
66-16	TAMPA	BT22.11670	1	1	1	1	1	1	1	
66-17	JUNTA	BT22.11680	1	1	1	1	1	1	1	
66-18	PARAFUSO SEXTAVADO	HB6X18X8.8Z	2	2	2	2	2	2	2	
66-19	" "	HB8X14X8.8Z	4	4	4	4	4	4	4	
66-20	PARAFUSO "PHILLIPS"	NB6X8Z	1	1	1	1	1	1	1	
66-21	PORCA SEXTAVADA	HN5Z	3	3	3	3	3	3	3	
66-22	CONTRA PORCA	LN8Z	1	1	1	1	1	1	1	
66-23	ARRUELA LISA	PW5Z	1	1	1	1	1	1	1	
66-24	ARRUELA VEDADORA	PWV6	2	2	2	2	2	2	2	
66-25	" "	PWV8	1	1	1	1	1	1	1	
66-26	CONTRA PINO	CP2X12	2	2	2	2	2	2	2	
66-27	ANEL DE BORRACHA	ORP7		1	1	1	1	1	1	
	" "	NS50.06100	1	1	1	1	1	1	1	

YB40.64770 - 2a. EDIÇÃO - YB-0-01/96

SISTEMA DE PARTIDA ELÉTRICA

77

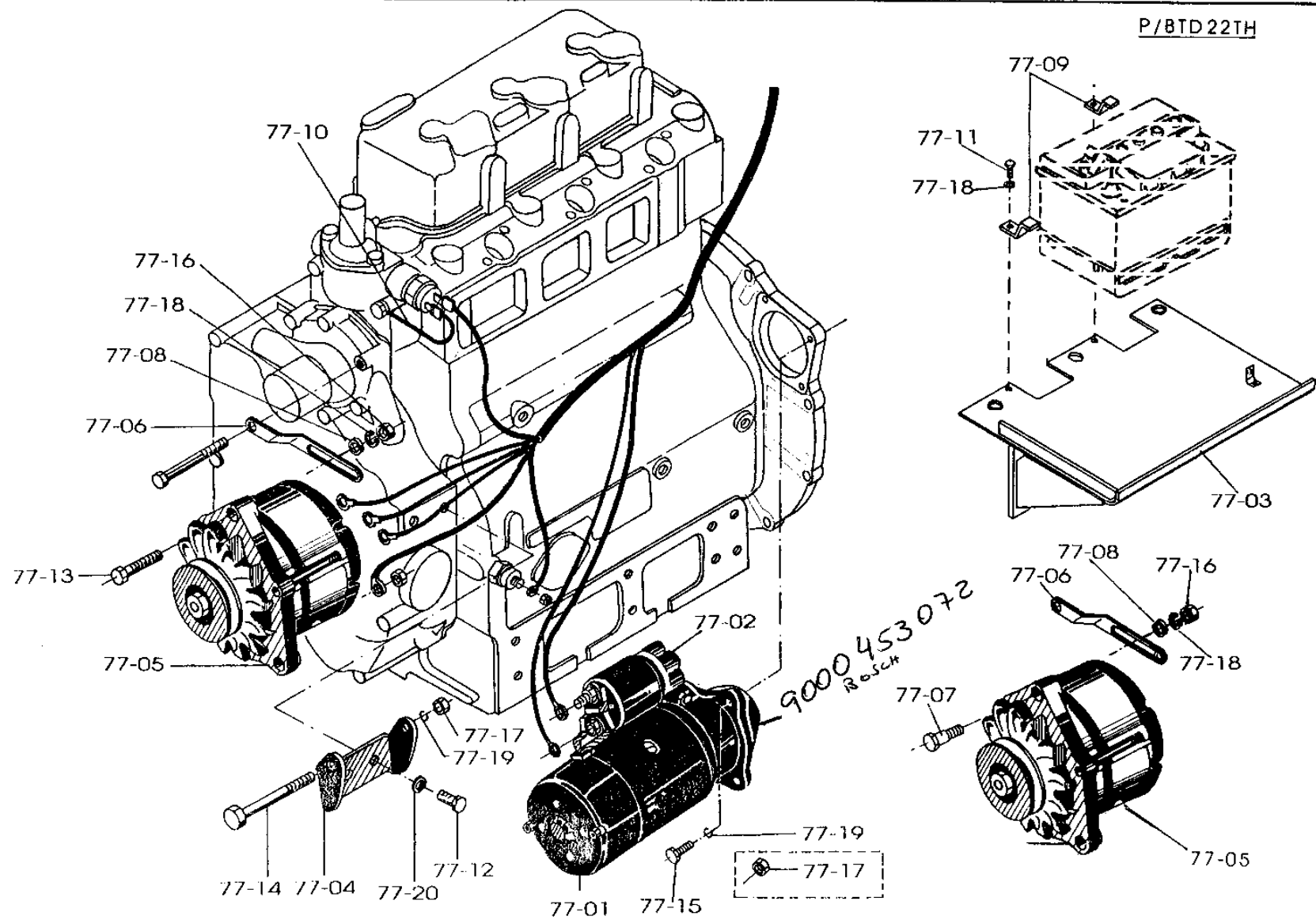


FIG. N°.	NOME DA PEÇA	CÓDIGO	QUANT. DE PEÇAS POR PRODUTO							OBS.:
			1030	1040			1050D			
			YB31	YB40	YB41	YB42	YB40T	YB41T	YB42T	
BTD	22TH	33T	33TH	40TH	33T	33TH	40TH			
77-01	MOTOR DE PARTIDA	BT22.77010		1				1		
	" "	BTD33T.77010	1	1	1	1	1	1	1	
77-02	SOLENOÍDE MOTOR PARTIDA	BTD33T.77050	1	1	1	1	1	1	1	
77-03	SUPORTE DA BATERIA	BTD22T.77100	1							
77-04	SUPORTE DO ALTERNADOR	BT22.77250	1							
	" "	BTD33T.77250		1	1	1	1	1	1	
77-05	ALTERNADOR COMPL. (C/TOMADA ROTAÇÃO)	BTD33T.77290		1	1	1	1	1	1	
	ALTERNADOR COMPLETO	BT22M.77290	1							
	ALTERNADOR COMPLETO	NS75.77291	1							
77-06	AJUSTADOR DA CORREIA	BTD33T.77330		1	1	1	1	1	1	PARTE DO BTD33T.42100
	AJUSTADOR DA CORREIA	BT22.77330	1							PARTE DO BTD22.42100
77-07	PARAFUSO	HB8X35Z		1	1	1	1	1	1	
77-08	ARRUELA LISA	BT22.77350	1	1	1	1	1	1	1	
77-09	FIXADOR DA BATERIA	BTD22T.77900	2							
77-10	CONJUNTO FIO TERRA	BTD33T.77990	1	1			1			PARTE DO ÍTEM 50-01 VER PÁGINA
77-11	PARAFUSO SEXTAVADO	HB8X14X8.8Z	2							
77-12	" "	HB8X15Z	2	2	2	2	2	2	2	
77-13	" "	HB8X35Z	1							
	" "	BT22.77340	1							
77-14	" "	HB10X110X8.8Z	1	1	1	1	1	1	1	
77-15	PRISIONEIRO	SB10X25X8.8Z		3	3	3	3	3	3	

MOTOR DE PARTIDA - ALTERNADOR - FIXADOR DA BATERIA

FIG. Nº.	NOME DA PEÇA	CÓDIGO	QUANT. DE PEÇAS POR PRODUTO							OBS.:
			1030	1040			1050D			
			YB31	YB40	YB41	YB42	YB40T	YB41T	YB42T	
BTD	22TH	33T	33TH	40TH	33T	33TH	40TH			
1-01	BLOCO DO CILINDRO COMPLETO	BTD22T.01000	1							
	" " "	BTD33T.01000		1	1		1	1		
	" " "	BTD40T.01000				1			1	
	- BLOCO DO CILINDRO	BTD22T.01010	1							
	- " "	BTD33T.01010		1	1	1	1	1	1	
	- PLUG NPTF 1/8"	BT22.01050	2	2	2	2	2	2	2	
	- BUCHA (EIXO REGULADOR)	BT22.01900	1	1	1	1	1	1	1	
	- PLUG SEXTAVADO PT3/8"	CTQ022	1	1	1	1	1	1	1	
	- " "	PLH10Z	1	3	3	2	3	3	2	
	- JUNTA DE COBRE	PACU10	1	3	3	3	3	3	3	
	- PINO PARALELO	PP8X18	2	2	2	2	2	2	2	P/CX. ENGRENAGEM
	- PLUG TIPO COPO	PLC30Z	1	2	2	2	2	2	2	P/CARÇA VOLANTE
	- PLUG TIPO PRATO	PLP40	1	1	1	1	1	1	1	
	- BUJÃO PT1/4"	PLT018		1	1	1	1	1	1	

LISTA DE CONJUNTOS (MOTOR)



LISTA DE CONJUNTOS (MOTOR)

FIG. Nº.	NOME DA PEÇA	CÓDIGO	QUANT. DE PEÇAS POR PRODUTO							OBS.:
			1030	1040			1050D			
			YB31	YB40	YB41	YB42	YB40T	YB41T	YB42T	
			BTD 22TH	33T	33TH	40TH	33T	33TH	40TH	
1-04	KIT COMPLETO	BTD22.01550	2	3	3		3	3		
	" "	BTD40.01550				3			3	
	- CAMISA DO CILINDRO	BTD22.01110	2	3	3	3	3	3	3	
	- ANEL DE BORRACHA	B9.A.502	4	6	6	6	6	6	6	
	- PISTÃO COMPLETO	BTD22.22510	2	3	3	3	3	3	3	
	- JOGO DE ANEIS	BT22.22520	2	2	2		2	2		
	- " "	BTD40.22520				3			3	
1-24	CALÇO AJUSTADOR COMPLETO	BTD22.01950	1							
	" " "	BTD33.01950		1	1	1	1	1	1	
	- CALÇO (e = 0,2mm)	BT22.01930	1							
	- " (" ")	BT33.01930		2	2	2	2	2	2	
	- " (e = 0,3mm)	BT22.01940	2	2	2	2	2	2	2	
2-23	JOGO DE JUNTAS COMPLETO	BTD22T.02600	1							
	" " "	BTD33T.02600		1	1		1	1		
	" " "	BTD40T.02600				1			1	
	- JUNTA DO CABEÇOTE	BTD22.01330	1							
	- " "	BTD33.01330		1	1	1	1	1	1	

FIG. Nº.	NOME DA PEÇA	CÓDIGO	QUANT. DE PEÇAS POR PRODUTO							OBS.:
			1030	1040			1050D			
			YB31	YB40	YB41	YB42	YB40T	YB41T	YB42T	
			BTD 22TH	33T	33TH	40TH	33T	33TH	40TH	
2-23	- JUNTA (CAIXA ENGRENAGEM)	BT22.01510	1	1	1	1	1	1	1	
	- JUNTA (TAMPA INFERIOR)	BT22.01750	1							
	- " (" ")	BT33.01750		1	1	1	1	1	1	
	- " (TAMPA DA CAIXA)	BT22.01860	1	1	1	1	1	1	1	
	- " (TOMADA DE ROTAÇÃO)	BT22.01971	1	1	1	1	1	1	1	
	- " (ALOJAMENTO)	BT22.02150	1	1	1	1	1	1	1	
	- " DO ALOJAMENTO	BT22.02160	1							
	- " (TAMPA DO CABEÇOTE)	BTD22.11310	1							
	- " (" ")	BT33.11310		1	1	1	1	1	1	
	- " (TAMPA LATERA)	BT22.11680	1	2	2	2	2	2	2	
	- " (COLETOR ADMISSÃO)	BTD22.12050	1							
	- " (" ")	BTD33.12050		1	1	1	1	1	1	
	- " (FILTRO DE AR)	BT33.12530	1							
	- " INTERNA (FILTRO DE AR)	BTD33T.12570		1	1	1	1	1	1	
	- " EXTERNA (" ")	BTD33T.12580		1	1	1	1	1	1	
	- " (TURBO)	BTD40.13120				1			1	
	- " (")	BTD40.13131				1			1	
	- " (CONEXÃO SILENCIOSO)	BT22.13520	1	1	1	1	1	1	1	
	- " (COLETOR SILENCIOSO)	BT33.13520	2	3	3	3	3	3	3	
	- " (SILENCIOSO)	BT22.135301	1	1	1	1	1	1	1	
	- " (BOMBA HIDRÁULICA)	BTD33T.26180	1	1	1	1	1	1	1	

LISTA DE CONJUNTOS (MOTOR)

LISTA DE CONJUNTOS (MOTOR)

FIG. Nº.	NOME DA PEÇA	CÓDIGO	QUANT. DE PEÇAS POR PRODUTO							OBS.:
			1030	1040			1050D			
			YB31	YB40	YB41	YB42	YB40T	YB41T	YB42T	
			BTD 22TH	33T	33TH	40TH	33T	33TH	40TH	
2-23	- JUNTA (BOMBA LUBRIFICANTE)	BT22.32020	1	1	1	1	1	1	1	
	- " (SUPORTE DO MEDIDOR)	BT22.34840	1	1	1	1	1	1	1	
	- " (CORPO DA TOMADA)	BTD33T.35420)		1	1	1	1	1	1	
	- " (TUBO RETORNO TURBO)	BTD40.39740				1			1	
	- "	BTD40.39750				1			1	
	- " (BOMBA D'AGUA)	BT22.42050	1	1	1	1	1	1	1	
	- " (SUPORTE DA BOMBA)	BT22.42410	1	1	1	1	1	1	1	
	- " (TAMPA DO TERMOSTATO)	BT22.49540	1	1	1	1	1	1	1	
	- ANEL DE BORRACHA	BTD22.53300	2	3	3	3	3	3	3	
	- JUNTA DE COBRE (DRENAGEM)	NS50.01681	1	1	1	1	1	1	1	
	- " (BOCAL DO ÓLEO)	NS50.01760	1	1	1	1	1	1	1	
	- ANEL DE BORRACHA	NS50.06100	2	4	4	4	4	4	4	
	- " "	NS50.06110	1	5	5	7	5	5	7	
	- " "	NS50.06150	1	3	3	3	3	3	3	
	- " "	YB40.06330	1	3	3	3	3	3	3	
	- " "	YB40.06360		1	1		1	1		
	- JUNTA (FILTRO DE AR)	NS11.12620		1	1		1	1		
	- ANEL DE BORRACHA	NS11.32320	2	3	3	3	3	3	3	
	- JUNTA DE ALUMÍNIO	NS50.59090	5	7	7	8	7	7	8	
	- ANEL DE BORRACHA	C69050003	2	2	2	2	2	2	2	
	- JUNTA DE COBRE	PACU8	16	17	17	17	17	17	17	

FIG. Nº.	NOME DA PEÇA	CÓDIGO	QUANT. DE PEÇAS POR PRODUTO							OBS.:
			1030	1040			1050D			
			YB31	YB40	YB41	YB42	YB40T	YB41T	YB42T	
			BTD 22TH	33T	33TH	40TH	33T	33TH	40TH	
2-23	JUNTA DE COBRE	PACU10	3	5	5	5	5	5	5	
- "	"	PACU12	1	2	2	2	2	2	2	
- "	"	PACU16		6	6	6	6	6	6	
- "	"	PACU17	1			1			1	
- "	"	PACU22		1	1	1	1	1	1	
- "	"	PACU27	1	1	1	1	1	1	1	
-	ARRUELA VEDADORA	PWV6	2	2	2	2	2	2	2	
- "	"	PWV8	1	1	1	1	1	1	1	
11-20	CABEÇOTE MONTADO C/JUNTA	BTD22.11580	1							
"	"	BTD33.11580		1	1		1	1		
"	"	BTD40.11580				1			1	
-	CABEÇOTE	BTD22.11011	1							
- "	"	BTD33.11011		1	1		1	1		
- "	"	BTD40.11010				1			1	
-	ASSENTO VÁLVULA ADMISSÃO	BTD22.11080	2	3	3	3	3	3	3	
- "	" ESCAPE	BTD22.11091	2	3	3	3	3	3	3	
-	VÁLVULA DE ADMISSÃO	BTD22.11100	2	3	3		3	3		
- "	"	BTD40.11100				3			3	
- "	ESCAPE	BTD22.11110	2	3	3		3	3		

YB40.64770 - 2a. EDIÇÃO - YB-0-01/96

LISTA DE CONJUNTOS (MOTOR)

CONJUNTO DE LISTAS (MOTOR)

FIG. Nº.	NOME DA PEÇA	CÓDIGO	QUANT. DE PEÇAS POR PRODUTO							OBS.:
			1030	1040			1050D			
			YB31	YB40	YB41	YB42	YB40T	YB41T	YB42T	
BTD	22TH	33T	33TH	40TH	33T	33TH	40TH			
11-20	- VÁLVULA DE ESCAPE	BTD40.11110				3			3	
	- MOLA DA VÁLVULA	BT22.11121	4	6	6	6	6	6	6	
	- GUIA DA VÁLVULA	BTD22.11170	4	6	6	6	6	6	6	
	- RETENTOR DE ÓLEO	BT22.11340	4	6	6	6	6	6	6	
	- CAPA DA VÁLVULA	BT22.11370	4	6	6	6	6	6	6	
	- JUNTA DO CABEÇOTE	BTD22.01330	1							
	- " "	BTD33.01330		1	1	1	1	1	1	
	- CONEXÃO	BT22.49220	1	1	1	1	1	1	1	
	- PRATO DA MOLA	NS90.11180	4	6	6	6	6	6	6	
	- COLAR DA MOLA	NS90.11190	4	6	6	6	6	6	6	
	- BUJÃO PT1/4"	PLT018	4	6	6	6	6	6	6	
	- " PT1/2"	PLT026	1	2	2	2	2	2	2	
	- JUNTA DE COBRE	PACU27	1	1	1	1	1	1	1	
	- PINO DE EXPANSÃO	SP6X12	2	3	3	3	3	3	3	

YB40.64770 - 2a. EDIÇÃO - YB-0-01/96

FIG. Nº.	NOME DA PEÇA	CÓDIGO	QUANT. DE PEÇAS POR PRODUTO							OBS.:
			1030	1040			1050D			
			YB31	YB40	YB41	YB42	YB40T	YB41T	YB42T	
			BTD 22TH	33T	33TH	40TH	33T	33TH	40TH	
13-15	KIT TURBOALIMENTADOR	BTD40.13900				1			1	TR/63
	- TURBOALIMENTADOR	BTD40.13101				1			1	
	- JUNTA	BTD40.13120				1			1	
	- "	BTD40.13131				1			1	
	- MANGUEIRA ÓLEO LUBRIFICANTE	BTD40.39602				1			1	
	- PARAFUSO DE CONEXÃO	BTD40.39670				1			1	
	- CONJ. TUBO RETORNO (TURBO)	BTD40.39701				1			1	
	- JUNTA	BTD40.39750				1			1	
	- PARAFUSO SEXTAVADO	HB8X16X8.8Z				2			2	
	- ARRUELA DE PRESSÃO	SW8Z				2			2	
	- JUNTA DE COBRE	PACU12				2			2	
35-04	REGULADOR PRESSÃO COMPLETO	BT22.35301	1							
	" " "	BTD33T.35300		1	1	1	1	1	1	
	- CORPO DO REGULADOR	BT22.35311	1							
	- " "	BTD33T.35310		1	1	1	1	1	1	
	- MOLA	BT22.35320	1	1	1	1	1	1	1	
	- FIXADOR DA MOLA	BT22.35330	1	1	1	1	1	1	1	
	- CALÇO DE AJUSTE	BT22.35340	1	1	1	1	1	1	1	
	- ESFERA DE AÇO 5/16"	BLS020	1	1	1	1	1	1	1	

LISTA DE CONJUNTOS (MOTOR)

LISTA DE CONJUNTOS (MOTOR)

FIG. Nº.	NOME DA PEÇA	CÓDIGO	QUANT. DE PEÇAS POR PRODUTO							OBS.:
			1030	1040			1050D			
			YB31	YB40	YB41	YB42	YB40T	YB41T	YB42T	
			BTD 22TH	33T	33TH	40TH	33T	33TH	40TH	
42-03	CONJUNTO BOMBA D'AGUA DO MOTOR	BTD22.42100	1							
	" " " "	BTD33T.42100		1	1	1	1	1	1	
	- CORPO DA BOMBA	BT22.42031	1	1	1	1	1	1	1	
	- PALHETA	BT22.42202	1	1	1	1	1	1	1	
	- EIXO DA BOMBA	BT22.42241	1	1	1	1	1	1	1	
	- VEDADOR BOMBA D'AGUA	BT22.42271	1	1	1	1	1	1	1	
	- POLIA EM "V"	BTD33T.42350	1	1	1	1	1	1	1	
	- AJUSTADOR DA CORREIA	BT22.77330	1							
	- " "	BTD33T.77330		1	1	1	1	1	1	
	- PARAFUSO SEXTAVADO	HB8X45X8.8Z	3	3	3	3	3	3	3	
	- ARRUELA DE PRESSÃO	SW8Z	3	3	3	3	3	3	3	
51-01	BOMBA INJETORA COMPLETA	BTD22.51000	1							
	" " "	BTD33T.51000		1	1		1	1		
	" " "	BTD40.51000				1			1	
	- CORPO DA BOMBA	BT22.51010	1							
	- " "	BT33.51010		1	1	1	1	1	1	
	- CONJUNTO DO CILINDRO	BT22.51100	2	3	3		3	3		
	- " "	BTD40.51100				3			3	
	- MOLA DO ÊMBOLO	BTD22.51160	2	3	3	3	3	3	3	

FIG. Nº.	NOME DA PEÇA	CÓDIGO	QUANT. DE PEÇAS POR PRODUTO							OBS.:
			1030	1040			1050D			
			YB31	YB40	YB41	YB42	YB40T	YB41T	YB42T	
		BTD	22TH	33T	33TH	40TH	33T	33TH	40TH	
51-01	- VÁLVULA DE PRESSÃO MONTADA	BTD22.51320								
	- " " "	BTD40.51320	2	3	3	3	3	3	3	
	- MOLA DA VÁLVULA	BTD22.51330	2	3	3		3	3		
	- " " "	NS18.51330				3			3	
	- PORTA VÁLVULA	BTD22.51340	2	3	3		3	3		
	- " " C/RSD	BTD40.51340				3			3	
	- PEÇA DE ENCHIMENTO	BTD22.51380	2	3	3		3	3		
	- ANEL	BT22.51460	1							
	- " "	BT33.51460		1	1		1	1		
	- " "	NS18.51460				1			1	
	- HASTE DE REGULAGEM	BT22.51520	1							
	- " " "	BT33.51520		1	1	1	1	1	1	
	- MORDENTE COMPLETO	BT33.51800		2	2	2	2	2	2	
	- BUJÃO	BTD33.51990		1	1	1	1	1	1	
	- PRATO (B)	NS18.51170	2	3	3	3	3	3	3	
	- " (A)	NS18.51180	2	3	3	3	3	3	3	
	- TUCHO DE ROLETES, COMPLETO	NS18.51240	2	3	3	3	3	3	3	
	- ARRUELA	NS18.51350	2	3	3	3	3	3	3	
	- ANEL DE VEDAÇÃO (BORRACHA)	NS18.51360	2	3	3	3	3	3	3	
	- MANGA DE REGULAGEM	NS18.51510	2	3	3	3	3	3	3	
	- PINO	NS18.51550	2	3	3	3	3	3	3	

LISTA DE CONJUNTOS (MOTOR)

LISTA DE CONJUNTOS (MOTOR)

FIG. Nº.	NOME DA PEÇA	CÓDIGO	QUANT. DE PEÇAS POR PRODUTO							OBS.:
			1030	1040			1050D			
			YB31	YB40	YB41	YB42	YB40T	YB41T	YB42T	
			BTD 22TH	33T	33TH	40TH	33T	33TH	40TH	
51-01	- PINO	NS18.51750	2	3	3	3	3	3	3	
	- JUNTA DE COBRE	PACU12	1	1	1	1	1	1	1	
66-01	CONJUNTO ALAVANCA DO REGULADOR	BTD22T.66000	1							
	" " "	BTD33T.66000		1	1	1	1	1	1	
	- EIXO DO REGULADOR	BT22.66040	1	1	1	1	1	1	1	
	- TECLA DO REGULADOR	BTD33T.66050	1	1	1	1	1	1	1	
	- ALAVANCA	BT22.66090	1	1	1	1	1	1	1	
	- PORCA	BT22.66371	1	1	1	1	1	1	1	
	- PARAFUSO AJUSTADOR	BT22.66420	1							
	- " "	BT33.66420		1	1	1	1	1	1	
	- ANEL DE BORRACHA	NS50.06100	1	1	1	1	1	1	1	
	PINO CÔNICO	TP3X18	1	1	1	1	1	1	1	

FIG. Nº.	NOME DA PEÇA	CÓDIGO	QUANT. DE PEÇAS POR PRODUTO							OBS.:
			1030	1040			1050D			
			YB31	YB40	YB41	YB42	YB40T	YB41T	YB42T	
			BTD 22TH	33T	33TH	40TH	33T	33TH	40TH	
66-13	LIMITADOR DE INJEÇÃO COMPLETO	BTD33T.66800	1	1	1	1	1	1	1	
	- MOLA	BT22.66810	1	1	1	1	1	1	1	
	- "	BTD33T.66810	1	1	1		1	1		
	- EIXO LIMITADOR	BT22.66820	1	1	1	1	1	1	1	
	- ENCOSTO (A)	BT22.66840	1	1	1	1	1	1	1	
	- CALÇO PARA LIMITADOR	BT22.66891		+		1	+		1	
	- ENCOSTO (B)	A65840905	1	1	1	1	1	1	1	
	- PORCA SEXTAVADA	HN5Z	2	2	2	2	2	2	2	

YB40.64770 - 2a. EDIÇÃO - YB-0-01/96

LISTA DE CONJUNTOS (MOTOR)