

**HONDA**  
PRODUTOS DE FORÇA

# GERADOR

**EZ1400**  
**EZ2500**

CATÁLOGO DE PEÇAS

**1**

Moto Honda da Amazônia Ltda. – 2001

## ÍNDICE

---

INSTRUÇÕES

1

---

GRUPO DO MOTOR

2

---

GRUPO DO CHASSI

3

---

ÍNDICE DE NÚMERO  
DE PEÇAS

4

---

ÍNDICE DE NOME  
DE PEÇAS

5

---

**EZ1400**

## Instruções para o uso do Catálogo de Peças

- **Este Catálogo de Peças descreve todas as peças de reposição, bem como o tempo de mão-de-obra (T.M.O.) para o modelo EZ1400 • EZ2500.**
  - Este Catálogo de Peças foi elaborado com base nas últimas informações disponíveis até 01 de agosto de 2001.
- Especifique sempre o Nº completo da peça quando for efetuar um pedido de peças.
  - Verifique sempre o número, modelo, tipo, série, cor, marca, tamanho, que se fizer necessário antes de fazer o pedido de peças.
  - Observe sempre que as ilustrações facilitam a localização de uma determinada parte do chassi ou do motor, podendo diferenciar da sua forma original.
- Quando forem efetuadas modificações ou adições no Catálogo de Peças, as páginas a serem substituídas ou adicionadas serão publicadas no momento apropriado acompanhadas de uma página de instruções para atualização.
- Periodicamente será publicada uma Notícia de Peças para que seja atualizado temporariamente o Catálogo de Peças até que seja emitida a atualização definitiva do Catálogo.
- **Recomendamos ao Concessionário que mantenha o Catálogo de Peças atualizado, observando com atenção a página de instruções para atualização.**

## Índice

• Instruções para o uso do Catálogo de Peças.....	1
• Como localizar as instruções sobre as Peças .....	2
• Estrutura do Catálogo de Peças .....	3
• Quando utilizar as Peças.....	4
• Como localizar os blocos de peças e os números de série .....	5
• Modelos e Números de Série aplicáveis.....	5
• Composição do Número de Identificação das Mangueiras .....	6
• Instruções para o uso do Tempo padrão de Mão-de-Obra T.M.O. ....	7
• Índice Ilustrado – Grupo do Motor .....	9
• Índice Ilustrado – Grupo do Chassi.....	10
• Índice Números de Peças .....	35
• Índice do Nome de Peças.....	37

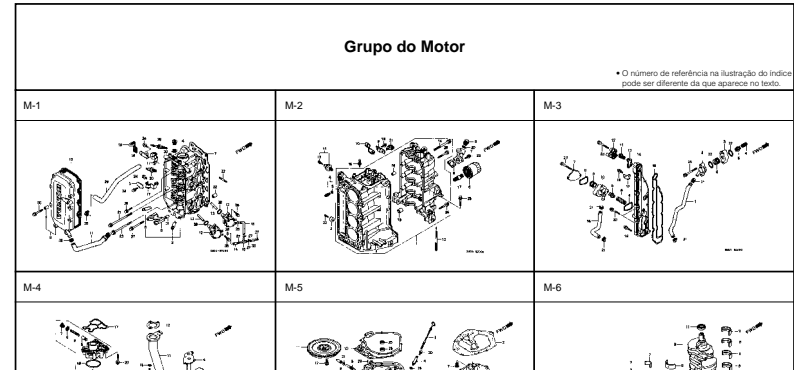
## Como localizar as informações sobre as peças

1

### B Referência com o Índice Número de Peças

ÍNDICE DE NÚMERO DE PEÇAS							
Nº da Peça	Nº do bloco	Nº da Peça	Nº do bloco	Nº da Peça	Nº do bloco	Nº da Peça	Nº do bloco
<b>06000</b>							
06165-ZE2-000	M-3	13013-ZE2-014	M-8	15520-ZB2-003	C-5.17	16223-ZA0-700	M-13
061A1-ZE2-700	C-4	13101-ZE2-000	M-8	15520-ZB2-003	C-5.18	16223-ZA0-700	M-13.1
06550-ZB4-630	C-16	13101-ZE2-010	M-8	15520-ZB2-003	C-5.19	16223-ZA0-800	M-13
06710-ZB4-000	C-18	13101-ZE2-810	M-8	15520-ZB2-003	C-5.2	16223-ZA0-800	M-13.1
06710-ZB4-800	C-20	13101-ZE2-811	M-8	15520-ZB2-003	C-5.3	16252-ZA1-000	C-8
06810-ZB4-800	C-21	13102-ZE2-000	M-8	15520-ZB2-003	C-5.4	16260-ZE2-700	M-13
<b>11000</b>							
11300-ZE2-700	M-3	13102-ZE2-010	M-8	15520-ZB2-003	C-5.5	16260-ZE2-720	M-13
11315-ZE2-700	M-3	13102-ZE2-810	M-8	15520-ZB2-003	C-5.6	16260-ZE2-721	M-13
11381-ZE2-000	C-4	13102-ZE2-811	M-8	15520-ZB2-003	C-5.7	16260-ZE2-722	M-13
11381-ZE2-000	M-3	13103-ZE2-000	M-8	15520-ZB2-003	C-5.8	16261-ZE2-700	M-13
11381-ZE2-800	M-3	13103-ZE2-010	M-8	15520-ZB2-003	C-5.9	16261-ZE2-701	M-13
<b>12000</b>							
120AD-ZE2-811	M-2	13103-ZE2-810	M-8	15520-ZB2-003	M-10	16261-ZE2-702	M-13
120AD-ZE2-812	M-2	13103-ZE2-811	M-8	15620-ZE2-700	M-3	16262-ZE2-710	M-13
120AD-ZE2-813	M-2	13104-ZE2-000	M-8	15721-ZB4-000	C-9	16262-ZE2-711	M-13
		13104-ZE2-010	M-8	<b>16000</b>			
		13104-ZE2-810	M-8	16010-ZA0-931	M-13	16264-ZE2-700	M-13
		13104-ZE2-811	M-8	16010-ZE2-811	M-13.1	16264-ZE2-701	M-13
		13111-ZE2-000	M-8	16010-ZE2-812	M-13.1	16265-ZE2-721	M-13
		13200-ZE2-000	M-8	16011-ZA0-931	M-13	16268-893-000	C-8
		13200-ZE2-305	M-8	16011-ZA0-931	M-13	16268-ZE2-720	M-13
		13310-ZE2-700	M-3	16011-ZA0-931	M-13	16268-ZE2-721	M-13
		13310-ZE2-701	M-7	16011-ZA0-931	M-13.1	16269-ZA0-700	M-13

### A Referência com o Índice Ilustrado



#### M-1 Cabeçote

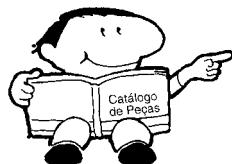
Item de serviço	T.M.O.
Cabeçote Comp.	3,8
Junta do Cabeçote	2,4
Tampa do Cabeçote	0,2
Guarnição do Cabeçote	
• Tubo, Passagem de Óleo	
Bomba Comp. Combustível	0,3
(Adicionar 0,2 por Unidade)	
• Interruptor Comp. Termostato	
• Anel de Vedação, 20,8 x 2,4	
Tubo B Combustível	0,1
• Tubo C, Combustível	
• Tubo de Combustível, 7,3 x 55	
• Vela de Ignição	
Tubo B, Respira	0,9

Ref. Nº	Nº da peça	Descrição	Qtd.	BF 75AT	BF 75AV	BF 75AX	BF 90AT	BF 90AV	BF 90AX	Nº de série	Tipo
1	12204-ZW1-305	Guia de Válvula de Admissão	(8)	(8)	(8)	(8)	(8)	(8)			
2	12210-ZW1-000ZA	Cabeçote Comp. "NH-8"	1	1	1	1	1	1			
3	12212-ZW1-000	Placa do Óleo Chamber	1	1	1	1	1	1			
4	12217-ZW1-000	Parafuso de Vedação, 20 mm	2	2	2	2	2	2			
5	12233-MG8-305	Guia, Válvula de Escape	(4)	(4)	(4)	(4)	(4)	(4)			
6	12237-ZW1-000	Suporte de Encosto do Braço (EX, R, S)	1	1	1	1	1	1			
7	12251-ZW1-004	Junta do Cabeçote	1	-	-	-	-	-		SM550041	
										1002464	
											SM550042
8	12310-ZW1-000	Tampa do Cabeçote	1	1	1	1	1	1			
9	12314-ZV5-300	Bucha, Tampa do Cabeçote	9	9	9	9	9	9			
10	12391-ZW1-000	Guarnição do Cabeçote	1	1	1	1	1	1			
11	15422-ZW1-000	Tubo de Óleo	1	1	1	1	1	1			LHD, LHTD, LR1B, LR1D, LR1G, XR1D LHTC, LR1C, XR1C
12	16700-ZV5-003	Bomba Comp. de Combustível	2	2	2	2	2	2			
13	16717-ZW1-000	Eixo, Bomba de Combustível	2	2	2	2	2	2			
14	16861-ZW1-000	Tubo B, Combustível	1	1	1	1	1	1			
15	16871-ZW1-000	Tubo C, Combustível	1	1	1	1	1	1			

### C Referência com o Índice Nome de Peças

ÍNDICE DE NOME DE PEÇA					
Descrição	Nº do bloco	Nº de Ref.	Descrição	Nº do bloco	Nº de Ref.
<b>A</b>					
Acoplador Automático Comp.	C-8	3	Arruela de Pressão, 6 mm	C-5.15	35
Acoplador Comp. (EMS)	C-5	20	Arruela de Pressão, 6 mm	C-5.16	40
Acoplador Comp. (EMS)	C-5.1	21	Arruela de Pressão, 6 mm	C-5.17	37
Acoplador Comp. (EMS)	C-5.3	22	Arruela de Pressão, 6 mm	C-5.18	36
Acoplador Comp. (EMS)	C-5.4	20	Arruela de Pressão, 6 mm	C-5.19	47
Acoplador Comp. (EMS)	C-5.5	21	Arruela de Pressão, 6 mm	C-5.2	54
Acoplador Comp. (EMS)	C-5.6	21	Arruela de Pressão, 6 mm	C-5.20	24
Acoplador Comp. (EMS)	C-5.7	22	Arruela de Pressão, 6 mm	C-5.21	24
Acoplador Comp. (EMS)	C-5.8	19	Arruela de Pressão, 6 mm	C-5.22	29
Alogador Comp.	M-13.1	7	Arruela de Pressão, 6 mm	C-5.23	23
Alavanca	C-15	8	Arruela de Pressão, 6 mm	C-5.24	23
Alavanca Comp., Alogador	M-13	25	Arruela de Pressão, 6 mm	C-5.25	19
Alavanca Comp., Alogador	M-13	25	Arruela de Pressão, 6 mm	C-5.27	30
Alavanca Comp., Alogador (STD)	M-13.1	16	Arruela de Pressão, 6 mm	C-5.28	20
Alavanca Comp., Solenóide Acelerador	C-8	5	Arruela de Pressão, 6 mm	C-5.3	53
Alavanca Direita	C-20	4	Arruela de Pressão, 6 mm	C-5.4	54
Alavanca Esquerda	C-20	5	Arruela de Pressão, 6 mm	C-5.5	57
Alavanca, Alogador	M-13	18	Arruela de Pressão, 6 mm	C-5.6	55
Alavanca, Alogador	M-13	18	Arruela de Pressão, 6 mm	C-5.7	53
Alavanca, Alogador	M-13	18	Arruela de Pressão, 6 mm	C-5.8	53

## Estrutura do Catálogo de Peças



- ① Número do Bloco
- ② Nome do Bloco
- ③ Item de Serviço Tempo de Mão-de-Obra
- ④ Número de Referência (Os Números descritos entre parênteses indicam que continua da página anterior)

- ⑤ Número da Peça
- ⑥ Descrição
- ⑦ Código de Cores HONDA

- ⑧ Conjuntos
  - As peças cujas figuras estejam delimitadas por linhas interrompidas são disponíveis em conjunto completo. (As peças componentes do conjunto também são comercializadas individualmente)

- ⑨ Descrição de Cores

- ⑩ Nota
  - Preste atenção às Notas que aparecem entre parênteses devem ser atentas

- ⑪ Quantidade Utilizada
  - Quando aparecem entre parênteses indicam peças opcionais. Quando indicadas com a letra "N" deve-se utilizar a quantidade que for necessária

- ⑫ Número de Série

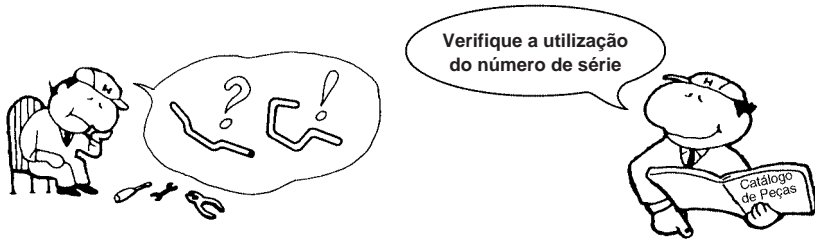
- ⑬ Tipo
  - Quando a Coluna Código de Área se encontra em Branco significa que as peças são utilizadas em todos os tipos.

**M-1 Cabeçote**

Ref. Nº	Nº da peça	Descrição	Qtd.						Nº de série	Tipo
			BF 75AT	BF 75AV	BF 75AX	BF 90AT	BF 90AV	BF 90AX		
1	12204-ZW1-305	Guia de Válvula de Admissão	(8)	(8)	(8)	(8)	(8)	(8)		
2	12210-ZW1-000ZA	Cabeçote Comp., "NH-8", "Prato"	1	1	1	1	1	1		
3	12212-ZW1-000	Placa do Óleo Chamber	1	1	1	1	1	1		

Ref. Nº	Nº da peça	Descrição	Qtd.						Nº de série	Tipo
			BF 75AT	BF 75AV	BF 75AX	BF 90AT	BF 90AV	BF 90AX		
1	12204-ZW1-305	Guia de Válvula de Admissão	(8)	(8)	(8)	(8)	(8)	(8)		
2	12210-ZW1-000ZA	Cabeçote Comp., "NH-8", "Prato"	1	1	1	1	1	1		
3	12212-ZW1-000	Placa do Óleo Chamber	1	1	1	1	1	1		
4	12217-ZW1-000	Parafuso de Vedação, 20 mm	2	2	2	2	2	2		
5	12233-MG9-305	Guia, Válvula de Escape	(4)	(4)	(4)	(4)	(4)	(4)		
6	12237-ZW1-000	Suporte de Encosto do Braço (EX, R, S)	1	1	1	1	1	1		
7	12251-ZW1-004	Junta do Cabeçote	1	-	-	-	-	-		SME50041
	12251-ZW1-014	Junta do Cabeçote	1	-	-	-	-	-		1002464 - 1006684
			-	1	1	-	1	1		
			-	-	-	1	-	-		SME50042
8	12310-ZW1-000	Tampa do Cabeçote	1	1	1	1	1	1		
9	12314-ZV5-300	Bucha, Tampa do Cabeçote	9	9	9	9	9	9		
10	12391-ZW1-000	Guarnição do Cabeçote	1	1	1	1	1	1		
11	15422-ZW1-000	Tubo de Óleo	1	1	-	1	-	-		LHD, LHDT, LRTB, LRTD, LRTG, XRTD
			1	-	-	1	-	-		LHTC, LRTC, XRTC
12	16700-ZV5-003	Bomba Comp. de Combustível	2	2	2	2	2	2		
13	16717-ZW1-000	Eixo, Bomba de Combustível	2	2	2	2	2	2		
14	16861-ZW1-000	Tubo B, Combustível	1	1	1	1	1	1		
15	16871-ZW1-000	Tubo C, Combustível	1	1	1	1	1	1		

## Quando Utilizar as Peças



## Abreviaturas Utilizadas no Catálogo de Peças

• No Catálogo de peças utilizam-se as seguintes abreviaturas:

Conj.....	Conjunto
Comp.....	Completo
Dir.....	Direito
Esq.....	Esquerdo
STD.....	Standard
MM.....	Milimetro
G.....	Gram
D(22D).....	Dente (22 dentes)
A.....	Ampére
V.....	Volt
W.....	Watt
C.A.....	Corrente Alternada
C.C.....	Corrente Contínua
ADM.....	Admissão
ESC.....	Escape
SEX.....	Sextavado
LAT.....	Lateral
PRIM.....	Primário
SEC.....	Secundário

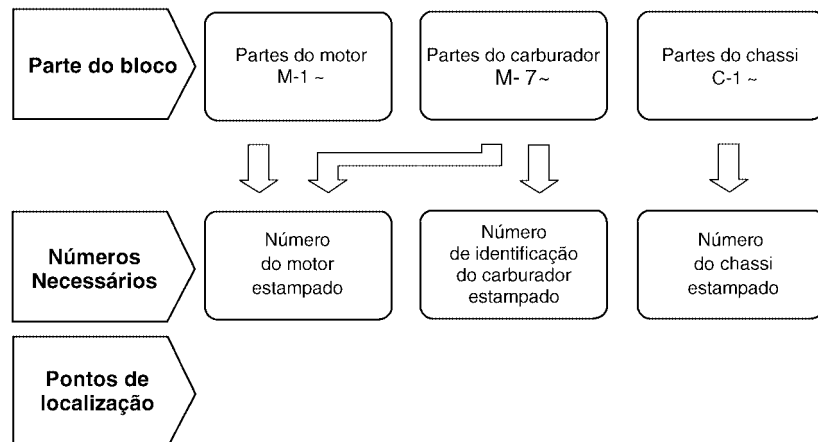
Ref. Nº	Nº da peça	Descrição	Qtd.						Nº de série
			BF 75AT	BF 75AV	BF 75AX	BF 90AT	BF 90AV	BF 90AX	
1	12204-ZW1-305	Guia de Válvula de Admissão.....	(8)	(8)	(8)	(8)	(8)		
2	12210-ZW1-000ZA	Cabeçote Comp. "NH-8".....	1	1	1	1	1		
3	12212-ZW1-000	Placa do Óleo Chamber.....	1	1	1	1	1		
4	12217-ZW1-000	Parafuso de Vedação, 20 mm.....	2	2	2	2	2		
5	12233-M3B-305	Guia, Válvula de Escape.....	(4)	(4)	(4)	(4)	(4)		
6	12237-ZW1-000	Suporte de Encosto do Braço (EX, R, S).....	1	1	1	1	1		
7	12251-ZW1-004	Junta do Cabeçote.....	1	-	-	-	-	SM550041	
			1	-	-	-	-	1006884	
			-	-	-	-	-	1002464	
			-	1	-	-	1	SM550042	
			-	-	-	1	-		
8	12310-ZW1-000	Tampa do Cabeçote.....	1	1	1	1	1		
9	12314-ZV5-300	Bucha, Tampa do Cabeçote.....	9	9	9	9	9		
10	12391-ZW1-000	Guarnição do Cabeçote.....	1	1	1	1	1		
11	15422-ZW1-000	Tubo de Óleo.....	1	1	-	1	-	LHD, LHTD, LRTI	
			1	-	-	1	-	LHTC, LRTC, XR	
12	16700-ZV5-003	Bomba Comp. de Combustível.....	2	2	2	2	2		
13	16717-ZW1-000	Eixo, Bomba de Combustível.....	2	2	2	2	2		
14	16861-ZW1-000	Tubo B, Combustível.....	1	1	1	1	1		
15	16871-ZW1-000	Tubo C, Combustível.....	1	1	1	1	1		

O número de Série foi utilizado desde do modelo inicial

Quando a numeração do Chassi aparece do lado esquerdo da coluna significa que a utilização da peça se aplica a partir deste número de chassi SM550042

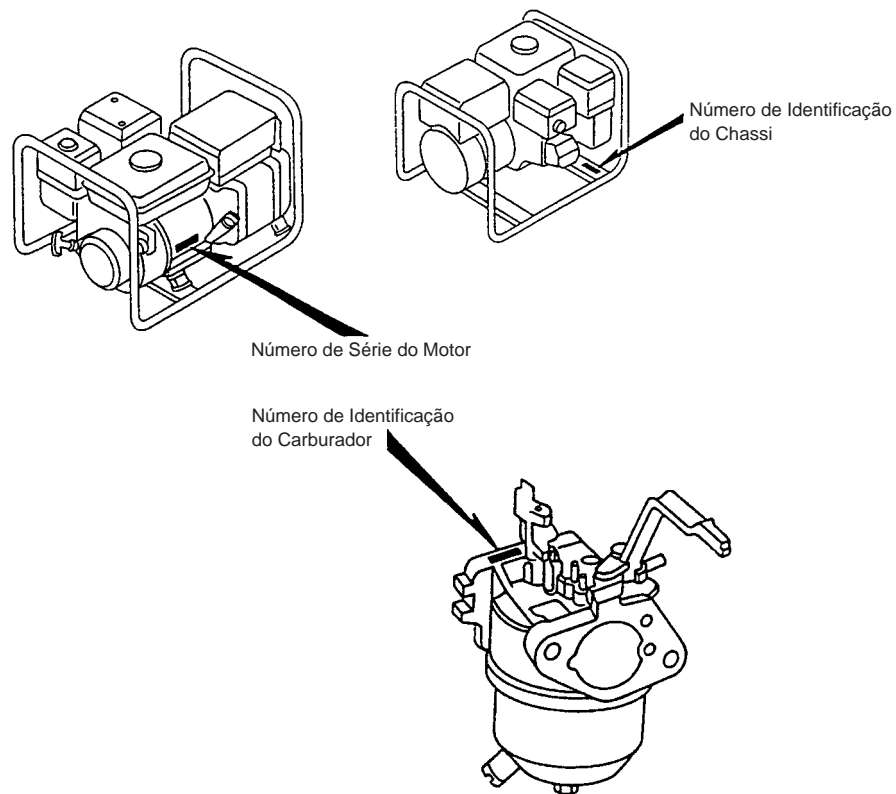
Quando a numeração do Chassi aparece do lado direito da coluna significa que a utilização da peça se aplica até este número do chassi SM550041

## Como Localizar o Bloco de Peças e os números de Série



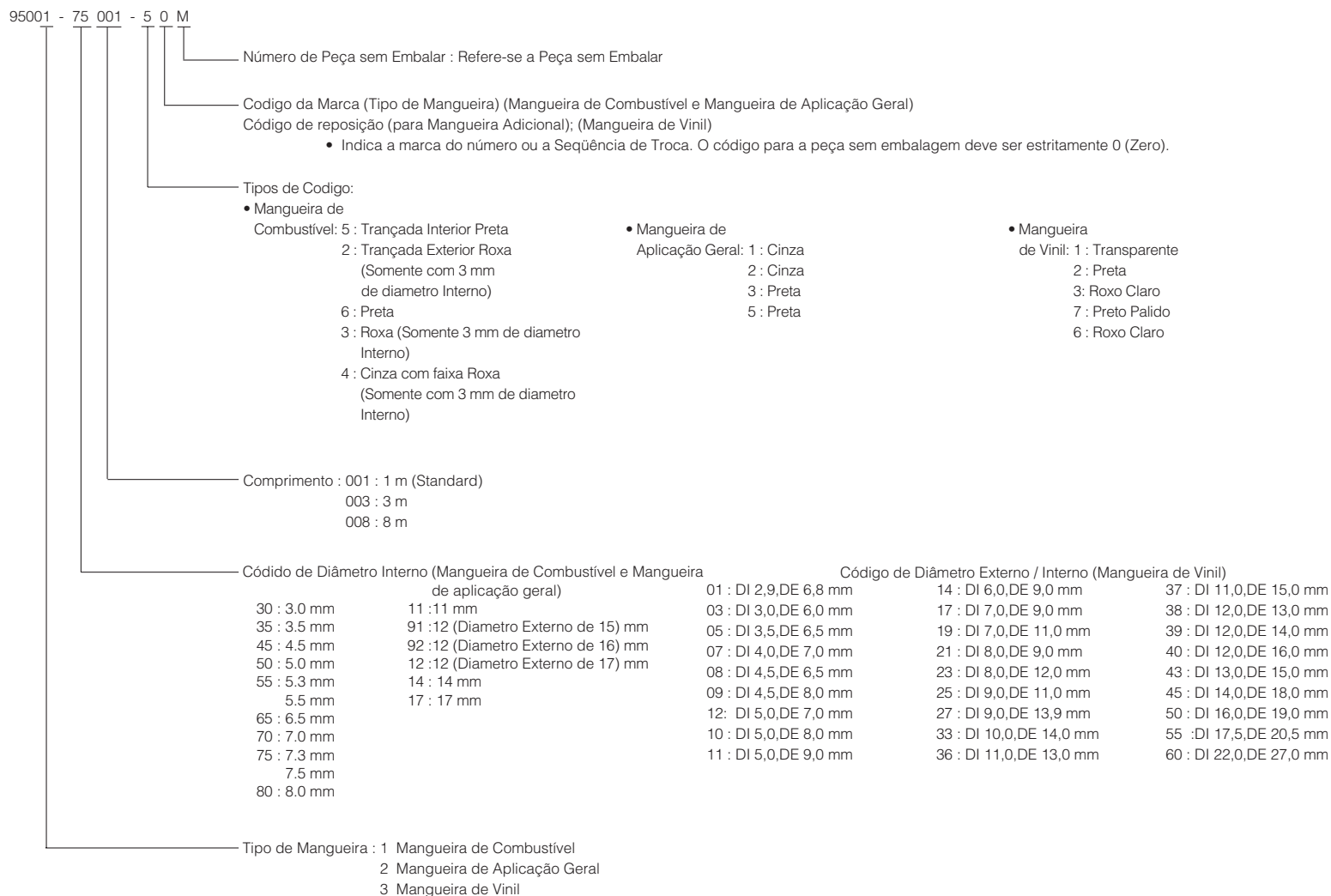
## Modelo e Números de Série Aplicáveis

Modelo	Tipo	Motor Tipo	Nº Série Aplicado Motor	Nº Série Aplicado Chassi	Nº de Identificação do Carburador
EZ1400	GX120K1	EY12	GC01-2000001~	EZEY*1000001~	BE60J <sup>[A]</sup>
EZ2500	GX160K1		GC02-2000001~	EZEJ*1000001~	BE65E <sup>[A]</sup>





## Composição do número de identificação das Mangueiras



### ⚠ CUIDADO

É PERIGOSO confundir uma “Mangueira de Combustível” com a “Mangueira de Aplicações Gerais” ou com a “Mangueira de Vinil”. Cada “Mangueira” tem sua utilização apropriada.

Nunca utilize uma “Mangueira de Aplicações Gerais” ou a “Mangueira de Vinil” no lugar de uma “Mangueira de Combustível” ou vice-versa.

Use sempre a mangueira sem embalagem (granel) especificada, utilizando as instruções de corte e instalação dos Manuais de Serviços e das instruções que são fornecidas juntamente com a embalagem.

## Instruções para o uso do tempo de mão-de-obra (T.M.O.)

O tempo de mão-de-obra (TMO) é utilizado para determinar o tempo de serviço necessário para a substituição das peças e posterior ajuste. Para as peças que não apresentam (T.M.O.) devem ser utilizadas os tempos das peças correlatas.

### 1. O T.M.O. é baseado nas seguintes condições de serviço:

- Serviço executado por mecânico experiente em produtos HONDA, trabalhando em ritmo normal.
- O tempo necessário para inspeção, regulagem e teste operacional, após o reparo, está incluído no T.M.O.
- Utilização de todas as ferramentas especiais necessárias ao serviço.

### 2. Método de Computação

O tempo de Serviço está tabelado em décimos de hora para simplificar o cálculo global.

Exemplo: 0,3 = 18 Minutos

5,6 = 5 Horas e 36 Minutos

Tabela de Conversão			
Horas	Minutos	Horas	Minutos
0,1	6	0,6	36
0,2	12	0,7	42
0,3	18	0,8	48
0,4	24	0,9	54
0,5	30	1,0	60

### 3. Cálculo do tempo de serviço

Quando vários serviços são executados em um mesmo produto, o tempo de serviço deve ser calculado de acordo com a natureza dos serviços.

#### a. Serviço de natureza não duplicada.

São serviços sem correlação, isto é, serviços cuja execução de um não afeta o outro. O tempo de serviço será a soma de cada peça substituída.

Exemplo: Substituição da Junta do Cabeçote e Carburador.

Item de Serviço	T.M.O.
Junta do Cabeçote	0,6
Gerador	0,3

O T.M.O. para o serviço é  $0,6 + 0,3 = 0,9$

#### b. Serviços de natureza duplicada.

São serviços cuja execução de um afeta diretamente o outro. O tempo de serviços será da peça de maior tempo.

Exemplo: Substituição do Pistão e Junta do Cabeçote.

Item de Serviço	T.M.O.
Junta do Cabeçote	0,6
Pistão	*1,8

O T.M.O. para o serviço será 1,8

#### c. Serviços de natureza mista.

Tipo de serviço comum no reparo de um produto.

São serviços de natureza duplicada executados simultaneamente com serviço e natureza não duplicada.

Exemplo: Substituição da Válvula, Pistão, Cabeçote.

Item de Serviço	T.M.O.
Válvula	0,8
Pistão	*1,8
Carcaça, Jogo	1,0

O T.M.O. para o serviço é  $(0,8 + 1,8) - 1,0 = 1,8$

### 4. Operações de natureza

Operações de Natureza Distinta

#### a. Remoção e instalação

Item	Item de Serviço	T.M.O.
Ajuste	Válvulas	0,4
	Carburador	0,2
	Governador	0,2
Limpeza	Carburador	0,6
	Filtro de Ar	0,2
	Detentor de Fagulhas	0,1
Remoção e Instalação	Motor	0,4 (EG 0,3)

Todas as informações, ilustrações e especificações incluídas nesta publicação são baseadas nas informações mais recentes disponíveis sobre o produto no momento de autorizar a impressão. A MOTO HONDA DA AMAZÔNIA LTDA. se reserva o direito de alterar as características do veículo a qualquer momento e sem aviso prévio, sem que por isso incorra em obrigações de qualquer espécie.

Nenhuma parte desta publicação pode ser reproduzida sem autorização por escrito.

MOTO HONDA DA AMAZÔNIA LTDA.

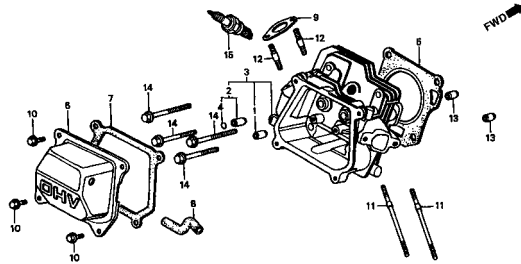
Depto. de Serviços

Setor de Publicações Técnicas.

## Grupo do Motor

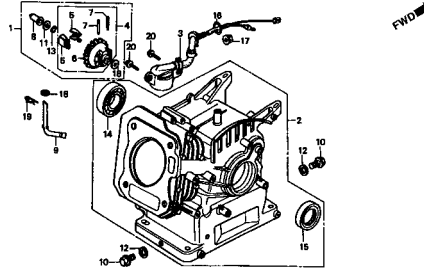
• O número de referência na ilustração do índice pode ser diferente da que aparece no texto.

M-1



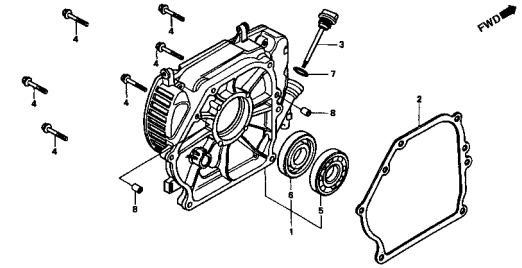
ZS04E0100

M-2



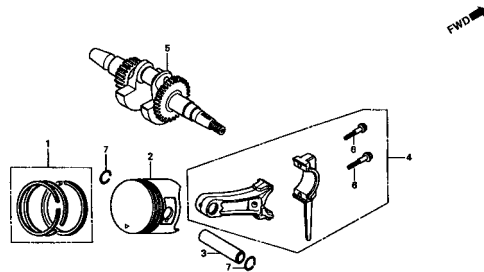
ZS04E0300

M-3



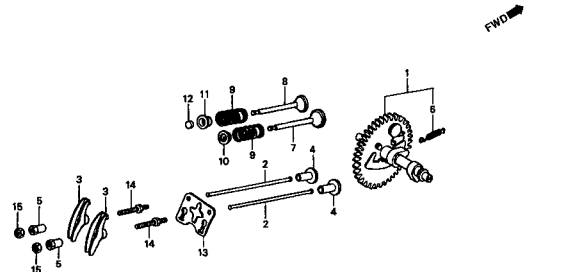
ZS04E0600

M-4



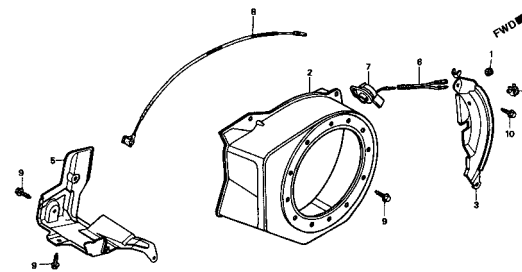
ZS04E0700

M-5



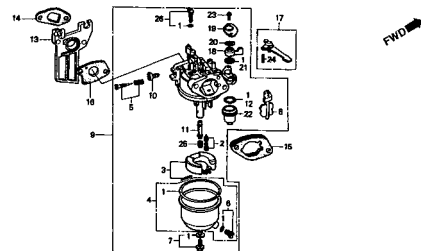
ZS04E0900

M-6



ZS04E1200

M-7



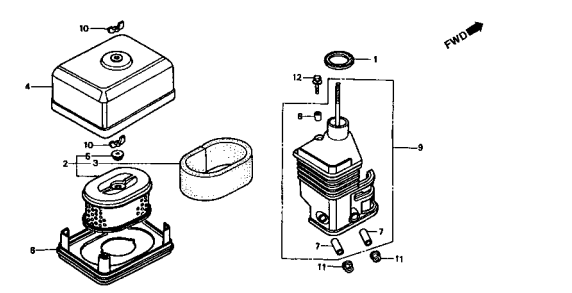
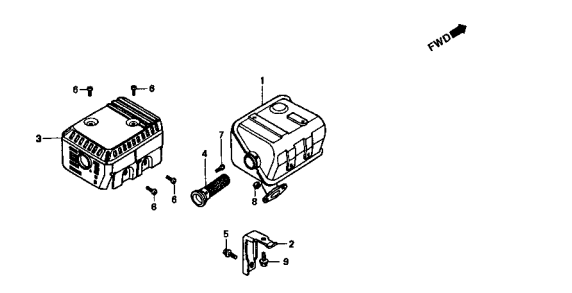
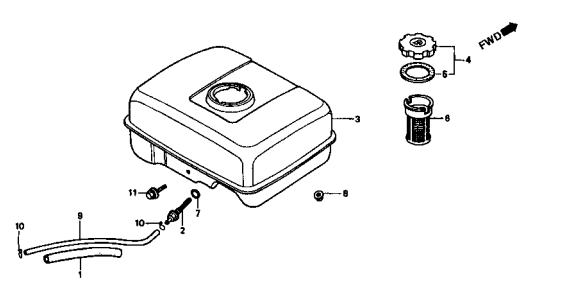
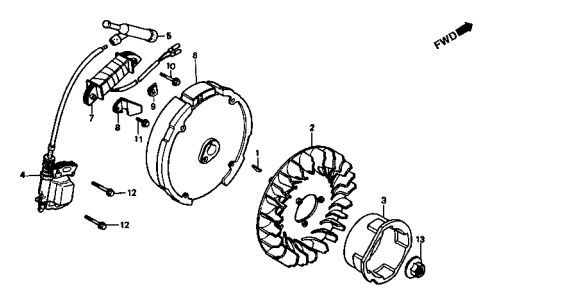
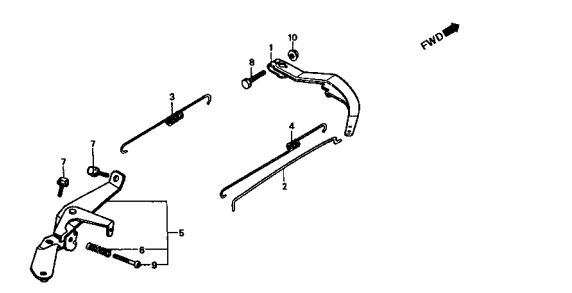
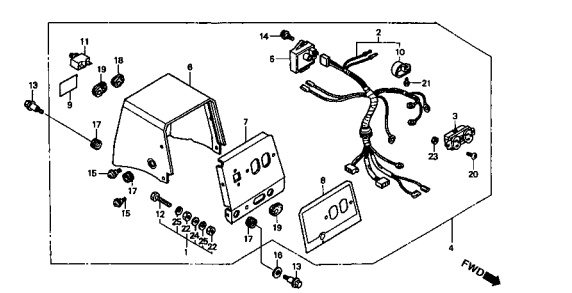
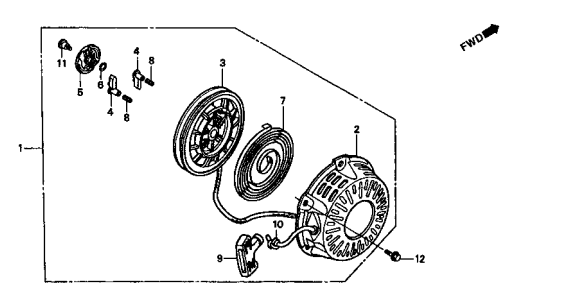
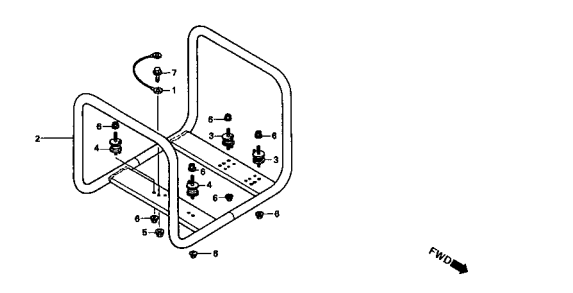
ZS04E1400

1

# Grupo do Chassi

• O número de referência na ilustração do índice pode ser diferente da que aparece no texto.

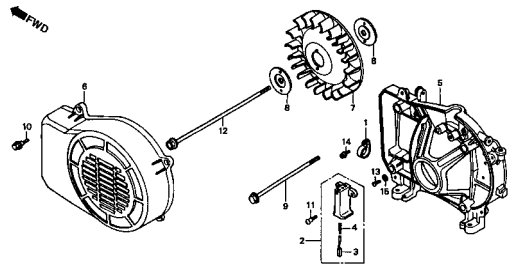
1

<p><b>C-1</b></p>  <p>Z504E1500</p>	<p><b>C-2</b></p>  <p>Z504E1600</p>	<p><b>C-3</b></p>  <p>Z504E1700</p>
<p><b>C-4</b></p>  <p>Z504E1900</p>	<p><b>C-5</b></p>  <p>Z504E2200</p>	<p><b>C-6 Jogo de Juntas</b></p>
<p><b>C-7</b></p>  <p>Z504F0100</p>	<p><b>C-8</b></p>  <p>Z504F0900</p>	<p><b>C-9</b></p>  <p>Z504F2500</p>

## Grupo do Chassi

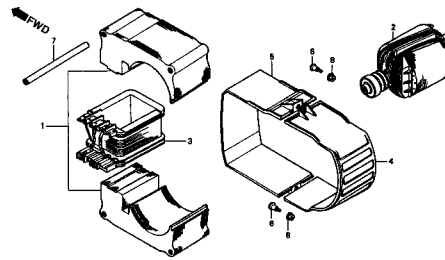
• O número de referência na ilustração do índice pode ser diferente da que aparece no texto.

C-10



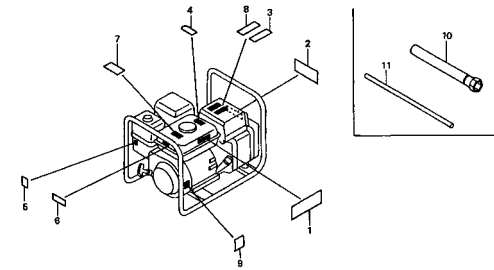
Z504F2800

C-11



Z504F2800

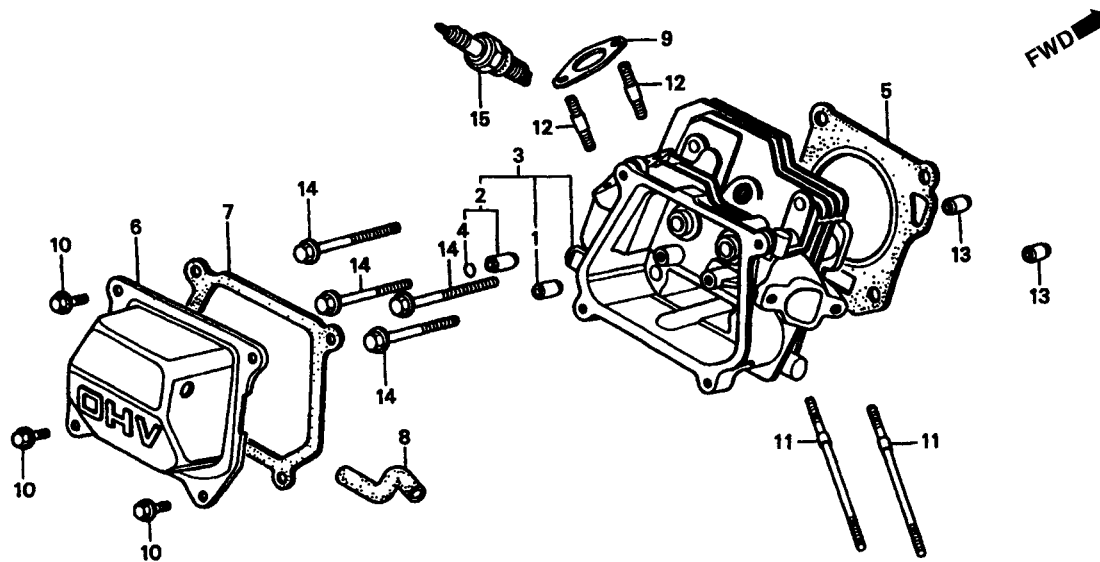
C-12



Z504F3100

1

## M-1 Cabeçote

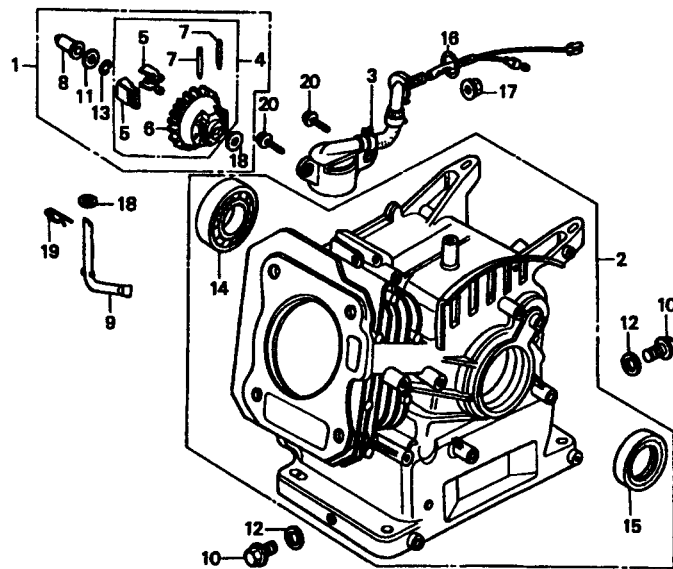


ZS04E0100

Item de serviço	T.M.O.
Guia Válvula Admissão .....	0,9
(Adicionar 0,2 por Unidade)	
Cabeçote .....	1,0
Junta, Cabeçote .....	0,6
Tampa, Cabeçote .....	0,1
• Tubo, Respiro	
• Vela, Ignição	
Junta, Escapamento .....	0,2
• Prisioneiro, 6 x 12	
(Adicionar 0,1 por Unidade)	
• Prisioneiro 8 x 32	
(Adicionar 0,1 por Unidade)	

Ref. Nº	Nº da peça	Descrição	Qty.		Nº de série	Tipo
			EZ	1400 2500		
1	12204-ZE1-306	Guia Válvula (OS) .....	(1)	(1)	.....	.....
2	12205-ZE1-315	Guia Válvula (OS) .....	(1)	(1)	.....	.....
3	12210-ZH7-000	Cabeçote, Comp .....	1	-	.....	.....
	12210-ZH8-000	Cabeçote, Comp .....	-	1	.....	.....
4	12216-ZE5-300	Trava, Guia Válvula .....	1	-	.....	.....
5	12251-ZH7-800	Junta, Cabeçote .....	1	-	.....	.....
	12251-ZF1-800	Junta, Cabeçote .....	-	1	.....	.....
6	12310-ZE1-010	Tampa Comp., Cabeçote .....	1	1	.....	.....
7	12391-ZE1-000	Cabeçote .....	1	1	.....	.....
8	15721-ZH8-000	Tubo, Respiro .....	1	1	.....	.....
9	18381-ZH8-800	Junta, Escapamento .....	1	1	.....	.....
10	90013-883-000	Parafuso, Flange (6 x 12) .....	4	4	.....	.....
11	90043-ZE1-020	Prisioneiro (6 x 109) .....	2	2	.....	.....
12	90047-ZE1-000	Prisioneiro (8 x 32) .....	2	2	.....	.....
13	94301-10160	Pino A, Guia (10 x 16) .....	2	2	.....	.....
14	95723-08055-00	Parafuso, Flange (8 x 55) .....	4	-	.....	.....
14	95723-08060-00	Parafuso, Flange (8 x 60) .....	4	4	.....	.....
15	98079-56846	Vela, Ignição (BPR6ES) (NGK) .....	1	1	.....	.....
	98079-56855	Vela, Ignição (W20EPR-U) (ND) .....	1	1	.....	.....

## M-2 Cilindro



ZS04E0300

Item de serviço	T.M.O.
Cilindro .....	*2,4
Interruptor Óleo .....	1,1
Suporte , Peso Governador .....	*1,7
• Rolamento Radial Esferas,62/22	
Pino, Deslizador .....	.0,9
Braço, governador .....	*1,6

Ref. Nº	Nº da peça	Descrição	Qtd.		Nº de série	Tipo
			1400	2500		
1	06165-ZE1-000	Governador, Jogo.....	(1)	(1)	.....	.....
2	12000-ZF1-812	(Não Disponível).....	1	-	.....	.....
		Cilindro Comp.....	-	1	~ 4067884	.....
	12000-ZH8-811	Cilindro Comp (Alerta Óleo) .....	-	1	.....	.....
3	15510-ZE1-013	Interruptor, Pressão Óleo .....	1	-	~ 2867760	.....
	15510-ZE1-013	.....	-	1	~ 4367320	.....
	15510-ZE1-023	Interruptor, Pressão Óleo .....	1	1	.....	.....
4	16510-ZE1-000	Governador, Comp.....	1	1	.....	.....
5	16511-ZE1-000	Peso, Governador.....	2	2	.....	.....
6	16512-ZE1-000	Suporte Peso Governador.....	1	1	.....	.....
7	16513-ZE1-000	Pino, Peso Governador.....	2	2	.....	.....
8	16531-ZE1-000	Deslizador, Governador .....	1	1	.....	.....
9	16541-ZE1-000	Eixo, Braço Governador .....	1	1	.....	.....
10	90131-ZE1-000	Parafuso, Plugue Dreno.....	2	2	.....	.....
11	90451-ZE1-000	Arruela, Encosto (6 mm).....	1	1	.....	.....
12	90601-ZE1-000	Arruela, Plugue Drenagem (10,2 mm).....	2	2	.....	.....
13	90602-ZE1-000	Tampa, Suporte Governador.....	1	1	.....	.....
14	91001-878-003	Rolamento, Radial Esferas (62/22).....	1	-	.....	.....
	91001-ZF1-003	Rolamento, Radial Esferas (6205).....	1	1	.....	.....
15	91203-ZE0-003	Vedador, Óleo (22 x 41 x 6) .....	1	-	.....	.....
	91202-883-003	Vedador, Óleo (25 x 41 x 6) .....	1	1	.....	.....

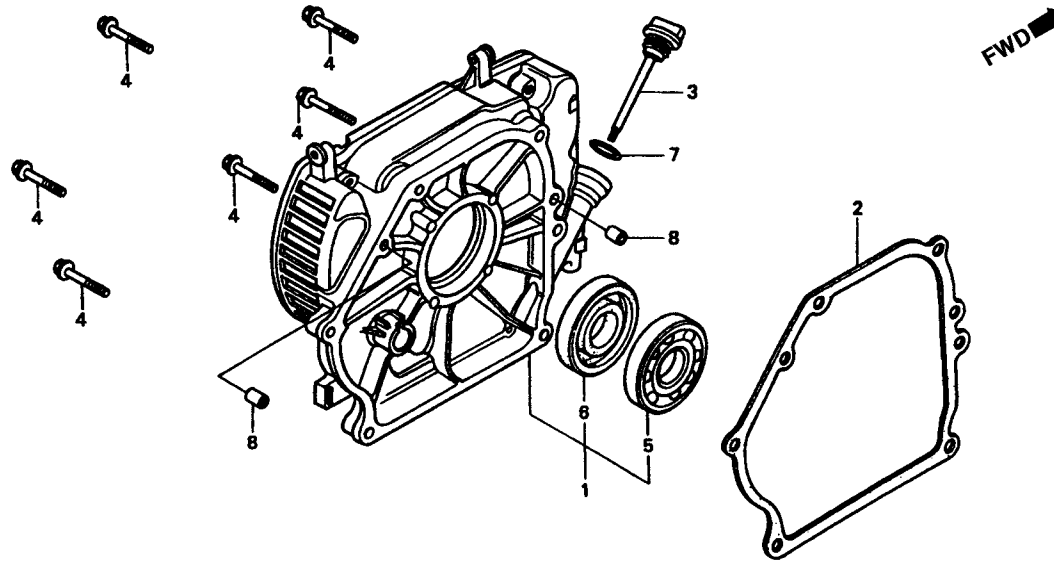


## M-2 Cilindro

Ref. Nº	Nº da peça	Descrição	Qtd.		Nº de série	Tipo
			1400	2500		
16	91353-671-003	Anel, Vedação (14 mm) (ARAI) .....	1	1	.....	.....
17	94050-10000	Arruela, Flange (10 mm).....	1	1	.....	.....
18	94101-06800	Arruela, Lisa (6 mm) .....	2	2	.....	.....
19	94251-08000	Pino, Trava (8 mm) .....	1	1	.....	.....
20	95701-06012-00	Parafuso, Flange (6 x 12) .....	2	2	.....	.....

2

## M-3 Tampa Carcaça

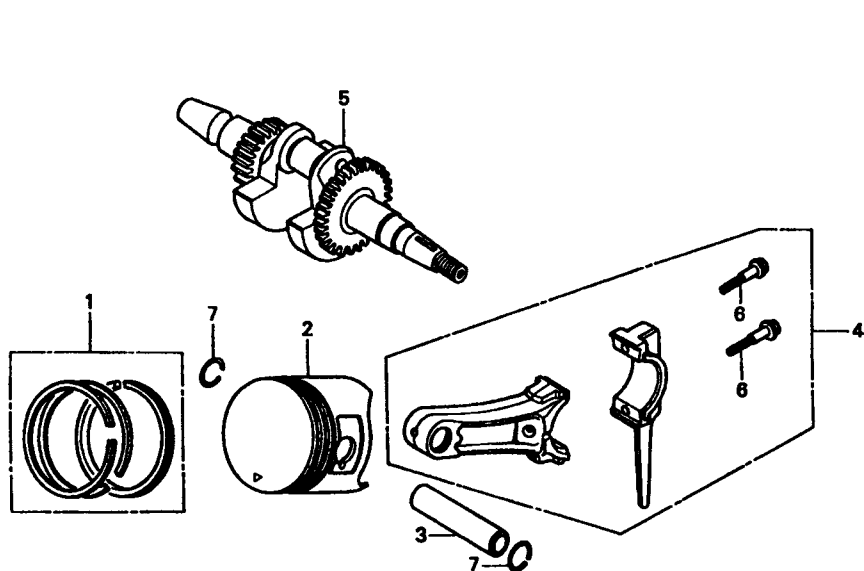


ZS04E0600

Item de serviço	T.M.O.
Tampa Comp., Carcaça .....	0,8
• Junta Tampa Carcaça	
• Retentor, Óleo 25 x 41 x 6	
Rolamento, Radial Esferas .....	0,9

Ref. Nº	Nº da peça	Descrição	Qtd.		Nº de série	Tipo
			1400	2500		
1	11300-ZB0-020	Tampa Comp., Carcaça .....	1	-	.....	.....
	11300-ZB2-030	Tampa Comp., Carcaça .....	-	1	.....	.....
2	11381-ZB0-800	Junta, Tampa Carcaça .....	1	-	.....	.....
	11381-ZB2-800	Junta, Tampa Carcaça .....	-	1	.....	.....
3	15620-ZB2-000	Medidor, Nível Óleo .....	1	1	.....	.....
4	90015-883-000	Parafuso, Flange (6 x 28) .....	7	-	.....	.....
	95701-08032-00	Parafuso, Flange (8 x 32) .....	-	6	.....	.....
5	91001-878-003	Rolamento, Radial Esferas (62/22) .....	1	-	.....	.....
	96100-62050-00	Rolamento, Radial Esferas (6205) .....	-	1	.....	.....
6	91202-ZE6-003	Vedador, Óleo (22 x 35 x 6) .....	1	-	.....	.....
	91202-883-005	Vedador, Óleo (25 x 41 x 6) .....	-	1	.....	.....
7	91303-800-000	Anel, Vedação (16 mm) .....	1	1	.....	.....
8	94301-08140	Pino A, Guia (8 x 14) .....	2	2	.....	.....

## M-4 Árvore de Manivelas • Pistão



Item de serviço	T.M.O.
Pistão .....	*1,8
• Anéis Pistão Jogo	
Biela Comp. ....	*1,7
• Árvore, Manivelas	

ZS04E0700

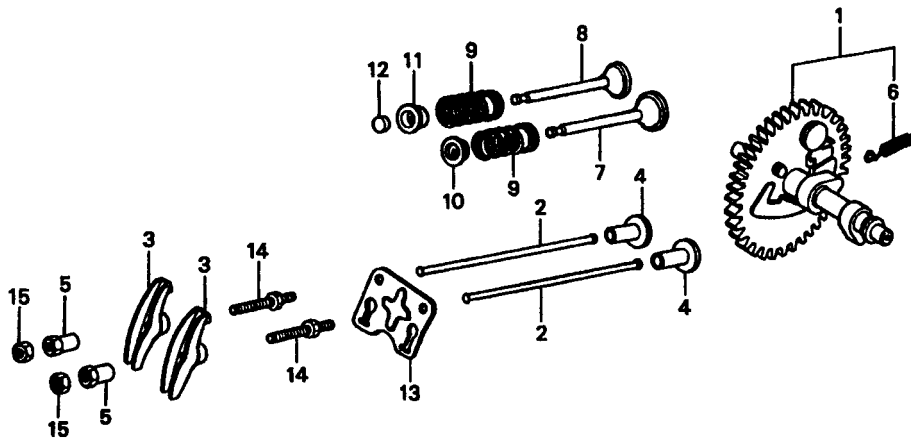
Ref. Nº	Nº da peça	Descrição	Qtd.		Nº de série	Tipo
			EZ	2500		
1	13010-ZE6-013	Anéis, Pistão Jogo (STD) .....	1	-		
	13010-ZE6-014	Anéis, Pistão Jogo (STD) .....	1	-		
	13011-ZE6-013	Anéis, Pistão Jogo (0,25) .....	(1)	-		
	13012-ZE6-013	Anéis, Pistão Jogo (0,50) .....	(1)	-		
	13013-ZE6-013	Anéis, Pistão Jogo (0,75) .....	(1)	-		
	13010-ZF1-023	Anéis, Pistão Jogo (STD) .....	-	1	~ 4733210	
	13010-ZF1-023	.....	-	1		
	13010-ZH8-941	Anéis, Pistão Jogo (STD) .....	-	1	4733211 ~	
	13010-ZH8-942	Anéis, Pistão Jogo (STD) .....	-	1	4733211 ~	
	13011-ZF1-023	Anéis, Pistão Jogo (0,25) .....	-	(1)	~ 4733210	
	13011-ZH8-941	Anéis, Pistão Jogo (0,25) .....	-	(1)	4733211 ~	
	13012-ZF1-023	Anéis, Pistão Jogo (0,50) .....	-	(1)	~ 4733210	
	13012-ZH8-941	Anéis, Pistão Jogo (0,50) .....	-	1	4733211 ~	
	13013-ZF1-023	Anéis, Pistão Jogo (0,75) .....	-	1	~ 4733210	
13013-ZH8-941	Anéis, Pistão Jogo (0,75) .....	-	1			
13013-ZH8-941	.....	-	1	4733211 ~		
2	13101-ZH7-000	Pistão (STD) .....	-	-		
	13102-ZH7-000	Pistão (0,25) .....	1	-		
	13103-ZH7-000	Pistão (0,50) .....	(1)	-		
	13104-ZH7-000	Pistão (0,75) .....	(1)	-		

## M-4 Árvore de Manivelas • Pistão

Ref. Nº	Nº da peça	Descrição	Qtd.		Nº de série	Tipo
			1400 EZ	2500		
(2)	13101-ZH8-000	Pistão (STD).....	-	1	.....	.....
	13102-ZH8-000	Pistão (0,25).....	-	(1)	.....	.....
	13103-ZH8-000	Pistão (0,50).....	-	(1)	.....	.....
	13104-ZH8-000	Pistão (0,75).....	-	(1)	.....	.....
3	13111-ZE0-000	Pino, Pistão.....	1	-	.....	.....
	13111-ZE1-000	Pino, Pistão.....	-	1	.....	.....
4	13200-ZE0-000	Biela, Comp.....	1	-	.....	.....
	13200-ZE1-010	Biela, Comp.....	-	1	.....	.....
5	13310-ZB0-000	Árvore Manivelas Comp. (Tipo VE).....	1	-	.....	.....
	13310-ZB2-000	Árvore Manivelas Comp. (Tipo VE).....	-	1	.....	.....
6	90001-ZE1-000	Parafuso, Biela.....	2	2	.....	.....
7	90551-ZE0-000	Trava, Pino Pistão (13 mm).....	2	-	.....	.....
	90551-ZE1-000	Trava, Pino Pistão (18 mm).....	-	2	.....	.....

## M-5 Árvore de Comando

FWD

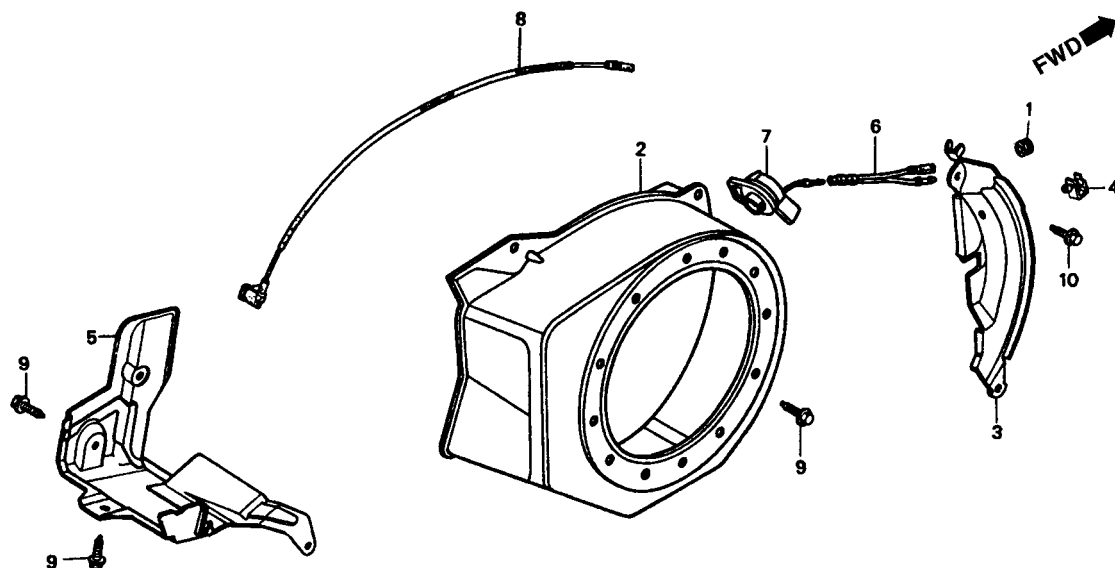


ZS04E0900

Item de serviço	T.M.O.
Árvore Comando.....	1,0
• Tucho, Válvula	
• Válvula, Admissão (Adicionar 0,1 por Unidade)	
Vareta, Tucho.....	0,2
• Braço, Oscilante (Adicionar 0,1 por Unidade)	

Ref. Nº	Nº da peça	Descrição	Qtd.		Nº de série	Tipo
			EZ	1400 2500		
1	14100-ZE0-812	Árvore Comando Comp.....	1	-		
	14100-ZE1-812	Árvore Comando Comp.....	-	1		
2	14410-ZE0-010	Vareta, Acionamento.....	2	-		
	14410-ZE1-010	Vareta, Acionamento.....	-	2		
3	14431-ZE1-000	Braço, Oscilante.....	2	2		
4	14441-ZE1-000	Tucho, Válvula.....	2	-	~ 2828018	
	14441-ZE1-000	Tucho, Válvula.....	-	2	~ 4252173	
	14441-ZE1-010	Tucho, Válvula.....	-	2		
5	14451-ZE1-013	Parafuso, Braço Oscilante.....	2	2		
6	14568-ZE1-000	Mola, Retorno Peso.....	1	1		
7	14711-ZF0-000	Válvula Admissão.....	1	-		
	14711-ZF1-000	Válvula Admissão.....	-	1		
8	14721-ZF0-000	Válvula, Escape.....	1	-		
	14721-ZF1-000	Válvula, Escape.....	-	1		
9	14751-ZF1-000	Mola, Válvula.....	2	2		
10	14771-ZE1-000	Trava Mola Válvula.....	1	1		
11	14773-ZE1-000	Trava Mola Válvula Escape.....	1	1		
12	14781-ZE1-000	Rotor, Válvula.....	1	1		
13	14791-ZE0-010	Placa Guia.....	1	-		
	14791-ZE1-010	Placa Guia.....	-	1		
14	90012-ZE0-010	Pino, Parafuso.....	2	2		
15	90206-ZE1-000	Parafuso, Ajuste.....	2	2		

## M-6 Tampa Ventoinha



ZS04E1200

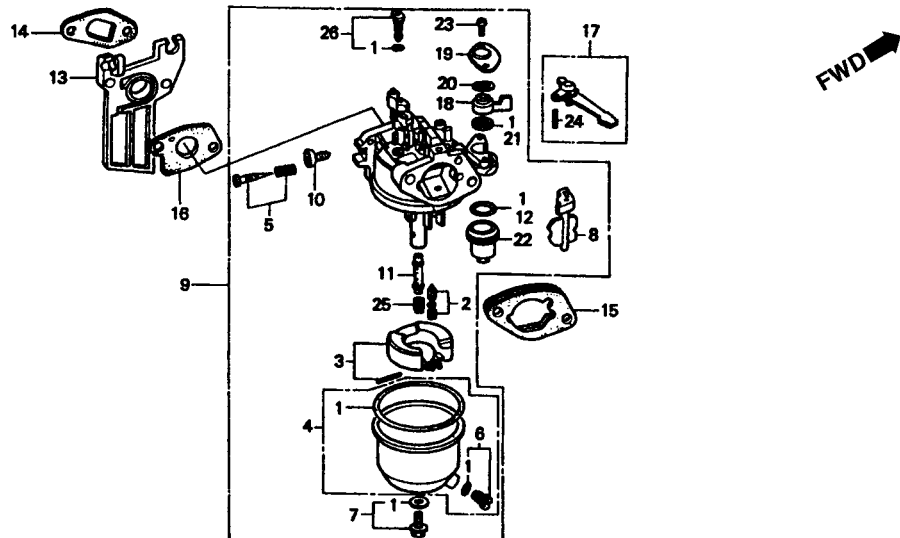
Item de serviço

T.M.O.

2

Ref. Nº	Nº da peça	Descrição	Qty.		Nº de série	Tipo
			1400	2500		
1	11347-371-300	Coxim, Tampa Ajuste .....	1	-	.....	.....
2	19610-ZB0-601ZC	Tampa Comp. Ventoinha *NH1* (Preto) .....	1	-	.....	.....
	19610-ZB2-601ZC	Tampa Comp. Ventoinha *NH1* (Preto) .....	-	1	.....	.....
3		(Não Disponível) .....			3084883 ~	.....
	19612-ZH7-830	Placa, Lateral (Alerta & Lâmpada) .....	1	-	.....	.....
	19612-ZH8-820	Placa, Lateral (Lâmpada) .....	-	1	4795906 ~	3084882 .....
	19612-ZH8-830	Placa, Lateral (Alerta & Lâmpada) .....	-	1	~	4795905 .....
4	19613-ZE1-000	Presilha, Fiação .....	1	-	.....	~ 2867760 .....
	19613-ZE1-000	.....	-	1	.....	.....
	90601-ZH7-013	Presilha, Fiação .....	1	-	2867761 ~	.....
5	19631-ZB0-600	Suporte Comp .....	1	-	.....	.....
	19631-ZB2-600	Suporte Comp .....	-	1	.....	.....
6	32197-ZH8-003	Sub Fiação .....	1	-	~	2867760 .....
	32197-ZH8-003	.....	-	1	~	4367320 .....
7	36100-ZE1-015	Interruptor Comp., Parada Motor .....	1	-	~	4705772 .....
	36100-ZH7-003	Interruptor Comp., Parada Motor .....	1	1	4705773 ~	.....
8	36101-ZE1-010	Fiação Interruptor Parada (370 mm) .....	1	1	.....	.....
9	90013-883-080	Parafuso, Flange (6 x 12) .....	7	7	.....	.....
10	90022-888-049	Parafuso, Flange (6 x 20) .....	1	1	.....	.....

# M-7 Carburador



ZS04E1400

Item de serviço	T.M.O.
Juntas, Jogo.....	0,3
• Bóia, Jogo	
• Gicleur	
Carburador Comp.....	0,2
• Coletor, Carburador	
• Guarnição, Coletor	
• Alavanca, Afogador	

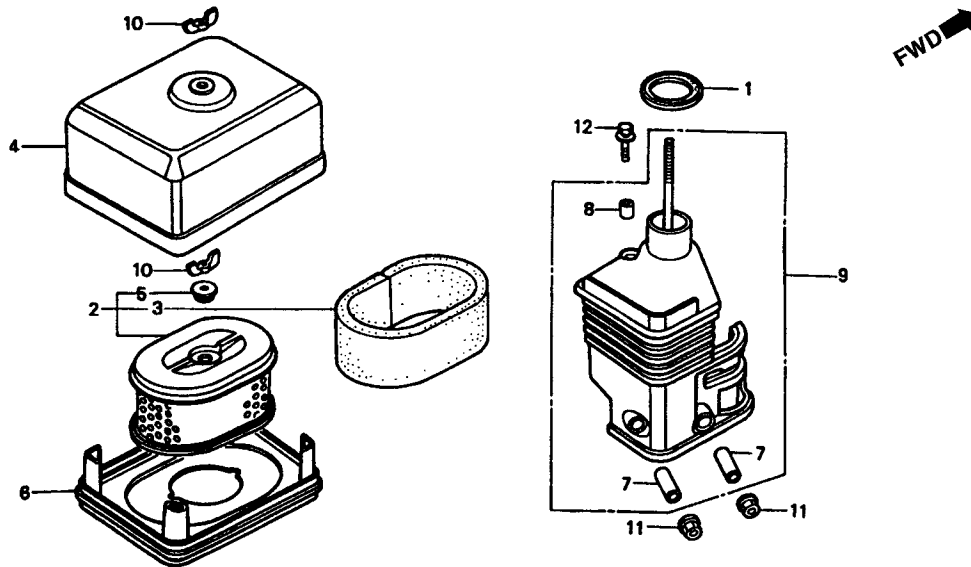
Ref. Nº	Nº da peça	Descrição	Qt. EZ		Nº de série	Tipo
			1400	2500		
1	16010-ZE1-812	Juntas, Jogo.....	1	1		
2	16011-ZE0-005	Válvula, Cuba.....	1	1		
3	16013-ZE0-005	Cuba, Bóia.....	1	1		
4	16015-ZE0-831	Cuba, Bóia.....	1	-	BE60J B ~	
	16015-ZE0-831	.....	-	1	BE65E B ~	
	16015-ZE1-811	Cuba, Bóia.....	1	-	~ BE60J A	
	16015-ZE1-811	.....	1	1	~ BE65E A	
5	16016-ZH7-W01	Parafuso, Jogo.....	1	1		
6	16024-ZE1-811	Parafuso, Dreno Jogo.....	1	1		
7	16028-ZE0-005	Parafuso, B.....	1	1		
8	16044-ZE0-005	Afogador, Jogo.....	1	1		
9	16100-ZH7-D60	Carburador Comp. (BE60J A).....	1	-	~ 2725197	
	16100-ZH7-D61	Carburador Comp. (BE60J B).....	1	-	2725198 ~	
	16100-ZH8-E90	Carburador Comp. (BE65E A).....	-	1	~ 4024842	
	16100-ZH8-E91	Carburador Comp. (BE65E B).....	-	1		
10	16124-ZE0-005	Parafuso Limitador Acelerador.....	1	1		
11	16166-ZH7-820	Pulverizador, Principal.....	1	-		
	16166-ZH8-E90	Pulverizador, Principal.....	-	1		
12	16173-001-004	Junta, Copo Filtro Combustível.....	1	1		

## M-7 Carburador

Ref. Nº	Nº da peça	Descrição	Qty.		Nº de série	Tipo
			1400 EZ	2500		
13	16211-ZE0-000	Coletor, Carburador.....	1	-		
	16211-ZE1-000	Coletor, Carburador.....	-	1		
14	16212-ZH7-800	Junta, Coletor .....	1	-		
	16212-ZH8-800	Junta, Coletor .....	-	1		
15	16220-ZE1-020	Espaçador Comp., Coletor.....	1	1		
16	16221-ZH8-801	Junta Carburador .....	1	1		
17	16610-ZE1-000	Alavanca Comp., Afogador (STD).....	1	1		
18	16953-ZE1-812	Alavanca, Válvula .....	1	1		
19	16954-ZE1-812	Placa Fixação Alavanca .....	1	1		
20	16956-ZE1-811	Mola, Alavanca Válvula .....	1	1		
21	16957-ZE1-812	Junta, Válvula .....	1	1		
22	16967-ZE0-811	Copo Filtro Combustível .....	1	1		
23	93500-03006-0H	Parafuso, Phillips (3 x 6) .....	2	-	BE60J B ~	
	93500-03006-0H	.....	-	2	BE65E B ~	
	93500-03008-0G	Parafuso, Phillips (3 x 8) .....	2	-	~ BE60J A	
	93500-03008-0G	.....	-	2	~ BE65E A	
24	94305-20122	Pino Pressão (2 x 12).....	1	1		
25	99101-ZF5-0550	Gicleur, Principal (#55).....	(1)	-		
	99101-ZF5-0580	Gicleur, Principal (#58).....	(1)	-		
	99101-ZH7-0600	Gicleur, Principal (#60).....	-	-		
	99101-ZF5-0650	Gicleur, Principal (#65).....	-	(1)		
	99101-ZF5-0680	Gicleur, Principal (#68).....	-	(1)		
	99101-ZH7-0700	Gicleur, Principal (#70).....	-	1		
26	99204-ZE0-0350	Gicleur (#35).....	1	1		



## C-1 Filtro de Ar



Item de serviço	T.M.O.
<ul style="list-style-type: none"> <li>• Elemento, Filtro Ar</li> <li>• Filtro, Externo</li> <li>• Borracha, Caixa Filtro</li> <li>• Carcaça Filtro Ar</li> </ul>	

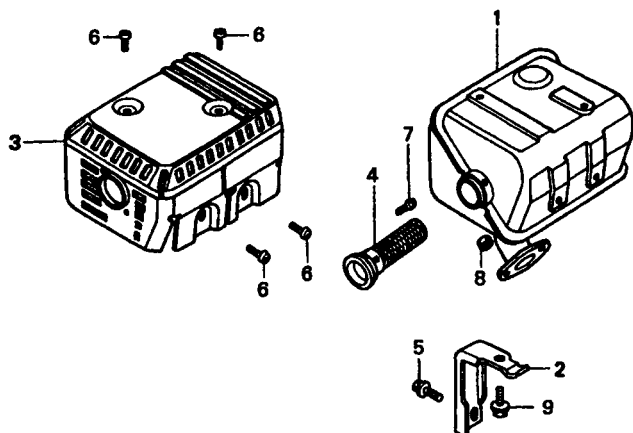
**ZS04E1500**

Ref. Nº	Nº da peça	Descrição	Qtd.		Nº de série	Tipo
			1400	2500		
1	16271-ZE1-000	Junta, Carcaça .....	1	1	.....	.....
2	17210-ZE0-505	Elemento, Filtro Ar (Duplo) .....	1	-	.....	.....
	17210-ZE0-822	Elemento, Filtro Ar (Duplo) .....	1	-	.....	.....
	17210-ZE1-505	Elemento, Filtro Ar (Duplo) .....	-	1	.....	.....
	17210-ZE1-822	Elemento, Filtro Ar (Duplo) .....	-	1	.....	.....
3	17218-ZE0-505	Filtro (Externo) .....	1	-	.....	.....
	17218-ZE0-821	Filtro (Externo) .....	1	-	.....	.....
	17218-ZE1-505	Filtro (Externo) .....	-	1	.....	.....
	17218-ZE1-821	Filtro (Externo) .....	-	1	.....	.....
4	17230-ZE0-820	Tampa, Filtro Ar (Duplo) .....	1	-	.....	.....
	17230-ZE1-820	Tampa, Filtro Ar (Duplo) .....	-	1	.....	.....
5	17232-891-000	Coxim, Filtro Ar .....	1	1	.....	.....
6	17235-ZE1-831	Bucha Silencioso .....	1	1	.....	.....
7	17238-ZE0-010	Bucha, Filtro Ar .....	2	-	.....	.....
	17238-ZE7-010	Bucha, Filtro Ar .....	-	2	.....	.....
8	17239-ZE1-000	Bucha B, Filtro Ar .....	1	1	.....	.....
9	17410-ZE0-030	Carcaça Comp., Filtro Ar .....	1	-	.....	.....
	17410-ZE1-020	Carcaça Comp., Filtro Ar .....	-	1	.....	.....
10	90325-044-000	Porca Fixação Carcaça .....	2	2	.....	.....
11	94050-06000	Porca, Flange (6 mm) .....	2	2	.....	.....
12	95701-06020-00	Parafuso, Flange(6 x 20) .....	1	1	.....	.....

3

## C-2 Escapamento

FWD



**ZS04E1600**

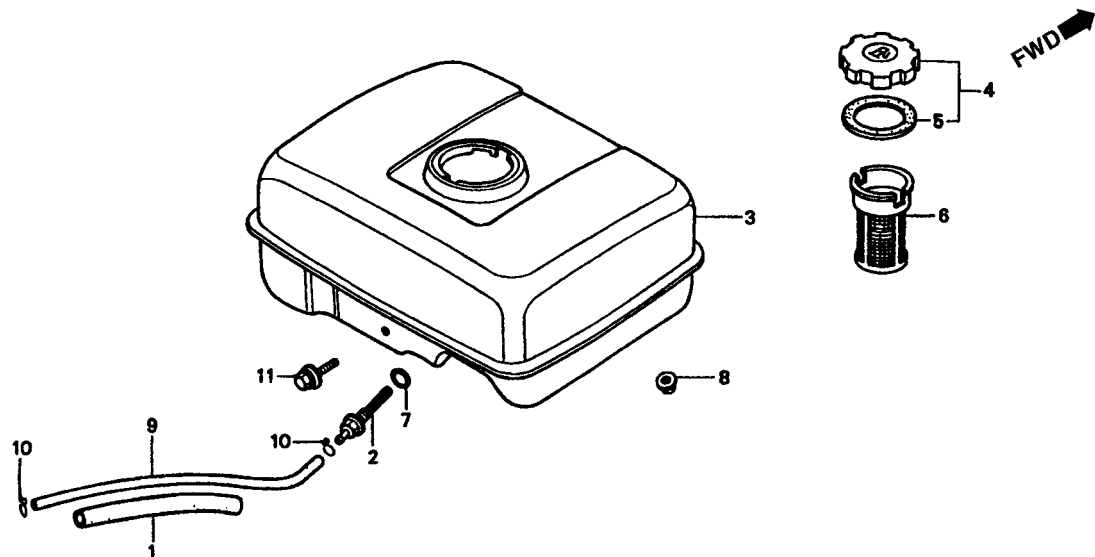
Item de serviço T.M.O.

Escapamento Comp. ....0,2  
• Protetor, Silencioso

Ref. Nº	Nº da peça	Descrição	Qty.		Nº de série	Tipo
			1400	2500		
1	18310-ZE1-821	Silencioso Comp. (Silencioso).....	1	1	.....	.....
2	18315-ZE1-000	Suporte Silencioso.....	1	1	.....	.....
3	18320-ZF1-H51	Protetor Silencioso.....	1	1	.....	.....
4	18355-ZE1-810	Detentor, Fagulhas (Silencioso) .....	1	1	.....	.....
5	90016-ZE1-000	Parafuso Flange (6 x 13) .....	1	1	.....	.....
6	90050-ZE1-000	Parafuso, Fixação (5 x 8).....	4	4	.....	.....
7	90055-ZE1-000	Parafuso, Fixação (4 x 6).....	1	1	.....	.....
8	94001-08000-0S	Pora Sextavada (8 mm).....	2	2	.....	.....
9	95701-06012-00	Parafuso, Flange (6 x 12) .....	1	1	.....	.....

3

## C-3 Tanque de Combustível



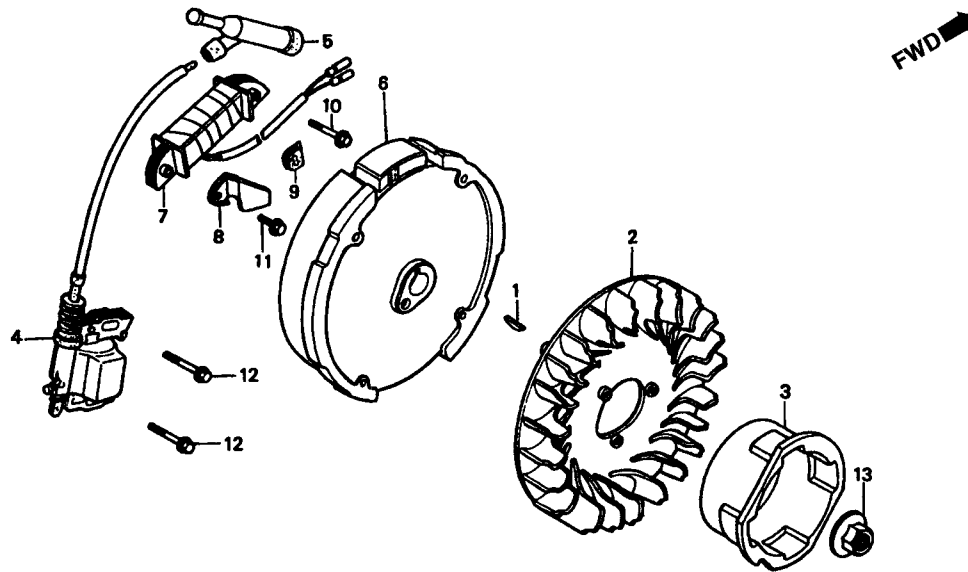
ZS04E1700

Item de serviço T.M.O.

- Tanque , Combustível .....0,2
- Anel, Vedação, 14 mm
- Tubo, Combustível 4,5 x 140

Ref. Nº	Nº da peça	Descrição	Qtd.		Nº de série	Tipo
			EZ	1400 2500		
1	16854-ZH8-000	Coxim, Suporte (107 mm).....	1	1	.....	.....
2	16955-ZE1-000	Junção, Tanque.....	1	1	.....	.....
3	17510-ZE0-020ZB	Tanque Comp., Combustível *R8* (Vermelho Bright) .....	1	-	.....	.....
	17510-ZE1-020ZB	Tanque Comp., Combustível *R8* (Vermelho Bright) .....	1	1	.....	.....
4	17620-ZH7-013	Tampa, Tanque Combustível .....	1	1	.....	.....
	17620-ZH7-023	Tampa, Tanque Combustível .....	1	1	.....	.....
5	17631-ZH7-003	Junta, Tampa Tanque Combustível.....	1	1	.....	.....
6	17672-ZE2-W01	Filtro, Combustível.....	1	1	.....	.....
7	91353-671-003	Anel, Vedação (14 mm) (ARAI) .....	1	1	.....	.....
8	94050-06000	Porca, Flange (6 mm) .....	2	2	.....	.....
9	95001-45008-40M	Mangueira Combustível (4,5 x 8000) (4,5 x 140) .....	1	1	.....	.....
10	95002-02080	Presilha, Tubo (B8).....	2	2	.....	.....
11	95701-06025-00	Parafuso, Flange (6 x 25) .....	1	1	.....	.....

## C-4 Gerador



Item de serviço

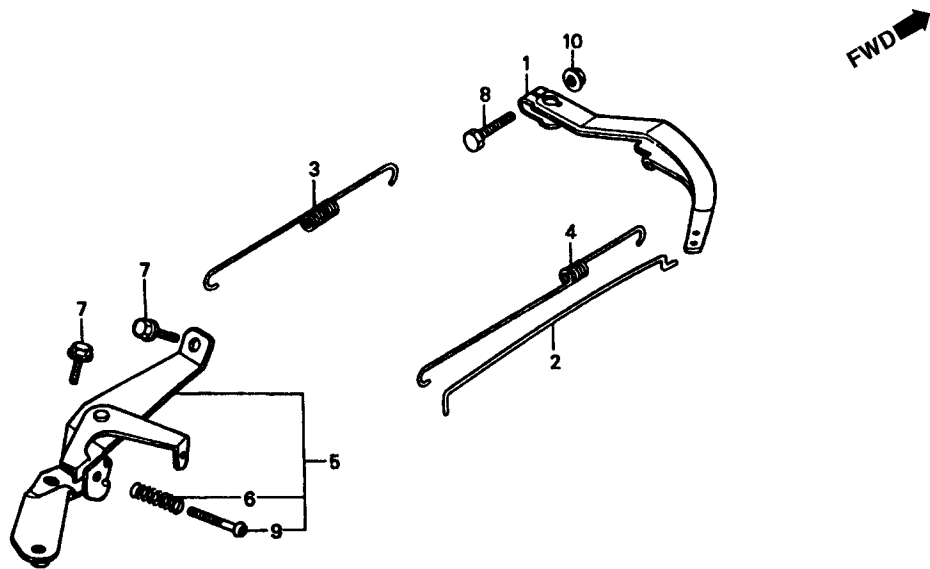
T.M.O.

Ventoinha .....	0,2
• Polia, Partida	
Bobina, Ignição .....	0,3
• Gerador, Comp.	
Bobina, Retorno	

ZS04E1900

Ref. Nº	Nº da peça	Descrição	Qty.		Nº de série	Tipo
			EZ	1400 2500		
1	13331-357-000	Chaveta, Especial (25 x 18) .....	1	1	.....	.....
2	19511-ZE0-000	Ventoinha.....	1	-	.....	.....
	19511-ZE1-000	Ventoinha.....	-	1	.....	.....
3	28451-ZH8-003	Polia, Partida.....	1	1	.....	.....
4	30500-ZE1-033	Bobina, Ignição .....	1	1	.....	.....
5	30700-ZE1-013	Supressor Ruídos .....	1	1	.....	.....
6	31100-ZE0-811	Gerador, Comp. (LAMP).....	1	-	.....	.....
	31100-ZE1-811	Gerador, Comp. (LAMP).....	-	1	.....	.....
7	31510-ZB2-801	Bobina Retorno .....	1	1	.....	.....
8	31511-ZE1-000	Presilha, Fiação .....	1	1	.....	.....
9	31512-ZE1-000	Coxim, Fiação.....	1	1	.....	.....
10	90015-883-000	Parafuso, Flange (6 x 28) .....	2	2	.....	.....
11	90019-883-000	Parafuso, Flange (5 x 10) .....	1	1	.....	.....
12	90121-952-000	Parafuso, Flange (6 x 25) .....	2	2	.....	.....
13	90201-878-003	Porca Especial (14 mm) .....	1	1	.....	.....

## C-5 Controle



ZS04E2200

Item de serviço	T.M.O.
Braço, Governador .....	0,3
• Vareta, Governador	
• Mola, Retorno Acelerador	
Mola, Governador .....	0,2
• Controle, Alavanca	

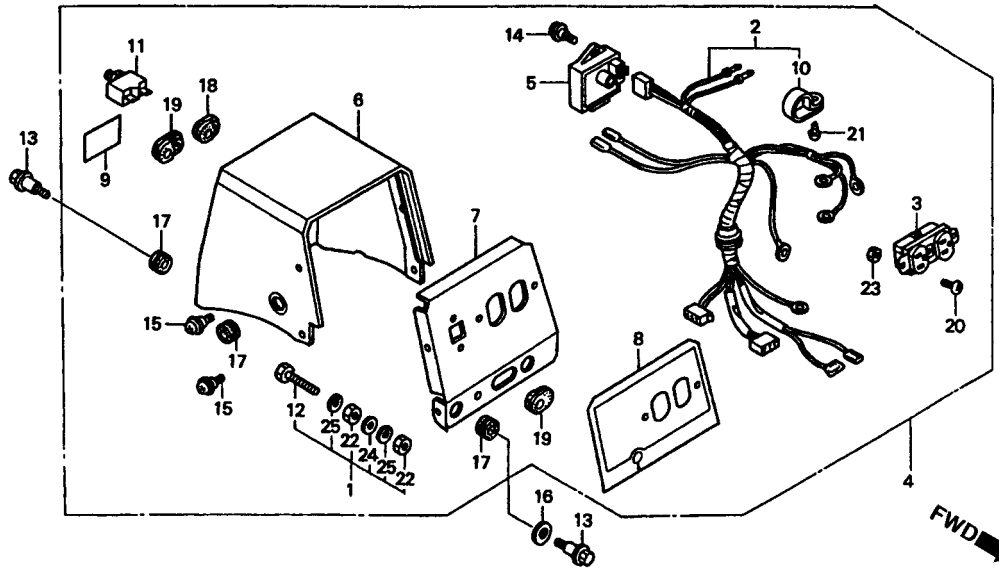
Ref. Nº	Nº da peça	Descrição	Qtd.		Nº de série	Tipo
			1400	2500		
1	16551-ZE0-010	Braço, Governador .....	1	1	.....	.....
2	16555-ZE0-000	Vareta, Governador .....	1	-	.....	.....
	16555-ZE1-000	Vareta, Governador .....	-	1	.....	.....
3	16561-ZE0-020	Mola, Governador .....	1	-	.....	.....
	16561-ZH8-D00	Mola, Governador .....	-	1	.....	.....
4	16562-ZE1-020	Mola, Retorno Acelerador .....	1	1	.....	.....
5	16570-ZB0-000	Controle Comp .....	1	-	.....	.....
	16570-ZB2-000	Controle Comp .....	-	1	.....	.....
6	16584-883-300	Mola, Ajuste Controle .....	1	1	.....	.....
7	90013-883-000	Parafuso, Flange (6 x 12) .....	2	2	.....	.....
8	90015-ZE5-010	Parafuso, Braço Governador .....	1	1	.....	.....
9	93500-05035-0A	Parafuso, Phillips (5 x 35) .....	1	1	.....	.....
10	94050-06000	Porca, Flange (6 mm) .....	1	1	.....	.....

## C-6 Jogo de Juntas

	Item de serviço	T.M.O.

Ref. Nº	Nº da peça	Descrição	Qty.		Nº de série	Tipo
			1400	2500		
1	06111-ZH7-D00	Juntas, Jogo .....	1	-	.....	.....
2	11381-ZB0-800	Junta, Tampa Carcaça.....	1	-	.....	.....
3	12251-ZH7-800	Junta, Tampa Cabeçote.....	1	-	.....	.....
4	12391-ZE1-000	Junta Tampa Cabeçote.....	1	-	.....	.....
5	16212-ZH7-800	Junta, Coletor .....	1	-	.....	.....
6	16221-ZH8-801	Junta, Carburador .....	1	-	.....	.....
7	18381-ZH8-800	Junta, Silencioso.....	1	-	.....	.....

## C-7 Caixa de Controle



ZS04F0100

Item de serviço	T.M.O.
Fiação, Principal .....	0,6
Tomada .....	0,4
• Unidade Regulador Automático	
• Painel, Dianteiro	
Caixa, Controle Comp.....	0,2

3

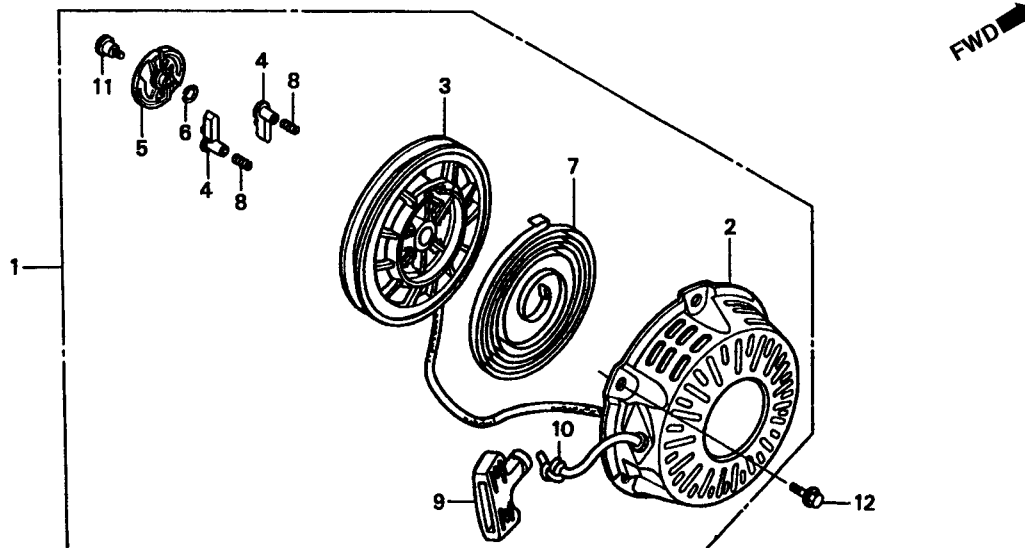
Ref. Nº	Nº da peça	Descrição	Qty. EZ		Nº de série	Tipo
			1400	2500		
1	31436-ZS2-H61	Terminal, Jogo .....	1	1		
2	32100-ZS0-G31	Fiação Comp .....	1	-		
	32100-ZS2-G31	Fiação Comp. (EZ-A) .....	-	1		
3	32330-ZA3-003	Tomada (125V-15A) .....	1	-		
	32330-899-841	Tomada (15A/125V) .....	-	1		
4	32340-ZS0-G31	Caixa, Controle (EZ-A) .....	1	-		
	32340-ZS2-G31	Caixa, Controle (EZ-A) .....	-	1		
5	32350-ZB3-703	Regulador, Automatico .....	1	1		
6	32351-ZS2-H61	Tampa, Caixa Controle .....	1	1		
7	32352-ZS2-G31	Painel Dianteiro .....	1	1		
8	32366-ZS0-G31	Etiqueta, Interruptor Painel .....	1	-		
	32366-ZS2-G31	Etiqueta, Interruptor Painel (EZ-A) .....	-	1		
9	32368-ZS2-H61	Etiqueta, Protetor (ON/OFF) .....	1	1		
10	32610-ZS2-H61	Presilha, Cabo .....	1	1		
11	38240-ZS0-G31	Protetor, Circuito (13A) .....	1	-		
	38240-ZS2-G31	Protetor, Circuito (20A) .....	-	1		
12	90011-899-840	Parafuso, Sextavado (6 x 28) .....	1	1		
13	90102-ZS2-H61	Parafuso, Ajuste (6 x 20) .....	4	4		
14	90104-ZS2-H61	Parafuso, Especial (5 x 12) .....	2	2		
15	90105-ZS2-H61	Parafuso, Especial (4 x 7.5) .....	4	4		

## C-7 Caixa de Controle

Ref. Nº	Nº da peça	Descrição	Qtd.		Nº de série	Tipo
			1400 EZ	2500		
16	90501-ZS2-H61	Arruela, Lisa (21 mm) .....	2	2	.....	.....
17	90852-898-000	Coxim, Caixa Controle .....	3	-	.....	.....
	90852-898-000	.....	-	4	.....	.....
18	90853-ZA3-000	Coxim, Caixa Controle .....	-	1	.....	.....
19	90853-ZS2-H61	Coxim, Caixa Controle .....	2	-	.....	.....
20	93500-04006-0A	Parafuso, Phillips (4 x 6) .....	2	-	.....	.....
	93500-04016-0A	Parafuso, Phillips (4 x 26) .....	-	2	.....	.....
21	93901-34320	Parafuso, Fixação (4 x 12) .....	1	1	.....	.....
22	94001-06390-0S	Porca, Sextavada, (6 mm) .....	2	2	.....	.....
23	94050-04000	Porca, Flange (4 mm) .....	-	2	.....	.....
24	94101-06800	Arruela, Lisa (6 mm) .....	1	1	.....	.....
25	94111-06800	Arruela, Pressão (6 mm) .....	2	2	.....	.....



## C-8 Partida Retratil

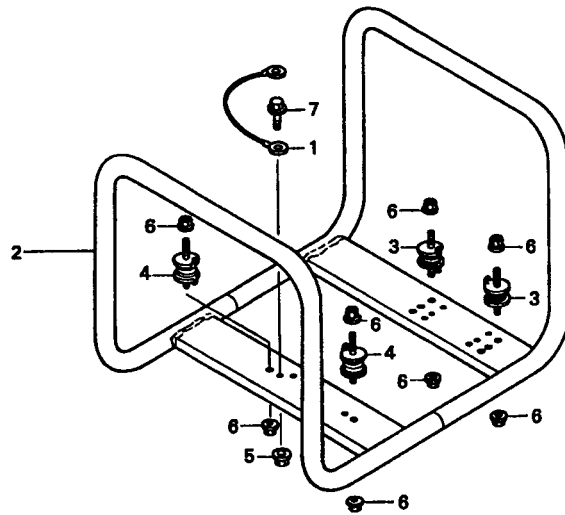


ZS04F0900

Item de serviço	T.M.O.
Corda Retratil, Partida.....	0,1
Polia, Partida .....	0,3
• Mola Retorno Partida	
• Corda Manopla Partida.....	0,2

Ref. Nº	Nº da peça	Descrição	Qty.		Nº de série	Tipo
			EZ	1400 2500		
1	28400-ZH8-013ZB	Sistema, Partida Comp *NH1* (Preto) .....	1	1	.....	.....
2	28410-ZH8-003ZB	Sistema, Partida Comp *NH1* (Preto) .....	1	1	.....	.....
3	28420-ZH8-013	Polia Sistema, Partida.....	1	1	.....	.....
4	28422-ZH8-013	Catraca, Partida.....	2	2	.....	.....
5	28433-ZH8-003	Guia, Catraca .....	1	1	.....	.....
6	28441-ZH8-003	Mola, Fricção .....	1	1	.....	.....
7	28442-ZH8-003	Mola, Sistema Partida.....	1	1	.....	.....
8	28443-ZH8-003	Mola, Retorno .....	2	2	.....	.....
9	28461-ZH8-003	Manopla, Sistema, Partida.....	1	1	.....	.....
10	28462-ZH8-003	Corda, Sistema Partida.....	1	1	.....	.....
11	90003-ZH8-003	Parafuso, Fixação .....	1	1	.....	.....
12	95701-06008-00	Parafuso, Flange (6 x 8) .....	3	3	.....	.....

## C-9 Chassi

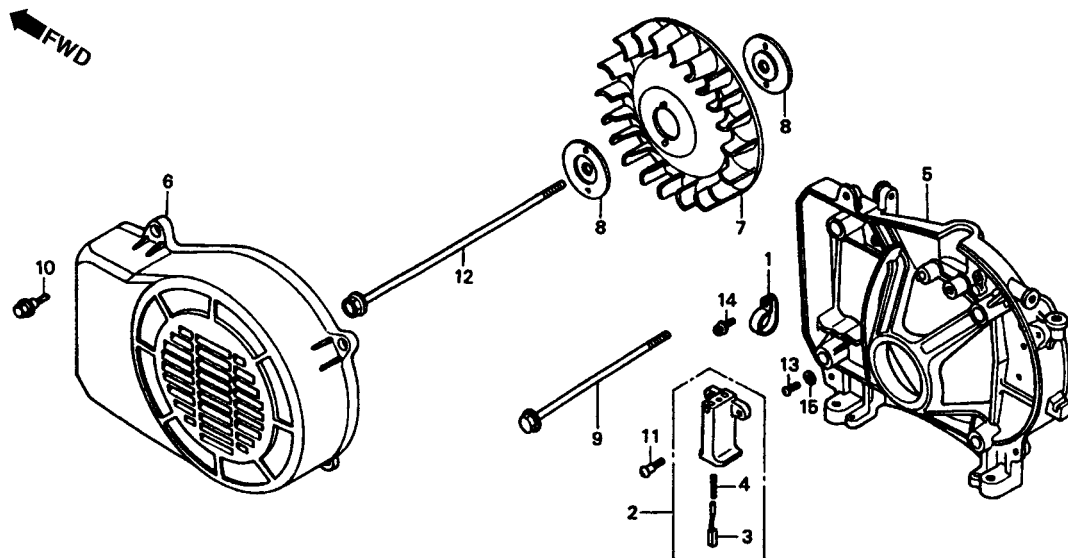


ZS04F2500

Item de serviço	T.M.O.
Cabo Terra .....	0,1
Chassi Comp. ....	0,4
Borracha, Superior .....	0,2
(Adicionar 0,1 por Unidade)	

Ref. Nº	Nº da peça	Descrição	Qtd.		Nº de série	Tipo
			1400	2500		
1	32601-ZS2-G31	Cabo .....	1	1	.....	.....
2	50310-ZS2-G31ZA	Chassi Comp. *NH105* (Preto Fosco) .....	1	1	.....	.....
3	68325-ZS2-H61	Coxim (Inferior) .....	2	2	.....	.....
4	68328-ZS2-H61	Coxim (Inferior) .....	2	2	.....	.....
5	94050-06080	Porca, Flange (6 mm) .....	1	1	.....	.....
6	94050-08000	Porca, Flange (8 mm) .....	8	8	.....	.....
7	95701-06010-00	Parafuso, Flange (6 x 10) .....	1	1	.....	.....

## C-10 Carcaça Traseira

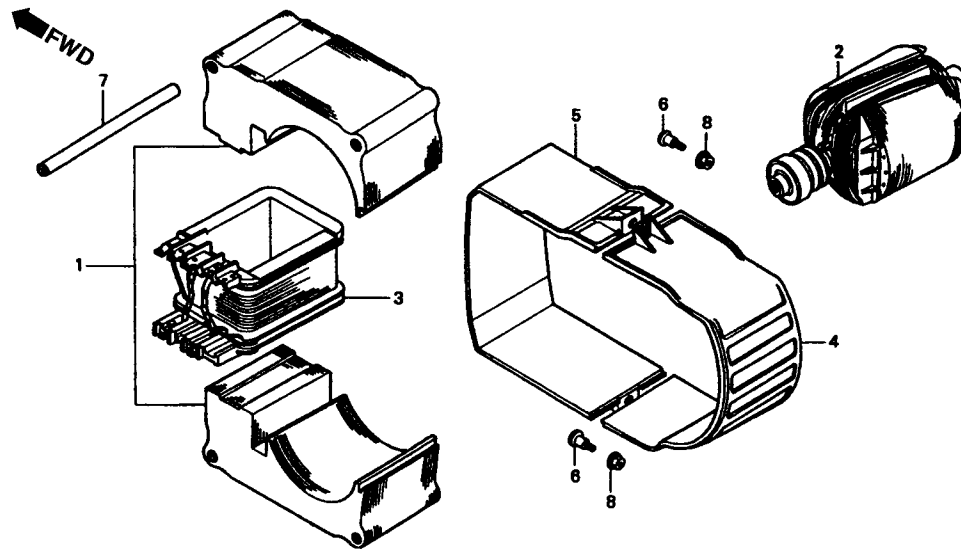


Item de serviço	T.M.O.
Suporte Completo .....	0,2
• Escovas	
• Ventoinha	
• Diodo Comp.	
Carcaça Comp. ....	0,5
Tampa, Gerador Comp. ....	0,1

ZS04F2800

Ref. Nº	Nº da peça	Descrição	Qtd.		Nº de série	Tipo
			EZ	1400 2500		
1	30566-895-000	Presilha, Cabo C.....	1	1		
2	31160-ZA5-000	Bucha, Inferior .....	1	1		
3	31162-ZA5-000	Escovas Comp .....	2	2		
4	31163-ZA5-300	Mola, Escovas .....	2	2		
5	31170-ZB2-020	Carcaça Comp., Traseira .....	1	1		
6	31180-ZB3-C01	Tampa Terminal.....	1	1		
7	31190-ZS2-H61	Ventoinha.....	1	1		
8	31191-ZA5-000	Placa, Ventoinha.....	2	2		
9	90013-ZB0-000	Parafuso, Flange (6 x 107) .....	4	-		
	90013-ZB3-010	Parafuso, Flange (6 x 137) .....	4	4		
10	90015-ZA5-000	Parafuso Tampa Alernador.....	4	4		
11	90018-ZA5-000	Parafuso Fixação Tampa Estator.....	2	2		
12	90021-ZB0-000	Parafuso, Flange (8 x 145) .....	1	-		
	90021-ZB3-010	Parafuso, Flange (8 x 175) .....	1	1		
13	93500-05012-3J	Parafuso, Phillips (5 x 12) .....	1	1		
14	93891-05012-0A	Parafuso, Arruela (5 x 12).....	1	1		
15	94111-05800	Arruela, Pressão (5 mm).....	1	1		

## C-11 Rotor • Estator



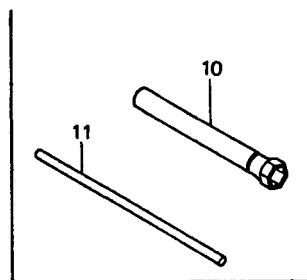
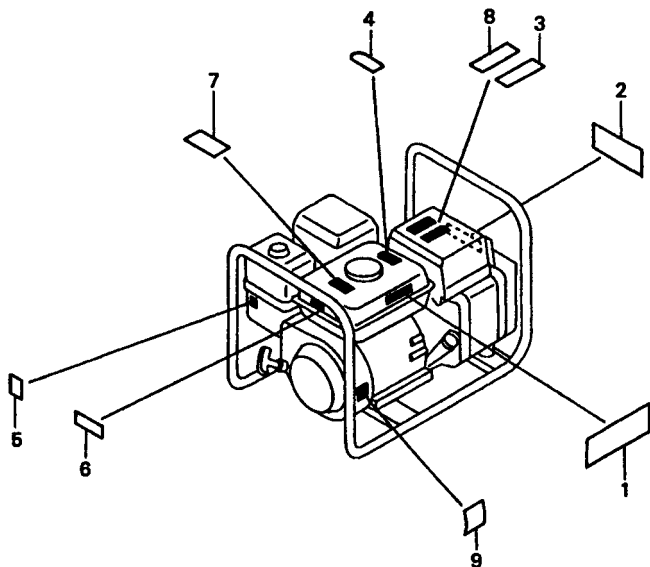
Item de serviço T.M.O.

Carcaça , Rotor .....	0,7
Rotor, Comp. ....	0,8
• Bobina Comp., Estator	

ZS04F2900

Ref. Nº	Nº da peça	Descrição	Qtd.		Nº de série	Tipo
			1400	2500		
1	31010-ZS0-H60	Estator.....	1	-		
	31010-ZS2-H60	Estator.....	-	1		
2	31130-ZS0-H61	Rotor Comp. (EZ-R).....	1	-	~ 1006692	
	31130-ZS0-H62	Rotor Comp. ....	1	-		
	31130-ZS2-H61	Rotor Comp. (EZ-R).....	-	1	~ 1011613	
	31130-ZS2-H62	Rotor Comp. (EZ-R).....	-	1		
3	31150-ZS0-G31	Bobina Ignição, Estator (EZ-A).....	1	-		
	31150-ZS2-G31	Bobina Ignição, Estator (EZ-A).....	-	1		
4	31181-ZS0-H61	Tampa Direita, Estator.....	1	-		
	31181-ZS2-H61	Tampa Direita, Estator.....	-	1		
5	31182-ZS0-H60	Tampa Esquerda, Estator.....	1	-		
	31182-ZB3-000	Tampa Esquerda, Estator.....	-	1		
6	90018-ZA5-000	Parafuso Fixação, Tampa Estator.....	2	2		
7	90701-ZA3-000	Pino, Guia (11 x 91).....	3	-		
	90701-ZB3-000	Pino, Guia (11 x 121).....	-	3		
8	94050-05000	Porca, Flange (5 mm).....	2	2		

## C-12 Etiquetas



Item de serviço

T.M.O.

**ZS04F3100**

Ref. Nº	Nº da peça	Descrição	Qty.		Nº de série	Tipo
			EZ	2500		
1	87101-ZS2-H60	Emblema (EZ2500).....	-	1	.....	.....
2	87150-ZS0-G30	Placa Precaução (EZ1400) (A).....	1	-	.....	.....
	87150-Z52-630	Placa Precaução (EZ2500) (A).....	-	1	.....	.....
3	8716B-ZC3-630	Etiqueta, Precaução Chuva (Inglês).....	1	1	.....	.....
4	87522-883-660	Etiqueta, Precaução (Inglês) Francês (Espanhol).....	1	1	.....	.....
5	87528-ZE1-810	Etiqueta, Afogador.....	1	1	.....	.....
6	87532-ZH8-811	Etiqueta, Alerta Óleo (E).....	1	1	.....	.....
7	87561-880-601	Etiqueta, Precaução (CO) (Inglês) Francês (Espanhol).....	1	1	.....	.....
8	87563-Z84-651	Etiqueta, Precaução (Inglês).....	1	1	.....	.....
9	87594-ZB3-C00	Etiqueta, Precaução Óleo.....	1	1	.....	.....
10	89218-ZE1-000	Chave, Velas.....	1	1	.....	.....
11	99005-01000	Cabo A, Chave.....	1	1	.....	.....

# ÍNDICE DE NÚMERO DE PEÇAS

Nº da Peça	Nº do bloco	Nº da Peça	Nº do bloco	Nº da Peça	Nº do bloco	Nº da Peça	Nº do bloco	Nº da Peça	Nº do bloco	Nº da Peça	Nº do bloco
	<b>06000</b>	13011-ZE6-013	M-4	14711-ZF0-000	M-5	16166-ZH8-E90	M-7		<b>17000</b>		<b>19000</b>
		13011-ZF1-023	M-4	14711-ZF1-000	M-5	16173-001-004	M-7				
06111-ZH7-D00	C-6	13011-ZH8-941	M-4	14721-ZF0-000	M-5	16211-ZE0-000	M-7	17210-ZE0-505	C-1	19511-ZE0-000	C-4
06165-ZE1-000	M-2	13012-ZE6-013	M-4	14721-ZF1-000	M-5	16211-ZE1-000	M-7	17210-ZE0-822	C-1	19511-ZE1-000	C-4
		13012-ZF1-023	M-4	14751-ZF1-000	M-5	16212-ZH7-800	M-7	17210-ZE1-505	C-1	19610-ZB0-601ZC	M-6
	<b>11000</b>	13012-ZH8-941	M-4	14771-ZE1-000	M-5	16212-ZH7-800	C-6	17210-ZE1-822	C-1	19610-ZB2-601ZC	M-6
		13013-ZE6-013	M-4	14781-ZE1-000	M-5	16220-ZE1-020	M-7	17218-ZE0-505	C-1	19612-ZH7-830	M-6
11300-ZB0-020	M-3	13013-ZF1-023	M-4	14791-ZE0-010	M-5	16221-ZH8-801	M-7	17218-ZE0-821	C-1	19612-ZH8-820	M-6
11300-ZB2-030	M-3	13013-ZH8-941	M-4	14791-ZE1-010	M-5	16221-ZH8-801	C-6	17218-ZE1-505	C-1	19612-ZH8-830	M-6
11347-371-300	M-6	13101-ZH7-000	M-4			16221-ZH8-801	C-6	17218-ZE1-821	C-1	19613-ZE1-000	M-6
11381-ZB0-800	M-3	13101-ZH8-000	M-4		<b>15000</b>	16271-ZE1-000	C-1	17230-ZE0-820	C-1	19613-ZE1-000	M-6
11381-ZB0-800	C-6	13102-ZH7-000	M-4	15510-ZE1-013	M-2	16510-ZE1-000	M-2	17230-ZE1-820	C-1	19631-ZB0-600	M-6
11381-ZB2-800	M-3	13102-ZH8-000	M-4	15510-ZE1-013	M-2	16511-ZE1-000	M-2	17232-891-000	C-1	19631-ZB2-600	M-6
		13103-ZH7-000	M-4	15510-ZE1-023	M-2	16512-ZE1-000	M-2	17235-ZE1-831	C-1		
	<b>12000</b>	13103-ZH8-000	M-4	15620-ZB2-000	M-3	16513-ZE1-000	M-2	17238-ZE0-010	C-1		<b>28000</b>
12000-ZF1-812	M-2	13104-ZH7-000	M-4	15721-ZH8-000	M-1	16531-ZE1-000	M-2	17238-ZE7-010	C-1		
12000-ZH8-811	M-2	13104-ZH8-000	M-4			16541-ZE1-000	M-2	17239-ZE1-000	C-1		
12204-ZE1-306	M-1	13111-ZE0-000	M-4			16551-ZE0-010	C-5	17410-ZE0-030	C-1	28400-ZH8-013ZB	C-8
12205-ZE1-315	M-1	13111-ZE1-000	M-4		<b>16000</b>	16555-ZE0-000	C-5	17410-ZE1-020	C-1	28410-ZH8-003ZB	C-8
12210-ZH7-000	M-1	13200-ZE0-000	M-4	16010-ZE1-812	M-7	16555-ZE1-000	C-5	17510-ZE0-020ZB	C-3	28420-ZH8-013	C-8
12210-ZH8-000	M-1	13200-ZE1-010	M-4	16011-ZE0-005	M-7	16561-ZE0-020	C-5	17510-ZE1-020ZB	C-3	28422-ZH8-013	C-8
12216-ZE5-300	M-1	13310-ZB0-000	M-4	16013-ZE0-005	M-7	16561-ZH8-D00	C-5	17620-ZH7-013	C-3	28433-ZH8-003	C-8
12251-ZF1-800	M-1	13310-ZB2-000	M-4	16015-ZE0-831	M-7	16562-ZE1-020	C-5	17620-ZH7-023	C-3	28441-ZH8-003	C-8
12251-ZH7-800	M-1	13331-357-000	C-4	16015-ZE0-831	M-7	16570-ZB0-000	C-5	17631-ZH7-003	C-3	28442-ZH8-003	C-8
12251-ZH7-800	C-6			16015-ZE1-811	M-7	16570-ZB2-000	C-5	17672-ZE2-W01	C-3	28443-ZH8-003	C-8
12310-ZE1-010	M-1		<b>14000</b>	16015-ZE1-811	M-7	16584-883-300	C-5			28451-ZH8-003	C-4
12391-ZE1-000	M-1	14100-ZE0-812	M-5	16016-ZH7-W01	M-7	16610-ZE1-000	M-7		<b>18000</b>	28461-ZH8-003	C-8
12391-ZE1-000	C-6	14100-ZE1-812	M-5	16024-ZE1-811	M-7	16854-ZH8-000	C-3			28462-ZH8-003	C-8
		14410-ZE0-010	M-5	16028-ZE0-005	M-7	16953-ZE1-812	M-7	18310-ZE1-821	C-2		
		14410-ZE1-010	M-5	16044-ZE0-005	M-7	16954-ZE1-812	M-7	18315-ZE1-000	C-2		<b>30000</b>
	<b>13000</b>	14431-ZE1-000	M-5	16100-ZH7-D60	M-7	16955-ZE1-000	C-3	18320-ZF1-H51	C-2		
13010-ZE6-013	M-4	14441-ZE1-000	M-5	16100-ZH7-D61	M-7	16956-ZE1-811	M-7	18355-ZE1-810	C-2	30500-ZE1-033	C-4
13010-ZE6-014	M-4	14441-ZE1-000	M-5	16100-ZH8-E90	M-7	16957-ZE1-812	M-7	18381-ZH8-800	M-1	30566-895-000	C-10
13010-ZF1-023	M-4	14441-ZE1-000	M-5	16100-ZH8-E91	M-7	16967-ZE0-811	M-7	18381-ZH8-800	C-6	30700-ZE1-013	C-4
13010-ZF1-023	M-4	14441-ZE1-010	M-5	16124-ZE0-005	M-7						
13010-ZH8-941	M-4	14451-ZE1-013	M-5	16166-ZH7-820	M-7						
13010-ZH8-942	M-4	14568-ZE1-000	M-5								

# ÍNDICE DE NÚMERO DE PEÇAS

Nº da Peça	Nº do bloco	Nº da Peça	Nº do bloco	Nº da Peça	Nº do bloco	Nº da Peça	Nº do bloco	Nº da Peça	Nº do bloco	Nº da Peça	Nº do bloco
<b>31000</b>		32350-ZB3-703	C-7	87561-880-601	C-12	90131-ZE1-000	M-2	93500-04016-0A	C-7	95701-08032-00	M-3
		32351-ZS2-H61	C-7	87563-ZB4-651	C-12	90201-878-003	C-4	93500-05012-3J	C-10	95723-08055-00	M-1
31010-ZS0-H60	C-11	32352-ZS2-G31	C-7	87594-ZB3-C00	C-12	90206-ZE1-000	M-5	93500-05035-0A	C-5	95723-08060-00	M-1
31010-ZS2-H60	C-11	32366-ZS0-G31	C-7			90325-044-000	C-1	93891-05012-0A	C-10		
31100-ZE0-811	C-4	32366-ZS2-G31	C-7	<b>89000</b>		90451-ZE1-000	M-2	93901-34320	C-7	<b>96000</b>	
31100-ZE1-811	C-4	32368-ZS2-H61	C-7			90501-ZS2-H61	C-7				
31130-ZS0-H61	C-11	32601-ZS2-G31	C-9	89218-ZE1-000	C-12	90551-ZE0-000	M-4	<b>94000</b>		96100-62050-00	M-3
31130-ZS0-H62	C-11	32610-ZS2-H61	C-7			90551-ZE1-000	M-4				
31130-ZS2-H61	C-11			<b>90000</b>		90601-ZE1-000	M-2	94001-06390-0S	C-7	<b>98000</b>	
31130-ZS2-H62	C-11	<b>36000</b>				90601-ZH7-013	M-6	94001-08000-0S	C-2		
31150-ZS0-G31	C-11			90001-ZE1-000	M-4	90602-ZE1-000	M-2	94050-04000	C-7	98079-56846	M-1
31150-ZS2-G31	C-11	36100-ZE1-015	M-6	90003-ZH8-003	C-8	90701-ZA3-000	C-11	94050-05000	C-11	98079-56855	M-1
31160-ZA5-000	C-10	36100-ZH7-003	M-6	90011-899-840	C-7	90701-ZB3-000	C-11	94050-06000	C-1		
31162-ZA5-000	C-10	36101-ZE1-010	M-6	90012-ZE0-010	M-5	90852-898-000	C-7	94050-06000	C-3	<b>99000</b>	
31163-ZA5-300	C-10			90013-883-000	M-1	90852-898-000	C-7	94050-06000	C-5		
31170-ZB2-020	C-10	<b>38000</b>		90013-883-000	C-5	90853-ZA3-000	C-7	94050-06080	C-9	99005-01000	C-12
31180-ZB3-C01	C-10			90013-883-080	M-6	90853-ZS2-H61	C-7	94050-08000	C-9	99101-ZF5-0550	M-7
31181-ZS0-H61	C-11	38240-ZS0-G31	C-7	90013-ZB0-000	C-10			94050-10000	M-2	99101-ZF5-0580	M-7
31181-ZS2-H61	C-11	38240-ZS2-G31	C-7	90013-ZB3-010	C-10	<b>91000</b>		94101-06800	M-2	99101-ZF5-0650	M-7
31182-ZB3-000	C-11			90015-883-000	M-3			94101-06800	C-7	99101-ZF5-0680	M-7
31182-ZS0-H60	C-11	<b>50000</b>		90015-883-000	C-4	91001-878-003	M-2	94101-06800	C-7	99101-ZH7-0600	M-7
31190-ZS2-H61	C-10			90015-ZA5-000	C-10	91001-878-003	M-3	94111-05800	C-10	99101-ZH7-0700	M-7
31191-ZA5-000	C-10	50310-ZS2-G31ZA	C-9	90015-ZE5-010	C-5	91001-ZF1-003	M-2	94111-06800	C-7	99204-ZE0-0350	M-7
31436-ZS2-H61	C-7			90016-ZE1-000	C-2	91202-883-003	M-2	94251-08000	M-2		
31510-ZB2-801	C-4	<b>68000</b>		90018-ZA5-000	C-10	91202-883-005	M-3	94301-08140	M-3		
31511-ZE1-000	C-4			90018-ZA5-000	C-11	91202-ZE6-003	M-3	94301-10160	M-1		
31512-ZE1-000	C-4	68325-ZS2-H61	C-9	90019-883-000	C-4	91203-ZE0-003	M-2	94305-20122	M-7		
		68328-ZS2-H61	C-9	90021-ZB0-000	C-10	91303-800-000	M-3	<b>95000</b>			
<b>32000</b>				90021-ZB3-010	C-10	91353-671-003	M-2				
		<b>87000</b>		90022-888-049	M-6	91353-671-003	C-3				
32100-ZS0-G31	C-7			90043-ZE1-020	M-1			95001-45008-40M	C-3		
32100-ZS2-G31	C-7	87101-ZS2-H60	C-12	90047-ZE1-000	M-1	<b>93000</b>		95002-02080	C-3		
32197-ZH8-003	M-6	87150-ZS2-630	C-12	90050-ZE1-000	C-2			95701-06008-00	C-8		
32197-ZH8-003	M-6	87150-ZS0-G30	C-12	90055-ZE1-000	C-2	93500-03006-0H	M-7	95701-06010-00	C-9		
32330-899-841	C-7	8716B-ZC3-630	C-12	90102-ZS2-H61	C-7	93500-03006-0H	M-7	95701-06012-00	M-2		
32330-ZA3-003	C-7	87522-883-660	C-12	90104-ZS2-H61	C-7	93500-03008-0G	M-7	95701-06012-00	C-2		
32340-ZS0-G31	C-7	87528-ZE1-810	C-12	90105-ZS2-H61	C-7	93500-03008-0G	M-7	95701-06020-00	C-1		
32340-ZS2-G31	C-7	87532-ZH8-811	C-12	90121-952-000	C-4	93500-04006-0A	C-7	95701-06025-00	C-3		

# ÍNDICE DE NOME DE PEÇAS

Descrição	Nº do bloco	Nº de Ref.	Descrição	Nº do bloco	Nº de Ref.	Descrição	Nº do bloco	Nº de Ref.
<b>A</b>			<b>B</b>					
Afogador, Jogo.....	M-7	8	Biela, Comp.....	M-4	4	Coletor, Carburador .....	M-7	13
Alavanca Comp., Afogador (STD).....	M-7	17	Biela, Comp.....	M-4	4	Coletor, Carburador .....	M-7	13
Alavanca, Válvula.....	M-7	18	Bobina Ignição, Estator (EZ-A).....	C-11	3	Controle Comp .....	C-5	5
Anéis, Pistão Jogo (0,25).....	M-4	1	Bobina Ignição, Estator (EZ-A).....	C-11	3	Controle Comp .....	C-5	5
Anéis, Pistão Jogo (0,25).....	M-4	1	Bobina Retorno.....	C-4	7	Copo Filtro Combustível.....	M-7	22
Anéis, Pistão Jogo (0,25).....	M-4	1	Bobina, Ignição.....	C-4	4	Corde, Sistema Partida.....	C-8	10
Anéis, Pistão Jogo (0,50).....	M-4	1	Braço, Governador.....	C-5	1	Coxim (Inferior).....	C-9	3
Anéis, Pistão Jogo (0,50).....	M-4	1	Braço, Oscilante.....	M-5	3	Coxim (Inferior).....	C-9	4
Anéis, Pistão Jogo (0,50).....	M-4	1	Bucha B, Filtro Ar.....	C-1	8	Coxim, Caixa Controle.....	C-7	17
Anéis, Pistão Jogo (0,50).....	M-4	1	Bucha Silencioso.....	C-1	6	Coxim, Caixa Controle.....	C-7	17
Anéis, Pistão Jogo (0,75).....	M-4	1	Bucha, Filtro Ar.....	C-1	7	Coxim, Caixa Controle.....	C-7	18
Anéis, Pistão Jogo (0,75).....	M-4	1	Bucha, Filtro Ar.....	C-1	7	Coxim, Caixa Controle.....	C-7	19
Anéis, Pistão Jogo (0,75).....	M-4	1	Bucha, Inferior.....	C-10	2	Coxim, Fiação.....	C-4	9
Anéis, Pistão Jogo (0,75).....	M-4	1	<b>C</b>			Coxim, Filtro Ar.....	C-1	5
Anéis, Pistão Jogo (0,75).....	M-4	1	Cabeçote.....	M-1	7	Coxim, Suporte (107 mm).....	C-3	1
Anéis, Pistão Jogo (STD).....	M-4	1	Cabeçote, Comp.....	M-1	3	Coxim, Tampa Ajuste.....	M-6	1
Anéis, Pistão Jogo (STD).....	M-4	1	Cabeçote, Comp.....	M-1	3	Cuba, Bóia.....	M-7	3
Anéis, Pistão Jogo (STD).....	M-4	1	Cabo.....	C-9	1	Cuba, Bóia.....	M-7	4
Anéis, Pistão Jogo (STD).....	M-4	1	Cabo A, Chave.....	C-12	11	Cuba, Bóia.....	M-7	4
Anel, Vedação (14 mm) (ARAI).....	M-2	16	Caixa, Controle (EZ-A).....	C-7	4	Cuba, Bóia.....	M-7	4
Anel, Vedação (14 mm) (ARAI).....	C-3	7	Caixa, Controle (EZ-A).....	C-7	4	Cuba, Bóia.....	M-7	4
Anel, Vedação (16 mm).....	M-3	7	Carburador Comp. (BE60J A).....	M-7	9	Cuba, Bóia.....	M-7	4
Arruela, Encosto (6 mm).....	M-2	11	Carburador Comp. (BE60J B).....	M-7	9	Cuba, Bóia.....	M-7	4
Arruela, Flange (10 mm).....	M-2	17	Carburador Comp. (BE65E A).....	M-7	9	<b>D</b>		
Arruela, Lisa (21 mm).....	C-7	16	Carburador Comp. (BE65E B).....	M-7	9	Deslizador, Governador.....	M-2	8
Arruela, Lisa (6 mm).....	M-2	18	Carcaça Comp., Filtro Ar.....	C-1	9	Detentor, Fagulhas (Silencioso).....	C-2	4
Arruela, Lisa (6 mm).....	C-7	24	Carcaça Comp., Filtro Ar.....	C-1	9	<b>E</b>		
Arruela, Plugue Drenagem (10,2 mm).....	M-2	12	Carcaça Comp., Traseira.....	C-10	5	Eixo, Braço Governador.....	M-2	9
Arruela, Pressão (5 mm).....	C-10	15	Catraca, Partida.....	C-8	4	Elemento, Filtro Ar (Duplo).....	C-1	2
Arruela, Pressão (6 mm).....	C-7	25	Chassi Comp. *NH105* (Preto Fosco).....	C-9	2	Elemento, Filtro Ar (Duplo).....	C-1	2
Árvore Comando Comp.....	M-5	1	Chave, Velas.....	C-12	10	Elemento, Filtro Ar (Duplo).....	C-1	2
Árvore Comando Comp.....	M-5	1	Chaveta, Especial (25 x 18).....	C-4	1	Emblema (EZ2500).....	C-12	1
Árvore Manivelas Comp. (Tipo VE).....	M-4	5	Cilindro Comp. (Alerta Óleo).....	M-2	2	Ertiqueta, Alerta Óleo (E).....	C-12	6
Árvore Manivelas Comp. (Tipo VE).....	M-4	5	Cilindro Comp. (Não Disponível).....	M-2	2	Escovas Comp.....	C-10	3
						Espaçador Comp., Coletor.....	M-7	15



# ÍNDICE DE NOME DE PEÇAS

Descrição	Nº do bloco	Nº de Ref.	Descrição	Nº do bloco	Nº de Ref.	Descrição	Nº do bloco	Nº de Ref.
Estator .....	C-11	1	Guia Válvula (OS) .....	M-1	1	<b>M</b>		
Estator .....	C-11	1	Guia Válvula (OS) .....	M-1	2			
Etiqueta, Afogador .....	C-12	5	Guia, Catraca .....	C-8	5	Mangueira Combustível (4,5 x 8000) (4,5 x 140) ..	C-3	9
Etiqueta, Interruptor Painel .....	C-7	8	<b>I</b>			Manopla, Sistema, Partida .....	C-8	9
Etiqueta, Interruptor Painel (EZ-A).....	C-7	8				Medidor, Nível Óleo.....	M-3	3
Etiqueta, Precaução (CO) (Inglês) Francês (Espanhol) .....	C-12	7	Interruptor Comp., Parada Motor .....	M-6	7	Mola, Ajuste Controle .....	C-5	6
Etiqueta, Precaução (Inglês).....	C-12	8	Interruptor Comp., Parada Motor .....	M-6	7	Mola, Alavanca Válvula .....	M-7	20
Etiqueta, Precaução (Inglês) Francês (Espanhol)	C-12	4	Interruptor, Pressão Óleo .....	M-2	3	Mola, Escovas .....	C-10	4
Etiqueta, Precaução Chuva (Inglês) .....	C-12	3	Interruptor, Pressão Óleo .....	M-2	3	Mola, Fricção.....	C-8	6
Etiqueta, Precaução Óleo .....	C-12	9	Interruptor, Pressão Óleo .....	M-2	3	Mola, Governador.....	C-5	3
Etiqueta, Protetor (ON/OFF) .....	C-7	9	<b>J</b>			Mola, Governador.....	C-5	3
<b>F</b>						Mola, Retorno .....	C-8	8
						Mola, Retorno Acelerador .....	C-5	4
						Mola, Retorno Peso .....	M-5	6
						Mola, Sistema Partida.....	C-8	7
						Mola, Válvula .....	M-5	9
						<b>P</b>		
Fiação Comp .....	C-7	2	Junção, Tanque.....	C-3	2	Painel Dianteiro .....	C-7	7
Fiação Comp. (EZ-A).....	C-7	2	Junta Carburador .....	M-7	16	Parafuso Fixação Tampa Estator .....	C-10	11
Fiação Interruptor Parada (370 mm).....	M-6	8	Junta Tampa Cabeçote .....	C-6	4	Parafuso Fixação, Tampa Estator .....	C-11	6
Filtro (Externo) .....	C-1	3	Junta, Cabeçote .....	M-1	5	Parafuso Flange (6 x 13) .....	C-2	5
Filtro (Externo) .....	C-1	3	Junta, Cabeçote .....	M-1	5	Parafuso Limitador Acelerador.....	M-7	10
Filtro (Externo) .....	C-1	3	Junta, Carburador .....	C-6	6	Parafuso Tampa Alermador .....	C-10	10
Filtro (Externo) .....	C-1	3	Junta, Carcaça .....	C-1	1	Parafuso, Ajuste .....	M-5	15
Filtro, Combustível.....	C-3	6	Junta, Carcaça .....	C-1	1	Parafuso, Ajuste (6 x 20) .....	C-7	13
<b>G</b>			Junta, Coletor .....	M-7	14	Parafuso, Arruela (5 x 12).....	C-10	14
			Junta, Coletor .....	M-7	14	Parafuso, B .....	M-7	7
			Junta, Coletor .....	C-6	5	Parafuso, Biela .....	M-4	6
			Junta, Copo Filtro Combustível .....	M-7	12	Parafuso, Braço Governador.....	C-5	8
Gerador, Comp. (LAMP).....	C-4	6	Junta, Escapamento.....	M-1	9	Parafuso, Braço Oscilante.....	M-5	5
Gerador, Comp. (LAMP).....	C-4	6	Junta, Silencioso .....	C-6	7	Parafuso, Dreno Jogo.....	M-7	6
Gicleur (#35).....	M-7	26	Junta, Tampa Cabeçote.....	C-6	3	Parafuso, Especial (4 x 7.5) .....	C-7	15
Gicleur, Principal (#70).....	M-7	25	Junta, Tampa Carcaça.....	M-3	2	Parafuso, Especial (5 x 12) .....	C-7	14
Gicleur, Principal (#55).....	M-7	25	Junta, Tampa Carcaça.....	M-3	2	Parafuso, Fixação.....	C-8	11
Gicleur, Principal (#58).....	M-7	25	Junta, Tampa Carcaça.....	M-3	2	Parafuso, Fixação (4 x 12).....	C-7	21
Gicleur, Principal (#60).....	M-7	25	Junta, Tampa Carcaça.....	C-6	2	Parafuso, Fixação (4 x 6).....	C-2	7
Gicleur, Principal (#65).....	M-7	25	Junta, Tampa Tanque Combustível .....	C-3	5			
Gicleur, Principal (#68).....	M-7	25	Junta, Válvula .....	M-7	21			
Governador, Comp.....	M-2	4	Juntas, Jogo .....	M-7	1			
Governador, Jogo .....	M-2	1	Juntas, Jogo .....	C-6	1			

# ÍNDICE DE NOME DE PEÇAS

Descrição	Nº do bloco	Nº de Ref.	Descrição	Nº do bloco	Nº de Ref.	Descrição	Nº do bloco	Nº de Ref.
Parafuso, Fixação (5 x 8).....	C-2	6	Pino, Guia (11 x 91).....	C-11	7	Presilha, Fiação.....	M-6	4
Parafuso, Flange (5 x 10).....	C-4	11	Pino, Parafuso.....	M-5	14	Presilha, Fiação.....	M-6	4
Parafuso, Flange (6 x 10).....	C-9	7	Pino, Peso Governador.....	M-2	7	Presilha, Fiação.....	M-6	4
Parafuso, Flange (6 x 107).....	C-10	9	Pino, Pistão.....	M-4	3	Presilha, Fiação.....	C-4	8
Parafuso, Flange (6 x 12).....	M-1	10	Pino, Pistão.....	M-4	3	Presilha, Tubo (B8).....	C-3	10
Parafuso, Flange (6 x 12).....	M-2	20	Pino, Trava (8 mm).....	M-2	19	Prisioneiro (6 x 109).....	M-1	11
Parafuso, Flange (6 x 12).....	M-6	9	Pistão (0,25).....	M-4	2	Prisioneiro (8 x 32).....	M-1	12
Parafuso, Flange (6 x 12).....	C-2	9	Pistão (0,25).....	M-4	2	Protetor Silencioso.....	C-2	3
Parafuso, Flange (6 x 12).....	C-5	7	Pistão (0,50).....	M-4	2	Protetor, Circuito (13A).....	C-7	11
Parafuso, Flange (6 x 137).....	C-10	9	Pistão (0,50).....	M-4	2	Protetor, Circuito (20A).....	C-7	11
Parafuso, Flange (6 x 20).....	M-6	10	Pistão (0,75).....	M-4	2	Pulverizador, Principal.....	M-7	11
Parafuso, Flange (6 x 25).....	C-3	11	Pistão (0,75).....	M-4	2	Pulverizador, Principal.....	M-7	11
Parafuso, Flange (6 x 25).....	C-4	12	Pistão (STD).....	M-4	2			
Parafuso, Flange (6 x 28).....	M-3	4	Pistão (STD).....	M-4	2	<b>R</b>		
Parafuso, Flange (6 x 28).....	C-4	10	Placa Fixação Alavanca.....	M-7	19	Regulador, Automatico.....	C-7	5
Parafuso, Flange (6 x 8).....	C-8	12	Placa Guia.....	M-5	13	Rolamento, Radial Esferas (62/22).....	M-2	14
Parafuso, Flange (8 x 145).....	C-10	12	Placa Guia.....	M-5	13	Rolamento, Radial Esferas (62/22).....	M-3	5
Parafuso, Flange (8 x 175).....	C-10	12	Placa Prevenção (EZ1400) (A).....	C-12	2	Rolamento, Radial Esferas (6205).....	M-2	14
Parafuso, Flange (8 x 32).....	M-3	4	Placa Prevenção (EZ2500) (A).....	C-12	2	Rolamento, Radial Esferas (6205).....	M-3	5
Parafuso, Flange (8 x 55).....	M-1	14	Placa, Lateral (Alerta & Lâmpada).....	M-6	3	Rotor Comp. ....	C-11	2
Parafuso, Flange (8 x 60).....	M-1	14	Placa, Lateral (Alerta & Lâmpada).....	M-6	3	Rotor Comp. (EZ-R).....	C-11	2
Parafuso, Flange(6 x 20).....	C-1	12	Placa, Lateral (Lâmpada).....	M-6	3	Rotor Comp. (EZ-R).....	C-11	2
Parafuso, Jogo.....	M-7	5	Placa, Ventoinha.....	C-10	8	Rotor Comp. (EZ-R).....	C-11	2
Parafuso, Phillips (3 x 6).....	M-7	23	Polia Sistema, Partida.....	C-8	3	Rotor Comp. (EZ-R).....	C-11	2
Parafuso, Phillips (3 x 6).....	M-7	23	Polia, Partida.....	C-4	3	Rotor, Válvula.....	M-5	12
Parafuso, Phillips (3 x 8).....	M-7	23	Pora Sextavada (8 mm).....	C-2	8			
Parafuso, Phillips (3 x 8).....	M-7	23	Porca Especial (14 mm).....	C-4	13	<b>S</b>		
Parafuso, Phillips (4 x 26).....	C-7	20	Porca Fixação Carcaça.....	C-1	10	Silencioso Comp. (Silencioso).....	C-2	1
Parafuso, Phillips (4 x 6).....	C-7	20	Porca, Flange (4 mm).....	C-7	23	Sistema, Partida Comp *NH1* (Preto).....	C-8	1
Parafuso, Phillips (5 x 12).....	C-10	13	Porca, Flange (5 mm).....	C-11	8	Sistema, Partida Comp *NH1* (Preto).....	C-8	2
Parafuso, Phillips (5 x 35).....	C-5	9	Porca, Flange (6 mm).....	C-3	8	Sub Fiação.....	M-6	6
Parafuso, Plugue Dreno.....	M-2	10	Porca, Flange (6 mm).....	C-1	11	Sub Fiação.....	M-6	6
Parafuso, Sextavado (6 x 28).....	C-7	12	Porca, Flange (6 mm).....	C-5	10	Suporte Comp.....	M-6	5
Peso, Governador.....	M-2	5	Porca, Flange (6 mm).....	C-9	5	Suporte Comp. ....	M-6	5
Pino A, Guia (10 x 16).....	M-1	13	Porca, Flange (8 mm).....	C-9	6	Suporte Peso Governador.....	M-2	6
Pino A, Guia (8 x 14).....	M-3	8	Porca, Sextavada, (6 mm).....	C-7	22	Suporte Silencioso.....	C-2	2
Pino Pressão (2 x 12).....	M-7	24	Presilha, Cabo.....	C-7	10	Supressor Ruidos.....	C-4	5
Pino, Guia (11 x 121).....	C-11	7	Presilha, Cabo C.....	C-10	1			

# ÍNDICE DE NOME DE PEÇAS

Descrição	Nº do bloco	Nº de Ref.	Descrição	Nº do bloco	Nº de Ref.	Descrição	Nº do bloco	Nº de Ref.
<b>T</b>			<b>V</b>					
Tampa Comp. Ventoinha *NH1* (Preto).....	M-6	2	Válvula Admissão .....	M-5	7			
Tampa Comp. Ventoinha *NH1* (Preto).....	M-6	2	Válvula Admissão .....	M-5	7			
Tampa Comp., Cabeçote.....	M-1	6	Válvula, Cuba .....	M-7	2			
Tampa Comp., Carcaça.....	M-3	1	Válvula, Escape .....	M-5	8			
Tampa Comp., Carcaça.....	M-3	1	Válvula, Escape.....	M-5	8			
Tampa Direita, Estator.....	C-11	4	Vareta, Acionamento .....	M-5	2			
Tampa Direita, Estator.....	C-11	4	Vareta, Acionamento .....	M-5	2			
Tampa Esquerda, Estator.....	C-11	5	Vareta, Governador.....	C-5	2			
Tampa Esquerda, Estator.....	C-11	5	Vareta, Governador.....	C-5	2			
Tampa Terminal.....	C-10	6	Vedador, Óleo (22 x 35 x 6) .....	M-3	6			
Tampa, Caixa Controle.....	C-7	6	Vedador, Óleo (22 x 41 x 6) .....	M-2	15			
Tampa, Filtro Ar (Duplo).....	C-1	4	Vedador, Óleo (25 x 41 x 6) .....	M-2	15			
Tampa, Filtro Ar (Duplo).....	C-1	4	Vedador, Óleo (25 x 41 x 6) .....	M-3	6			
Tampa, Suporte Governador.....	M-2	13	Vela, Ignição (BPR6ES) (NGK).....	M-1	15			
Tampa, Tanque Combustível .....	C-3	4	Vela, Ignição (W20EPR-U) (ND).....	M-1	15			
Tampa, Tanque Combustível .....	C-3	4	Ventoinha.....	C-4	2			
Tanque Comp., Combustível *R8* (Vermelho Bright) .....	C-3	3	Ventoinha.....	C-4	2			
Tanque Comp., Combustível *R8* (Vermelho Bright) .....	C-3	3	Ventoinha.....	C-10	7			
Terminal, Jogo.....	C-7	1						
Tomada (125V-15A) .....	C-7	3						
Tomada (15A/125V) .....	C-7	3						
Trava Mola Válvula .....	M-5	10						
Trava Mola Válvula Escape .....	M-5	11						
Trava, Guia Válvula .....	M-1	4						
Trava, Pino Pistão (13 mm) .....	M-4	7						
Trava, Pino Pistão (18 mm) .....	M-4	7						
Tubo, Respiro .....	M-1	8						
Tucho, Válvula.....	M-5	4						
Tucho, Válvula.....	M-5	4						
Tucho, Válvula.....	M-5	4						

**HONDA**  
The Power of Dreams