

# GERADOR

**EB6500SX**

CATÁLOGO DE PEÇAS

**1**

Moto Honda da Amazônia Ltda. – 2001

## ÍNDICE

---

INSTRUÇÕES

1

---

GRUPO DO MOTOR

2

---

GRUPO DO CHASSI

3

---

ÍNDICE DE NÚMERO  
DE PEÇAS

4

---

ÍNDICE DE NOME  
DE PEÇAS

5

---



**EB6500SX**

## Instruções para o uso do Catálogo de Peças

- **Este Catálogo de Peças descreve todas as peças de reposição, bem como o tempo de mão-de-obra (T.M.O.) para o modelo EB6500SX.**
  - Este Catálogo de Peças foi elaborado com base nas últimas informações disponíveis até 01 de outubro de 2001.
- Especifique sempre o Nº completo da peça quando for efetuar um pedido de peças.
  - Verifique sempre o número, modelo, tipo, série, cor, marca, tamanho, que se fizer necessário antes de fazer o pedido de peças.
  - Observe sempre que as ilustrações facilitam a localização de uma determinada parte do chassi ou do motor, podendo diferenciar da sua forma original.
- Quando forem efetuadas modificações ou adições no Catálogo de Peças, as páginas a serem substituídas ou adicionadas serão publicadas no momento apropriado acompanhadas de uma página de instruções para atualização.
- Periodicamente será publicada uma Notícia de Peças para que seja atualizado temporariamente o Catálogo de Peças até que seja emitida a atualização definitiva do Catálogo.
- **Recomendamos ao Concessionário que mantenha o Catálogo de Peças atualizado, observando com atenção a página de instruções para atualização.**

## Índice

• Instruções para o uso do Catálogo de Peças .....	1
• Como localizar as instruções sobre as Peças .....	2
• Estrutura do Catálogo de Peças .....	3
• Quando utilizar as Peças .....	4
• Como localizar os blocos de peças e os números de série .....	5
• Modelos e Números de Série aplicáveis .....	5
• Composição do Número de Identificação das Mangueiras .....	6
• Instruções para o uso do Tempo padrão de Mão-de-Obra T.M.O. ....	7
• Índice Ilustrado – Grupo do Motor .....	9
• Índice Ilustrado – Grupo do Chassi .....	10
• Índice Números de Peças .....	43
• Índice do Nome de Peças .....	46

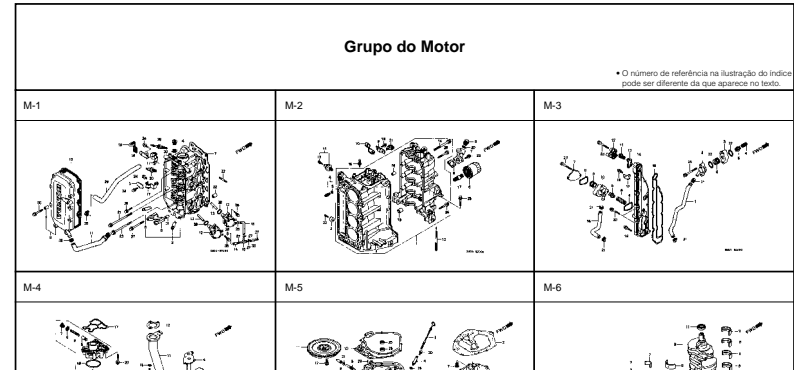
## Como localizar as informações sobre as peças

1

### B Referência com o Índice Número de Peças

ÍNDICE DE NÚMERO DE PEÇAS							
Nº da Peça	Nº do bloco	Nº da Peça	Nº do bloco	Nº da Peça	Nº do bloco	Nº da Peça	Nº do bloco
<b>06000</b>							
06165-ZE2-000	M-3	13013-ZE2-014	M-8	15520-ZB2-003	C-5.17	16223-ZA0-700	M-13
061A1-ZE2-700	C-4	13101-ZE2-000	M-8	15520-ZB2-003	C-5.18	16223-ZA0-700	M-13.1
06550-ZB4-630	C-16	13101-ZE2-010	M-8	15520-ZB2-003	C-5.19	16223-ZA0-800	M-13
06710-ZB4-000	C-18	13101-ZE2-810	M-8	15520-ZB2-003	C-5.2	16223-ZA0-800	M-13.1
06710-ZB4-800	C-20	13101-ZE2-811	M-8	15520-ZB2-003	C-5.3	16252-ZA1-000	C-8
06810-ZB4-800	C-21	13102-ZE2-000	M-8	15520-ZB2-003	C-5.4	16260-ZE2-700	M-13
<b>11000</b>							
11300-ZE2-700	M-3	13102-ZE2-010	M-8	15520-ZB2-003	C-5.5	16260-ZE2-720	M-13
11315-ZE2-700	M-3	13102-ZE2-810	M-8	15520-ZB2-003	C-5.6	16260-ZE2-721	M-13
11381-ZE2-000	C-4	13102-ZE2-811	M-8	15520-ZB2-003	C-5.7	16260-ZE2-722	M-13
11381-ZE2-000	M-3	13103-ZE2-000	M-8	15520-ZB2-003	C-5.8	16261-ZE2-700	M-13
11381-ZE2-800	M-3	13103-ZE2-010	M-8	15520-ZB2-003	C-5.9	16261-ZE2-701	M-13
<b>12000</b>							
120AD-ZE2-811	M-2	13103-ZE2-810	M-8	15520-ZB2-003	M-10	16261-ZE2-702	M-13
120AD-ZE2-812	M-2	13103-ZE2-811	M-8	15620-ZE2-700	M-3	16262-ZE2-710	M-13
120AD-ZE2-813	M-2	13104-ZE2-000	M-8	15721-ZB4-000	C-9	16262-ZE2-711	M-13
		13104-ZE2-010	M-8	<b>16000</b>			
		13104-ZE2-810	M-8	16010-ZA0-931	M-13	16264-ZE2-700	M-13
		13104-ZE2-811	M-8	16010-ZE2-811	M-13.1	16264-ZE2-701	M-13
		13111-ZE2-000	M-8	16010-ZE2-812	M-13.1	16265-ZE2-721	M-13
		13200-ZE2-000	M-8	16011-ZA0-931	M-7	16268-893-000	C-8
		13200-ZE2-305	M-8	16011-ZA0-931	M-7	16268-ZE2-720	M-13
		13310-ZE2-700	M-2	16011-ZA0-931	M-7	16268-ZE2-721	M-13
		13310-ZE2-701	M-7	16011-ZA0-931	M-13.1	16269-ZA0-700	M-13

### A Referência com o Índice Ilustrado

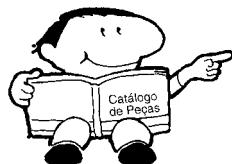


### C Referência com o Índice Nome de Peças

ÍNDICE DE NOME DE PEÇA					
Descrição	Nº do bloco	Nº de Ref.	Descrição	Nº do bloco	Nº de Ref.
<b>A</b>					
Acoplador Automático Comp.	C-8	3	Arruela de Pressão, 6 mm	C-5.15	35
Acoplador Comp. (EMS)	C-5	20	Arruela de Pressão, 6 mm	C-5.16	40
Acoplador Comp. (EMS)	C-5.1	21	Arruela de Pressão, 6 mm	C-5.17	37
Acoplador Comp. (EMS)	C-5.3	22	Arruela de Pressão, 6 mm	C-5.18	36
Acoplador Comp. (EMS)	C-5.4	20	Arruela de Pressão, 6 mm	C-5.19	47
Acoplador Comp. (EMS)	C-5.5	21	Arruela de Pressão, 6 mm	C-5.2	54
Acoplador Comp. (EMS)	C-5.6	21	Arruela de Pressão, 6 mm	C-5.20	24
Acoplador Comp. (EMS)	C-5.7	22	Arruela de Pressão, 6 mm	C-5.21	24
Acoplador Comp. (EMS)	C-5.8	19	Arruela de Pressão, 6 mm	C-5.22	29
Alogador Comp.	M-13.1	7	Arruela de Pressão, 6 mm	C-5.23	23
Alavanca	C-15	8	Arruela de Pressão, 6 mm	C-5.24	23
Alavanca Comp., Alogador	M-13	25	Arruela de Pressão, 6 mm	C-5.25	19
Alavanca Comp., Alogador	M-13	25	Arruela de Pressão, 6 mm	C-5.27	30
Alavanca Comp., Alogador (STD)	M-13.1	16	Arruela de Pressão, 6 mm	C-5.28	20
Alavanca Comp., Solenóide Acelerador	C-8	5	Arruela de Pressão, 6 mm	C-5.3	53
Alavanca Direita	C-20	4	Arruela de Pressão, 6 mm	C-5.4	54
Alavanca Esquerda	C-20	5	Arruela de Pressão, 6 mm	C-5.5	57
Alavanca, Alogador	M-13	18	Arruela de Pressão, 6 mm	C-5.6	55
Alavanca, Alogador	M-13	18	Arruela de Pressão, 6 mm	C-5.7	53
			Arruela de Pressão, 6 mm	C-5.8	53

		Cód.								
Ref. Nº	Nº da peça	Descrição	BF 75AT	BF 75AV	BF 75AX	BF 90AT	BF 90AV	BF 90AX	Nº de série	Tipo
1	12204-ZW1-305	Guia de Válvula de Admissão	(8)	(8)	(8)	(8)	(8)	(8)		
2	12210-ZW1-000ZA	Cabeçote Comp. "NH-8"	1	1	1	1	1	1		
3	12212-ZW1-000	Placa do Óleo Chamber	1	1	1	1	1	1		
4	12217-ZW1-000	Parafuso de Vedação, 20 mm	2	2	2	2	2	2		
5	12233-MG8-305	Guia, Válvula de Escape	(4)	(4)	(4)	(4)	(4)	(4)		
6	12237-ZW1-000	Suporte de Encosto do Braço (EX, R, S)	1	1	1	1	1	1		
7	12251-ZW1-004	Junta do Cabeçote	1	-	-	-	-	-	SM550041	
			-	-	-	-	-	-	1002464	
			-	-	-	-	-	-	SM550042	
8	12310-ZW1-000	Tampa do Cabeçote	1	1	1	1	1	1		
9	12314-ZV5-300	Bucha, Tampa do Cabeçote	9	9	9	9	9	9		
10	12391-ZW1-000	Guarnição do Cabeçote	1	1	1	1	1	1		
11	15422-ZW1-000	Tubo de Óleo	1	1	1	1	1	1		LHD, LHTD, LR1B, LR1D, LR1G, XR1D LHTC, LR1C, XR1C
12	16700-ZV5-003	Bomba Comp. de Combustível	2	2	2	2	2	2		
13	16717-ZW1-000	Exco, Bomba de Combustível	2	2	2	2	2	2		
14	16861-ZW1-000	Tubo B, Combustível	1	1	1	1	1	1		
15	16871-ZW1-000	Tubo C, Combustível	1	1	1	1	1	1		

## Estrutura do Catálogo de Peças



- ① Número do Bloco
- ② Nome do Bloco
- ③ Item de Serviço Tempo de Mão-de-Obra
- ④ Número de Referência (Os Números descritos entre parênteses indicam que continua da página anterior)

- ⑤ Número da Peça
- ⑥ Descrição
- ⑦ Código de Cores HONDA

- ⑧ Conjuntos
  - As peças cujas figuras estejam delimitadas por linhas interrompidas são disponíveis em conjunto completo. (As peças componentes do conjunto também são comercializadas individualmente)

- ⑨ Descrição de Cores

- ⑩ Nota
  - Preste atenção às Notas que aparecem entre parênteses devem ser atentas

- ⑪ Quantidade Utilizada
  - Quando aparecem entre parênteses indicam peças opcionais. Quando indicadas com a letra "N" deve-se utilizar a quantidade que for necessária

- ⑫ Número de Série

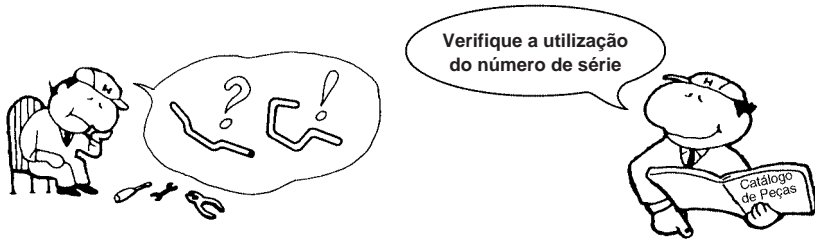
- ⑬ Tipo
  - Quando a Coluna Código de Área se encontra em Branco significa que as peças são utilizadas em todos os tipos.

**M-1 Cabeçote**

Ref. Nº	Nº da peça	Descrição	Qtd.						Nº de série	Tipo
			BF 75AT	BF 75AV	BF 75AX	BF 90AT	BF 90AV	BF 90AX		
1	12204-ZW1-305	Guia de Válvula de Admissão	(8)	(8)	(8)	(8)	(8)	(8)		
2	12210-ZW1-000ZA	Cabeçote Comp., "NH-8", *Prato*	1	1	1	1	1	1		
3	12212-ZW1-000	Placa do Óleo Chamber	1	1	1	1	1	1		

Ref. Nº	Nº da peça	Descrição	Qtd.						Nº de série	Tipo
			BF 75AT	BF 75AV	BF 75AX	BF 90AT	BF 90AV	BF 90AX		
1	12204-ZW1-305	Guia de Válvula de Admissão	(8)	(8)	(8)	(8)	(8)	(8)		
2	12210-ZW1-000ZA	Cabeçote Comp., "NH-8", *Prato*	1	1	1	1	1	1		
3	12212-ZW1-000	Placa do Óleo Chamber	1	1	1	1	1	1		
4	12217-ZW1-000	Parafuso de Vedação, 20 mm	2	2	2	2	2	2		
5	12233-MG9-305	Guia, Válvula de Escape	(4)	(4)	(4)	(4)	(4)	(4)		
6	12237-ZW1-000	Suporte de Encosto do Braço (EX, R, S)	1	1	1	1	1	1		
7	12251-ZW1-004	Junta do Cabeçote	1	-	-	-	-	-		SME50041
			1	-	-	-	-	-		1006684
	12251-ZW1-014	Junta do Cabeçote	1	-	-	-	-	-	1002464	
			1	-	-	-	-	-		SME50042
8	12310-ZW1-000	Tampa do Cabeçote	1	1	1	1	1	1		
9	12314-ZV5-300	Bucha, Tampa do Cabeçote	9	9	9	9	9	9		
10	12391-ZW1-000	Guarnição do Cabeçote	1	1	1	1	1	1		
11	15422-ZW1-000	Tubo de Óleo	1	1	-	1	1	-		LHD, LHTD, LRTB, LRTD, LRTG, XRTD
			1	-	-	1	-	-		LHTC, LRTC, XRTC
12	16700-ZV5-003	Bomba Comp. de Combustível	2	2	2	2	2	2		
13	16717-ZW1-000	Eixo, Bomba de Combustível	2	2	2	2	2	2		
14	16861-ZW1-000	Tubo B, Combustível	1	1	1	1	1	1		
15	16871-ZW1-000	Tubo C, Combustível	1	1	1	1	1	1		

## Quando Utilizar as Peças



## Abreviaturas Utilizadas no Catálogo de Peças

• No Catálogo de peças utilizam-se as seguintes abreviaturas:

Conj.....	Conjunto
Comp. ....	Completo
Dir.....	Direito
Esq.....	Esquerdo
STD.....	Standard
MM.....	Milimetro
G.....	Gram
D(22D).....	Dente (22 dentes)
A.....	Ampére
V.....	Volt
W.....	Watt
C.A.....	Corrente Alternada
C.C.....	Corrente Contínua
ADM.....	Admissão
ESC.....	Escape
SEX.....	Sextavado
LAT.....	Lateral
PRIM.....	Primário
SEC.....	Secundário

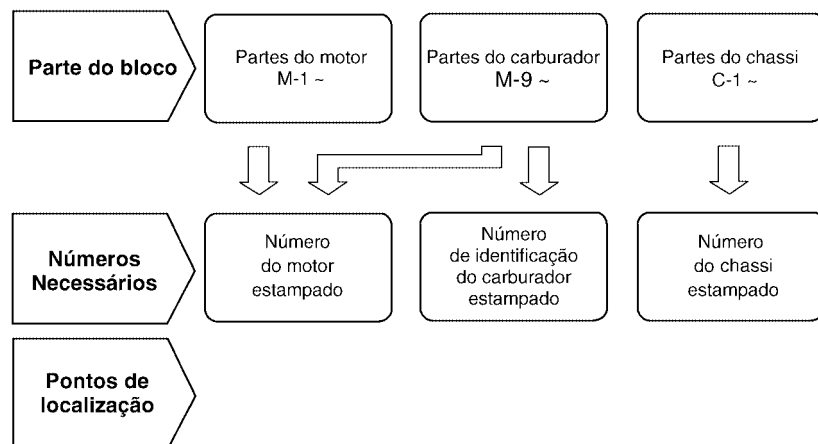
Ref. Nº	Nº da peça	Descrição	Qtd.						Nº de série
			BF 75AT	BF 75AV	BF 75AX	BF 90AT	BF 90AV	BF 90AX	
1	12204-ZW1-305	Guia de Válvula de Admissão.....	(8)	(8)	(8)	(8)	(8)		
2	12210-ZW1-000ZA	Cabeçote Comp. "NH-8".....	1	1	1	1	1		
3	12212-ZW1-000	Placa do Óleo Chamber.....	1	1	1	1	1		
4	12217-ZW1-000	Parafuso de Vedação, 20 mm.....	2	2	2	2	2		
5	12233-M3B-305	Guia, Válvula de Escape.....	(4)	(4)	(4)	(4)	(4)		
6	12237-ZW1-000	Suporte de Encosto do Braço (EX, R, S).....	1	1	1	1	1		
7	12251-ZW1-004	Junta do Cabeçote.....	1	-	-	-	-	SM550041	
			1	-	-	-	-	1006684	
			-	1	-	-	-	1002464	
			-	-	1	-	-	SM550042	
8	12310-ZW1-000	Tampa do Cabeçote.....	1	1	1	1	1		
9	12314-ZV5-300	Bucha, Tampa do Cabeçote.....	9	9	9	9	9		
10	12391-ZW1-000	Guarnição do Cabeçote.....	1	1	1	1	1		
11	15422-ZW1-000	Tubo de Óleo.....	1	1	-	1	-	LHD, LHTD, LRTI	
			1	-	1	-	-	LHTC, LRTC, XR	
12	16700-ZV5-003	Bomba Comp. de Combustível.....	2	2	2	2	2		
13	16717-ZW1-000	Eixo, Bomba de Combustível.....	2	2	2	2	2		
14	16861-ZW1-000	Tubo B, Combustível.....	1	1	1	1	1		
15	16871-ZW1-000	Tubo C, Combustível.....	1	1	1	1	1		

O número de Série foi utilizado desde do modelo inicial

Quando a numeração do Chassi aparece do lado esquerdo da coluna significa que a utilização da peça se aplica a partir deste número de chassi SM550042

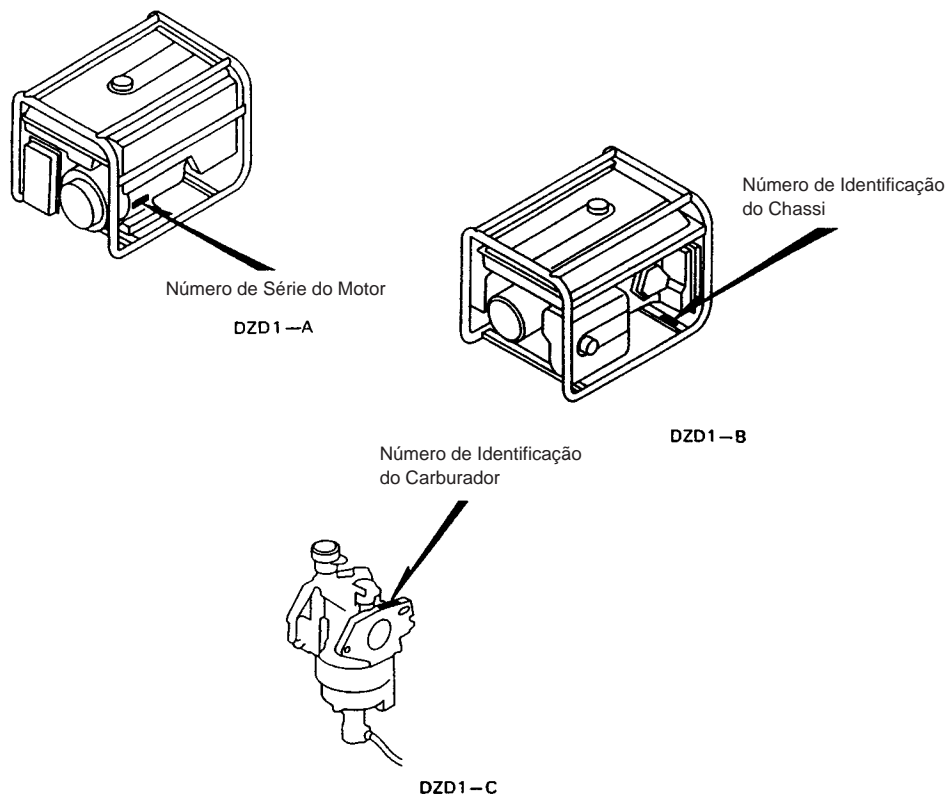
Quando a numeração do Chassi aparece do lado direito da coluna significa que a utilização da peça se aplica até este número do chassi SM550041

## Como Localizar o Bloco de Peças e os números de Série



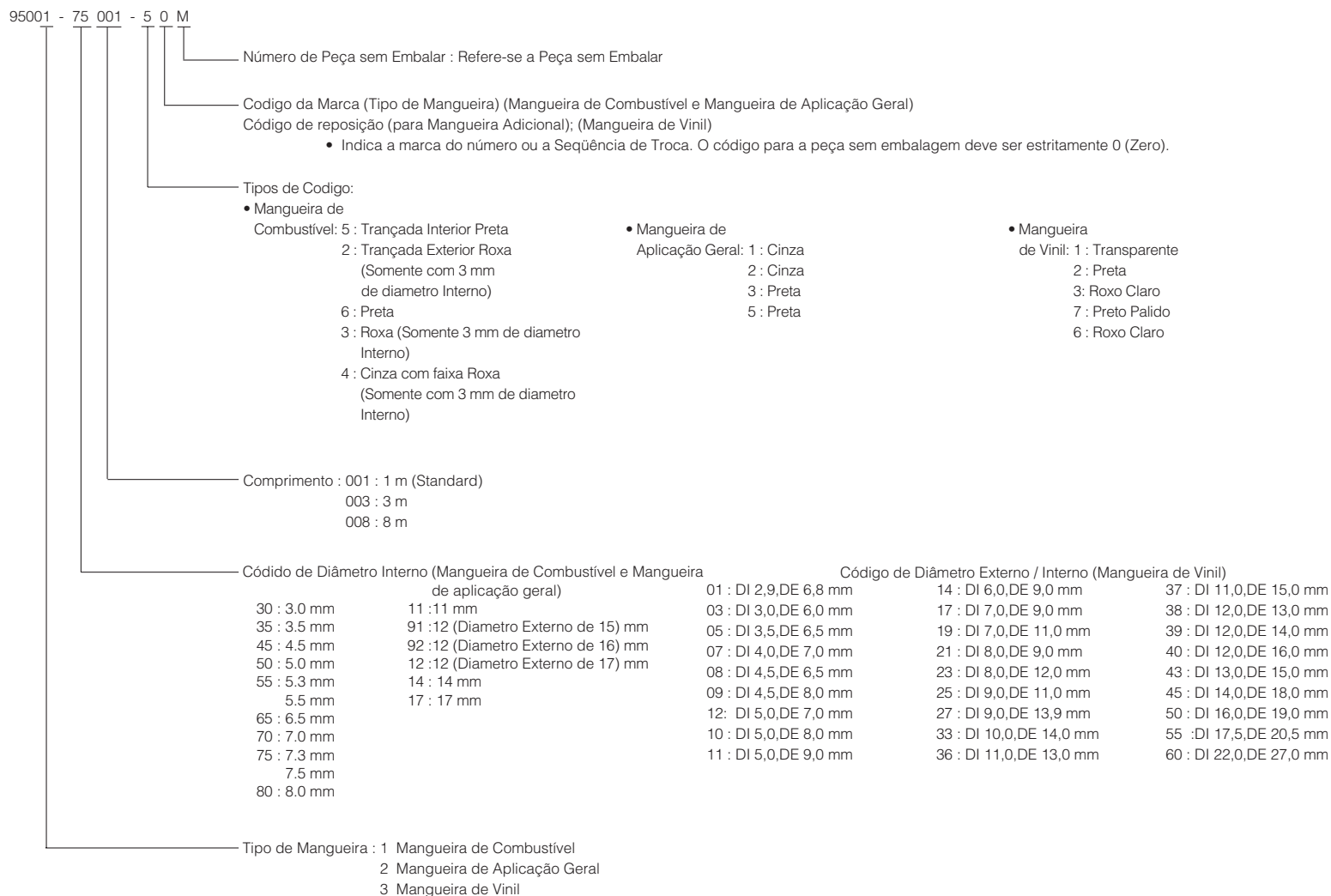
## Modelo e Números de Série Aplicáveis

Modelo	Tipo	Motor Tipo	Nº Série Aplicado Motor	Nº Série Aplicado Chassi	Nº de Identificação do Carburador
EB6500SX	GX390K1	BA	GCAA-2000001~	EZCH*1000001~	BE50A





## Composição do número de identificação das Mangueiras



### ⚠ CUIDADO

É PERIGOSO confundir uma “Mangueira de Combustível” com a “Mangueira de Aplicações Gerais” ou com a “Mangueira de Vinil”. Cada “Mangueira” tem sua utilização apropriada.

Nunca utilize uma “Mangueira de Aplicações Gerais” ou a “Mangueira de Vinil” no lugar de uma “Mangueira de Combustível” ou vice-versa.

Use sempre a mangueira sem embalagem (granel) especificada, utilizando as instruções de corte e instalação dos Manuais de Serviços e das instruções que são fornecidas juntamente com a embalagem.

## Instruções para o uso do tempo de mão-de-obra (T.M.O.)

O tempo de mão-de-obra (TMO) é utilizado para determinar o tempo de serviço necessário para a substituição das peças e posterior ajuste. Para as peças que não apresentam (T.M.O.) devem ser utilizadas os tempos das peças correlatas.

### 1. O T.M.O. é baseado nas seguintes condições de serviço:

- Serviço executado por mecânico experiente em produtos HONDA, trabalhando em ritmo normal.
- O tempo necessário para inspeção, regulagem e teste operacional, após o reparo, está incluído no T.M.O.
- Utilização de todas as ferramentas especiais necessárias ao serviço.

### 2. Método de Computação

O tempo de Serviço está tabelado em décimos de hora para simplificar o cálculo global.

Exemplo: 0,3 = 18 Minutos  
5,6 = 5 Horas e 36 Minutos

Tabela de Conversão			
Horas	Minutos	Horas	Minutos
0,1	6	0,6	36
0,2	12	0,7	42
0,3	18	0,8	48
0,4	24	0,9	54
0,5	30	1,0	60

### 3. Cálculo do tempo de serviço

Quando vários serviços são executados em um mesmo produto, o tempo de serviço deve ser calculado de acordo com a natureza dos serviços.

- Serviço de natureza não duplicada.  
São serviços sem correlação, isto é, serviços cuja execução de um não afeta o outro. O tempo de serviço será a soma de cada peça substituída.  
Exemplo: Substituição da Junta do Cabeçote e Carburador.

Item de Serviço	T.M.O.
Junta do Cabeçote	0,1
Gerador	0,3

O T.M.O. para o serviço é  $0,1 + 0,3 = 0,4$

- Serviços de natureza duplicada.  
São serviços cuja execução de um afeta diretamente o outro. O tempo de serviços será da peça de maior tempo.  
Exemplo: Substituição do Pistão e Junta do Cabeçote.

Item de Serviço	T.M.O.
Junta do Cabeçote	0,1
Pistão	*1,5

O T.M.O. para o serviço será 1,5

- Serviços de natureza mista.  
Tipo de serviço comum no reparo de um produto.  
São serviços de natureza duplicada executados simultaneamente com serviço e natureza não duplicada.  
Exemplo: Substituição da Válvula, Pistão, Cabeçote.

Item de Serviço	T.M.O.
Válvula	0,5
Pistão	*1,5
Carcaça, Jogo	0,1

O T.M.O. para o serviço é  $(0,5 + 1,5) - 0,1 = 1,9$

### 4. Operações de natureza

Operações de Natureza Distinta

- Remoção e instalação

Item	Item de Serviço	T.M.O.
Ajuste	Válvulas	0,4
	Carburador	0,6
	Governador	0,2
Limpeza	Carburador	0,6
	Filtro de Ar	0,1
	Detentor de Fagulhas	0,1
Remoção e Instalação	Motor	0,4 (EG 0,3)

Todas as informações, ilustrações e especificações incluídas nesta publicação são baseadas nas informações mais recentes disponíveis sobre o produto no momento de autorizar a impressão. A MOTO HONDA DA AMAZÔNIA LTDA. se reserva o direito de alterar as características do veículo a qualquer momento e sem aviso prévio, sem que por isso incorra em obrigações de qualquer espécie.

Nenhuma parte desta publicação pode ser reproduzida sem autorização por escrito.

MOTO HONDA DA AMAZÔNIA LTDA.

Depto. de Serviços

Setor de Publicações Técnicas.

# Grupo do Motor

• O número de referência na ilustração do índice pode ser diferente da que aparece no texto.

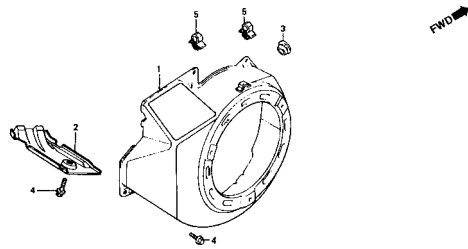
1

<p><b>M-1</b></p> <p>ZD14E0100</p>	<p><b>M-2</b></p> <p>ZD14E0200</p>	<p><b>M-3</b></p> <p>ZD14E0300</p>
<p><b>M-4</b></p> <p>ZD14E0400</p>	<p><b>M-5</b></p> <p>ZD14E0500</p>	<p><b>M-6</b></p> <p>ZD14E0600</p>
<p><b>M-7</b></p> <p>ZD14E0700</p>	<p><b>M-8</b></p> <p>ZD14E0800</p>	<p><b>M-9</b></p> <p>ZD14E0900</p>

## Grupo do Motor

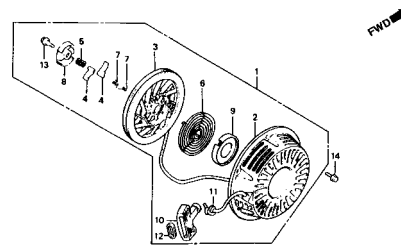
• O número de referência na ilustração do índice pode ser diferente da que aparece no texto.

M-10



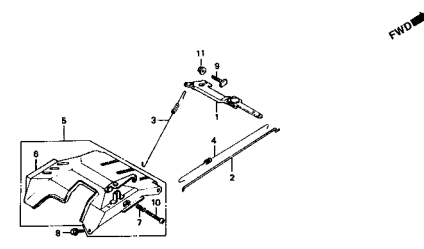
ZD14E1000

M-11



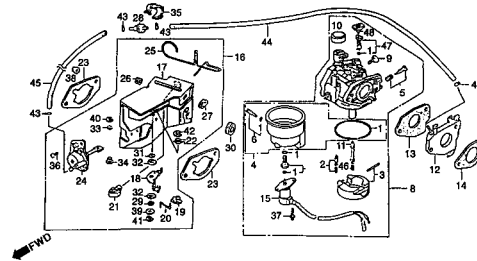
ZD14E1100

M-12



ZD14E1200

M-13



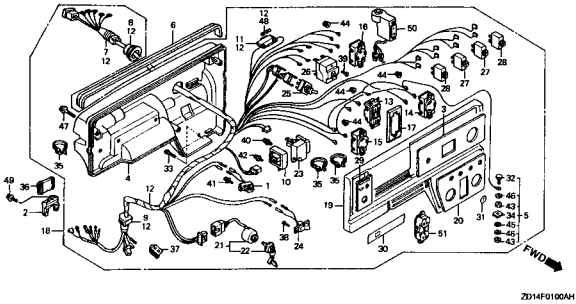
ZD14E1300AH

1

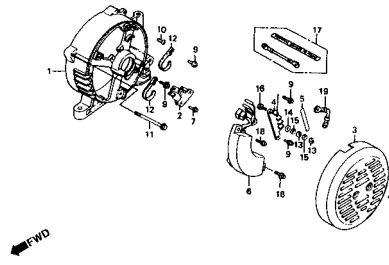
## Grupo do Chassi

• O número de referência na ilustração do índice pode ser diferente da que aparece no texto.

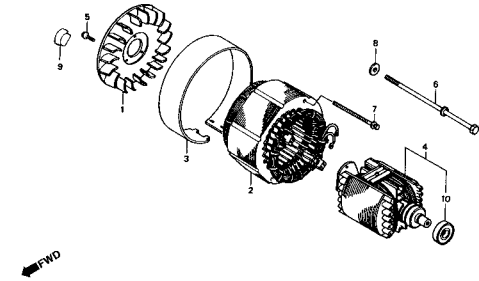
C-1



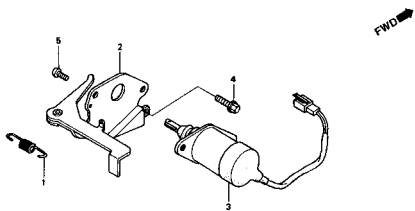
C-2



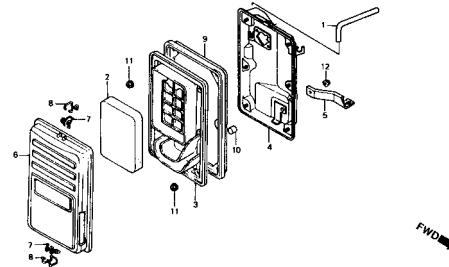
C-3



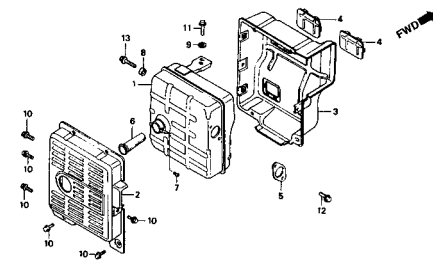
C-4



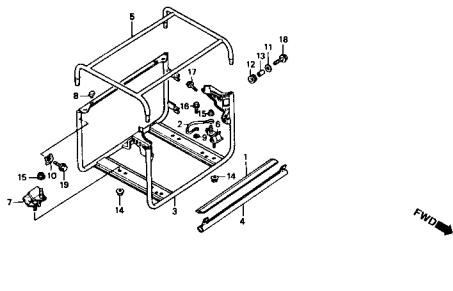
C-5



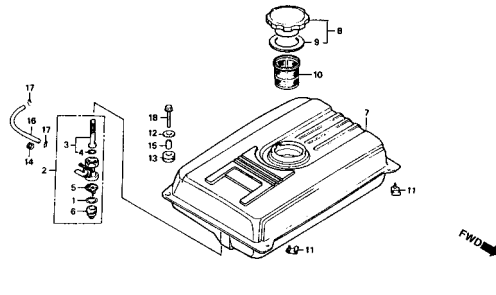
C-6



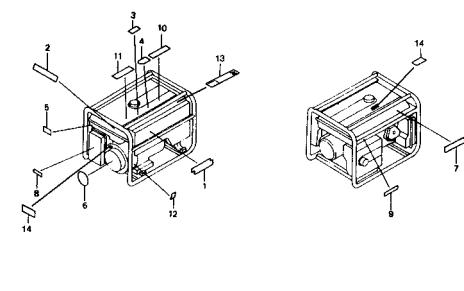
C-7



C-8

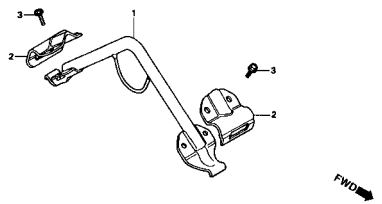
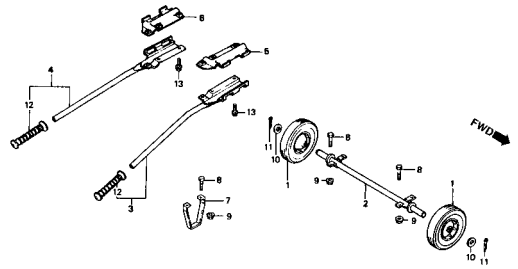
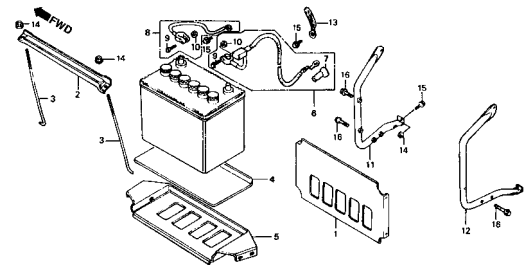
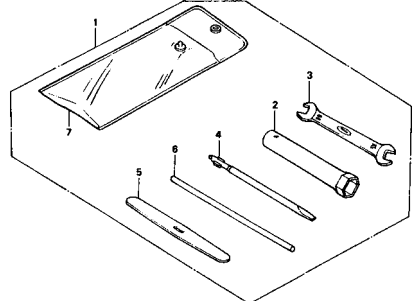
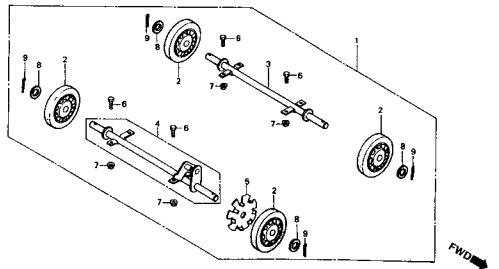


C-9

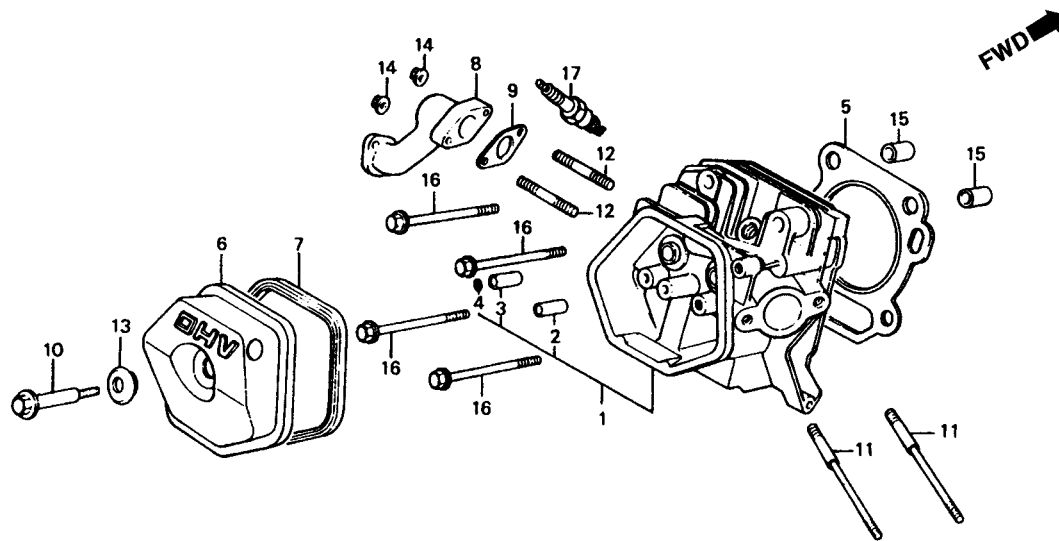


## Grupo do Chassi

• O número de referência na ilustração do índice pode ser diferente da que aparece no texto.

<p><b>C-10</b></p>  <p style="text-align: right;">ZD14F1000</p>	<p><b>C-11</b></p>  <p style="text-align: right;">ZD14F1100</p>	<p><b>C-12</b></p>  <p style="text-align: right;">ZD14F1200</p>
<p><b>C-13</b></p>  <p style="text-align: right;">ZD14F1300</p>	<p><b>C-14</b></p>  <p style="text-align: right;">ZD14Y0100</p>	

## M-1 Cabeçote



ZD14E0100

Item de serviço	T.M.O.
Cabeçote .....	0,9
Guia, Válvula Admissão .....	0,8
(Adicionar 0,1 por Unidade)	
Tubo, Respiro .....	0,1
• Tampa Comp., Cabeçote	
• Tubo, 11 x 105	
• Guarnição, Tampa Cabeçote	
• Vela, Ignição	
Junta, Cabeçote .....	0,5
Interruptor, Termostato .....	0,2
• Prisioneiro, 8 x 131.5	
(Adicionar 0,1 por Unidade)	
• Prisioneiro, 8 x 47	
(Adicionar 0,1 por Unidade)	

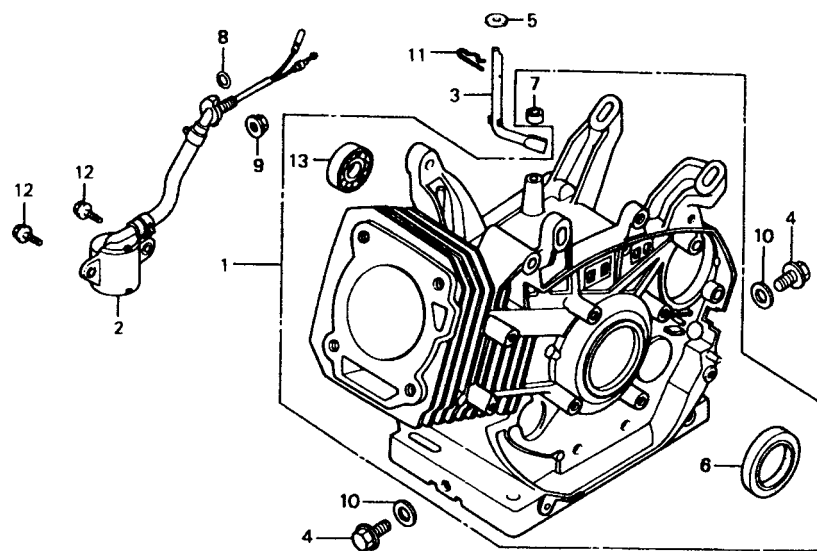
Ref. N°	N° da peça	Descrição	Qtd. EB 6500SX	N° de série	Tipo
1	12200-ZF6-W00	Cabeçote Comp .....	1		
2	12204-ZE2-306	Guia, Válvula (OS) .....	1	2037230 ~	
	12204-ZE2-306	.....	1	~ 2037229	
3	12205-ZE2-305	Guia, Válvula Escape (OS) .....	(1)		
4	12216-ZE2-300	Trava, Guia Válvula .....	1		
5	12251-ZF6-W00	Junta, Cabeçote .....	1		
6	04108-ZE2-000	Tampa, Cabeçote .....	1	~ 2057295	
	12310-ZE2-010	Tampa, Cabeçote .....	1	~ 2057295	
	12310-ZE2-020	Tampa, Cabeçote .....	1	2057296 ~	
7	12391-ZE2-010	Junta, Tampa Cabeçote .....	1	~ 2057295	
	12391-ZE2-020	Junta, Tampa Cabeçote .....	1		
8	18330-ZE3-710	Tubo, Escape .....	1		
9	18333-ZE3-800	Junta, Tubo Escape .....	1		
	18333-ZK6-Y00	Junta, Tubo Escape (WACKER) .....	1		
10	90014-ZE2-000	Parafuso, Tampa Cabeçote .....	1		
11	90042-ZE3-700	Prisioneiro (8 x 106) .....	2		
12	90047-ZE2-000	Prisioneiro (8 x 47) .....	2		
13	90441-ZE2-010	Arruela, Tampa Cabeçote .....	1		
14	94050-08000	Porca, Flange (8 mm) .....	2		
15	94301-12200	Pino, Guia (12 x 20) .....	2		

## M-1 Cabeçote

Ref. Nº	Nº da peça	Descrição	Qty. EB 6500SX	Nº de série	Tipo
16	95701-10080-00	Parafuso Flange (10 x 80) .....	4	.....	.....
17	98079-55846	Vela, Ignição (BPR5ES) (NGK).....	1	.....	.....
	98079-55855	Vela, Ignição (W16EPR-U) (ND).....	1	.....	.....



## M-2 Cilindro

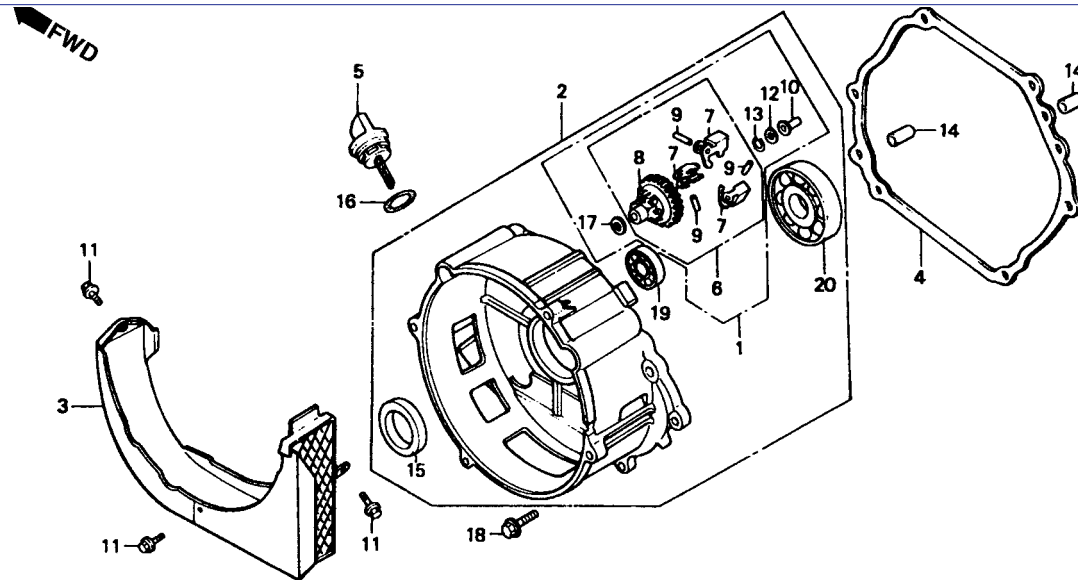


ZD14E0200

Item de serviço	T.M.O.
Cilindro Comp. ....	1,8
• Retentor, Óleo 35 x 52 x 8	
Interruptor Comp., Pressão.....	0,5
• Anel, Vedação 14mm	
Eixo, Braço Governador.....	0,9
Sub, Fiação.....	0,1
• Coxim (Adicionar 0,1 por Unidade)	
• Unidade, Alerta Óleo	
Rolamento, Radial Esferas,6202.....	1,9

Ref. Nº	Nº da peça	Descrição	Qtd. EB 6500SX	Nº de série	Tipo
1	120A0-ZF6-L02	Cilindro Comp. (Auto Partida-Alerta).....	1	~ 2042522	.....
	12000-ZF6-L04	Cilindro Comp.....	1	.....	.....
2	15510-ZE2-013	Interruptor Comp., Pressão Óleo.....	1	~ 2042138	.....
	15510-ZE2-023	Interruptor Comp., Pressão Óleo.....	1	.....	.....
3	16541-ZE3-000	Eixo, Braço Governador.....	1	~ 2164704	.....
	16541-ZE3-010	Eixo, Braço Governador.....	1	.....	.....
4	90131-883-000	Parafuso, Plugue Drenagem.....	2	.....	.....
	90131-896-650	Parafuso, Plugue Drenagem.....	2	.....	.....
5	90446-KE1-000	Arruela (8,2 x 17 x 0,8).....	1	.....	.....
6	91201-ZE3-004	Vedador, Óleo (35 x 52 x 8).....	1	.....	.....
7	91201-ZE9-003	Vedador, Óleo (8 x 14 x 5).....	1	.....	.....
	91203-952-771	Vedador, Óleo (5 x 14 x 5).....	1	.....	.....
8	97353-671-003	Anel, Vedação (14 mm) (ARAI).....	1	.....	.....
9	94050-10000	Porca, Flange (10 mm).....	1	.....	.....
10	94109-12000	Arruela, Plugue Drenagem (12 mm).....	2	.....	.....
11	94251-08000	Pino, Trava (8 mm).....	1	~ 2164704	.....
	94251-10000	Pino, Trava (10 mm).....	1	2164705 ~	.....
12	95700-06012-00	Parafuso, Flange(6 x 12).....	2	.....	.....
	95701-06012-00	Parafuso, Flange(6 x 12).....	2	.....	.....
13	96100-62020-00	Rolamento, Radial Esferas(6202).....	1	.....	.....

## M-3 Tampa da Carçaça

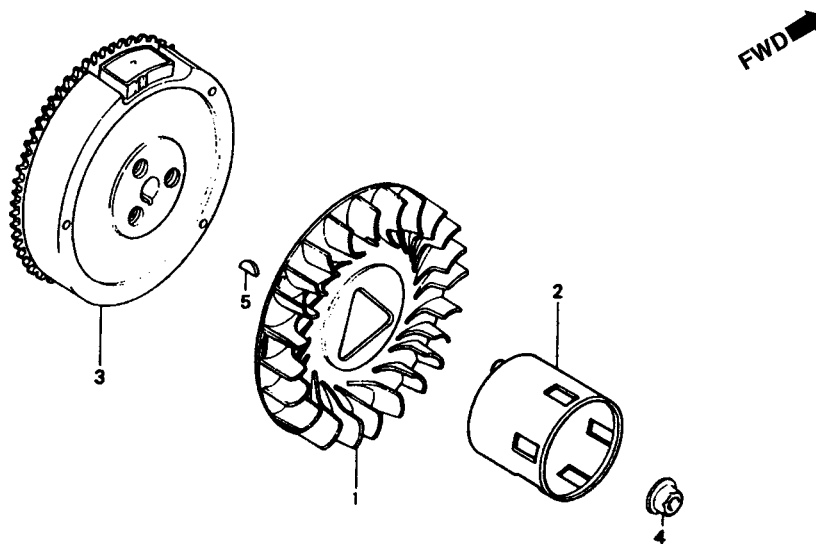


Item de serviço	T.M.O.
Tampa, Comp., Carçaça .....	0,2
• Guarnição, Tampa Carçaça .....	
Suporte, Peso Governador .....	0,9
Deslizador, Governador .....	0,4
Retentor, Óleo 35 x 52 x 8 .....	0,3
• Rolamento, Radial Esferas, 6202 .....	
• Rolamento, Radial Esferas, 6207 .....	

7D14F0300

Ref. Nº	Nº da peça	Descrição	Qt. EB 6500SX	Nº de série	Tipo
1	06165-ZE3-000	Governador Conj. ....	(1)		
2	11300-ZE3-702	Tampa Comp., Carçaça (Tipo E) .....	1		
3	11315-ZE3-700	Tampa, Condutor .....	1		
4	11381-ZE3-800	Junta, Tampa .....	1		
5	15620-ZE2-700	Tampa, Bocal Abastecimento .....	1		
6	16510-ZE3-000	Governador Comp .....	1		
7	16511-ZE8-000	Peso, Governador .....	3		
8	16512-ZE3-000	Suporte, Peso Governador .....	1		
9	16513-ZE2-000	Pino, Peso Governador .....	1		
10	16531-ZE2-000	Deslizador, Governador .....	1		
11	90019-883-000	Parafuso, Flange (5 x 10) .....	3		
12	90473-147-000	Arruela (6 x 16) .....	1	~ 2082886	
13	90602-ZE1-000	Presilha, Suporte Governador .....	1		
14	90701-HC4-000	Pino, Guia (8 x 12) .....	2		
15	91201-ZE3-004	Vedador, Óleo (35 x 52 x 8) .....	1		
16	91301-805-000	Anel, Vedação (26 x 2,7) .....	1		
17	94101-06800	Arruela, Lisa (6 mm) .....	1		
18	95700-08040-00	Parafuso, Flange (8 x 40) .....	7		
	95701-08040-00	Parafuso, Flange (8 x 40) .....	7		
19	96100-62020-00	Rolamento, Radial Esferas (6202) .....	1		
20	96100-62070-00	Rolamento, Radial Esferas (6207) .....	1		

## M-4 Gerador

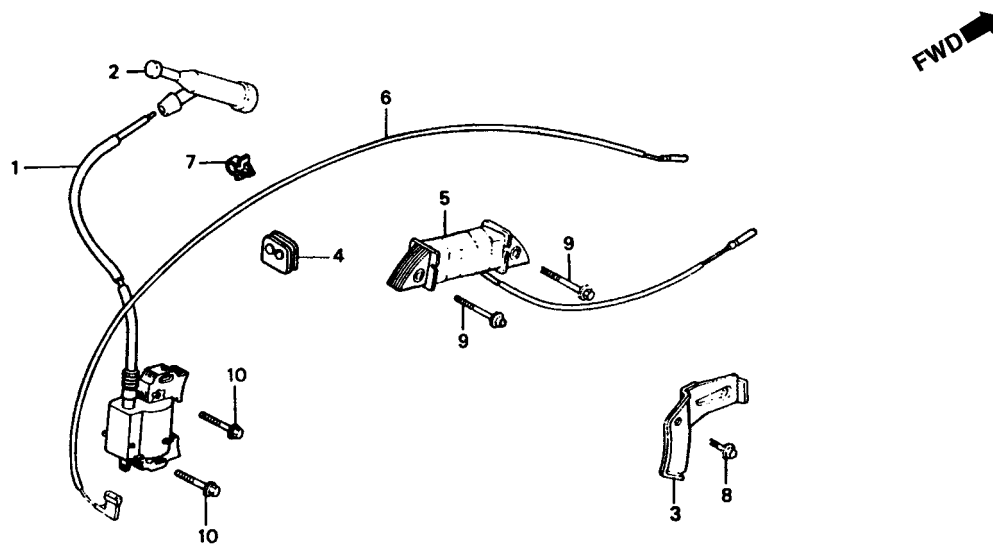


**ZD14E0400**

Item de serviço	T.M.O.
Unidade, Alerta Óleo .....	0,1
• Sub. Fiação	
• Interruptor Comp., Parada Motor	
Suporte Superior Comp. ....	0,3
• Suporte Comp., Inferior	
• Suporte Superior Comp.	
• Tampa Comp., Ventoinha	

Ref. N°	N° da peça	Descrição	Qtd. EB 6500SX	N° de série	Tipo
1	19511-ZE3-000	Ventoinha .....	1	.....	.....
2	28451-ZE3-W01	Polia, Partida.....	1	.....	.....
3	31100-ZE3-721	Gerador Comp.....	1	.....	.....
4	90201-ZE3-V00	Porca, Especial (16 mm).....	1	2263435 ~	.....
	90201-ZE3-790	Porca, Especial (16 mm).....	1	~ 2263434	.....
5	90741-ZE2-000	Chaveta, Woodruff (25 x 18).....	1	.....	.....

## M-5 Bobina de Ignição

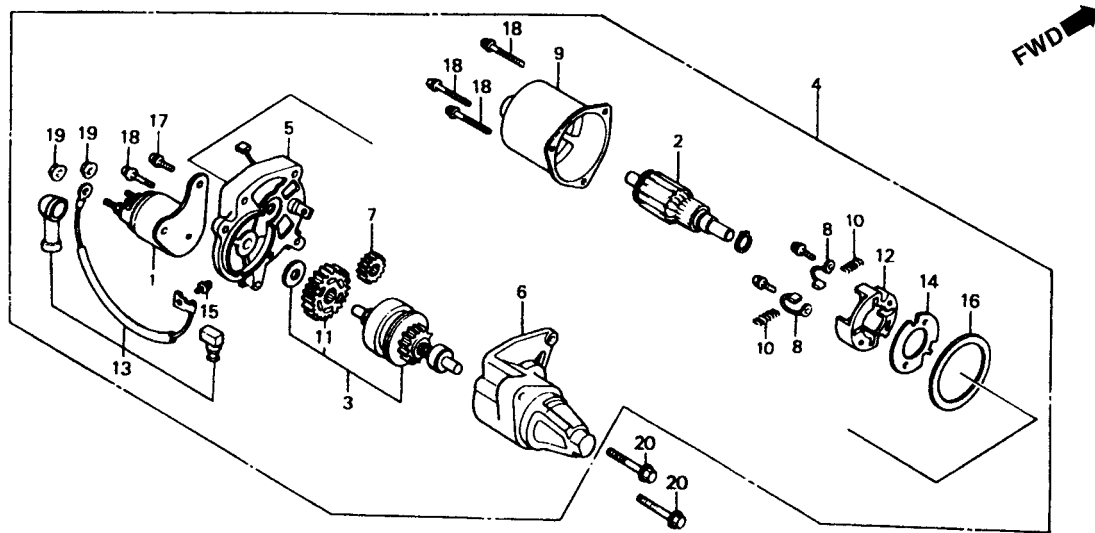


ZD14E0500

Item de serviço	T.M.O.
Bobina, Ignição .....	0,3
Supressor Ruídos .....	0,1
Bobina Comp., Lampada .....	0,4
• Bobina, Carga	
• Interruptor Fiação Parada	

Ref. Nº	Nº da peça	Descrição	Qt. EB 6500SX	Nº de série	Tipo
1	30500-ZE2-013	Bobina, Ignição .....	1	~ 2112546	.....
	30500-ZE2-023	Bobina, Ignição .....	1	~ 2112546	.....
	30500-ZE2-023	.....	(1)	.....	.....
2	30700-ZE1-013	Supressor, Ruídos .....	1	.....	.....
3	31511-ZE3-000	Presilha, Fiação .....	1	.....	.....
4	31512-ZE2-000	Coxim, Fiação .....	1	.....	.....
5	31630-ZE1-003	Bobina, Carga .....	1	.....	.....
6	36101-ZE3-800	Fiação, Interruptor Parada (470 mm) .....	1	.....	.....
7	36103-ZE1-000	Suporte, Fiação, Interruptor Parada .....	1	.....	.....
8	90013-883-000	Parafuso, Flange (6 x 12) .....	1	.....	.....
9	90014-ZE6-000	Parafuso, Flange (6 x 35) .....	2	.....	.....
10	90015-883-000	Parafuso, Flange (6 x 28) .....	2	.....	.....

## M-6 Motor de Partida



ZD14E0600

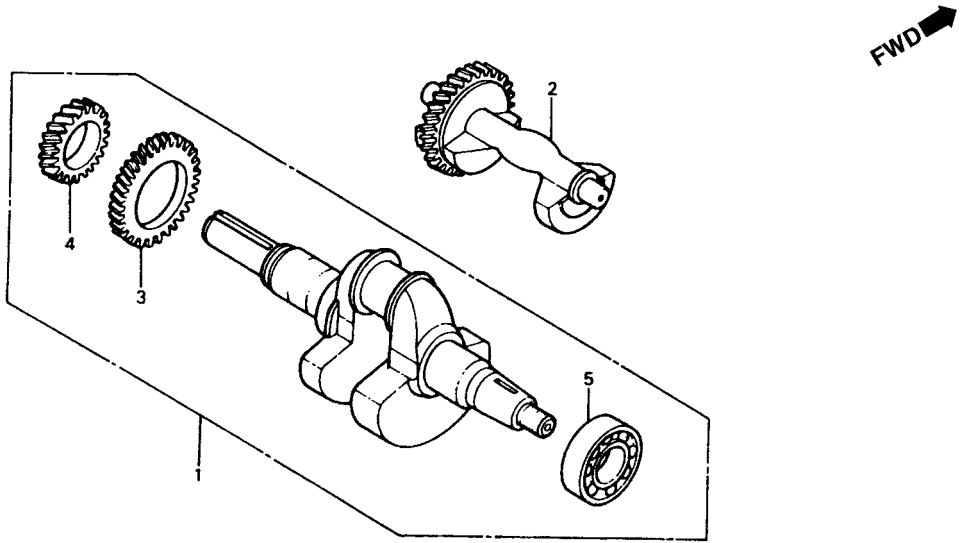
Item de serviço	T.M.O.
Contador Comp. ....	0,2
• Unidade, Motor Partida	
Carcaça Comp. ....	0,4
• Embreagem Comp., Unidirecional	
• Suporte Central	
• Escovas	
Suporte, Dianteiro. ....	0,3

Ref. Nº	Nº da peça	Descrição	Qtd. EB 6500SX	Nº de série	Tipo
1	31204-ZA0-003	Contato Comp. ....	1		
2	31206-ZE3-003	Carcaça. ....	1		
3	31207-ZE3-003	Embreagem Comp. ....	1		
4	31210-ZE3-013	Motor, Partida . ....	1		
5	31211-ZE2-003	Suporte, Central.....	1		
6	31212-ZE3-003	Suporte, Dianteiro.....	1		
7	31213-ZE2-003	Engrenagem, Pinhão.....	1		
8	31215-ZE2-003	Escovas.....	2		
9	31218-ZE3-003	Carcaça Comp. ....	1		
10	31219-ZE2-003	Mola, Retorno Escovas.....	4		
11	31222-ZE3-791	Engrenagem, Redução.....	1		
12	31231-ZE2-003	Suporte, Escovas.....	1		
13	31232-ZE3-003	Tampa, Vedação Água.....	1		
14	31233-ZE2-003	Coletor.....	1		
15	90110-ZE2-003	Parafuso, Arruela (4 x 6).....	1		
16	91601-ZE2-003	Junta.....	1		
17	93892-05014-08	Parafuso, Arruela (5 x 14).....	2		
	93892-05014-18	Parafuso, Arruela (5 x 14).....	2		
18	93892-05032-08	Parafuso, Arruela (5 x 3).....	4		
	93892-05032-18	Parafuso, Arruela (5 x 32).....	4		

## M-6 Motor de Partida

Ref. Nº	Nº da peça	Descrição	Qty. EB 6500SX	Nº de série	Tipo
19	94070-06080	Porca, Arruela (6 mm) .....	2	.....	.....
20	95700-08035-08	Parafuso, Flange (8 x 35) .....	2	.....	.....
	95701-08035-08	Parafuso, Flange (8 x 35) .....	2	.....	.....

## M-7 Árvore Manivelas

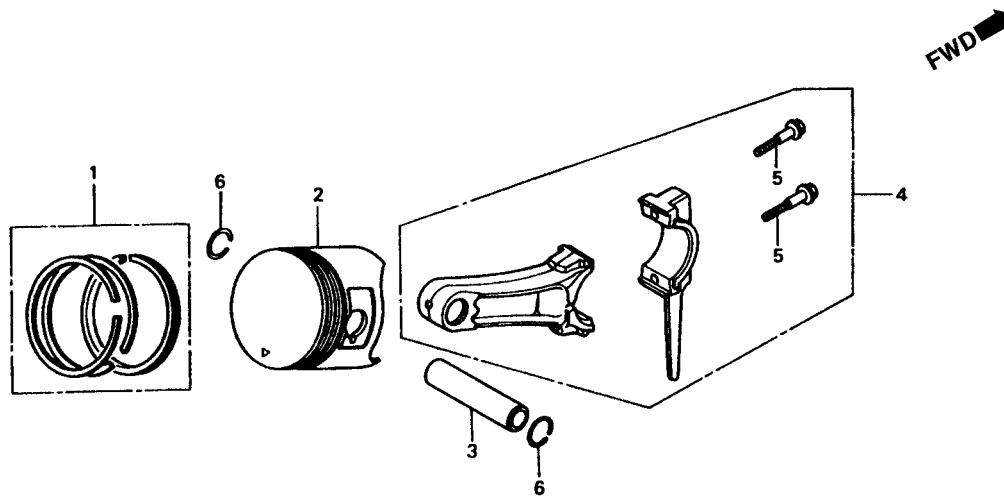


ZD14E0700

Item de serviço	T.M.O.
Árvore, Manivelas Comp.....	1,1
Peso, Balanceiro .....	0,4
• Rolamento, Radial Esferas, 6207S	

Ref. Nº	Nº da peça	Descrição	Qtd. EB 6500SX	Nº de série	Tipo
1	13310-ZF6-D40	Árvore, Manivelas .....	1	.....	.....
2	13351-ZE3-010	Peso, Balanceiro.....	1	.....	.....
3	13352-ZE2-310	Engrenagem, Balanceiro.....	1	.....	.....
4	14311-ZE3-310	Engrenagem.....	1	.....	.....
5	91001-ZF6-003	Rolamento, Radial Esferas (6207S).....	1	.....	.....

## M-8 Pistão



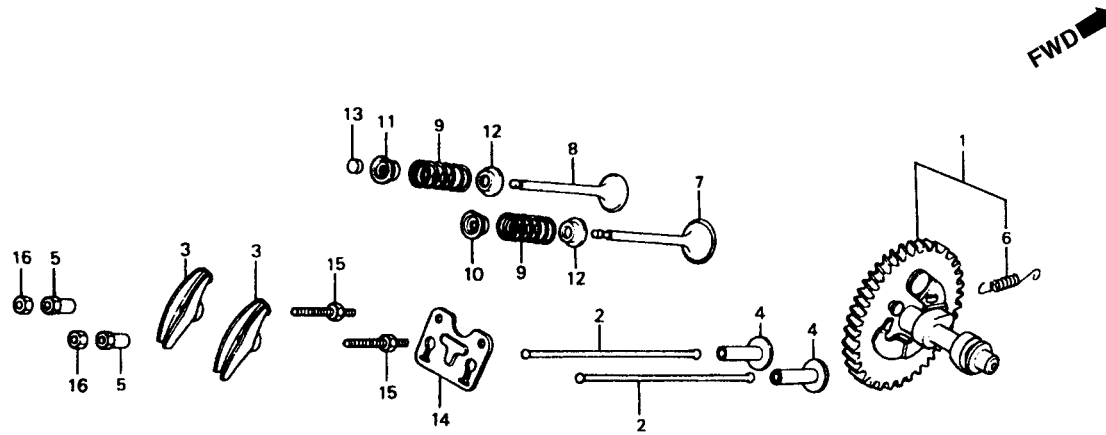
**ZD14E0800**

Item de serviço	T.M.O.
Jogo, Anéis Pistão .....	1,2
• Pistão	
Biela, Comp. ....	1,1
(Inclui Peça Relativa )	

Ref. Nº	Nº da peça	Descrição	Qt. EB 6500SX	Nº de série	Tipo
1	13010-ZF6-003	Jogo, Anéis Pistão (STD).....	1	.....	3134343
	13011-ZF6-003	Jogo, Anéis Pistão (0,25).....	(1)	.....	3134368
	13012-ZF6-003	Jogo, Anéis Pistão (0,50).....	(1)	.....	3134384
	13013-ZF6-003	Jogo, Anéis Pistão (0,75).....	(1)	.....	3750759
2	13101-ZF6-W00	Pistão (STD).....	1	.....	3713013
	13102-ZF6-W00	Pistão (0,25).....	(1)	.....	3713021
	13103-ZF6-W00	Pistão (0,50).....	(1)	.....	3713039
	13104-ZF6-W00	Pistão (0,75).....	(1)	.....	3755204
3	13111-ZF6-W00	Pino, Pistão .....	1	.....	3713047
4	13200-ZE3-010	Biela, Comp (STD).....	1	.....	2871200
	13200-ZE3-315	Biela, Comp (0,25 ) Inferior .....	(1)	.....	2871218
5	90001-ZE8-000	Parafuso, Biela.....	2	.....	2160489
6	90601-ZE3-000	Trava, Pino Pistão (20 mm).....	2	.....	2108579



## M-9 Árvore de Comando

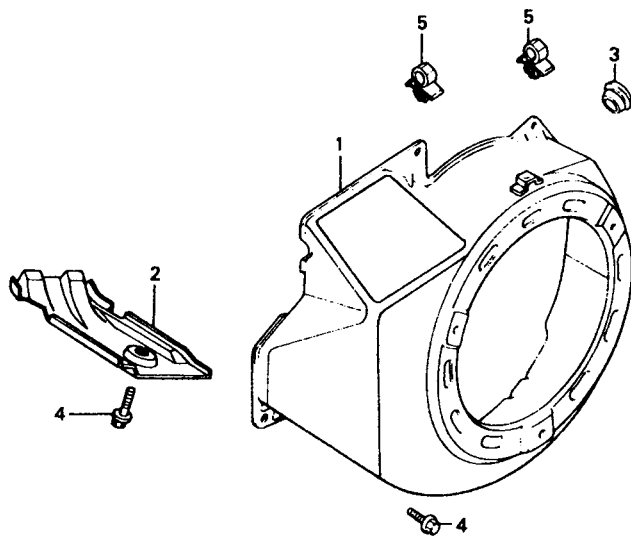


ZD14E0900

Item de serviço	T.M.O.
Árvore, Comando Comp.....	0,4
• Tucho, Válvula Vareta, Válvulas .....	0,2
• Braço, Oscilante • Rotor, Válvula	0,7
Válvula , Admissão..... (Adicionar 0,1 por Unidade)	0,3
Parafuso .....	0,3
(Adicionar 0,1 por Unidade)	

Ref. Nº	Nº da peça	Descrição	Qtd. EB 6500SX	Nº de série	Tipo
1	14100-ZF6-W00	Árvore, Comando Comp.....	1		
	14100-ZF6-305	Árvore, Comando .....	1		
2	14410-ZE3-013	Braço, Acionamento .....	2		
3	14431-ZE2-000	Braço, Oscilante .....	2		
4	14441-ZE2-000	Tucho Válvula .....	2		
5	14451-ZE1-003	Parafuso, Regulagem .....	2		
	14451-ZE1-013	Parafuso, Regulagem .....	2		
6	14568-ZE1-000	Mola, Retorno Peso .....	1		
7	14711-ZE3-000	Válvula, Admissão.....	1		
8	14721-ZE3-810	Válvula, Escape . (STELITE).....	1		
9	14751-ZE2-003	Mola, Válvula .....	2		
10	14771-ZE2-000	Trava, Mola Válvula Admissão .....	1		
11	14773-ZE2-000	Trava, Mola Válvula Escape .....	1		
12	14775-ZE2-010	Assento, Mola Válvula .....	2		
13	14781-ZE2-000	Rotor, Válvula.....	1		
14	14791-ZE2-010	Placa Guia, Varetas .....	1		
15	90012-ZE0-010	Parafuso.....	2		
16	90206-ZE1-000	Porca, Regulagem.....	2		

## M-10 Tampa Ventoinha

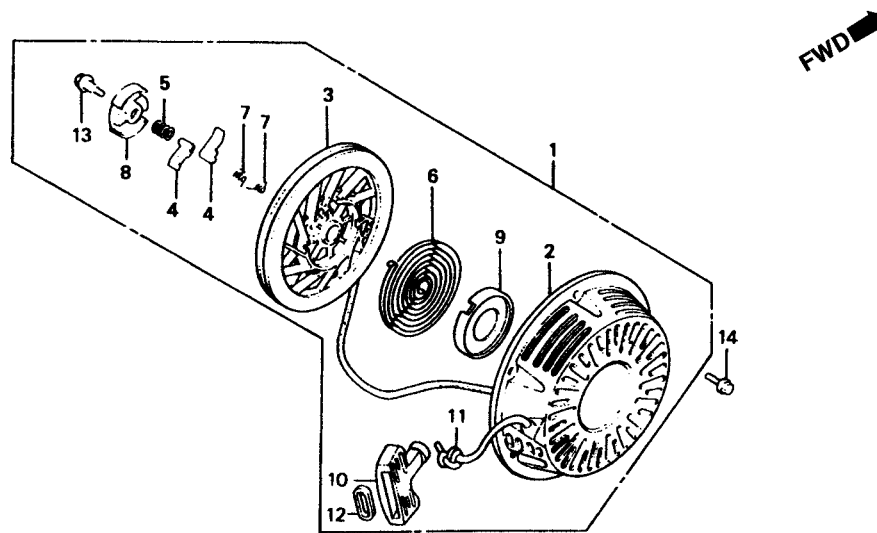


**ZD14E1000**

Item de serviço	T.M.O.
Unidade, Alerta Óleo.....	0,1
• Sub. Fiação	
• Interruptor Comp., Parada Motor	
Suporte Superior Comp. ....	0,3
• Suporte Comp., Inferior	
• Suporte Superior Comp	
Tampa Comp., Ventoinha .....	0,2

Ref. N°	N° da peça	Descrição	Qtd. EB 6500SX	N° de série	Tipo
1	19610-ZE3-700ZA	Tampa Comp., Ventoinha *R8* (Vermelho Bright) .....	1	.....	.....
2	19631-ZE3-W00	Suporte .....	1	.....	.....
3	81329-567-020	Coxim.....	1	.....	.....
4	90013-883-000	Parafuso, Flange (6 x 12) .....	6	.....	.....
5	90654-SA4-003	Presilha, Fiação (6 mm) (Branco).....	2	.....	.....

## M-11 Sistema de Partida



**ZD14E1100**

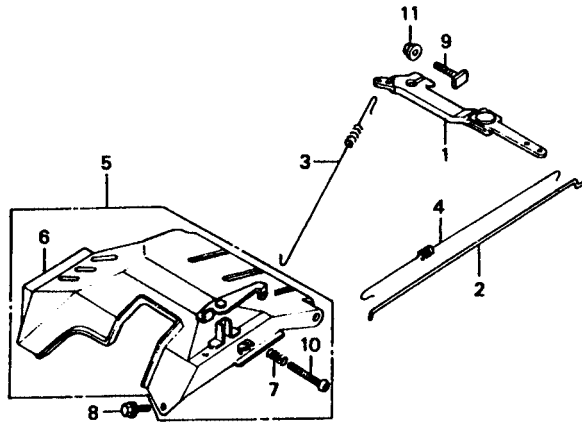
Item de serviço

T.M.O.

Ref. N°	N° da peça	Descrição	Qtd. EB 6500SX	N° de série	Tipo
1	28400-ZE3-W01ZA	Sistema, Partida "R8" (Vermelho Bright) .....	1	~ 2070390	.....
	28400-ZE3-W01ZB	Sistema, Partida "NH1" (Preto).....	1	2020391 ~	.....
2	28410-ZE3-W01ZA	Tampa, Sistema Partida "R8" (Vermelho Bright).....	1	~ 2070390	.....
	28410-ZE3-W01ZB	Tampa, Sistema Partida "NH1" (Preto).....	1	2070391 ~	.....
3	28421-ZE3-W01	Polia, Sistema Partida.....	1	.....	.....
4	28422-ZE2-W01	Catraca, Partida.....	2	.....	.....
5	28441-ZE2-W01	Mola, Fricção.....	1	.....	.....
6	28442-ZE2-W01	Mola, Retorno Partida.....	1	.....	.....
7	28443-ZE2-W01	Mola, Catraca.....	2	.....	.....
8	28444-ZE2-W01	Trava, Mola.....	1	.....	.....
9	28445-ZE2-W01	Suporte, Mola.....	1	.....	.....
10	28461-ZE2-W01	Manopla, Partida.....	1	.....	.....
11	28462-ZV7-003	Corda, Sistema Partida.....	1	.....	.....
12	28469-ZE2-W01	Reforço, Manopla.....	1	.....	.....
13	90004-ZE2-W01	Parafuso, Central.....	1	.....	.....
14	95701-06008-00	Parafuso, Flange (6 x 8).....	3	.....	.....

## M-12 Controle

FWD



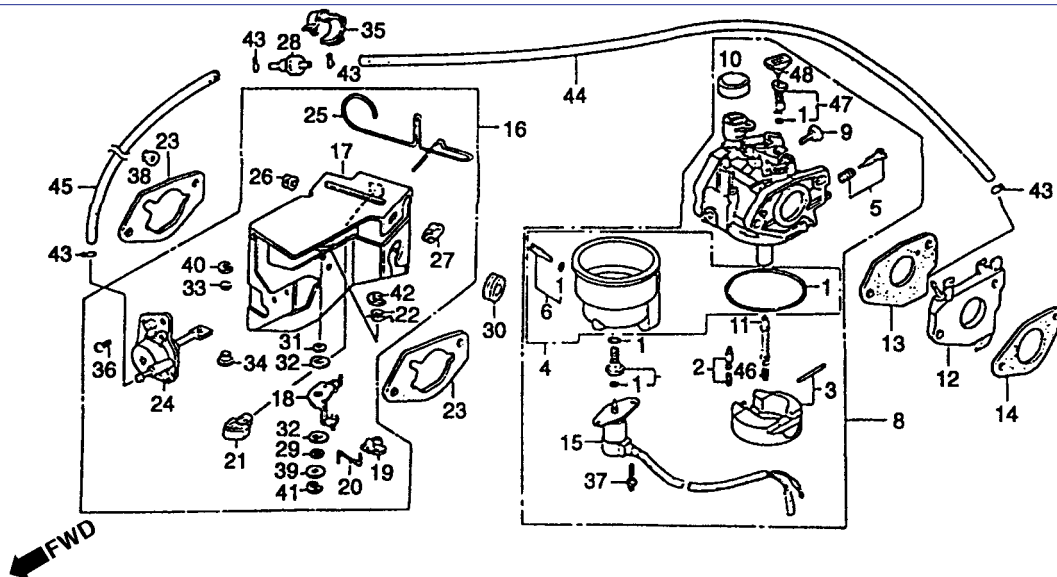
**ZD14E1200**

Item de serviço	T.M.O.
Braço Governador .....	0,2
• Mola, Governador	
• Mola Retorno Acelerador	
• Controle Comp...	
Vareta Governador .....	0,3
• Alavanca Controle	
• Base Comp., Controle	

Ref. Nº	Nº da peça	Descrição	Qty. EB 6500SX	Nº de série	Tipo
1	16550-ZE3-700	Braço, Governador .....	1	.....	.....
2	16555-ZE3-000	Vareta, Governador .....	1	.....	.....
3	16561-ZE3-000	Mola, Governador .....	1	.....	.....
4	16562-ZE3-700	Mola, Retorno Acelerador .....	1	.....	.....
5	16570-ZE3-710	Controle Comp. ....	1	.....	.....
6	16581-ZE3-710	Base Comp., Controle .....	1	.....	.....
7	16584-883-300	Mola, Ajuste Controle .....	1	.....	.....
8	90013-883-000	Parafuso, Flange (6 x 12) .....	2	.....	.....
9	90015-ZE5-010	Parafuso, Braço Governador .....	1	.....	.....
10	93500-05035-0A	Parafuso, Phillips (5 x 35) .....	1	.....	.....
11	94050-06000	Porca, Flange (6 mm) .....	1	.....	.....

2

## M-13 Carburador



ZD14E1300AH

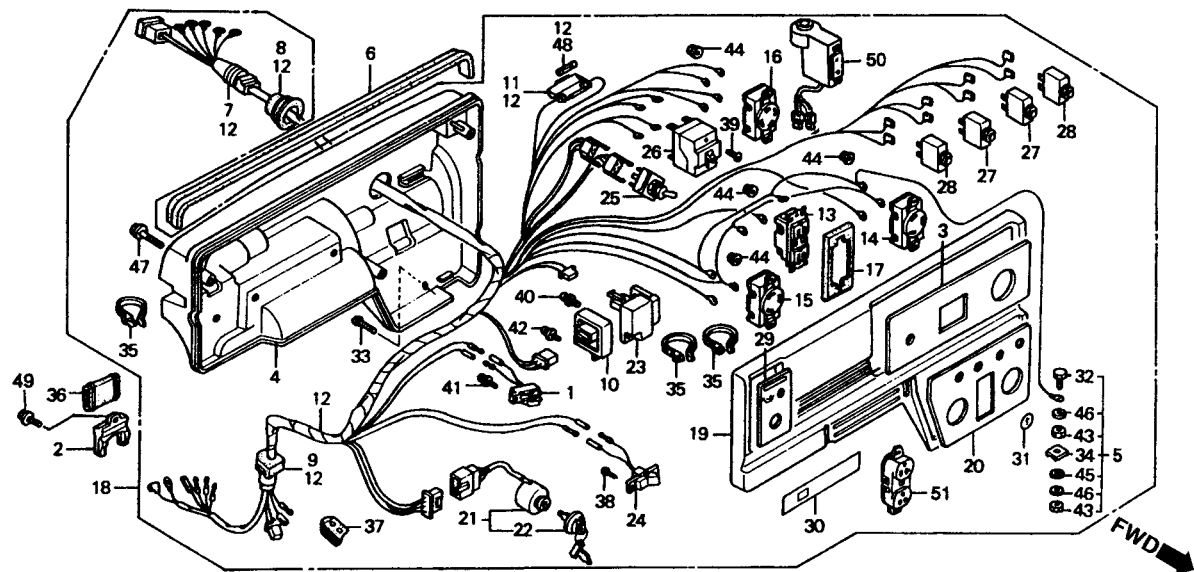
Item de serviço	T.M.O.
Juntas, Jogo.....	0,3
• Válvula Comp., Cuba	
• Bóia, Jogo	
• Gicleur Principal	
Parafuso, Jogo.....	0,2
• Guarnição, Copo Filtro de Combustível	
• Carburador Comp..	
• Coletor, Carburador	
• Guarnição, Carburador	
• Guarnição, Coletor	
• Suporte Comp., Controle Afogador	
• Alavanca Comp., Afogador	
• Alavanca, Registro	
• Guarnição, Registro Combustível	
Mola, Retorno.....	0,1
• Tubo, Combustível, 4,5 x 430	

Ref. Nº	Nº da peça	Descrição	Qtd. EB 6500SX	Nº de série	Tipo
1	16010-ZE3-701	Juntas, Jogo.....	1		
2	16011-ZA0-931	Válvula, Cuba .....	1		
3	16013-ZA0-931	Bóia, Comp.....	1		
4	16015-ZA0-931	Cuba, Bóia.....	1		
5	16016-ZF6-D40	Parafuso, Jogo.....	1	~ 2152586	
	16016-ZH8-W01	Parafuso, Jogo.....	1	2152587 ~	
6	16024-124-760	Parafuso, Jogo Dreno.....	1		
7	16028-ZA0-931	Parafuso, Jogo B.....	1	2152587 ~	
	16028-ZE3-701	Parafuso, Jogo.....	1	~ 2152586	
8	16100-ZF6-D41	Carburador, Comp.....	1	~ 2152586	
	16100-ZF6-741	Carburador, Comp. (BE87A A).....	1		
9	16124-ZE0-005	Parafuso, Limitador Acelerador.....	1		
10	16148-141-881	Tampa, Alavanca Acelerador.....	1		
11	16166-ZF6-005	Pulverizador, Principal.....	1		
12	16211-ZF6-D40	Coletor, Carburador.....	1		
13	16221-ZF6-800	Junta, Carburador.....	1		
14	16223-ZE3-W00	Junta, Coletor.....	1		
15	16230-ZE3-701	Válvula, Solenóide Comp.....	1		
16	16260-ZE2-722	Suporte Comp., Afogador Manual.....	1		
17	16261-ZE2-702	Suporte Comp., Solenóide.....	1		

## M-13 Carburador

Ref. Nº	Nº da peça	Descrição	Qtd. EB 6500SX	Nº de série	Tipo
18	16262-ZE2-711	Alavanca, Afogador.....	1		
19	16263-ZA0-000	Junção, Braço .....	1		
20	16264-ZE2-701	Vareta, Afogador .....	1		
21	16265-ZE2-721	Limitador Braço, Afogador .....	1		
22	16268-ZE2-721	Mola, Afogador Manual .....			
23	16269-ZA0-800	Junta, Filtro Ar.....	2		
24	16400-ZE2-703	Diafragma, Comp. ....	1		
25	16611-ZE2-711	Vareta Controle Afogador.....	1		
26	16613-893-000	Coxim, Braço Afogador .....	1		
27	16615-893-000	Guia, Vareta Afogador.....	1		
28	36135-ZF6-D41	Válvula, Checagem .....	1		
29	53149-964-003	Bucha, Braço.....	1		
30	88911-MJ3-000	Coxim.....	1		
31	90431-ZE2-700	Arruela, Alavanca Afogador .....	1		
32	90432-ZE2-700	Vedador, Alavanca Afogador .....	2		
33	90433-ZE2-700	Arruela, Encosto (2.7 x 8).....	1		
34	90434-ZE2-700	Bucha, Alavanca .....	1		
35	90650-SD9-003	Presilha, Fiação .....	1		
36	93500-05012-0A	Parafuso, Phillips (5 x 12).....	2		
37	93892-05012-08	Parafuso, Arruela (5 x 12).....	2		
38	94050-06000	Porca, Flange (6 mm).....	2		
39	94103-05000	Arruela, Lisa (5 mm) .....	1		
40	94540-02010	Anel, Vedação (2 mm).....	1		
41	94540-04010	Anel, Vedação (4 mm).....	1		
42	94540-07010	Anel, Vedação (7 mm).....	1		
43	95002-02070	Presilha, Tubo (B7).....	4		
44	95005-35008-10M	Mangueira Vacuo (3.5 x 8000) (3.5 x 75).....	1		
45	95005-35008-10M	Mangueira Vacuo (3.5 x 8000) (3.5 x 130).....	1		
46	99101-ZF5-0980	Gicleur, Principal (#98).....	(1)	~ 2158081	
	99101-ZF5-1000	Gicleur, Principal (#100).....	(1)	~ 2158081	
	99101-ZF5-1020	Gicleur, Principal (# 102).....	1	~ 2152586	
	99101-ZH7-0980	Gicleur, Principal (# 98).....	(1)	2158082 ~	
	99101-ZH7-1000	Gicleur, Principal (# 100).....	(1)	2158082 ~	
	99101-ZH7-1020	Gicleur, Principal (#102).....	1	2152587 ~	
47	99204-ZA0-0450	Gicleur (# 45).....	1	2152587 ~	
	99204-ZE0-0450	Gicleur (#45).....	1	~ 2152586	
48	16172-ZE3-W10	Bucha, Jogo .....	1	2152587 ~	

## C-1 Caixa Controle



ZD14F0100AH

Item de serviço	T.M.O.
Unidade Alerta Óleo .....	0,2
• Regulador, Retificador	
• Retificador Silício	
• Interruptor Comp.	
• Protetor Circuito	
• Lente Comp., Protetor	
Caixa, Controle Comp.....	0,1
• Fiação	
• Fusível	

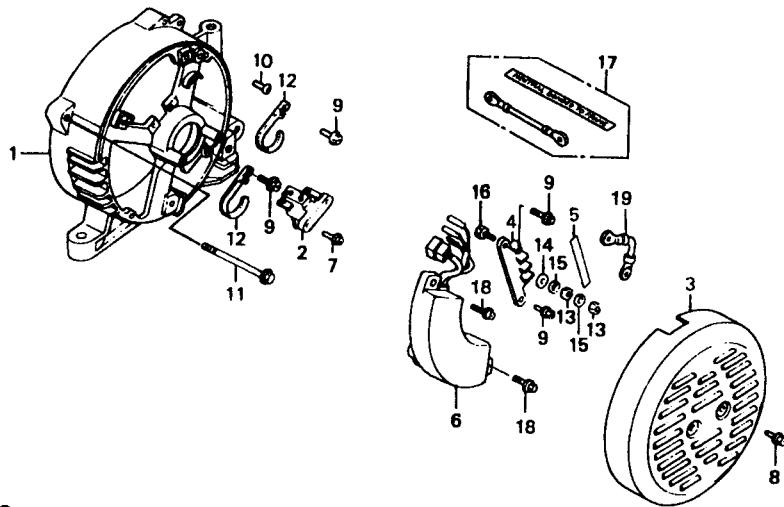
Ref. Nº	Nº da peça	Descrição	Qt. EB 6500SX	Nº de série	Tipo
1	15520-ZB2-003	Unidade, Alerta Óleo .....	1	~ 1002885	.....
2	30561-ZB4-000	Presilha, Fiação .....	1	~ 1004401	.....
3	31406-ZB4-E31	Emblema, Interruptor Painel.....	1	1002886 ~ 1009283	.....
	31406-ZB4-E32	Emblema, Interruptor Painel (EB-A) .....	1	1009284 ~	.....
	31406-ZC2-831	Emblema, Interruptor Painel (EB-A) .....	1	~ 1002885	.....
4	31425-ZB4-010ZA	Carcaça Controle *R8* (Vermelho Bright) .....	1	.....	.....
5	31428-899-840	Terminal .....	1	.....	.....
6	31462-ZB4-000	Coxim, Controle .....	1	.....	.....
7	31481-ZB4-003	Coxim Fiação A.C .....	1	.....	.....
8	31482-ZB4-003	Coxim, Fiação Principal .....	1	.....	.....
9	31483-ZB4-003	Coxim, Fiação, Interruptor .....	1	.....	.....
10	31720-ZD1-E31	Diodo Comp. ....	1	.....	.....
11	32114-230-003	Carcaça, Conector Fusível .....	1	.....	.....
12	32150-ZD1-E31	Fiação, Principal. ....	1	~ 1009283	.....
	32150-ZD1-E32	Fiação, Principal. ....	1	1009284 ~	.....
13	32331-ZC2-E30	Tomada (20A-125V) .....	1	1004295 ~ 1008683	.....
	32331-ZC2-E31	Tomada (20A-125V) .....	1	1008684 ~	.....
	32331-ZC6-E30	Tomada (20A-125V) .....	1	~ 1004294	.....
14	32331-899-630	Tomada (20A-125V) .....	1	.....	.....
15	32332-880-710	Tomada (30A/125V).....	1	.....	.....

## C-1 Caixa Controle

Ref. Nº	Nº da peça	Descrição	Qtd. EB 6500SX	Nº de série	Tipo
16	32334-ZA0-631	Tomada (30A-125/250V) .....	1	.....	.....
17	32335-ZD1-E31	Guarnição, Tomada.....	1	.....	.....
18	32340-ZD1-E31ZA	Caixa Controle *R8* (Vermelho Bright).....	1	.....	.....
	32340-ZD1-E32ZA	Caixa Controle *R8* (Vermelho Bright).....	1	1002886 ~ 1004294	.....
	32340-ZD1-E33ZA	Caixa Controle.....	1	1004295 ~ 1009283	.....
	32340-ZD1-E34ZA	Caixa Controle (EB-A*R8).....	1	1009284 ~	.....
19	32341-ZD1-E30ZA	Painel, Controle *R8* (Vermelho Bright) .....	1	.....	.....
20	31408-ZC2-E31	Emblema, Saída .....	1	1002886 ~ 1009283	.....
	31408-ZC2-E32	Emblema, Saída (EB-A).....	1	1009284 ~	.....
	32348-ZD1-E30	Emblema, Saída (EB-A).....	1	~ 1002885	.....
21	35100-ZB4-013	Interruptor Comp .....	1	.....	.....
22	35111-880-003	Chave Comp.....	2	.....	.....
23	36210-ZB4-004	Interruptor Comp., Acelerador Automático .....	1	.....	.....
24	36214-ZB4-003	Interruptor Comp., Acelerador Automático .....	1	.....	.....
25	36221-ZD1-E30	Interruptor Comp., Mudança Voltagem .....	1	1002195 ~	.....
	36221-899-630	Interruptor Comp., Mudança Voltagem.....	1	~ 1002194	.....
26	38220-ZD1-E30	Disjuntor (26A).....	1	~ 1009283	.....
	38220-ZD1-630	Disjuntor 2.....	1	1009284 ~	.....
27	38240-ZC2-E30	Protetor, Circuito (20A) .....	1	1009284 ~	.....
	38240-ZC6-E30	Protetor, Circuito (20A) .....	2	~ 1009283	.....
28	38241-ZC6-E30	Protetor, Circuito (30A) .....	2	~ 1009283	.....
29	87501-ZB4-A32	Etiqueta, Interruptor Motor.....	1	1002886 ~	.....
	87501-ZB4-630	Etiqueta, Interruptor Motor (EMS-A) .....	1	~ 1002885	.....
30	87524-ZB4-E31	Emblema, Acelerador Automatico.....	1	1002886 ~	.....
	87524-ZB4-830	Emblema, Acelerador Automatico (EB-A).....	1	~ 1002885	.....
31	87534-892-640	Emblema.....	1	.....	.....
32	90011-899-840	Parafuso, Sextavado . (6 x 28) .....	1	.....	.....
33	90101-692-000	Parafuso, Caixa .....	1	.....	.....
34	90501-ZA7-640	Trava(6 mm) .....	1	.....	.....
35	90672-ZB4-003	Presilha, Cabo .....	3	.....	.....
36	91406-ZB4-000	Tubo Fiação.....	1	~ 1004400	.....
37	91601-ZB4-003	Coxim, Tubo .....	1	.....	.....
38	93500-03006-0H	Parafuso, Phillips (3 x 6) .....	2	.....	.....
39	93500-04006-0H	Parafuso, Phillips (40).....	2	.....	.....
40	93892-05012-08	Parafuso, Arruela (5 x 12).....	1	.....	.....
41	93893-04010-18	Parafuso, Arruela (4 x 10).....	1	~ 1002885	.....
42	93893-04012-08	Parafuso, Arruela (4 x 12).....	1	.....	.....
	93893-04012-18	Parafuso, Arruela (4 x 12).....	1	.....	.....
43	94001-06390-0S	Porca, Sextavada , (6 mm).....	2	.....	.....
44	94050-04000	Porca, Flange (4 mm).....	8	.....	.....
45	94101-06800	Arruela, Lisa (6 mm) .....	1	.....	.....
46	94111-06800	Arruela Pressão (6 mm).....	2	.....	.....
47	95701-06040-08	Parafuso, Flange (6 x 40) .....	3	.....	.....
48	98200-21000	Fusível B (10A) .....	1	.....	.....
49	90013-883-000	Parafuso, Flange (6 x 12) .....	1	.....	.....
50	38540-ZC2-E30	Rele Comp.....	1	1009284 ~	.....
51	32330-ZA1-631	Tomada (20A-125V) .....	1	1009284 ~	.....
NI	91406-ZB3-740	Tubo, Fiação.....	1	.....	.....
	91406-671-000	Presilha.....	1	1004401 ~	.....



## C-2 Suporte Escovas



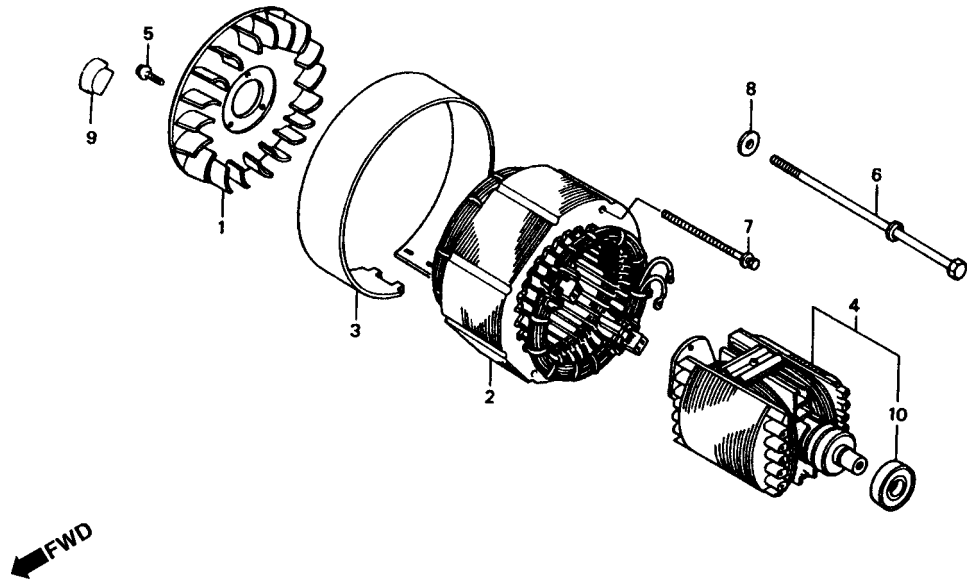
ZD14F0200AH

Item de serviço

T.M.O.

Ref. Nº	Nº da peça	Descrição	Qtd. EB 6500SX	Nº de série	Tipo
1	311A0-ZB4-631	Carcaça Traseira .....	1	.....	.....
2	31106-ZB4-003	Escovas Comp. ....	1	.....	.....
3	31113-ZB4-003ZA	Tampa Terminal Alternador *R8* (Vermelho Bright).....	1	.....	.....
4	31118-898-691	Terminal , Voltagem .....	1	.....	.....
5	31119-ZB4-631	Emblema , Voltagem .....	1	.....	.....
6	31700-ZD1-A41	Regulador Automatico Voltagem.....	1	1005364 ~	.....
	31700-ZD1-E31	Regulador Automatico Voltagem.....	1	~ 1005363	.....
7	90031-ZC0-003	Parafuso, Fixação (5 x 18).....	3	.....	.....
			1	1002195 ~	.....
8	90031-ZC0-003	Parafuso, Fixação (5 x 12).....	2	.....	.....
9	90031-875-003	Parafuso, Fixação (5 x 14).....	4	.....	.....
10	90102-899-003	Parafuso, Phillips (5 x 12).....	1	.....	.....
11	90157-ZD1-E31	Parafuso, Flange (6 x 175) .....	4	.....	.....
12	90673-ZB4-003	Presilha, Cabo .....	2	.....	.....
13	94002-05390-0S	Porca, Sextavada (5 mm) .....	8	.....	.....
14	94101-05800	Arruela, Lisa (5 mm) .....	4	.....	.....
15	94111-05800	Arruela, Pressão (5 mm).....	8	.....	.....
16	90031-ZD1-E31	Parafuso, Sextavado (5 x 20) .....	1	.....	.....
17	06399-ZB4-E30AH	Fiação, Neutro .....	1	.....	.....
18	93904-25320	Parafuso, Fixação (5 x 16).....	2	1002195 ~	.....
19	31161-ZC2-641	Fiação.....	1	1009284 ~	.....

## C-3 Estator



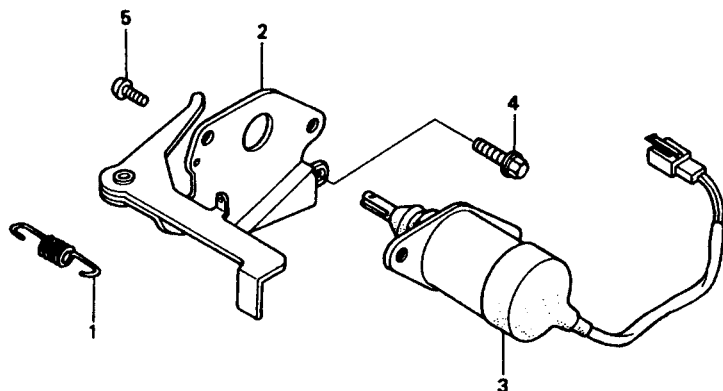
ZD14F0300

Item de serviço	T.M.O.
Unidade, Alerta Óleo .....	0,1
• Sub. Fiação	
• Interruptor Comp., Parada Motor	
Suporte Superior Comp. ....	0,3
• Suporte Comp., Inferior	
• Suporte Superior Comp	
Tampa Comp., Ventoinha	

Ref. Nº	Nº da peça	Descrição	Qtd. EB 6500SX	Nº de série	Tipo
1	31112-ZB4-003	Ventoinha.....	1	.....	.....
2	31120-ZD1-E31	Estator, Comp.....	1	.....	.....
3	31127-ZC2-831	Tampa Estator .....	1	.....	.....
4	31130-ZD1-E31	Rotor Comp. ....	1	.....	.....
5	90032-875-003	Parafuso, Fixação (5 x 14).....	3	.....	.....
6	90101-ZD1-E30	Parafuso, Sextavado (10 x 265) .....	1	.....	.....
7	90102-ZD1-E31	Parafuso, Arruela (5 x 210).....	2	.....	.....
8	90504-ZA0-000	Arruela (10,5 mm).....	1	.....	.....
9	90855-ZB4-000	Coxim.....	2	.....	.....
10	91051-ZB4-003	Rolamento Comp. (6204).....	1	.....	.....

## C-4 Acelerador Automático

FWD



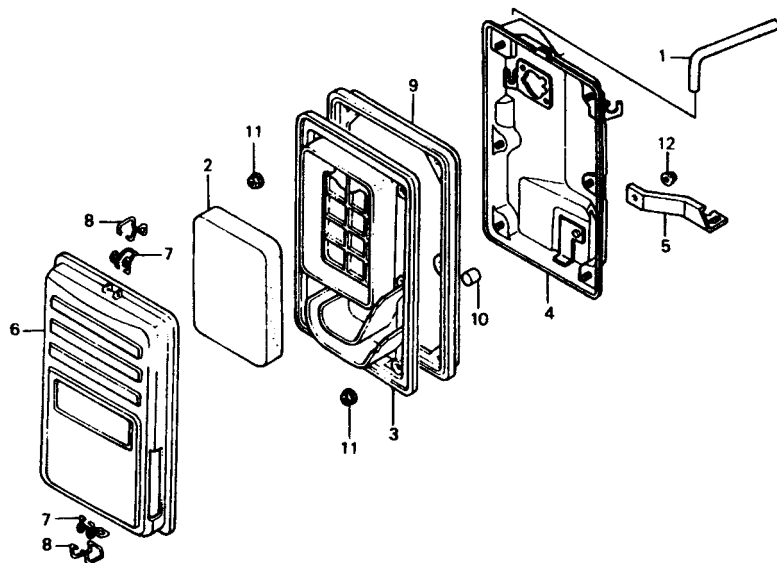
**ZD14F0400**

Item de serviço

T.M.O.

Ref. N°	N° da peça	Descrição	Qtd. EB 6500SX	N° de série	Tipo
1	16268-893-000	Mola, Retorno Afogador .....	1	.....	.....
2	17850-ZD1-E30	Alavanca, Acelerador .....	1	.....	.....
3	36160-ZB4-003	Solenóide Comp. ....	1	.....	.....
4	90013-883-000	Parafuso, Flange (6 x 12) .....	1	.....	.....
5	93500-05008-0A	Parafuso Phillips (5 x 8) .....	2	.....	.....

## C-5 Filtro de Ar

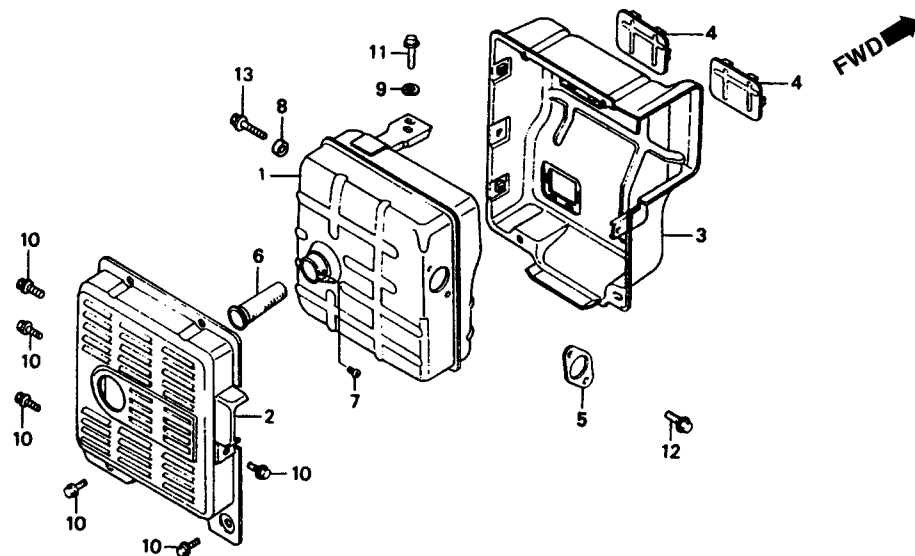


ZD14F0500

Item de serviço	T.M.O.
Elemento, Filtro de Ar.....	0,1
• Filtro, Externo	
• Silenciador	
• Carcaça Comp., Filtro de Ar	

Ref. Nº	Nº da peça	Descrição	Qtd. EB 6500SX	Nº de série	Tipo
1	15721-ZB4-000	Tube, Respiro .....	1	.....	.....
2	17211-899-000	Elemento, Filtro Ar .....	1	.....	.....
3	17212-ZB4-003	Separador, Filtro Ar .....	1	.....	.....
4	17220-ZB4-003	Carcaça, Comp., Filtro Ar .....	1	.....	.....
5	17222-ZC2-000	Suporte, Filtro Ar .....	1	.....	.....
6	17231-899-000	Tampa, Comp., Filtro Ar .....	1	.....	.....
7	17235-899-000	Presilha A, Fiação .....	2	.....	.....
8	17236-899-000	Presilha B, Fiação .....	2	.....	.....
9	17252-899-000	Anel, Vedação Filtro Ar .....	1	.....	.....
10	17367-413-690	Tube, Dreno Respiro .....	1	.....	.....
11	94050-05000	Parafuso, Flange (5 mm) .....	6	.....	.....
12	94050-06000	Porca, Flange (6 mm) .....	1	.....	.....

## C-6 Escapamento

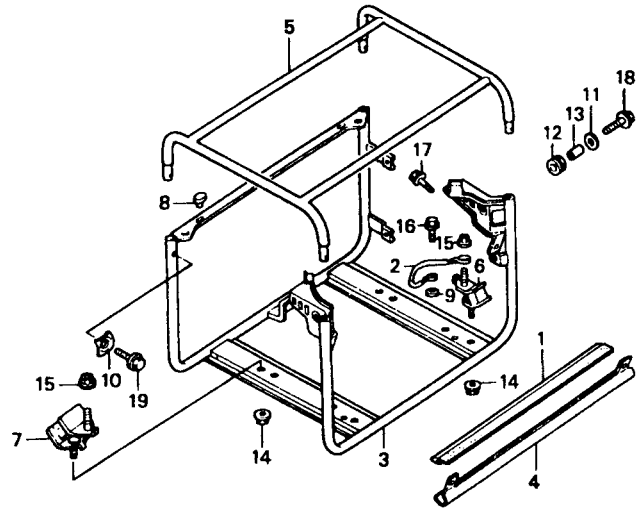


**ZD14F0600**

Item de serviço	T.M.O.
Escapamento Comp. ....	0,2
• Protetor Comp., Escapamento	
• Tubo, Escape .	
• Junta, Tubo Escape	
• Detentor fagulhas	
• Base Comp., Tampa Escapamento	
Tampa Comp., Escapamento .....	0,1
Tampa Traseira Escapamento	

Ref. Nº	Nº da peça	Descrição	Qtd. EB 6500SX	Nº de série	Tipo
1	18310-ZD1-E31	Silencioso Comp. ....	1		
2	18320-ZC2-000	Protetor, Silencioso (Externo) .....	1		
3	18325-ZB4-000	Protetor, Silencioso (Interno) .....	1		
4	18329-ZB4-000	Anel Vedação, Protetor Silencioso .....	2		
5	18333-ZB4-800	Junta, Tubo Escape.....	1		
6	18355-ZB4-630	Detentor, Fagulhas .....	1		
7	90183-671-003	Parafuso, Fixação (4 x 8) .....	1		
8	91552-ZD1-E30	Bucha .....	1		
9	94103-08000	Junta (8 mm).....	1		
10	95701-06010-00	Parafuso, Flange (6 x 10) .....	8		
11	95701-08016-08	Parafuso, Flange (8 x 16) .....	1		
12	95700-08020-00	Parafuso, Flange (8 x 20) .....	2		
	95701-08020-00	Parafuso, Flange (8 x 20) .....	2		
13	95700-08025-08	Parafuso, Flange (8 x 25) .....	1		
	95701-08025-08	Parafuso, Flange (8 x 25) .....	1		

## C-7 Chassi



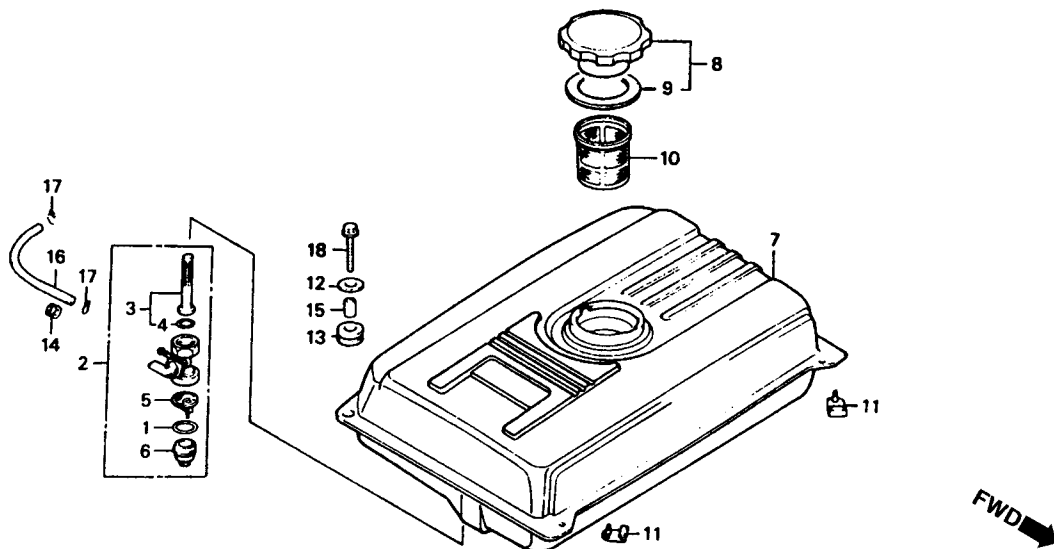
ZD14F0700

Item de serviço

T.M.O.

Ref. Nº	Nº da peça	Descrição	Qtd. EB 6500SX	Nº de série	Tipo
1	31462-ZD1-E30	Borracha, Vedação.....	1	~ 1004295	
2	32610-899-000	Cabo.....	1		
3	50310-ZD1-E30ZA	Chassi Comp. (Inferior) *NH105* (Preto Fosco).....	1		
4	50316-ZC2-800ZA	Trilho Dianteiro *NH105* (Preto Fosco).....	1		
5	50351-ZC2-800ZA	Trilho Dianteiro. (Superior) *NH105* (Preto Fosco).....	1		
6	68325-ZC2-000	Borracha (Inferior).....	2		
7	68325-899-000	Borracha (Inferior).....	2		
8	76122-952-000	Limitador.....	2		
9	90432-898-000	Arruela, Trava (6 mm).....	1		
10	90501-898-000	Arruela, Junção Chassi.....	4		
11	91412-538-000	Arruela (20 mm).....	3		
12	90852-898-000	Coxim, Caixa Controle.....	3		
13	91552-898-000	Coxim, Caixa Controle.....	3		
14	94050-08000	Porca, Flange (SE).....	4		
15	94050-10000	Porca, Flange (10 mm).....	4		
16	95701-06010-00	Parafuso, Flange (6 x 10).....	1		
17	95700-06012-00	Parafuso, Flange (6 x 12).....	2		
	95701-06012-00	Parafuso, Flange (6 x 12).....	2		
18	95700-06018-00	Parafuso, Flange (6 x 18).....	3		
	95701-06018-00	Parafuso, Flange (6 x 18).....	3		
19	95701-08016-00	Parafuso, Flange (8 x 16).....	4		

## C-8 Tanque de Combustível

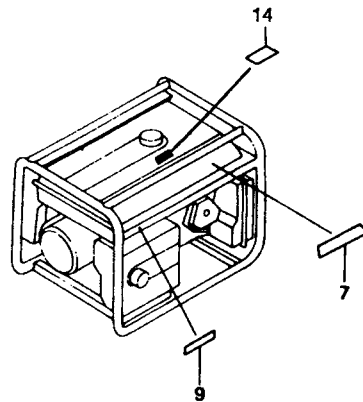
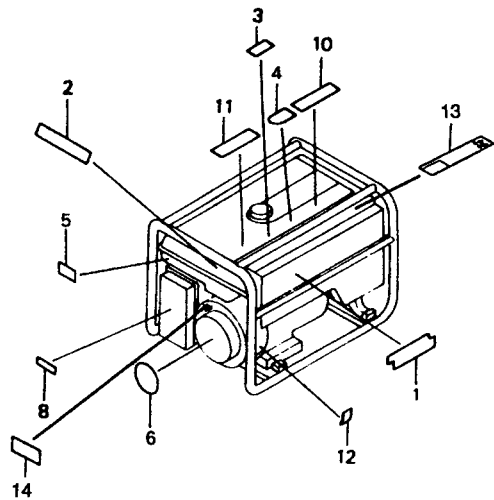


ZD14F0800

Item de serviço	T.M.O.
Filtro Comp., Combustível.....	0,1
• Medidor Combustível	
• Filtro Combustível	
• Tubo, Combustível 4,5 x 120	
Junção, Tanque Combustível .....	0,2
• Tanque, Combustível	
• Anel, Vedação 14 mm	
Tubo, Combustível 4,5 x 235	

Ref. N°	N° da peça	Descrição	Qtd. EB 6500SX	N° de série	Tipo
1	16955-283-000	Junta Copo, Filtro Combustível .....	1	.....	.....
2	16950-ZB4-015	Registro, Combustível .....	1	.....	.....
3	16952-ZB4-005	Tela, Filtro Combustível .....	1	.....	.....
4	16958-397-771	Anel, Vedação .....	1	.....	.....
5	16959-471-831	Copo, Filtro .....	1	.....	.....
6	16967-GA6-671	Copo, Filtro Combustível .....	1	.....	.....
7	17510-ZC2-800ZB	Tanque Combustível *R8* (Vermelho Bright) .....	1	.....	.....
8	17620-899-013	Tampa, Tanque .....	1	.....	.....
9	17631-899-000	Junta, Tampa Filtro Combustível .....	1	.....	.....
10	17672-899-000	Filtro, Combustível .....	1	.....	.....
11	50319-ZB2-000	Coxim, Fixação Tanque.....	2	.....	.....
12	90503-898-000	Arruela, Tanque .....	2	.....	.....
13	90851-898-000	Coxim, Tanque .....	2	.....	.....
14	90854-ZB2-000	Coxim Tubo Tanque .....	1	.....	.....
15	91551-898-000	Bucha, Tanque .....	2	.....	.....
16	95001-45008-40H	Mangueira Combustível (4,5 x 8000) (4,5 x 150) .....	1	.....	.....
17	95002-02080	Presilha, Tubo (B8) .....	2	.....	.....
18	95701-06022-00	Parafuso, Flange (6 x 22) .....	2	.....	.....

## C-9 Etiquetas



**ZD14F0900AH**

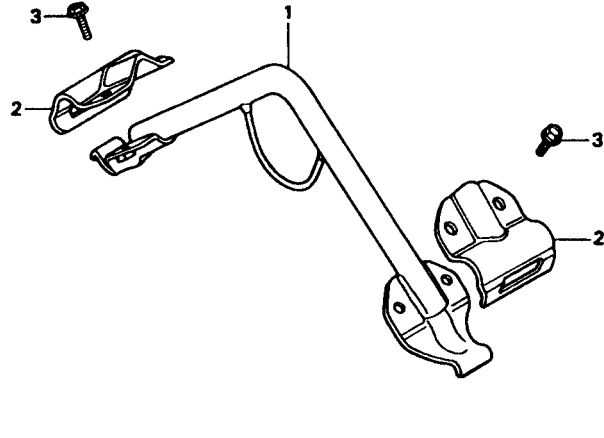
Item de serviço

T.M.O.

Ref. Nº	Nº da peça	Descrição	Qtd. EB 6500SX	Nº de série	Tipo
1	87101-ZD1-E30	Emblema.....	1	.....	.....
2	87150-ZD1-E30	Etiqueta, Precaução .....	1	.....	.....
3	87168-ZC3-630	Etiqueta, Precaução, Chuva (Inglês).....	1	.....	.....
4	87522-883-660	Etiqueta, Precaução (Inglês) (Francês) (Espanhol) .....	1	.....	.....
5	87528-898-620	Etiqueta, Afogador.....	1	.....	.....
6	87530-ZD1-E30	Etiqueta, Alerta Óleo.....	1	~ 1004476	.....
7	87531-743-A60	Emblema, HONDA (120).....	1	~ 1004511	.....
8	87533-ZC0-630	Etiqueta, Filtro Ar .....	1	.....	.....
9	87539-898-620	Etiqueta, Precaução (Inglês) (Francês).....	1	.....	.....
10	87561-880-600	Etiqueta, Precaução (CO) (Inglês) (Francês) (Espanhol) .....	1	.....	.....
11	87563-ZB4-631	Etiqueta, Precaução, Conexão (Inglês).....	1	.....	.....
12	87594-ZB4-620	Etiqueta, Precaução Óleo.....	1	.....	.....
13	87624-ZB4-E30	Etiqueta, Precaução (GFCI) .....	1	.....	.....
14	87586-ZH7-W00	Etiqueta, Precaução Combustível .....	1	.....	.....



## C-10 Suporte



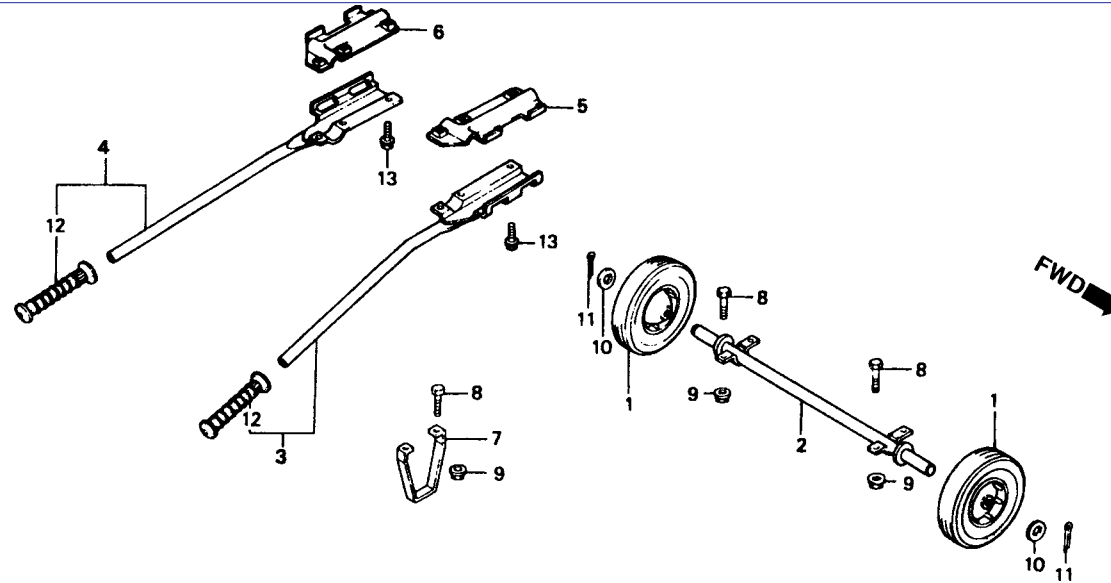
**ZD14F1000**

Item de serviço

T.M.O.

Ref. N°	N° da peça	Descrição	Qtd. EB 6500SX	N° de série	Tipo
1	53150-ZB4-800	Suporte Comp .....	1	.....	.....
2	53155-899-801	Suporte Fixação (Superior).....	2	.....	.....
3	95700-08016-00	Parafuso, Flange (8 x 16) .....	4	.....	.....
	95701-08016-00	Parafuso, Flange (8 x 16) .....	4	.....	.....

## C-11 Roda (2-Rodas)



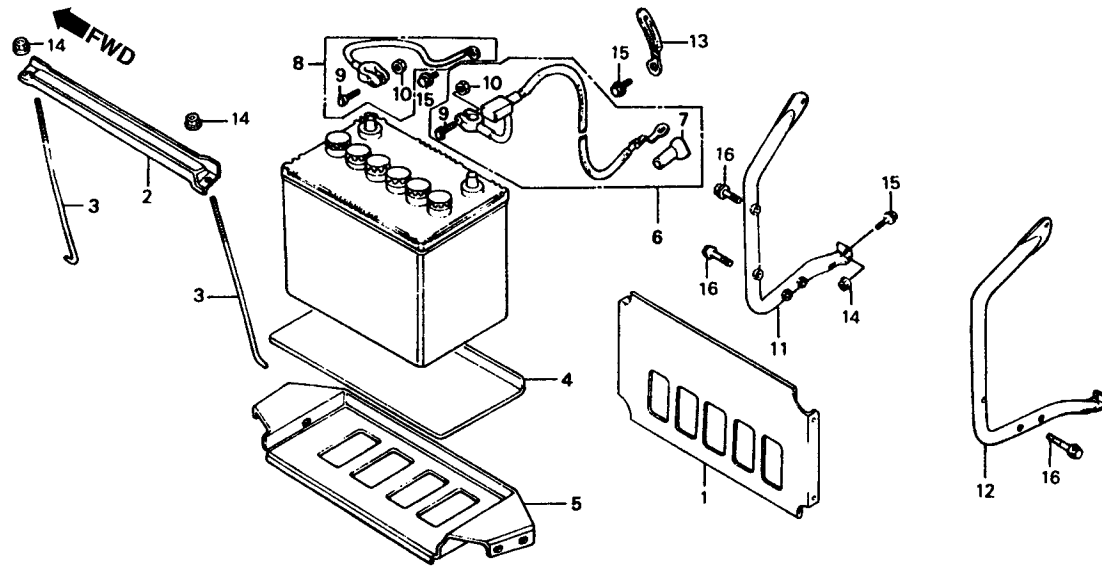
Item de serviço

T.M.O.

7D14F1100

Ref. Nº	Nº da peça	Descrição	Qt. EB 6500SX	Nº de série	Tipo
1	42710-899-801	Roda Comp (10" x 2,75") .....	2	.....	.....
2	42730-ZB4-800	Eixo, Roda Comp .....	1	.....	.....
3	53110-ZB4-800	Manopla, Direita (Inferior) .....	1	.....	.....
4	53111-ZB4-800	Manopla, Direita (Inferior) .....	1	.....	.....
5	53112-ZB4-800	Suporte, Direito Manopla (Superior) .....	1	.....	.....
6	53113-ZB4-800	Suporte, Esquerdo Manopla (Superior) .....	1	.....	.....
7	53135-899-930	Pedal .....	2	.....	.....
8	92000-08016-0A	Parafuso, Sextavado (8 x 16) .....	8	.....	.....
	92101-08016-0A	Parafuso, Sextavado (8 x 16) .....	8	.....	.....
9	94050-08000	Porca, Flange (8 mm) .....	8	.....	.....
10	94102-20000	Arruela (20 mm) .....	2	.....	.....
11	94201-40300	Cupilha, (4.0 x 30) .....	2	.....	.....
12	95011-14100	Manopla, Direita .....	2	.....	.....
13	95700-08016-00	Parafuso, Flange (8 x 16) .....	6	.....	.....
	95701-08016-00	Parafuso, Flange (8 x 16) .....	6	.....	.....

## C-12 Bateria



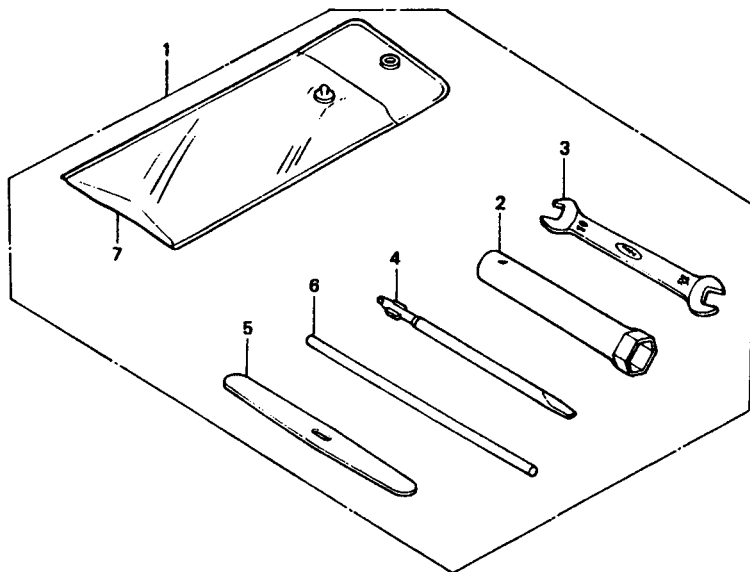
**ZD14F1200**

Item de serviço

T.M.O.

Ref. N°	N° da peça	Descrição	Qtd. EB 6500SX	N° de série	Tipo
1	31511-ZB4-000	Placa, Fixação Bateria.....	1	.....	.....
2	31512-880-810	Placa, Fixação Bateria.....	1	.....	.....
3	31513-634-000	Parafuso, Fixação Bateria (220 mm).....	2	.....	.....
4	31521-880-000	Placa, Bateria.....	1	.....	.....
5	31550-899-000	Base, Bateria.....	1	.....	.....
6	32410-ZB4-620	Cabo, Comp. Partida.....	1	.....	.....
7	32411-230-000	Tampa Terminal Motor Partida.....	1	.....	.....
8	32430-ZB4-620	Cabo Comp.....	1	.....	.....
9	32601-SA5-003	Parafuso, Terminal Bateria (SUMITOMO).....	2	.....	.....
10	32602-SA5-003	Porca, Terminal Bateria (SUMITOMO).....	2	.....	.....
11	50365-ZD1-E30ZA	Protetor, Dianteiro Bateria *NH105* (Preto Fosco).....	1	.....	.....
12	50375-ZD1-E30ZA	Protetor, Traseiro Bateria *NH105* (Preto Fosco).....	1	.....	.....
13	91406-729-000	Presilha.....	1	.....	.....
14	94050-06000	Porca, Flange (6 mm).....	4	.....	.....
15	95701-06012-00	Parafuso, Flange (6 x 12).....	4	.....	.....
16	95701-06028-00	Parafuso, Flange (6 x 28).....	8	.....	.....

## C-13 Ferramentas



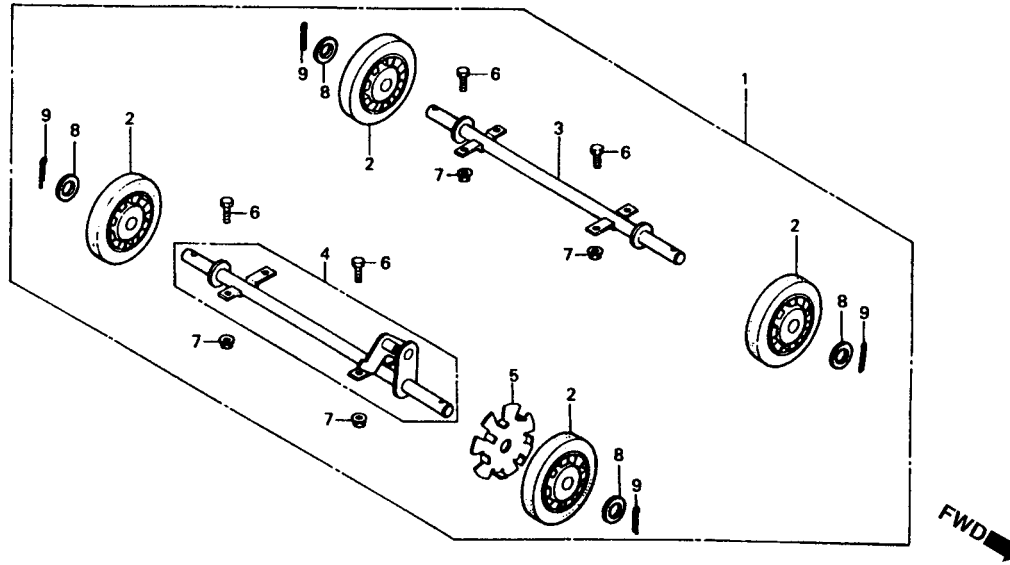
**ZD14F1300**

Item de serviço

T.M.O.

Ref. Nº	Nº da peça	Descrição	Qtd. EB 6500SX	Nº de série	Tipo
1	89000-ZB4-000	Ferramentas, Jogo.....	1	~ 1004586	.....
2	89216-ZB4-000	Chave, Velas.....	1	.....	.....
3	99001-10120	Chave, (Boca) (10 x 12) .....	1	~ 1004586	.....
4	99003-30000	Chave de Fenda (N0,2) .....	1	~ 1004586	.....
5	99003-40000	Alavanca.....	1	~ 1004586	.....
6	99005-01000	Cabo, A.....	1	.....	.....
7	89101-ME5-670	Bolsa, Ferramentas.....	1	~ 1004587	.....

## C-14 Roda (4-Rodas)



ZD14Y0100

Item de serviço

T.M.O.

Ref. N°	N° da peça	Descrição	Qtd. EB 6500SX	N° de série	Tipo
1	06710-ZB4-000	Rodas, Jogo .....	(1)	.....	.....
	06710-ZB4-010	Rodas, Jogo (4-Rodas) .....	(1)	.....	.....
2	42710-862-010	Roda Comp .....	(4)	.....	.....
3	42730-ZB4-000	Eixo Comp., Roda Direita .....	(1)	.....	.....
4	42740-ZB4-000	Eixo Comp., Roda Esquerda .....	(1)	.....	.....
5	42753-880-810	Placa, Trava .....	(1)	.....	.....
6	92000-08016-0A	Parafuso, Sextavado (8 x 16) .....	(8)	.....	.....
	92101-08016-0A	Parafuso, Sextavado (8 x 16) .....	(8)	.....	.....
7	94050-08000	Porca, Flange (8 mm) .....	(8)	.....	.....
8	94102-20000	Arruela (20 mm) .....	(4)	.....	.....
9	94201-40300	Pino, Trava (4,0 x 30) .....	(4)	.....	.....

# ÍNDICE DE NÚMERO DE PEÇAS

Nº da Peça	Nº do bloco	Nº da Peça	Nº do bloco	Nº da Peça	Nº do bloco	Nº da Peça	Nº do bloco	Nº da Peça	Nº do bloco	Nº da Peça	Nº do bloco
	<b>04000</b>	13101-ZF6-W00	M-8		<b>16000</b>	16550-ZE3-700	M-12	18325-ZB4-000	C-6	30500-ZE2-023	M-5
		13102-ZF6-W00	M-8			16555-ZE3-000	M-12	18329-ZB4-000	C-6	30561-ZB4-000	C-1
04108-ZE2-000	M-1	13103-ZF6-W00	M-8	16010-ZE3-701	M-13	16561-ZE3-000	M-12	18330-ZE3-710	M-1	30700-ZE1-013	M-5
		13104-ZF6-W00	M-8	16011-ZA0-931	M-13	16562-ZE3-700	M-12	18333-ZB4-800	C-6		
	<b>06000</b>	13111-ZF6-W00	M-8	16013-ZA0-931	M-13	16570-ZE3-710	M-12	18333-ZE3-800	M-1	<b>31000</b>	
		13200-ZE3-010	M-8	16015-ZA0-931	M-13	16581-ZE3-710	M-12	18333-ZK6-Y00	M-1		
06165-ZE3-000	M-3	13200-ZE3-315	M-8	16016-ZF6-D40	M-13	16584-883-300	M-12	18355-ZB4-630	C-6	31100-ZE3-721	M-4
06399-ZB4-E30AH	C-2	13310-ZF6-D40	M-7	16016-ZH8-W01	M-13	16611-ZE2-711	M-13			31106-ZB4-003	C-2
06710-ZB4-000	C-14	13351-ZE3-010	M-7	16024-124-760	M-13	16613-893-000	M-13	<b>19000</b>		31112-ZB4-003	C-3
06710-ZB4-010	C-14	13352-ZE2-310	M-7	16028-ZA0-931	M-13	16615-893-000	M-13			31113-ZB4-003ZA	C-2
				16028-ZE3-701	M-13	16950-ZB4-015	C-8	19511-ZE3-000	M-4	31118-898-691	C-2
	<b>11000</b>		<b>14000</b>	16100-ZF6-741	M-13	16952-ZB4-005	C-8	19610-ZE3-700ZA	M-10	31119-ZB4-631	C-2
11300-ZE3-702	M-3	14100-ZF6-305	M-9	16100-ZF6-D41	M-13	16955-283-000	C-8	19631-ZE3-W00	M-10	31120-ZD1-E31	C-3
11315-ZE3-700	M-3	14100-ZF6-W00	M-9	16124-ZE0-005	M-13	16958-397-771	C-8			31127-ZC2-831	C-3
11381-ZE3-800	M-3	14311-ZE3-310	M-7	16148-141-881	M-13	16959-471-831	C-8			31130-ZD1-E31	C-3
		14410-ZE3-013	M-9	16166-ZF6-005	M-13	16967-GA6-671	C-8	<b>28000</b>		31161-ZC2-641	C-2
		14431-ZE2-000	M-9	16172-ZE3-W10	M-13					311A0-ZB4-631	C-2
	<b>12000</b>	14441-ZE2-000	M-9	16211-ZF6-D40	M-13	<b>17000</b>		28400-ZE3-W01ZA	M-11	31204-ZA0-003	M-6
		14441-ZE2-000	M-9	16221-ZF6-800	M-13			28400-ZE3-W01ZB	M-11	31206-ZE3-003	M-6
12000-ZF6-L04	M-2	14451-ZE1-003	M-9	16223-ZE3-W00	M-13	17211-899-000	C-5	28410-ZE3-W01ZA	M-11	31207-ZE3-003	M-6
120A0-ZF6-L02	M-2	14451-ZE1-013	M-9	16230-ZE3-701	M-13	17212-ZB4-003	C-5	28410-ZE3-W01ZB	M-11	31210-ZE3-013	M-6
12200-ZF6-W00	M-1	14568-ZE1-000	M-9	16260-ZE2-722	M-13	17220-ZB4-003	C-5	28421-ZE3-W01	M-11	31211-ZE2-003	M-6
12204-ZE2-306	M-1	14711-ZE3-000	M-9	16261-ZE2-702	M-13	17222-ZC2-000	C-5	28422-ZE2-W01	M-11	31212-ZE3-003	M-6
12204-ZE2-306	M-1	14721-ZE3-810	M-9	16262-ZE2-711	M-13	17231-899-000	C-5	28441-ZE2-W01	M-11	31213-ZE2-003	M-6
12205-ZE2-305	M-1	14751-ZE2-003	M-9	16263-ZA0-000	M-13	17235-899-000	C-5	28442-ZE2-W01	M-11	31215-ZE2-003	M-6
12216-ZE2-300	M-1	14771-ZE2-000	M-9	16264-ZE2-701	M-13	17236-899-000	C-5	28443-ZE2-W01	M-11	31218-ZE3-003	M-6
12251-ZF6-W00	M-1	14773-ZE2-000	M-9	16265-ZE2-721	M-13	17252-899-000	C-5	28444-ZE2-W01	M-11	31219-ZE2-003	M-6
12310-ZE2-010	M-1	14775-ZE2-010	M-9	16268-893-000	C-4	17367-413-690	C-5	28445-ZE2-W01	M-11	31222-ZE3-791	M-6
12310-ZE2-020	M-1	14781-ZE2-000	M-9	16268-ZE2-721	M-13	17510-ZC2-800ZB	C-8	28451-ZE3-W01	M-4	31231-ZE2-003	M-6
12391-ZE2-010	M-1	14791-ZE2-010	M-9	16269-ZA0-800	M-13	17620-899-013	C-8	28461-ZE2-W01	M-11	31232-ZE3-003	M-6
12391-ZE2-020	M-1			16400-ZE2-703	M-13	17631-899-000	C-8	28462-ZV7-003	M-11	31233-ZE2-003	M-6
			<b>15000</b>	16510-ZE3-000	M-3	17672-899-000	C-8	28469-ZE2-W01	M-11	31406-ZB4-E31	C-1
	<b>13000</b>			16511-ZE8-000	M-3	17850-ZD1-E30	C-4			31406-ZB4-E32	C-1
		15510-ZE2-013	M-2	16512-ZE3-000	M-3					31406-ZC2-831	C-1
13010-ZF6-003	M-8	15510-ZE2-023	M-2	16513-ZE2-000	M-3	<b>18000</b>		<b>30000</b>		31408-ZC2-E31	C-1
13011-ZF6-003	M-8	15520-ZB2-003	C-1	16531-ZE2-000	M-3					31408-ZC2-E32	C-1
13012-ZF6-003	M-8	15620-ZE2-700	M-3	16541-ZE3-000	M-2	18310-ZD1-E31	C-6	30500-ZE2-013	M-5	31425-ZB4-010ZA	C-1
13013-ZF6-003	M-8	15721-ZB4-000	C-5	16541-ZE3-010	M-2	18320-ZC2-000	C-6	30500-ZE2-023	M-5	31428-899-840	C-1

# ÍNDICE DE NÚMERO DE PEÇAS

Nº da Peça	Nº do bloco	Nº da Peça	Nº do bloco	Nº da Peça	Nº do bloco	Nº da Peça	Nº do bloco	Nº da Peça	Nº do bloco	Nº da Peça	Nº do bloco
31462-ZB4-000	C-1	32601-SA5-003	C-12	<b>50000</b>		<b>87000</b>		90013-883-000	M-5	90501-ZA7-640	C-1
31462-ZD1-E30	C-7	32602-SA5-003	C-12					90013-883-000	M-10	90503-898-000	C-8
31481-ZB4-003	C-1	32610-899-000	C-7	50310-ZD1-E30ZA	C-7	87101-ZD1-E30	C-9	90013-883-000	C-1	90504-ZA0-000	C-3
31482-ZB4-003	C-1			50316-ZC2-800ZA	C-7	87150-ZD1-E30	C-9	90013-883-000	C-4	90601-ZE3-000	M-8
31483-ZB4-003	C-1	<b>35000</b>		50319-ZB2-000	C-8	87168-ZC3-630	C-9	90013-883-000	M-12	90602-ZE1-000	M-3
31511-ZB4-000	C-12			50351-ZC2-800ZA	C-7	87501-ZB4-630	C-1	90014-ZE2-000	M-1	90650-SD9-003	M-13
31511-ZE3-000	M-5	35100-ZB4-013	C-1	50365-ZD1-E30ZA	C-12	87501-ZB4-A32	C-1	90014-ZE6-000	M-5	90654-SA4-003	M-10
31512-880-810	C-12	35111-880-003	C-1	50375-ZD1-E30ZA	C-12	87522-883-660	C-9	90015-883-000	M-5	90672-ZB4-003	C-1
31512-ZE2-000	M-5					87524-ZB4-830	C-1	90015-ZE5-010	M-12	90673-ZB4-003	C-2
31513-634-000	C-12	<b>36000</b>				87524-ZB4-E31	C-1	90019-883-000	M-3	90701-HC4-000	M-3
31521-880-000	C-12					87528-898-620	C-9	90031-875-003	C-2	90741-ZE2-000	M-4
31550-899-000	C-12	36101-ZE3-800	M-5	<b>53000</b>		87530-ZD1-E30	C-9	90031-ZC0-003	C-2	90851-898-000	C-8
31630-ZE1-003	M-5	36103-ZE1-000	M-5			87531-743-A60	C-9	90031-ZC0-003	C-2	90852-898-000	C-7
31700-ZD1-A41	C-2	36135-ZF6-D41	M-13	53110-ZB4-800	C-11	87533-ZC0-630	C-9	90031-ZD1-E31	C-2	90854-ZB2-000	C-8
31700-ZD1-E31	C-2	36160-ZB4-003	C-4	53111-ZB4-800	C-11	87534-892-640	C-1	90032-875-003	C-3	90855-ZB4-000	C-3
31720-ZD1-E31	C-1	36210-ZB4-004	C-1	53112-ZB4-800	C-11	87539-898-620	C-9	90042-ZE3-700	M-1		
		36214-ZB4-003	C-1	53113-ZB4-800	C-11	87561-880-600	C-9	90047-ZE2-000	M-1		
<b>32000</b>		36221-899-630	C-1	53135-899-930	C-11	87563-ZB4-631	C-9	90101-692-000	C-1		
		36221-ZD1-E30	C-1	53149-964-003	M-13	87586-ZH7-W00	C-9	90101-ZD1-E30	C-3	<b>91000</b>	
32114-230-003	C-1			53150-ZB4-800	C-10	87594-ZB4-620	C-9	90102-899-003	C-2	91001-ZF6-003	M-7
32150-ZD1-E31	C-1	<b>38000</b>		53155-899-801	C-10	87624-ZB4-E30	C-9	90102-ZD1-E31	C-3	91051-ZB4-003	C-3
32150-ZD1-E32	C-1							90110-ZE2-003	M-6	91201-ZE3-004	M-2
32330-ZA1-631	C-1							90131-883-000	M-2	91201-ZE3-004	M-3
32331-899-630	C-1							90131-896-650	M-2	91201-ZE9-003	M-2
32331-ZC2-E30	C-1	38220-ZD1-630	C-1					90157-ZD1-E31	C-2	91203-952-771	M-2
32331-ZC2-E31	C-1	38220-ZD1-E30	C-1	<b>68000</b>		88911-MJ3-000	M-13	90183-671-003	C-6	91301-805-000	M-3
32331-ZC6-E30	C-1	38240-ZC2-E30	C-1					90201-ZE3-790	M-4	91406-671-000	C-1
32332-880-710	C-1	38240-ZC6-E30	C-1	68325-899-000	C-7			90201-ZE3-V00	M-4	91406-729-000	C-12
32334-ZA0-631	C-1	38241-ZC6-E30	C-1	68325-ZC2-000	C-7			90206-ZE1-000	M-9	91406-ZB3-740	C-1
32335-ZD1-E31	C-1	38540-ZC2-E30	C-1			89000-ZB4-000	C-13	90431-ZE2-700	M-13	91406-ZB4-000	C-1
32340-ZD1-E31ZA	C-1					89101-ME5-670	C-13	90432-898-000	C-7	91412-538-000	C-7
32340-ZD1-E32ZA	C-1	<b>42000</b>				89216-ZB4-000	C-13	90432-ZE2-700	M-13	91551-898-000	C-8
32340-ZD1-E33ZA	C-1							90433-ZE2-700	M-13	91552-898-000	C-7
32340-ZD1-E34ZA	C-1	42710-862-010	C-14					90434-ZE2-700	M-13	91552-ZD1-E30	C-6
32341-ZD1-E30ZA	C-1	42710-899-801	C-11					90441-ZE2-010	M-1	91601-ZB4-003	C-1
32348-ZD1-E30	C-1	42730-ZB4-000	C-14					90446-KE1-000	M-2	91601-ZE2-003	M-6
32410-ZB4-620	C-12	42730-ZB4-800	C-11					90473-147-000	M-3		
32411-230-000	C-12	42740-ZB4-000	C-14					90501-898-000	C-7		
32430-ZB4-620	C-12	42753-880-810	C-14								
				81329-567-020	M-10						

# ÍNDICE DE NÚMERO DE PEÇAS

Nº da Peça	Nº do bloco	Nº da Peça	Nº do bloco	Nº da Peça	Nº do bloco	Nº da Peça	Nº do bloco	Nº da Peça	Nº do bloco	Nº da Peça	Nº do bloco
<b>92000</b>		94050-08000	C-14	95700-08035-08	M-6	<b>99000</b>					
		94050-10000	M-2	95700-08040-00	M-3						
92000-08016-0A	C-11	94050-10000	C-7	95701-06008-00	M-11						
92000-08016-0A	C-14	94070-06080	M-6	95701-06010-00	C-6	99001-10120	C-13				
92101-08016-0A	C-11	94101-05800	C-2	95701-06010-00	C-7	99003-30000	C-13				
92101-08016-0A	C-14	94101-06800	M-3	95701-06012-00	M-2	99003-40000	C-13				
		94101-06800	C-1	95701-06012-00	C-7	99005-01000	C-13				
<b>93000</b>		94102-20000	C-14	95701-06012-00	C-12	99101-ZF5-0980	M-13				
		94102-20000	C-11	95701-06018-00	C-7	99101-ZF5-1000	M-13				
93500-03006-0H	C-1	94103-05000	M-13	95701-06022-00	C-8	99101-ZF5-1020	M-13				
93500-04006-0H	C-1	94103-08000	C-6	95701-06028-00	C-12	99101-ZH7-0980	M-13				
93500-05008-0A	C-4	94109-12000	M-2	95701-06040-08	C-1	99101-ZH7-1000	M-13				
93500-05012-0A	M-13	94111-05800	C-2	95701-08016-00	C-7	99101-ZH7-1020	M-13				
93500-05035-0A	M-12	94111-06800	C-1	95701-08016-00	C-10	99204-ZA0-0450	M-13				
93892-05012-08	M-13	94201-40300	C-14	95701-08016-00	C-11	99204-ZE0-0450	M-13				
93892-05012-08	C-1	94201-40300	C-11	95701-08016-08	C-6						
93892-05014-08	M-6	94251-08000	M-2	95701-08020-00	C-6						
93892-05014-18	M-6	94251-10000	M-2	95701-08025-08	C-6						
93892-05032-08	M-6	94301-12200	M-1	95701-08035-08	M-6						
93892-05032-18	M-6	94540-02010	M-13	95701-08040-00	M-3						
93893-04010-18	C-1	94540-04010	M-13	95701-10080-00	M-1						
93893-04012-08	C-1	94540-07010	M-13								
93893-04012-18	C-1			<b>96000</b>							
93904-25320	C-2	<b>95000</b>		96100-62020-00	M-2						
<b>94000</b>		95001-45008-40H	C-8	96100-62020-00	M-3						
		95002-02070	M-13	96100-62070-00	M-3						
94001-06390-0S	C-1	95002-02080	C-8								
94002-05390-0S	C-2	95005-35008-10M	M-13								
94050-04000	C-1	95005-35008-10M	M-13	<b>97000</b>							
94050-05000	C-5	95011-14100	C-11								
94050-06000	M-12	95700-06012-00	M-2	97353-671-003	M-2						
94050-06000	C-12	95700-06012-00	C-7								
94050-06000	M-13	95700-06018-00	C-7	<b>98000</b>							
94050-06000	C-5	95700-08016-00	C-10								
94050-08000	M-1	95700-08016-00	C-11	98079-55846	M-1						
94050-08000	C-7	95700-08020-00	C-6	98079-55855	M-1						
94050-08000	C-11	95700-08025-08	C-6	98200-21000	C-1						



# ÍNDICE DE NOME DE PEÇAS

Descrição	Nº do bloco	Nº de Ref.	Descrição	Nº do bloco	Nº de Ref.	Descrição	Nº do bloco	Nº de Ref.
<b>A</b>			<b>B</b>					
Alavanca.....	C-13	5	Base Comp., Controle.....	M-12	6	Carburador, Comp. (BE87A A) .....	M-13	8
Alavanca, Acelerador.....	C-4	2	Base, Bateria.....	C-12	5	Carcaça Comp. ....	M-6	9
Alavanca, Afogador.....	M-13	18	Biela, Comp (0,25 ) Inferior .....	M-8	4	Carcaça Controle *R8* (Vermelho Bright).....	C-1	4
Anel Vedação, Protetor Silencioso.....	C-6	4	Biela, Comp (STD).....	M-8	4	Carcaça Traseira.....	C-2	1
Anel, Vedação.....	C-8	4	Bobina, Carga.....	M-5	5	Carcaça, Comp., Filtro Ar.....	C-5	4
Anel, Vedação (14 mm) (ARAI).....	M-2	8	Bobina, Ignição.....	M-5	1	Carcaça, Conector Fusível.....	C-1	11
Anel, Vedação (2 mm).....	M-13	40	Bobina, Ignição.....	M-5	1	Carcaça.....	M-6	2
Anel, Vedação (26 x 2,7).....	M-3	16	Bobina, Ignição.....	M-5	1	Catraca, Partida.....	M-11	4
Anel, Vedação (4 mm).....	M-13	41	Bóia, Comp.....	M-13	3	Chassi Comp. (Inferior) *NH105* (Preto Fosco)....	C-7	3
Anel, Vedação (7 mm).....	M-13	42	Bolsa, Ferramentas.....	C-13	7	Chave Comp. ....	C-1	22
Anel, Vedação Filtro Ar.....	C-5	9	Borracha (Inferior).....	C-7	6	Chave de Fenda (N0,2).....	C-13	4
Arruela (10,5 mm).....	C-3	8	Borracha (Inferior).....	C-7	7	Chave, (Boca) (10 x 12).....	C-13	3
Arruela (20 mm).....	C-7	11	Borracha, Vedação.....	C-7	1	Chave, Velas.....	C-13	2
Arruela (20 mm).....	C-11	10	Braço, Acionamento.....	M-9	2	Chaveta, Woodruff (25 x 18).....	M-4	5
Arruela (20 mm).....	C-14	8	Braço, Governador.....	M-12	1	Cilindro Comp. ....	M-2	1
Arruela (6 x 16).....	M-3	12	Braço, Oscilante.....	M-9	3	Cilindro Comp. (Auto Partida-Alerta).....	M-2	1
Arruela (8,2 x 17 x 0,8).....	M-2	5	Bucha.....	C-6	8	Coletor.....	M-6	14
Arruela Pressão (6 mm).....	C-1	46	Bucha, Alavanca.....	M-13	34	Coletor, Carburador.....	M-13	12
Arruela, Alavanca Afogador.....	M-13	31	Bucha, Braço.....	M-13	29	Contato Comp. ....	M-6	1
Arruela, Encosto (2.7 x 8).....	M-13	33	Bucha, Jogo.....	M-13	48	Controle Comp. ....	M-12	5
Arruela, Junção Chassi.....	C-7	10	Bucha, Tanque.....	C-8	15	Copo, Filtro.....	C-8	5
Arruela, Lisa (5 mm).....	M-13	39	<b>C</b>			Copo, Filtro Combustível.....	C-8	6
Arruela, Lisa (5 mm).....	C-2	14	Cabeçote Comp.....	M-1	1	Corda, Sistema Partida.....	M-11	11
Arruela, Lisa (6 mm).....	M-3	17	Cabo.....	C-7	2	Coxim.....	M-10	3
Arruela, Lisa (6 mm).....	C-1	45	Cabo Comp.....	C-12	8	Coxim.....	M-13	30
Arruela, Plugue Drenagem (12 mm).....	M-2	10	Cabo, A.....	C-13	6	Coxim.....	C-3	9
Arruela, Pressão (5 mm).....	C-2	15	Cabo, Comp. Partida.....	C-12	6	Coxim Fiação A.C.....	C-1	7
Arruela, Tampa Cabeçote.....	M-1	13	Caixa Controle.....	C-1	18	Coxim Tubo Tanque.....	C-8	14
Arruela, Tanque.....	C-8	12	Caixa Controle (EB-A*R8).....	C-1	18	Coxim, Braço Afogador.....	M-13	26
Arruela, Trava (6 mm).....	C-7	9	Caixa Controle *R8* (Vermelho Bright).....	C-1	18	Coxim, Caixa Controle.....	C-7	12
Árvore, Comando.....	M-9	1	Caixa Controle *R8* (Vermelho Bright).....	C-1	18	Coxim, Caixa Controle.....	C-7	13
Árvore, Comando Comp.....	M-9	1	Carburador, Comp.....	M-13	8	Coxim, Controle.....	C-1	6
Árvore, Manivelas.....	M-7	1				Coxim, Fiação.....	M-5	4
Assento, Mola Válvula.....	M-9	12				Coxim, Fiação Principal.....	C-1	8
						Coxim, Fiação, Interruptor.....	C-1	9
						Coxim, Fixação Tanque.....	C-8	11

# ÍNDICE DE NOME DE PEÇAS

Descrição	Nº do bloco	Nº de Ref.	Descrição	Nº do bloco	Nº de Ref.	Descrição	Nº do bloco	Nº de Ref.
Coxim, Tanque .....	C-8	13	Engrenagem, Balanceiro .....	M-7	3	<b>G</b>		
Coxim, Tubo .....	C-1	37	Engrenagem, Pinhão .....	M-6	7	Gerador Comp .....	M-4	3
Cuba, Bóia .....	M-13	4	Engrenagem, Redução .....	M-6	11	Gicleur (# 45).....	M-13	47
Cupilha, (4.0 x 30) .....	C-11	11	Escovas .....	M-6	8	Gicleur (#45).....	M-13	47
<b>D</b>			Escovas Comp. ....	C-2	2	Gicleur, Principal (# 100).....	M-13	46
Deslizador, Governador .....	M-3	10	Estator, Comp.....	C-3	2	Gicleur, Principal (# 102).....	M-13	46
Detentor, Fagulhas .....	C-6	6	Etiqueta, Afogador .....	C-9	5	Gicleur, Principal (# 98).....	M-13	46
Diafragma, Comp. ....	M-13	24	Etiqueta, Alerta Óleo .....	C-9	6	Gicleur, Principal (#100).....	M-13	46
Diodo Comp. ....	C-1	10	Etiqueta, Filtro Ar .....	C-9	8	Gicleur, Principal (#102).....	M-13	46
Disjuntor (26A).....	C-1	26	Etiqueta, Interruptor Motor .....	C-1	29	Gicleur, Principal (#98).....	M-13	46
Disjuntor 2 .....	C-1	26	Etiqueta, Interruptor Motor (EMS-A).....	C-1	29	Governador Comp .....	M-3	6
<b>E</b>			Etiqueta, Precaução .....	C-9	2	Governador Conj. ....	M-3	1
Eixo Comp., Roda Direita .....	C-14	3	Etiqueta, Precaução (CO) (Inglês) (Francês) (Espanhol).....	C-9	10	Guarnição, Tomada.....	C-1	17
Eixo Comp., Roda Esquerda.....	C-14	4	Etiqueta, Precaução (GFCl) .....	C-9	13	Guia , Válvula Escape (OS).....	M-1	3
Eixo, Braço Governador .....	M-2	3	Etiqueta, Precaução (Inglês) (Francês) .....	C-9	9	Guia, Válvula (OS) .....	M-1	2
Eixo, Braço Governador .....	M-2	3	Etiqueta, Precaução (Inglês) (Francês) (Espanhol).....	C-9	4	Guia, Válvula (OS) .....	M-1	2
Eixo, Roda Comp .....	C-11	2	Etiqueta, Precaução Combustível .....	C-9	14	Guia, Vareta Afogador.....	M-13	27
Elemento, Filtro Ar .....	C-5	2	Etiqueta, Precaução Óleo .....	C-9	12	<b>I</b>		
Emblema .....	C-1	31	Etiqueta, Precaução, Chuva (Inglês) .....	C-9	3	Interruptor Comp .....	C-1	21
Emblema .....	C-9	1	Etiqueta, Precaução, Conexão (Inglês) .....	C-9	11	Interruptor Comp., Acelerador Automático .....	C-1	23
Emblema , Voltagem .....	C-2	5	<b>F</b>			Interruptor Comp., Acelerador Automático .....	C-1	24
Emblema, Acelerador Automatico .....	C-1	30	Ferramentas, Jogo .....	C-13	1	Interruptor Comp., Mudança Voltagem.....	C-1	25
Emblema, Acelerador Automatico (EB-A).....	C-1	30	Fiação .....	C-2	19	Interruptor Comp., Mudança Voltagem.....	C-1	25
Emblema, HONDA (120).....	C-9	7	Fiação, Interruptor Parada (470 mm).....	M-5	6	Interruptor Comp., Pressão Óleo .....	M-2	2
Emblema, Interruptor Painel.....	C-1	3	Fiação, Neutro .....	C-2	17	Interruptor Comp., Pressão Óleo .....	M-2	2
Emblema, Interruptor Painel (EB-A) .....	C-1	3	Fiação, Principal.....	C-1	12	<b>J</b>		
Emblema, Interruptor Painel (EB-A) .....	C-1	3	Fiação, Principal.....	C-1	12	Jogo, Anéis Pistão (0,25) .....	M-8	1
Emblema, Saída .....	C-1	20	Filtro, Combustível.....	C-8	10	Jogo, Anéis Pistão (0,50) .....	M-8	1
Emblema, Saída (EB-A).....	C-1	20	Fusível B (10A) .....	C-1	48	Jogo, Anéis Pistão (0,75) .....	M-8	1
Emblema, Saída (EB-A).....	C-1	20				Jogo, Anéis Pistão (STD).....	M-8	1
Embreagem Comp .....	M-6	3				Junção, Braço .....	M-13	19
Engrenagem.....	M-7	4						

# ÍNDICE DE NOME DE PEÇAS

Descrição	Nº do bloco	Nº de Ref.	Descrição	Nº do bloco	Nº de Ref.	Descrição	Nº do bloco	Nº de Ref.
Junta.....	M-6	16	Mola, Retorno Afogador.....	C-4	1	Parafuso, Flange (5 x 10).....	M-3	11
Junta (8 mm).....	C-6	9	Mola, Retorno Escovas.....	M-6	10	Parafuso, Flange (6 x 10).....	C-6	10
Junta Copo, Filtro Combustível.....	C-8	1	Mola, Retorno Partida.....	M-11	6	Parafuso, Flange (6 x 10).....	C-7	16
Junta, Cabeçote.....	M-1	5	Mola, Retorno Peso.....	M-9	6	Parafuso, Flange (6 x 12).....	M-5	8
Junta, Carburador.....	M-13	13	Mola, Válvula.....	M-9	9	Parafuso, Flange (6 x 12).....	M-10	4
Junta, Coletor.....	M-13	14	Motor, Partida.....	M-6	4	Parafuso, Flange (6 x 12).....	M-12	8
Junta, Filtro Ar.....	M-13	23				Parafuso, Flange (6 x 12).....	C-1	49
Junta, Tampa.....	M-3	4	<b>P</b>			Parafuso, Flange (6 x 12).....	C-4	4
Junta, Tampa Cabeçote.....	M-1	7				Parafuso, Flange (6 x 12).....	C-7	17
Junta, Tampa Cabeçote.....	M-1	7	Painel, Controle *R8* (Vermelho Bright).....	C-1	19	Parafuso, Flange (6 x 12).....	C-7	17
Junta, Tampa Filtro Combustível.....	C-8	9	Parafuso.....	M-9	15	Parafuso, Flange (6 x 12).....	C-12	15
Junta, Tubo Escape.....	M-1	9	Parafuso Flange (10 x 80).....	M-1	16	Parafuso, Flange (6 x 175).....	C-2	11
Junta, Tubo Escape.....	C-6	5	Parafuso Phillips (5 x 8).....	C-4	5	Parafuso, Flange (6 x 18).....	C-7	18
Junta, Tubo Escape (WACKER).....	M-1	9	Parafuso, Arruela (4 x 10).....	C-1	41	Parafuso, Flange (6 x 18).....	C-7	18
Juntas, Jogo.....	M-13	1	Parafuso, Arruela (4 x 12).....	C-1	42	Parafuso, Flange (6 x 22).....	C-8	18
	<b>L</b>		Parafuso, Arruela (4 x 12).....	C-1	42	Parafuso, Flange (6 x 28).....	M-5	10
			Parafuso, Arruela (4 x 6).....	M-6	15	Parafuso, Flange (6 x 28).....	C-12	16
Limitador.....	C-7	8	Parafuso, Arruela (5 x 12).....	M-13	37	Parafuso, Flange (6 x 35).....	M-5	9
Limitador Braço, Afogador.....	M-13	21	Parafuso, Arruela (5 x 12).....	C-1	40	Parafuso, Flange (6 x 40).....	C-1	47
	<b>M</b>		Parafuso, Arruela (5 x 14).....	M-6	17	Parafuso, Flange (6 x 8).....	M-11	14
			Parafuso, Arruela (5 x 14).....	M-6	17	Parafuso, Flange (8 x 16).....	C-6	11
Mangueira Combustível (4,5 x 8000) (4,5 x 150).....	C-8	16	Parafuso, Arruela (5 x 210).....	C-3	7	Parafuso, Flange (8 x 16).....	C-7	19
Mangueira Vacuo (3.5 x 8000) (3.5 x 130).....	M-13	45	Parafuso, Arruela (5 x 3).....	M-6	18	Parafuso, Flange (8 x 16).....	C-10	3
Mangueira Vacuo (3.5 x 8000) (3.5 x 75).....	M-13	44	Parafuso, Arruela (5 x 32).....	M-6	18	Parafuso, Flange (8 x 16).....	C-10	3
Manopla, Direita.....	C-11	12	Parafuso, Biela.....	M-8	5	Parafuso, Flange (8 x 16).....	C-11	13
Manopla, Direita (Inferior).....	C-11	3	Parafuso, Braço Governador.....	M-12	9	Parafuso, Flange (8 x 16).....	C-11	13
Manopla, Direita (Inferior).....	C-11	4	Parafuso, Caixa.....	C-1	33	Parafuso, Flange (8 x 20).....	C-6	12
Manopla, Partida.....	M-11	10	Parafuso, Central.....	M-11	13	Parafuso, Flange (8 x 20).....	C-6	12
Mola, Afogador Manual.....	M-13	22	Parafuso, Fixação (4 x 8).....	C-6	7	Parafuso, Flange (8 x 25).....	C-6	13
Mola, Ajuste Controle.....	M-12	7	Parafuso, Fixação (5 x 12).....	C-2	8	Parafuso, Flange (8 x 25).....	C-6	13
Mola, Catraca.....	M-11	7	Parafuso, Fixação (5 x 14).....	C-2	9	Parafuso, Flange (8 x 35).....	M-6	20
Mola, Fricção.....	M-11	5	Parafuso, Fixação (5 x 14).....	C-3	5	Parafuso, Flange (8 x 35).....	M-6	20
Mola, Governador.....	M-12	3	Parafuso, Fixação (5 x 16).....	C-2	18	Parafuso, Flange (8 x 40).....	M-3	18
Mola, Retorno Acelerador.....	M-12	4	Parafuso, Fixação (5 x 18).....	C-2	7	Parafuso, Flange (8 x 40).....	M-3	18
			Parafuso, Fixação Bateria (220 mm).....	C-12	3	Parafuso, Flange(6 x 12).....	M-2	12
			Parafuso, Flange (5 mm).....	C-5	11	Parafuso, Flange(6 x 12).....	M-2	12

# ÍNDICE DE NOME DE PEÇAS

Descrição	Nº do bloco	Nº de Ref.	Descrição	Nº do bloco	Nº de Ref.	Descrição	Nº do bloco	Nº de Ref.
Parafuso, Jogo .....	M-13	5	Pistão (0,75) .....	M-8	2	Presilha, Fiação (6 mm) (Branco).....	M-10	5
Parafuso, Jogo .....	M-13	5	Pistão (STD).....	M-8	2	Presilha, Suporte Governador .....	M-3	13
Parafuso, Jogo .....	M-13	7	Placa Guia, Varetas .....	M-9	14	Presilha, Tubo (B7).....	M-13	43
Parafuso, Jogo B .....	M-13	7	Placa, Bateria .....	C-12	4	Presilha, Tubo (B8).....	C-8	17
Parafuso, Jogo Dreno.....	M-13	6	Placa, Fixação Bateria.....	C-12	1	Prisioneiro (8 x 106).....	M-1	11
Parafuso, Limitador Acelerador.....	M-13	9	Placa, Fixação Bateria.....	C-12	2	Prisioneiro (8 x 47).....	M-1	12
Parafuso, Phillips (3 x 6).....	C-1	38	Placa, Trava.....	C-14	5	Protetor, Circuito (20A) .....	C-1	27
Parafuso, Phillips (40).....	C-1	39	Polia, Partida .....	M-4	2	Protetor, Circuito (20A) .....	C-1	27
Parafuso, Phillips (5 x 12).....	M-13	36	Polia, Sistema Partida.....	M-11	3	Protetor, Circuito (30A).....	C-1	28
Parafuso, Phillips (5 x 12).....	C-2	10	Porca, Arruela (6 mm) .....	M-6	19	Protetor, Dianteiro Bateria *NH105* (Preto Fosco) C-12	C-12	11
Parafuso, Phillips (5 x 35).....	M-12	10	Porca, Especial (16 mm).....	M-4	4	Protetor, Silencioso (Externo) .....	C-6	2
Parafuso, Plugue Drenagem .....	M-2	4	Porca, Especial (16 mm).....	M-4	4	Protetor, Silencioso (Interno) .....	C-6	3
Parafuso, Plugue Drenagem .....	M-2	4	Porca, Flange (10 mm).....	M-2	9	Protetor, Traseiro Bateria *NH105* (Preto Fosco) .	C-12	12
Parafuso, Regulagem.....	M-9	5	Porca, Flange (10 mm).....	C-7	15	Pulverizador, Principal.....	M-13	11
Parafuso, Regulagem.....	M-9	5	Porca, Flange (4 mm).....	C-1	44			
Parafuso, Sextavado (10 x 265) .....	C-3	6	Porca, Flange (6 mm).....	M-12	11	<b>R</b>		
Parafuso, Sextavado (5 x 20) .....	C-2	16	Porca, Flange (6 mm).....	M-13	38	Reforço, Manopla .....	M-11	12
Parafuso, Sextavado (8 x 16) .....	C-11	8	Porca, Flange (6 mm).....	C-5	12	Registro, Combustível .....	C-8	2
Parafuso, Sextavado (8 x 16) .....	C-11	8	Porca, Flange (6 mm).....	C-12	14	Regulador Automatico Voltagem .....	C-2	6
Parafuso, Sextavado (8 x 16) .....	C-14	6	Porca, Flange (8 mm).....	M-1	14	Regulador Automatico Voltagem .....	C-2	6
Parafuso, Sextavado (8 x 16) .....	C-14	6	Porca, Flange (8 mm).....	C-11	9	Rele Comp.....	C-1	50
Parafuso, Sextavado . (6 x 28) .....	C-1	32	Porca, Flange (8 mm).....	C-14	7	Roda Comp (10 x 2,75).....	C-11	1
Parafuso, Tampa Cabeçote .....	M-1	10	Porca, Flange (SE) .....	C-7	14	Roda Comp .....	C-14	2
Parafuso, Terminal Bateria (SUMITOMO).....	C-12	9	Porca, Regulagem.....	M-9	16	Rodas, Jogo .....	C-14	1
Pedal .....	C-11	7	Porca, Sextavada (5 mm).....	C-2	13	Rodas, Jogo (4-Rodas) .....	C-14	1
Peso, Balanceiro .....	M-7	2	Porca, Sextavada , (6 mm).....	C-1	43	Rolamento Comp. (6204).....	C-3	10
Peso, Governador .....	M-3	7	Porca, Terminal Bateria (SUMITOMO).....	C-12	10	Rolamento, Radial Esferas (6202).....	M-3	19
Pino, Guia (12 x 20).....	M-1	15	Presilha.....	C-1	NI	Rolamento, Radial Esferas (6207).....	M-3	20
Pino, Guia (8 x 12).....	M-3	14	Presilha.....	C-12	13	Rolamento, Radial Esferas (6207S).....	M-7	5
Pino, Peso Governador .....	M-3	9	Presilha A, Fiação.....	C-5	7	Rolamento, Radial Esferas(6202).....	M-2	13
Pino, Pistão.....	M-8	3	Presilha B, Fiação.....	C-5	8	Rotor Comp. ....	C-3	4
Pino, Trava (10 mm) .....	M-2	11	Presilha, Cabo .....	C-1	35	Rotor, Válvula .....	M-9	13
Pino, Trava (4,0 x 30) .....	C-14	9	Presilha, Cabo .....	C-2	12			
Pino, Trava (8 mm) .....	M-2	11	Presilha, Fiação .....	M-5	3			
Pistão (0,25) .....	M-8	2	Presilha, Fiação .....	M-13	35			
Pistão (0,50) .....	M-8	2	Presilha, Fiação .....	C-1	2			

# ÍNDICE DE NOME DE PEÇAS

Descrição	Nº do bloco	Nº de Ref.	Descrição	Nº do bloco	Nº de Ref.	Descrição	Nº do bloco	Nº de Ref.
<b>S</b>						<b>U</b>		
Separador, Filtro Ar .....	C-5	3	Tampa, Comp., Filtro Ar .....	C-5	6	Unidade, Alerta Óleo .....	C-1	1
Silencioso Comp. ....	C-6	1	Tampa, Condutor .....	M-3	3	<b>V</b>		
Sistema, Partida *NH1* (Preto).....	M-11	1	Tampa, Sistema Partida *NH1* (Preto).....	M-11	2	Válvula, Admissão. ....	M-9	7
Sistema, Partida *R8* (Vermelho Bright).....	M-11	1	Tampa, Sistema Partida *R8* (Vermelho Bright)...	M-11	2	Válvula, Checagem .....	M-13	28
Solenóide Comp. ....	C-4	3	Tampa, Tanque .....	C-8	8	Válvula, Cuba .....	M-13	2
Suporte .....	M-10	2	Tampa, Vedação Água .....	M-6	13	Válvula, Escape . (STELITE).....	M-9	8
Suporte Comp .....	C-10	1	Tanque Combustível *R8* (Vermelho Bright) .....	C-8	7	Válvula, Solenóide Comp .....	M-13	15
Suporte Comp., Afogador Manual .....	M-13	16	Tela, Filtro Combustível .....	C-8	3	Vareta Controle Afogador.....	M-13	25
Suporte Comp., Solenóide .....	M-13	17	Terminal.....	C-1	5	Vareta, Afogador .....	M-13	20
Suporte Fixação (Superior) .....	C-10	2	Terminal , Voltagem.....	C-2	4	Vedador, Alavanca Afogador.....	M-13	32
Suporte, Central .....	M-6	5	Tomada (20A-125V) .....	C-1	13	Vedador, Óleo (35 x 52 x 8) .....	M-2	6
Suporte, Dianteiro.....	M-6	6	Tomada (20A-125V) .....	C-1	13	Vedador, Óleo (35 x 52 x 8) .....	M-3	15
Suporte, Direito Manopla (Superior).....	C-11	5	Tomada (20A-125V) .....	C-1	13	Vedador, Óleo (5 x 14 x 5) .....	M-2	7
Suporte, Escovas . ....	M-6	12	Tomada (20A-125V) .....	C-1	14	Vedador, Óleo (8 x 14 x 5) .....	M-2	7
Suporte, Esquerdo Manopla (Superior).....	C-11	6	Tomada (20A-125V) .....	C-1	51	Vela, Ignição (BPR5ES) (NGK).....	M-1	17
Suporte, Fiação, Interruptor Parada.....	M-5	7	Tomada (30A-125/250V) .....	C-1	16	Vela, Ignição (W16EPR-U) (ND).....	M-1	17
Suporte, Filtro Ar.....	C-5	5	Tomada (30A/125V) .....	C-1	15	Ventoinha.....	M-4	1
Suporte, Mola .....	M-11	9	Trava(6 mm) .....	C-1	34	Ventoinha.....	C-3	1
Suporte, Peso Governador .....	M-3	8	Trava, Guia Válvula .....	M-1	4			
Supressor, Ruídos .....	M-5	2	Trava, Mola.....	M-11	8			
<b>T</b>								
Tampa Comp., Carcaça (Tipo E) .....	M-3	2	Trava, Mola Válvula Admissão .....	M-9	10			
Tampa Comp., Ventoinha *R8* (Vermelho Bright) M-10	M-10	1	Trava, Mola Válvula Escape .....	M-9	11			
Tampa Estator .....	C-3	3	Trava, Pino Pistão (20 mm) .....	M-8	6			
Tampa Terminal Alternador *R8* (Vermelho Bright) .....	C-2	3	Trilho Dianteiro *NH105* (Preto Fosco).....	C-7	4			
Tampa Terminal Motor Partida .....	C-12	7	Trilho Dianteiro. (Superior) *NH105* (Preto Fosco) .....	C-7	5			
Tampa, Alavanca Acelerador .....	M-13	10	Tubo Fiação.....	C-1	36			
Tampa, Bocal Abastecimento .....	M-3	5	Tubo, Dreno Respiro .....	C-5	10			
Tampa, Cabeçote.....	M-1	6	Tubo, Escape .....	M-1	8			
Tampa, Cabeçote.....	M-1	6	Tubo, Fiação.....	C-1	NI			
Tampa, Cabeçote.....	M-1	6	Tubo, Respiro .....	C-5	1			
Tampa, Cabeçote.....	M-1	6	Tucho Válvula .....	M-9	4			

**HONDA**  
The Power of Dreams