

HONDA
MARINE

MOTOR DE POPA

BF75A₂

BF75A₃

BF90A₂

BF90A₃

CATÁLOGO DE PEÇAS

2

Moto Honda da Amazônia Ltda. – 2005

ÍNDICE

1

GRUPO DO MOTOR

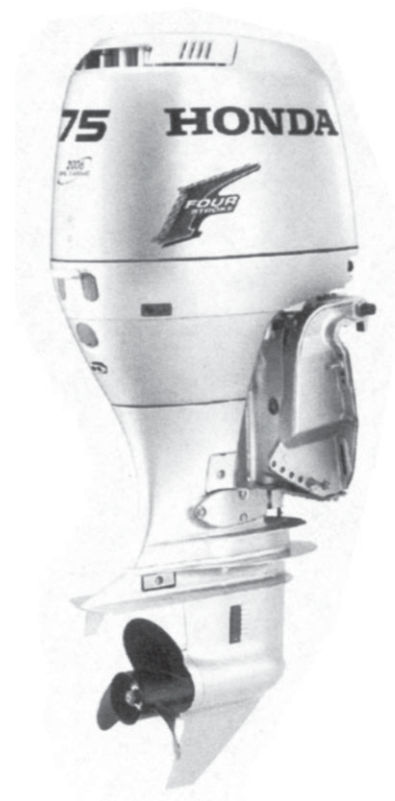
2

GRUPO DO CHASSI

3

**ÍNDICE DOS
NÚMEROS DAS PEÇAS**

4



BF75A₂



BF90A₂

Instruções para o Uso do Catálogo de Peças

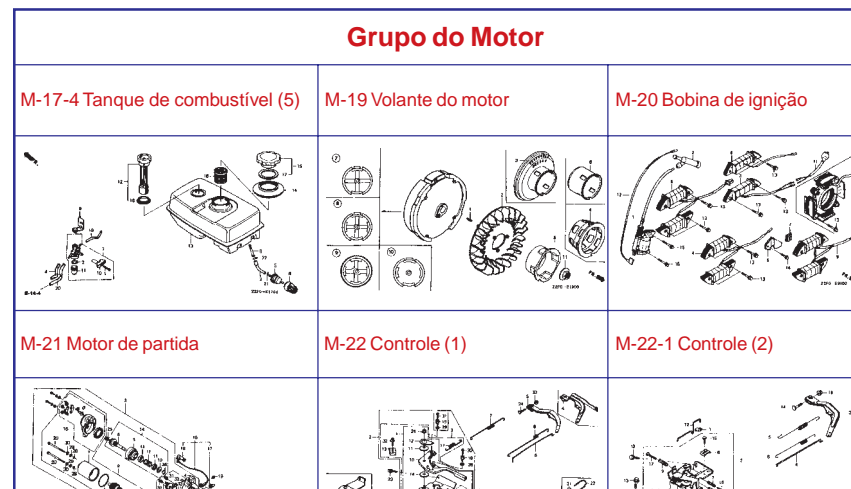
- **Este Catálogo de Peças descreve todas as peças de reposição, bem como o tempo de mão-de-obra (T.M.O.) para o modelo BF75A • BF90A.**
 - Este Catálogo de Peças foi elaborado com base nas últimas informações disponíveis até 01 de março de 2005.
- Especifique sempre o N° completo da peça quando for efetuar um pedido de peças.
 - Verifique sempre o número, modelo, tipo, série, cor, marca, tamanho, que se fizer necessário antes de fazer o pedido de peças.
 - Observe sempre que as ilustrações facilitam a localização de uma determinada parte do chassi ou do motor, podendo diferenciar da sua forma original.
- Quando forem efetuadas modificações ou adições no Catálogo de Peças, as páginas a serem substituídas ou adicionadas serão publicadas no momento apropriado acompanhadas de uma página de instruções para atualização.
- Periodicamente será publicada uma Notícia de Peças para que seja atualizado temporariamente o Catálogo de Peças até que seja emitida a atualização definitiva do Catálogo.
- **Recomendamos ao Concessionário que mantenha o Catálogo de Peças atualizado, observando com atenção a página de instruções para atualização.**

Índice

- Instruções para o Uso do Catálogo de Peças 1
- Como Localizar as Instruções sobre as Peças 2
- Estrutura do Catálogo de Peças 3
- Quando Utilizar as Peças 4
- Como Localizar os Blocos de Peças e os Números de Série 5
- Modelos e Números de Série Aplicáveis 6
- Características de Cada Modelo 8
- Mangueira de Combustível, Mangueiras de Aplicação Geral e Mangueiras de Vinil 9
- Como Usar o Tempo Padrão de Mão-de-obra (T.M.O.) 10
- Índice Ilustrado 15
- Grupo do Motor 21
- Grupo do Chassi 55
- Índice de Número das Peças 141

Como Localizar as Informações sobre as Peças

A Referência com o Índice Ilustrado

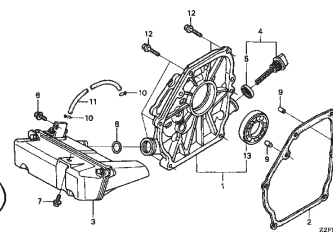


B Referência com o Índice dos Números das Peças

ÍNDICE DOS NÚMEROS DAS PEÇAS			
Número da Peça	Página	Ref.	Número da Peça Página
20000			23511-740-000 175
			23521-740-000 175
20005-766-003	176	1	23581-740-000 175
			23710-883-740 162
21000			23710-ZE1-613 158
			23710-ZE1-913 158
21111-766-000	173	2	23711-822-610 161
21121-ZL0-W80	164	1	23711-ZH8-S70 161
21171-766-000	177	1	
21178-766-000	176	2	25000
21210-766-000	173	3	
21281-740-020	173	4	25611-733-000 173
21510-883-621	160	2	
21512-ZL0-W80	164	2	28000
21521-883-741	162	1	
21591-ZH8-620	160	3	28400-734-013ZF 63

Número do Bloco

M-6-1 Tampa da Carcaça do Motor (2)



Número de Referência

Item de Serviço	T.M.Q.
Tubo, 3,5 x 130	0,1
Anel de vedação, 15,8 x 2,4	0,2
Reservatório de óleo, conjunto	
Tampa da carcaça do motor, conjunto	0,6
Junta da tampa da carcaça do motor	
Rolamento radial de esferas, 6205	0,7

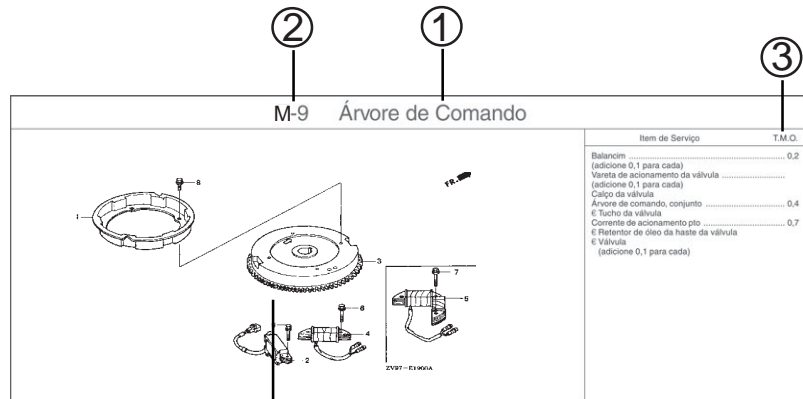
Nº Ref.	Nº da Peça	Descrição	Qtd.		Nº do Símb.	Codigo do Catálogo de Peças
			CX 16UK1 (1)	CX 16UC1 (2)		
1	11300 ZK8 V00	Tampa da carcaça do motor, conjunto	1	-		AR,ARC6_KR
2	11381 ZK8 V00	Junta da tampa da carcaça do motor	1	-		AR,ARC6_KR
3	15500-ZK8-000	Reservatório de óleo, conjunto	1	-		AR,ARC6_KR
4	15600-ZE1-003	Medidor do nível do óleo, conjunto (CINZA)	1	-		AR,ARC6_KR
5	15625 ZC1 003	Junta do medidor do nível de óleo	1	-		AR,ARC6_KR
6	90014-952-000	Parafuso flange, 6 x 14 (CT200)	1	-		AR,ARC6_KR
7	90099 888 000	Parafuso flange, 6 x 16 (CT200)	1	-		AR,ARC6_KR
8	91304-MJ0-003	Anel de vedação, 15,8 x 2,4 (SIICWA)	1	-		AR,ARC6_KR
9	94303 08140	Pino guia, 8 x 14	2	-		AR,ARC6_KR
10	95000 02070	Resolva de tubo (RT)	2	-		AR,ARC6_KR
11	95008-35130-10	Tubo, 3,5 x 130 (95008-35001-10M)	1	-		AR,ARC6_KR
12	95721 08050 00	Parafuso flange, 8 x 32	6	-		AR,ARC6_KR
13	96100 62050 00	Rolamento radial de esferas, 6205	1	-		AR,ARC6_KR

Número da Página

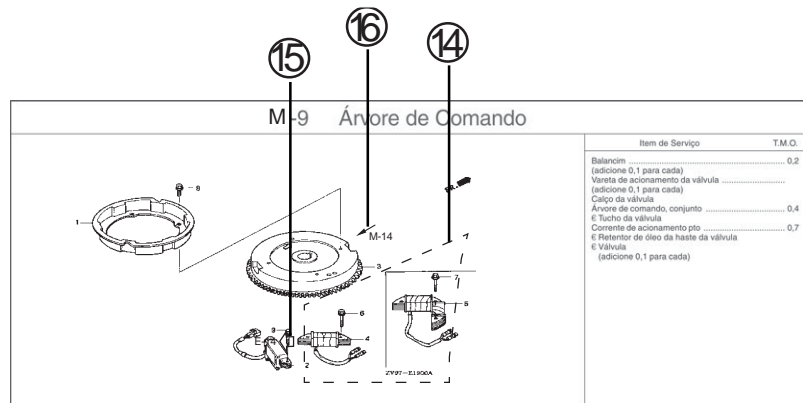
44

12.11.04

Estrutura do Catálogo de Peças



Nº Ref.	Nº da Peça	Descrição	Oxide					Nº de Série	Código do Catálogo de Peças
			BF	BFP	BF	BFP	BF		
1	12166-ZW9-000	Limitador lateral do motor	2	2	2	2	2	2	
2	12210-ZW9-000ZA	Cabeçote, comp.							
		↳ "NH8" Cinza escuro	1	1	1	1	1	1	
3	12251-ZW9-003	Junta do cabeçote	1	1	1	1	1	1	
4	12310-ZW9-000	Tampa do cabeçote, comp.	1	1	1	1	1	1	
5	12312-ZW9-000	Junta do cabeçote	1	1	1	1	1	1	
6	15611-921-000	Tampa de abastecimento de óleo (sem medidor)	1	1	1	1	1	1	
7	16617-ZW9-000	Supporte do cabo	1	1	1	1	1	1	SC, SG
	16617-ZW9-010		1	1	1	1	1	1	1001800 LHC, LHD



① Título do bloco ② Número do bloco

③ Item de serviço/Tempo padrão de mão-de-obra

④ Número de referência

- Os números que aparecem entre parênteses indicam que continua da página anterior.

⑤ Número da peça ⑥ Código de cor Honda

⑦ Descrição

⑧ Conjuntos

- As peças cujas figuras estão delimitadas por linhas interrompidas estão disponíveis em conjuntos completos. Os componentes que formam o conjunto também são comercializadas individualmente).

⑨ Descrição da cor

⑩ Notas

- As notas são mostradas dentro de parênteses na coluna do nome da peça.

⑪ Quantidade

- A quantidade necessária mostrada entre parênteses indica peça opcional.
- A quantidade necessária marcada com a letra "N" indica a peça opcional que deve ser selecionada, conforme necessário.
- A quantidade necessária indica o número da peça utilizada no bloco.

⑫ Número de série

⑬ Tipo

- Quando a coluna de tipo estiver em branco, significa que a peça é aplicável a todos os tipos.
- Como o tipo da unidade real pode diferir do "catálogo de peças, tipo", consulte "Modelos, tipos e números de séries aplicáveis" para confirmação.

⑭

- As peças cujas figuras estão delimitadas por linhas pontilhadas são apresentadas em outro bloco.

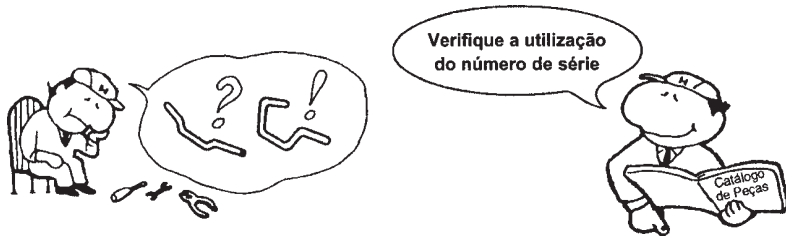
⑮

- Uma seta em branco ↖ indica o Nº do bloco das peças delimitadas pela linha pontilhada [---].

⑯

- Uma seta sólida ← indica o Nº do bloco ao qual a peça em questão está conectada.

Quando Utilizar as Peças



1

Ref. N°	N° da peça	Descrição	Codi						N° de serie
			BF 75AT	BF 75AW	BF 75AX	BF 90AT	BF 90AW	BF 90AX	
1	12204-ZW1-005	Guia de Válvula de Admissão.....	(6)	(6)	(6)	(6)	(6)	(6)	
2	12210-ZW1-0002A	Cabeçote Comp. "184F".....	1	1	1	1	1	1	
3	12212-ZW1-000	Placa do Óleo Chamber.....	1	1	1	1	1	1	
4	12217-ZW1-000	Parafuso de Vedação, 20 mm.....	2	2	2	2	2	2	
5	12233-AW48-325	Guia, Válvula de Escape.....	(4)	(4)	(4)	(4)	(4)	(4)	
6	12251-ZW1-000	Supporte de Encosto do Braço (EX, R, SI)	1	1	1	1	1	1	
7	12251-ZW1-004	Junta do Cabeçote.....	1	-	-	-	-	-	
	12251-ZW1-014	Junta do Cabeçote.....	-	1	1	-	1	1	
8	12310-ZW1-000	Tampa do Cabeçote.....	1	1	1	1	1	1	
9	12314-ZV5-300	Bucha, Tampa do Cabeçote.....	9	9	9	9	9	9	
10	12391-ZW1-000	Guardião do Cabeçote.....	1	1	1	1	1	1	
11	15422-ZW1-000	Tubo de Óleo.....	1	1	-	1	1	1	
12	16700-ZV5-003	Bomba Comp. de Combustível.....	2	2	2	2	2	2	
13	16717-ZW1-000	Fixo, Bomba de Combustível.....	2	2	2	2	2	2	
14	16861-ZW1-000	Tubo B. Combustível.....	1	1	1	1	1	1	
15	16871-ZW1-000	Tubo C. Combustível.....	1	1	1	1	1	1	

O número de Série foi utilizado desde o modelo inicial

Quando a numeração do Chassi aparece do lado esquerdo da coluna significa que a utilização da peça se aplica a partir deste número do chassi SM550042

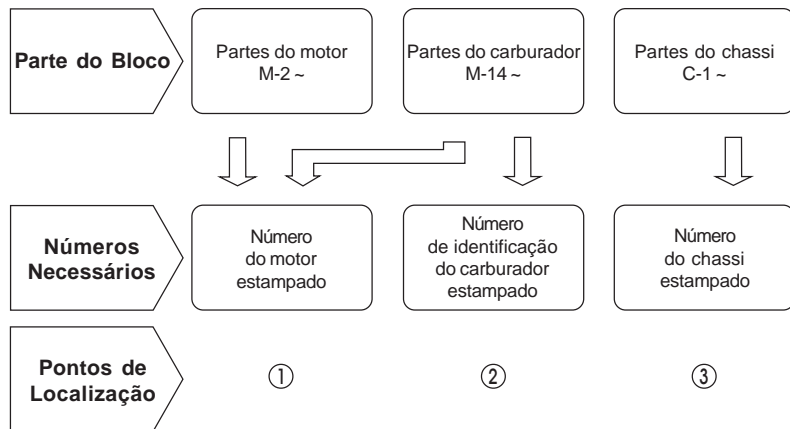
Quando a numeração do Chassi aparece do lado direito da coluna significa que a utilização da peça se aplica até este número do chassi SM550041

Abreviaturas Utilizadas no Catálogo de Peças

• As abreviações abaixo são utilizadas na coluna do nome da peça.

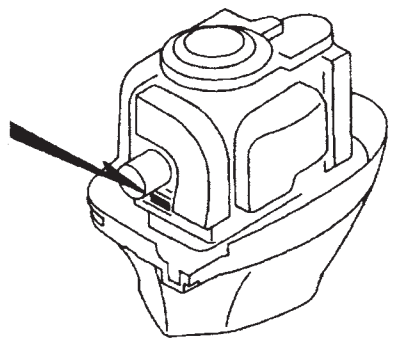
A	Ampére
CA	Corrente alternada
TA	Transmissão automática
CDI	Ignição de descarga capacitiva
Comp.	Completo
CC	Corrente contínua
Esc	Escapamento
GFCI	Interruptor do circuito de falha do aterramento
Sex	Sextavado
HST	Transmissão hidrostática
FR	Frente
IN	Entrada
L (100L)	Elos (100 elos)
Esq	Esquerdo
mm	Milímetro
O.S.	Sobremedida
TM	Transmissão manual
PTO	Tomada de potência
Dir	Direito
Tras	Traseiro
STD	Standard
D (22D)	Dentes (22 dentes)
V	Volt
W	Watts
SH	Cabeça pequena

Como Localizar o Bloco de Peças e os Números de Série



①

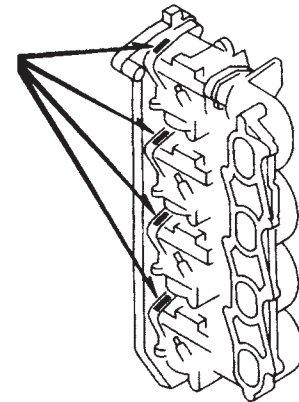
Número de Série do Motor



DZW0-A

②

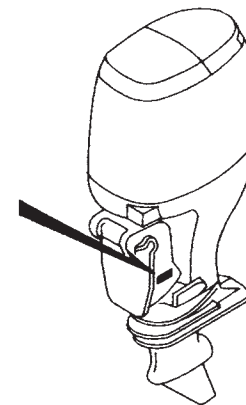
Número de Identificação do Carburador



DZW0-C

③

Número de Série do Chassi



DZW0-B

Modelos, Códigos do Catálogo de Peças e Números de Séries Aplicáveis

- Os modelos, códigos do catálogo de peças e números de séries aplicáveis podem ser identificados na tabela abaixo:

Modelo	Tipo	Tipo de Catálogo de Peças	Motor		Número de Série Aplicado do Motor	Número de Série Aplicado do Chassi	Número de Identificação do Carburador
			Modelo	Tipo			
BF75A2	LHD	LHD	BF75A1	SE	BBAE-2100001~	BBAL-4410001~	BG35D B / C
	LHTC	LHTC		SEA	BBAE-2100001~9999999	BBAL-4410001~4499999	BG35F B
	LHTD	LHTD		SE	BBAE-2100001~	BBAL-4410001~	BG35D B / C
	LRTB	LRTB		SER			
	LRTC	LRTC		SERA	BBAE-2100001~9999999	BBAL-4410001~4499999	BG35F B
	LRTD	LRTD		SER	BBAE-2100001~	BBAL-4410001~	BG35D B / C
	LRTE	LRTE					BG35B C / D
	LRTG	LRTG		SER	BBAE-2100001~9999999	BBAL-4410001~4499999	BG35F B
	LRTH	LRTH		SER			
	XRTC	XRTC		SERA	BBAE-2100001~	BBAU-4110001~	BG35D B / C
	XRTD	XRTD		SEA	BBAE-2100001~9999999	BBAL-4500001~4599999	BG35F B
BF75A3	LHTC	LHTC	SEA				
	LRTC	LRTC	SERA				
	XRTC	XRTC	SERA				

Modelo	Tipo	Tipo de Catálogo de Peças	Motor		Número de Série Aplicado do Motor	Número de Série Aplicado do Chassi	Número de Identificação do Carburador
			Modelo	Tipo			
BF90A2	LHD	LHD	BF90A1	SE	BBBE-2100001~	BBBL-4410001~	BG40C B / C
	LHTC	LHTC		SEA	BBBE-2100001~9999999	BBBL-4410001~4499999	BG40D B
	LHTD	LHTD		SE	BBBE-2100001~	BBBL-4410001~	BG40C B / C
	LRTB	LRTB		SER			
	LRTC	LRTC		SERA	BBBE-2100001~9999999	BBBL-4410001~4499999	BG40D B
	LRTD	LRTD		SER	BBBE-2100001~	BBBL-4410001~	BG40C B / C
	LRTE	LRTE		SERA	BBBE-2100001~9999999	BBBL-4410001~4499999	BG40D B
	XRTC	XRTC		SER	BBBE-2100001~	BBBU-4110001~	BG40C B / C
	XRTD	XRTD		SEA	BBBE-2100001~9999999	BBBL-4500001~4599999	BG40D B
	XRTE	XRTE					
BF90A3	LHTC	LHTC	BF90A1	SEA	BBBE-2100001~9999999	BBBL-4500001~4599999	BG40D B
	LRTC	LRTC		SERA			
	XRTC	XRTC					

• Para os números de identificação do carburador, somente as seções sublinhadas no exemplo abaixo são usadas para registro.

BG35D KC †

Características de cada Modelo

O Modelo, Tipo e os Números de Identificação podem ser identificados conforme tabela abaixo:

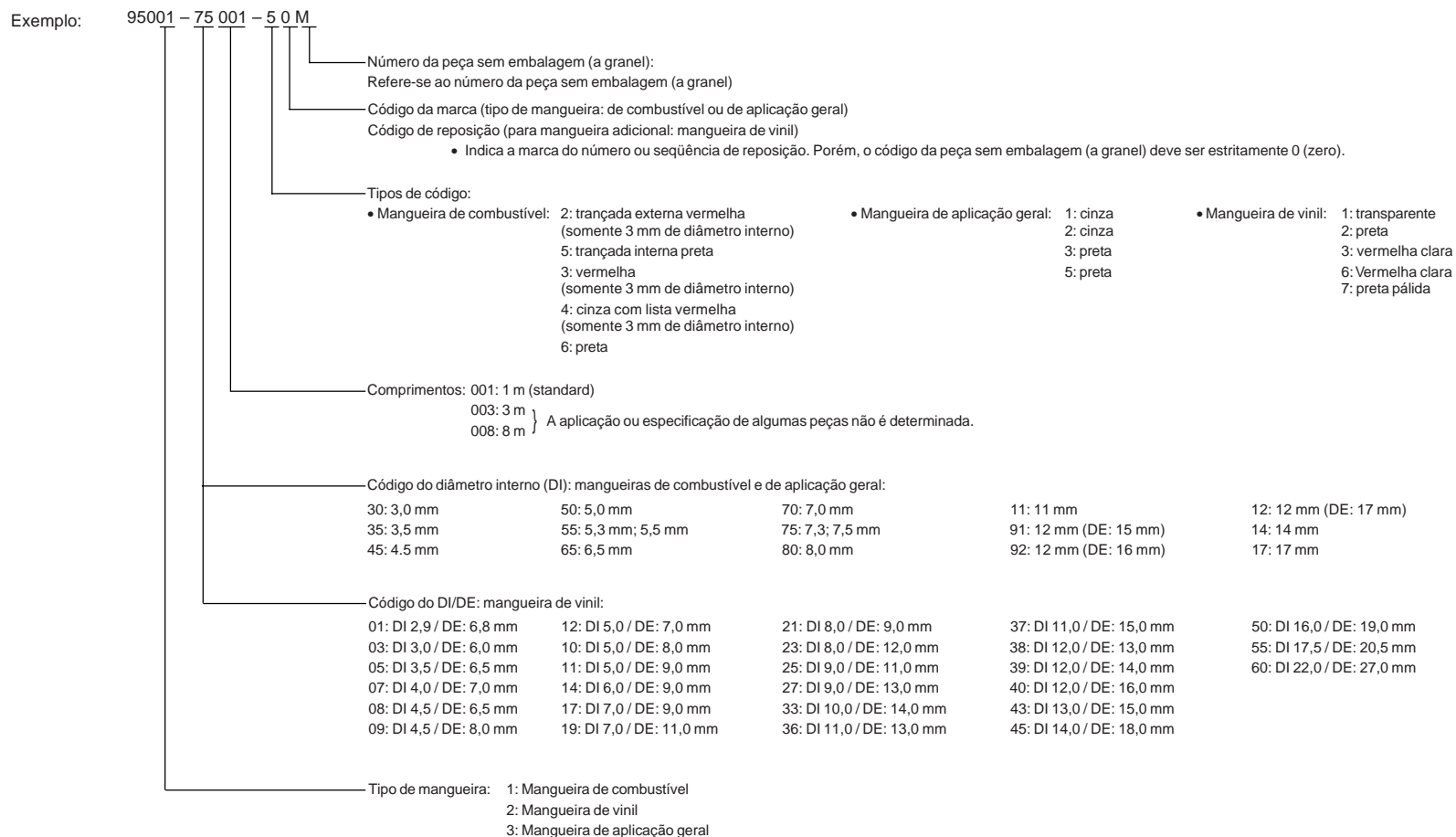
Modelo		BF75A2											BF75A3			
		Tipo		LHD	LHTC	LHTD	LRTB	LRTC	LRTD	LRTE	LRTG	LRTH	XRTC	XRTD	LHTC	LRTC
Altura	537 mm		•	•	•	•	•	•	•	•	•			•	•	
	664 mm											•	•			•
Manopla de direção			•	•	•									•		
Controle remoto	Padrão				•	•	•		•		•	•		•	•	
	Opcional				(•)	(•)	(•)	(•)	(•)	(•)	(•)	(•)		(•)	(•)	
Tanque de Combustível			•	•	•		(•)	•	•			(•)	•	•	(•)	(•)
Amortecedor			•													
Levantador hidráulico				•	•	•	•	•	•	•	•	•	•	•	•	•
Emissor									•	•						

Modelo		BF90A2										BF90A3			
		Tipo		LHD	LHTC	LHTD	LRTB	LRTC	LRTD	LRTE	XRTC	XRTD	XRTE	LHTC	LRTC
Altura	537 mm		•	•	•	•	•	•	•				•	•	
	664 mm									•	•	•			•
Manopla de direção			•	•	•								•		
Controle remoto	Padrão				•	•	•		•	•			•	•	
	Opcional				(•)	(•)	(•)	(•)	(•)	(•)	(•)		(•)	(•)	
Tanque de Combustível			•	•	•		(•)	•	•	(•)	•	•	•	(•)	(•)
Amortecedor			•												
Levantador hidráulico				•	•	•	•	•	•	•	•	•	•	•	•
Emissor															

Mangueira de Combustível, Mangueiras de Aplicação Geral e Mangueiras de Vinil

- As mangueiras de combustível, de aplicação geral e de vinil standard podem ser substituídas pela mangueira sem embalagem (a granel) em rolo.
- Ao fazer um pedido de mangueiras de combustível, de aplicação geral e de vinil standard, use o número da peça sem embalagem (a granel) escrito no catálogo de peças entre parênteses () embaixo do nome da peça.
- Ao substituir uma mangueira, corte e use-a no comprimento apropriado, conforme mencionado no nome da peça.
(Para informações sobre o método de corte da peça sem embalagem (a granel), método de preenchimento de pedido, etc., consulte as instruções que acompanham com a peça sem embalagem (a granel).

Número da peça sem embalagem (a granel) das mangueiras de combustível, de aplicação geral e de vinil standard



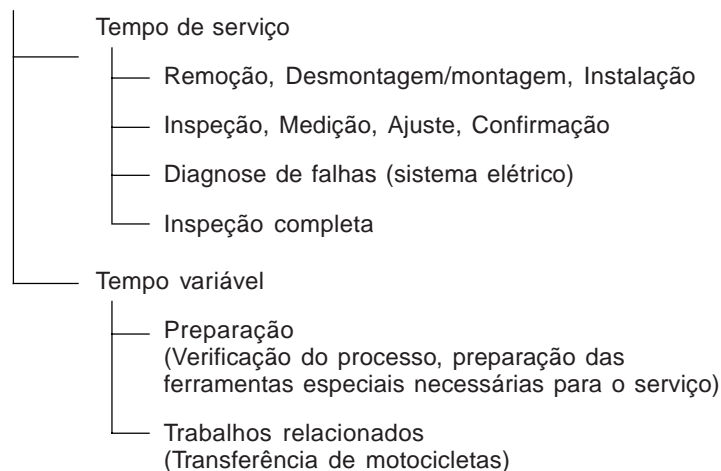
⚠ CUIDADO

É perigoso confundir a mangueira de combustível com as mangueiras de aplicação geral ou de vinil. Nunca use uma mangueira de aplicação geral ou de vinil no lugar de uma mangueira de combustível e vice-versa. Sempre use a mangueira sem embalagem (a granel) correta descrita no catálogo de peças, de acordo com o manual de serviços ou instruções que acompanham a mangueira sem embalagem (a granel).

Como Usar o Tempo Padrão de Mão-de-obra (T.M.O.)

O Tempo Padrão de Mão-de-obra (T.M.O.) corresponde ao tempo padrão necessário para executar um serviço. Ele é apresentado neste catálogo para ajudar as concessionárias a controlar o processo de trabalho real e a calcular o tempo de serviço, usando-o como guia.

Ajuste do sistema T.M.O.



* O tempo variável é determinado multiplicando-se o tempo de serviço pelo coeficiente especificado.

Instruções para uso do catálogo

Os itens de serviço mostrados no texto estão relacionados com o tempo de trabalho e as peças comercializadas para reparo, conforme sua especificação. Outros itens de serviço representativos que não utilizam peças para reparo (remoção/instalação, ajuste, inspeção/medição e outros) estão relacionados na introdução, classificados de acordo com o assunto.

Ajuste do T.M.O. padrão

- O sistema decimal (em unidades de 0,1) é adotado para determinar o T.M.O. simplificando o cálculo global.
Exemplo: (0,1) → 6 minutos; (0,2) → 12 minutos
[Custo por hora de trabalho] x [T.M.O.] = [cálculo global]
- O T.M.O. é calculado manualmente.
- Os itens de serviço e o T.M.O. estão sujeitos a alterações, dependendo do desenvolvimento de ferramentas e equipamentos de serviço e aprimoramento dos procedimentos de serviço.

Procedimento de trabalho

- O procedimento de trabalho é determinado através do tempo de serviço juntamente com o método do respectivo Manual de Serviços. Portanto, consulte-o conforme necessário.
- Os procedimentos de trabalho que podem ser executados num tempo reduzido preservam a segurança do trabalho e a garantia do produto dos itens não mencionados no Manual de Serviços.
- Os serviços são executados basicamente por um mecânico. Quando dois ou mais mecânicos forem necessários, o cálculo do tempo real é efetuado de acordo com o número de pessoas.
- Para determinar o nível tecnológico dos mecânicos, a Honda considera como padrão um mecânico com três anos de experiência em reparos de motocicletas Honda.
- As ferramentas especiais e equipamentos de serviço usados para obter o T.M.O. são aqueles especificados ou recomendados no Manual de Serviços.

Itens de serviço que não apresentam T.M.O.

- Acessórios e peças não listados neste catálogo.
 - Locais com deterioração pelo tempo de uso ou danos (quebras, rachaduras) durante o uso em condições normais.
 - Serviços que podem ser executados com apenas um ajuste.
 - Serviços raramente executados (exemplo, problemas com causas extremamente simples e frequência de uso).
 - Produtos e peças cuja localização para instalação é diferente dependendo da condição de uso e aplicação.
- * Quando o serviço não apresenta T.M.O., faça o cálculo global com base no tempo de serviço real.

Serviços não incluídos no T.M.O.

- Drenagem de óleo e líquido de arrefecimento, tempo de espera para aquecimento, etc.
- Serviços adicionais que envolvem a remoção/instalação de equipamentos externos.
- Tempo gasto com visitas ao cliente, realização de negociações e entrega da motocicleta.
- Tempo necessário com a requisição e entrega de peças.
- Custo referentes à graxa, adesivo, etc. usados no serviço.

Explicação do T.M.O. usando um exemplo (O exemplo pode ser diferente dos itens apresentados)

Nº Ref.	N.O.S.	Nº de Referência	T.M.O.
①	1111L1	Item de Serviço 1, 3, 4, 7 ④	②
②		Válvula de admissão • • • • • 4,1	
③	1111L1A	• NOTA: Tipo OHV ⑥	⑦
		• Inclui: remoção e instalação do motor	
		Um cabeçote (toda admissão) adicionar • • • • • 1,4 ⑤	

- ① O nº de referência da peça na ilustração mostra a localização da peça a ser substituída.
- ② T.M.O. é a abreviação de Tempo Padrão de Mão-de-obra que indica o tempo de serviço padrão necessário para a execução do serviço.
- ③ N.O.S. é a abreviação de Número de Operação de Serviço, que é a classificação dos itens de serviço de acordo com o código de unidade de trabalho.

O mesmo código de serviço é utilizado independente do modelo.

O serviço padrão é indicado por um código de 6 dígitos, e o serviço adicional por um código de 7 dígitos.

- ④ Indica substituição da válvula de admissão e T.M.O. de 4,1.
- ⑤ Indica que um T.M.O. de 1,4 será adicionado quando um serviço adicional (todo o lado de admissão do cabeçote) for efetuado em conjunto com a substituição da válvula de admissão.

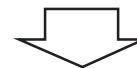
- ⑥ Indica a condição dos serviços ou de aplicação do item de serviço.
- ⑦ Indica a descrição dos serviços incluídos no item de serviço.
- ⑧ Indica um Nº de referência cujo serviço e tempo são iguais ao T.M.O. de 4,1 para a válvula de admissão.

(A aplicação da área é limitada aos itens de serviço que não possuem identificação N.O.S. dentro de um mesmo bloco.)

Como designar o item de serviço usando o exemplo

(substituição da válvula de admissão)

Abra a página do bloco onde a ilustração da válvula de admissão é mostrada.



Procure a válvula de admissão na ilustração, o item de serviço especificado e o T.M.O. que corresponde ao Nº de Referência.

Símbolo de indicação dos itens de serviço relacionados que continuam na página seguinte.

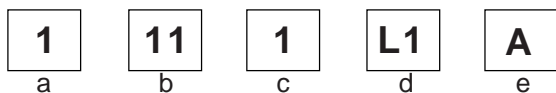
Nº Ref.	N.O.S.	(Nº de Referência) Descrição	T.M.O.
2	1111L1	VÁLVULA DE ADMISSÃO	4,1
	.	.	.
	.	.	.

+
Símbolo de indicação na última linha

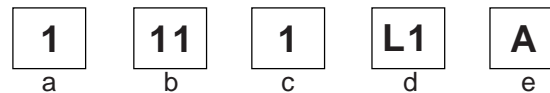
Indicação do bloco sem informação de T.M.O.

Nº Ref.	N.O.S.	(Nº de Referência) Item de Serviço	T.M.O.
		SEM INFORMAÇÃO	

Código N.O.S.



- a) Código da categoria Motor
- b) Localização/código da função Parte superior do motor
- c) Código de serviço Substituição
- d) Número seqüencial de serviço .. (O código da unidade é mostrado com letras)
..... Válvula de admissão
(Sem regra padrão do código)
- e) Código adicional Um cabeçote (toda admissão)
(Sem regra padrão do código)



a) Códigos da categoria e classificação

Código	Categoria
1	Motor
2	Transmissão
3	Combustível e escapamento
4	Chassi e carcaça
5	Direção
6	Sistema elétrico
7	Eixo e freio
8	Sistema de controle
9	—
0	Acessórios

c) Códigos de operação e classificação

Código	Categoria da operação
1	Substituição, Remoção/Instalação, Troca
2	Revisão
3	Ajuste, Rotação
4	(Serviço relacionado à pintura: camada superior)
5	Teste, Inspeção/diagnose, Medição
6	(Serviço relacionado a revisão: retífica)
7	(Serviço relacionado a revisão: vedação)
8	(Recondicionamento)
9	(Serviço relacionado à pintura: acabamento)
0	Reparo, Limpeza, Sangria de Ar

Itens principais de serviço sem o uso de peças adicionais

(1) Remoção/Instalação, (2) Ajuste, (3) Inspeção/Medição, (4) Revisão, (5) Outros serviços

M: Motor, T: Transmissão, D: Sistema de Acionamento, B: Carcaça e Peças relacionadas

(1) Remoção/Instalação

Determinado com a peça removida da motocicleta.

	N.O.S.	ITEM DE SERVIÇO	T.M.O.
M	1101A2	Motor - Remoção/ Instalação	3,5
	1111L3	Cabeçote Comp. Remoção/ Instalação	2,4
D	2101S4	Carcaça da Engrenagem Remoção/ Instalação	0,7

(2) Ajuste

	N.O.S.	ITEM DE SERVIÇO	T.M.O.
	1113A1	Folga da Válvula, Ajuste Nota: Para cada peça	0,6
M	3113A2	Carburador, Marcha Lenta - Ajuste	0,4
	8113B1	Cabo do Acelerador - Ajuste	0,3

(3) Verificação, Medição, Limpeza

	N.O.S.	ITEM DE SERVIÇO	T.M.O.
M	1105A0	Óleo do Motor - Verificação	0,1
	6140A0	Vela de Ignição - Limpeza Inclui: Folga da Vela de Ignição - Ajuste Nota: Para cada peça	0,3

(4) Revisão

Condições do trabalho: as medições, inspeções, ajustes, limpeza/lavagem necessários para cada peça são efetuados, incluindo o serviço de remoção/instalação da carcaça e substituição das peças defeituosas.

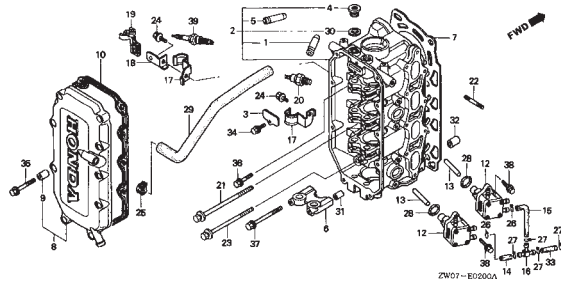
	N.O.S.	ITEM DE SERVIÇO	T.M.O.
M	3112A0	Carburador - Revisão Inclui: Todos os ajustes necessários	2,1

(5) Outros Serviços

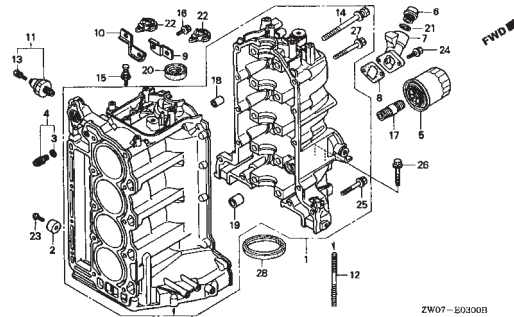
	N.O.S.	ITEM DE SERVIÇO	T.M.O.
M	1101E1	Óleo do Motor - Troca Inclui: Óleo do motor - Verificação	0,2
D	2101S3	Óleo da Carcaça da Engrenagem - Troca	0,3

Grupo do Motor

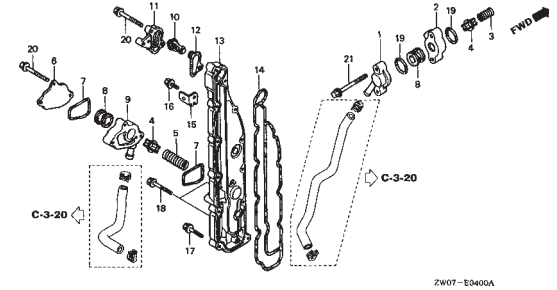
M-2 Cabeçote



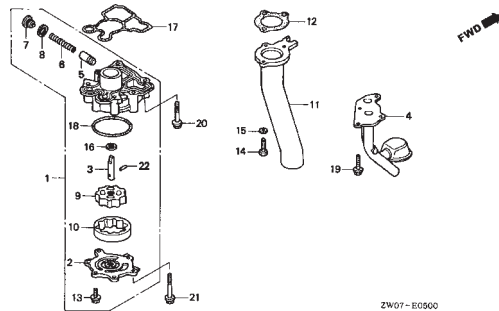
M-3 Cilindro



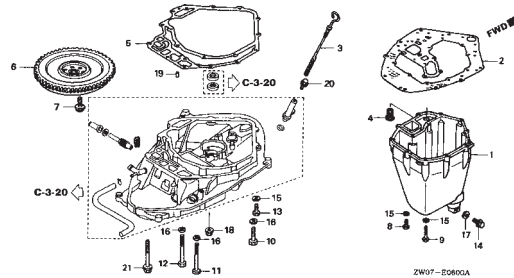
M-4 Termostato



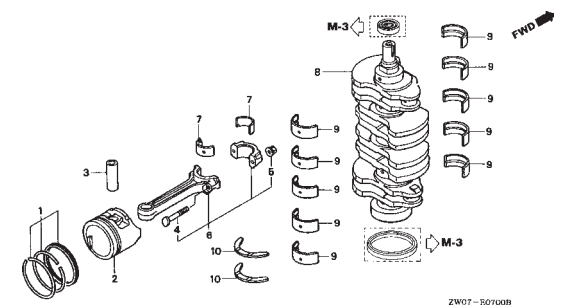
M-5 Bomba de Óleo/Tubo de Escape



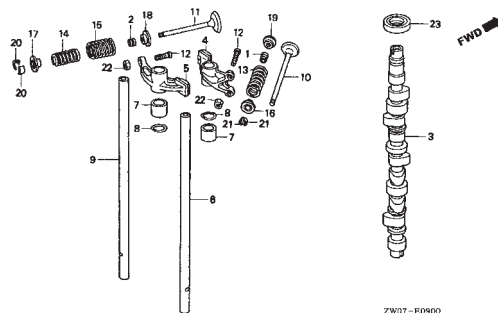
M-6 Carcaça/Cárter



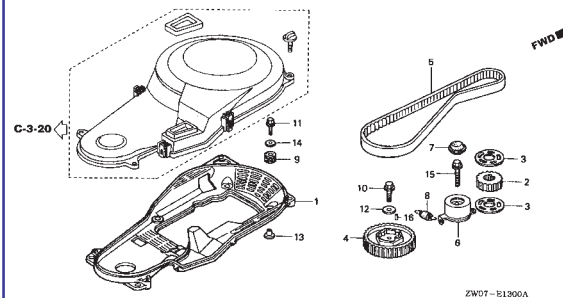
M-7 Árvore de Manivelas/Pistão



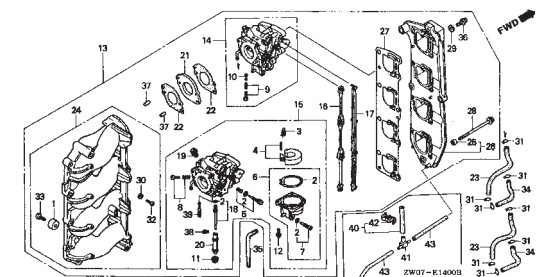
M-9 Árvore de Comando/Válvulas



M-13 Correia Dentada

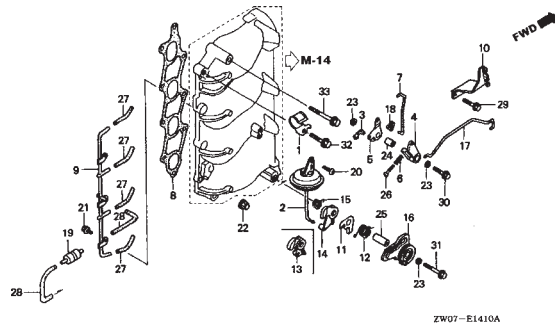


M-14 Carburador

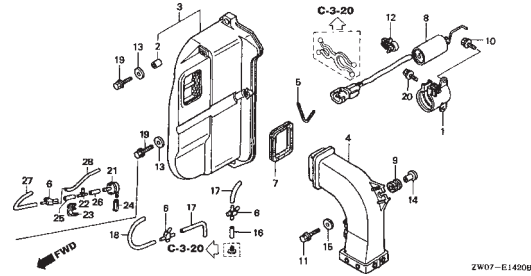


Grupo do Motor

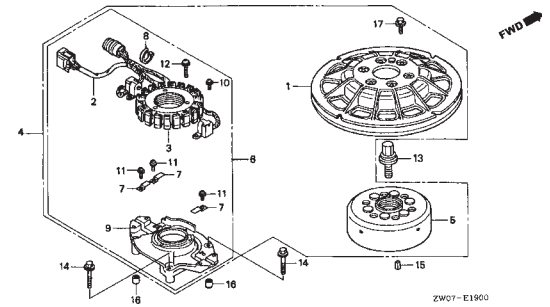
M-14-10 Braço do Acelerador



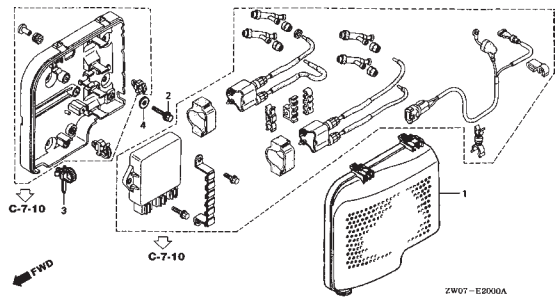
M-14-20 Tampa do Silenciador



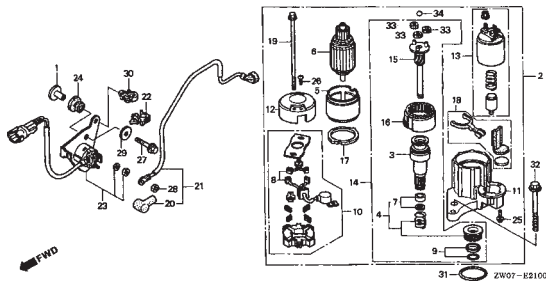
M-19 Gerador



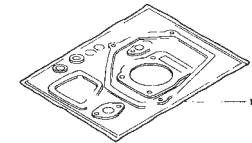
M-20 Bobina de Ignição/Unidade C.D.I.



M-21 Motor de Partida



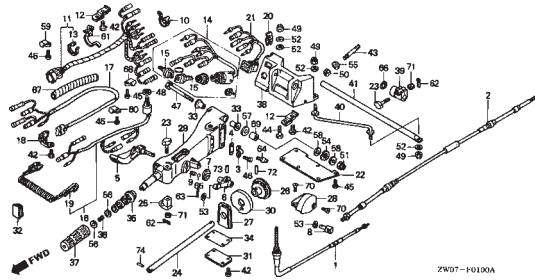
MOP-1 Jogo de Juntas



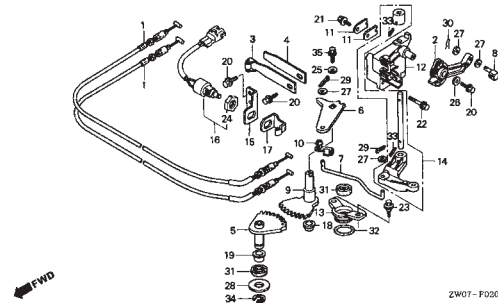
2

Grupo do Chassi

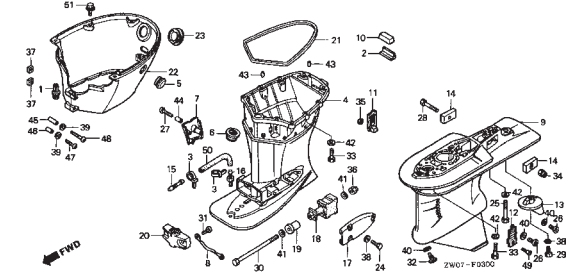
C-1 Alavanca de Direção



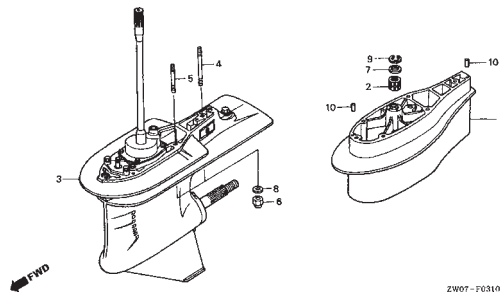
C-2 Eixo de Mudanças



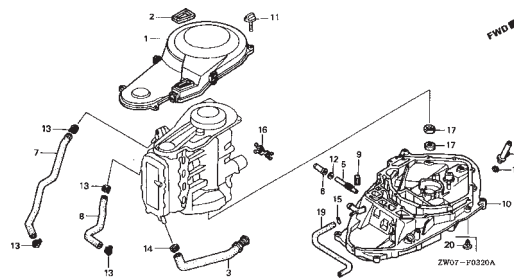
C-3 Caixa de Engrenagens / Caixa de Extensão



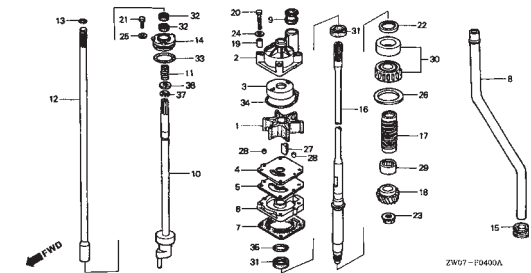
C-3-10 Caixa de Transmissão



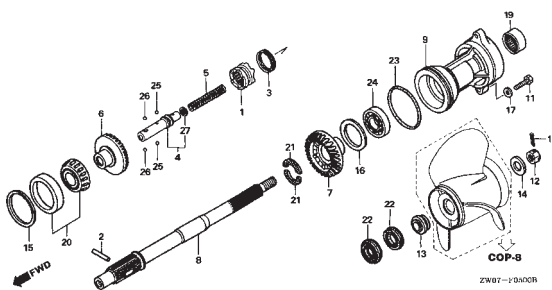
C-3-20 Tampa da Correia Dentada / Carcaça



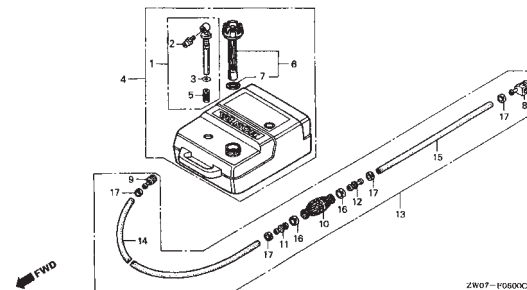
C-4 Bomba D'Água / Eixo Vertical



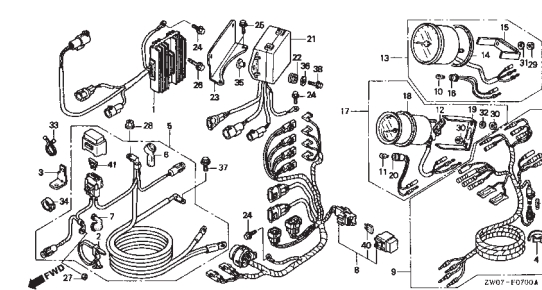
C-5 Eixo da Hélice



C-6 Tanque de Combustível

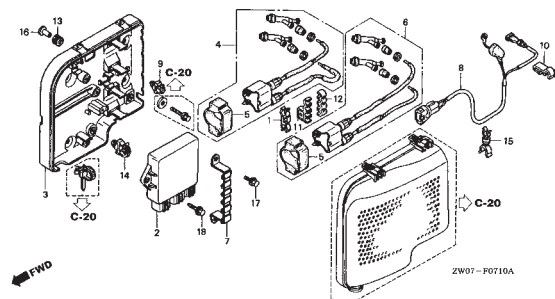


C-7 Regulador / Cabo de Partida

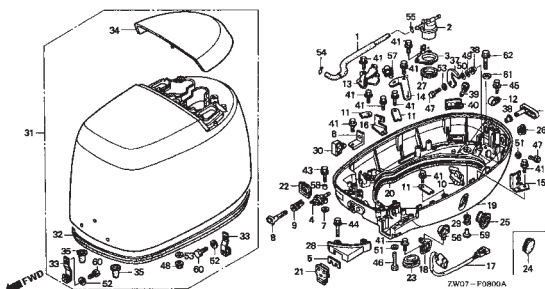


Grupo do Chassi

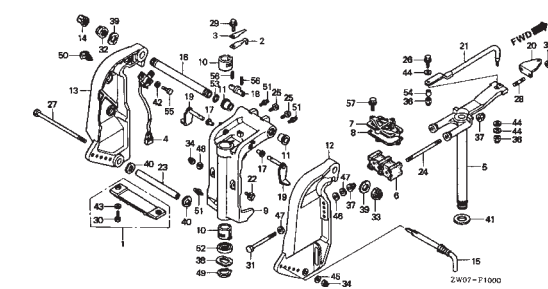
C-7-10 Bobina de Ignição / Unidade C.D.I.



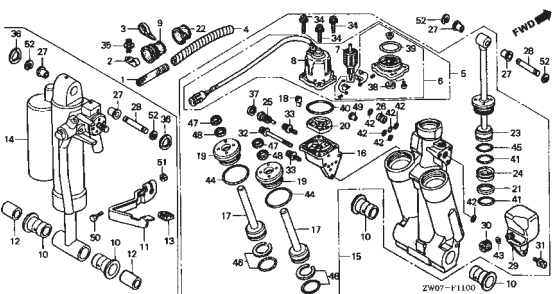
C-8 Tampa do Motor/Carcaça Inferior



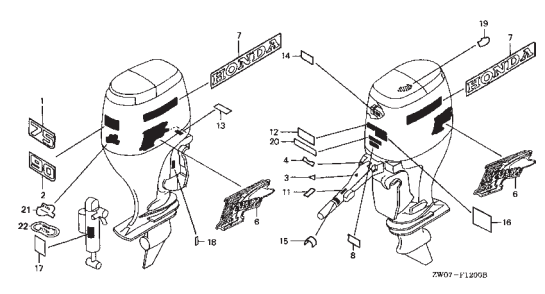
C-10 Suporte de Popa / Caixa de Articulação



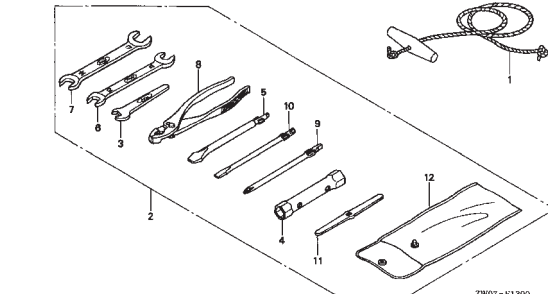
C-11 Levantador Hidráulico / Amortecedor



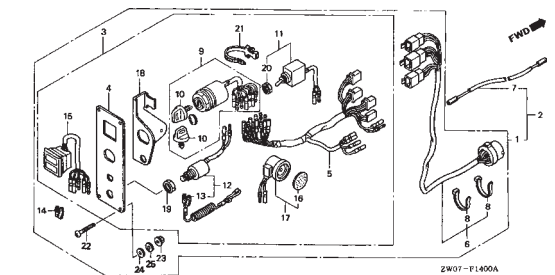
C-12 Emblemas



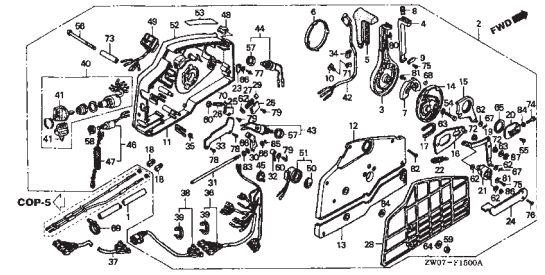
C-13 Ferramentas



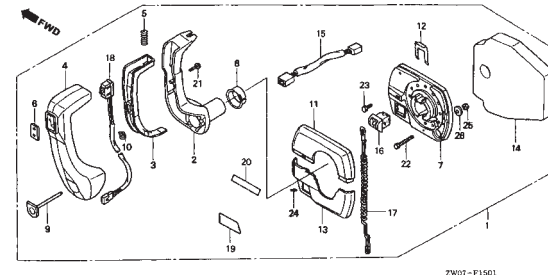
C-14 Painel de Controle



C-15 Controle Remoto (Base Lateral)

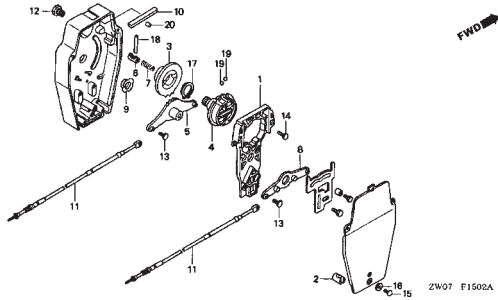


C-15-1 Controle Remoto (Base Painel)

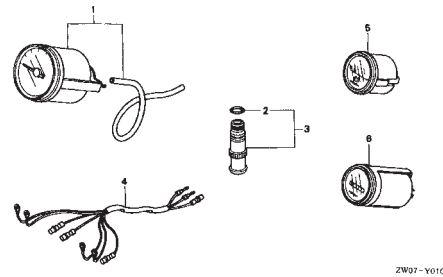


Grupo do Chassi

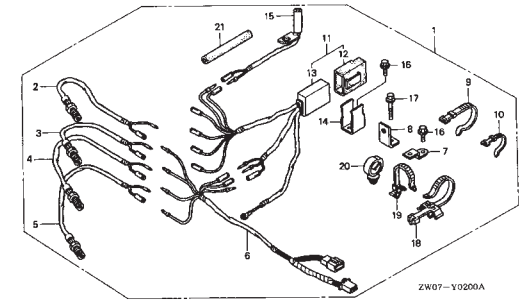
C-15-2 Carcaça Interna



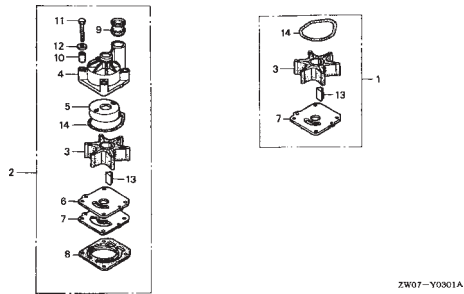
COP-1 Instrumentos



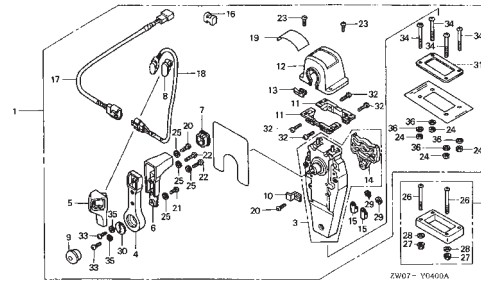
COP-2 Aquecedor do Carburador



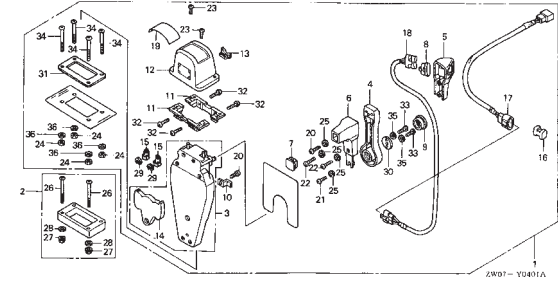
COP-3-1 Rotor da Bomba D'Água



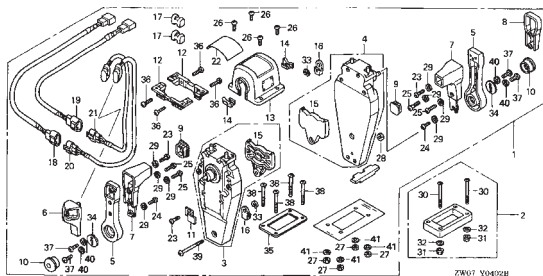
COP-4 Controle Remoto (Tipo Simples) (Direito)



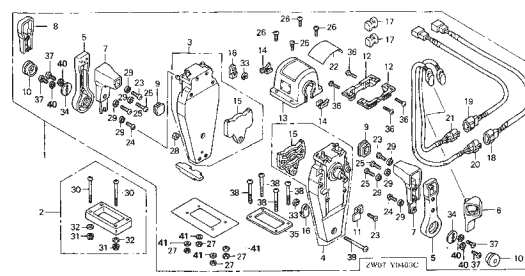
COP-4-1 Controle Remoto (Tipo Simples) (Esquerdo)



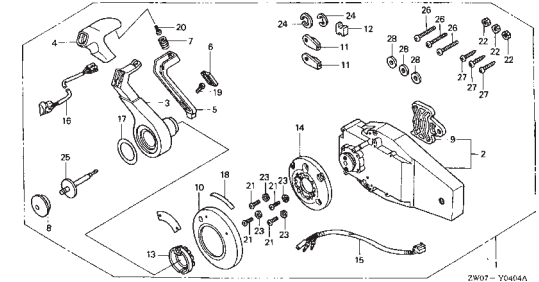
COP-4-2 Controle Remoto (Tipo Duplo) (Direito)



COP-4-3 Controle Remoto (Tipo Duplo) (Esquerdo)

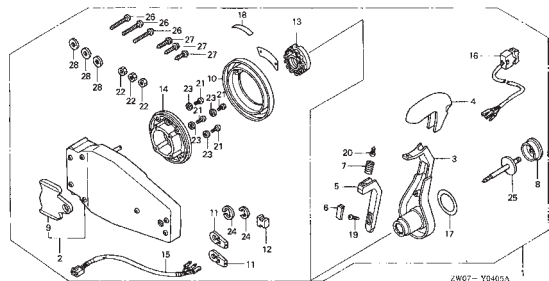


COP-4-4 Controle Remoto (Direito)

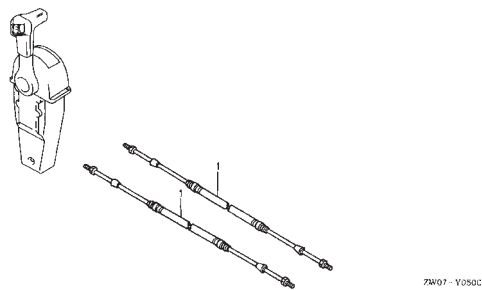


Grupo do Chassi

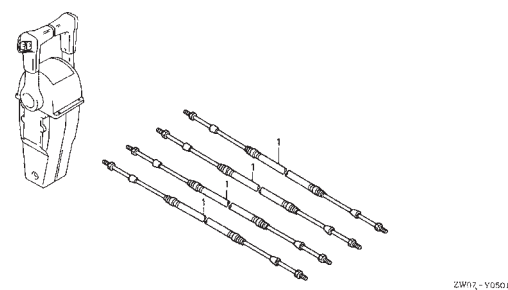
COP-4-5 Controle Remoto (Esquerdo)



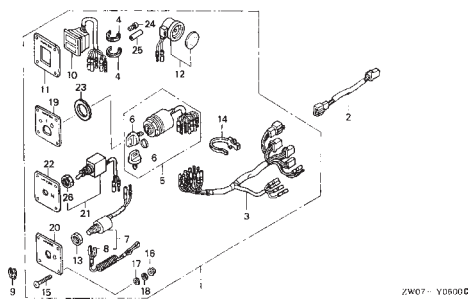
COP-5 Cabo (Simples)



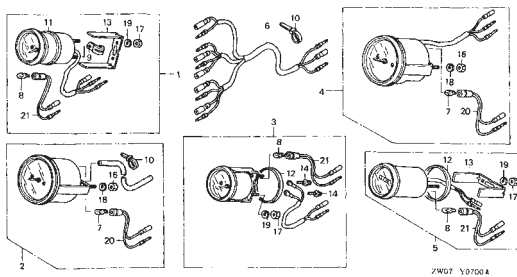
COP-5-1 Cabo (Duplo)



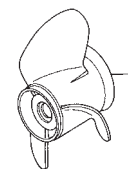
COP-6 Painel de Controle



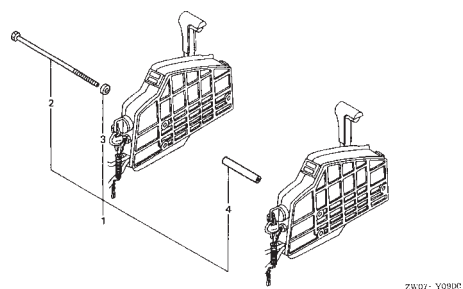
COP-7 Instrumentos



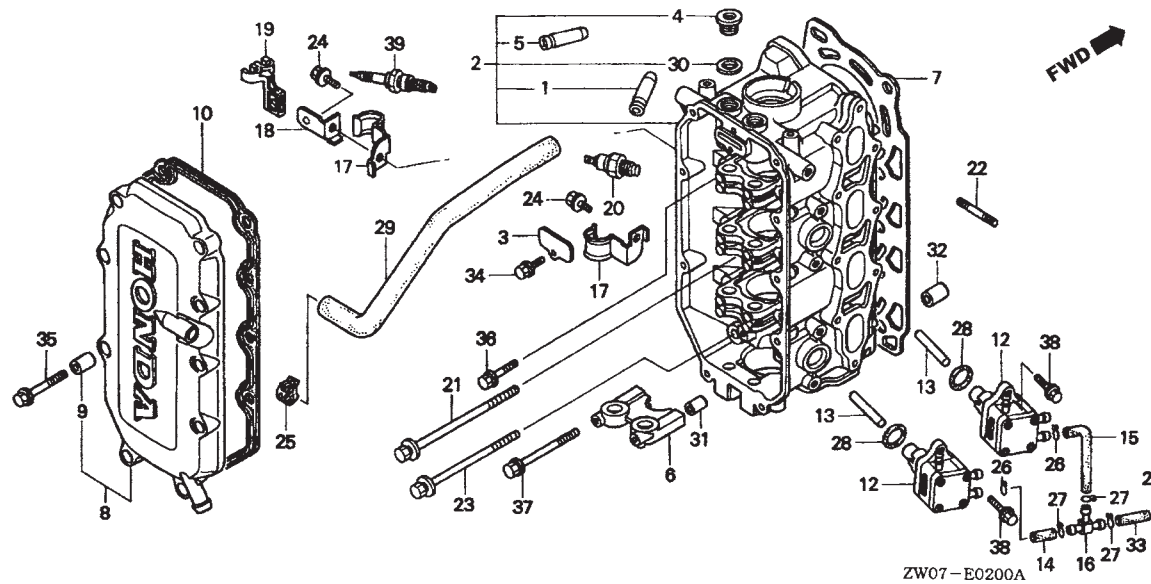
COP-8 Hélice



COP-9 Parafusos (Jogo)



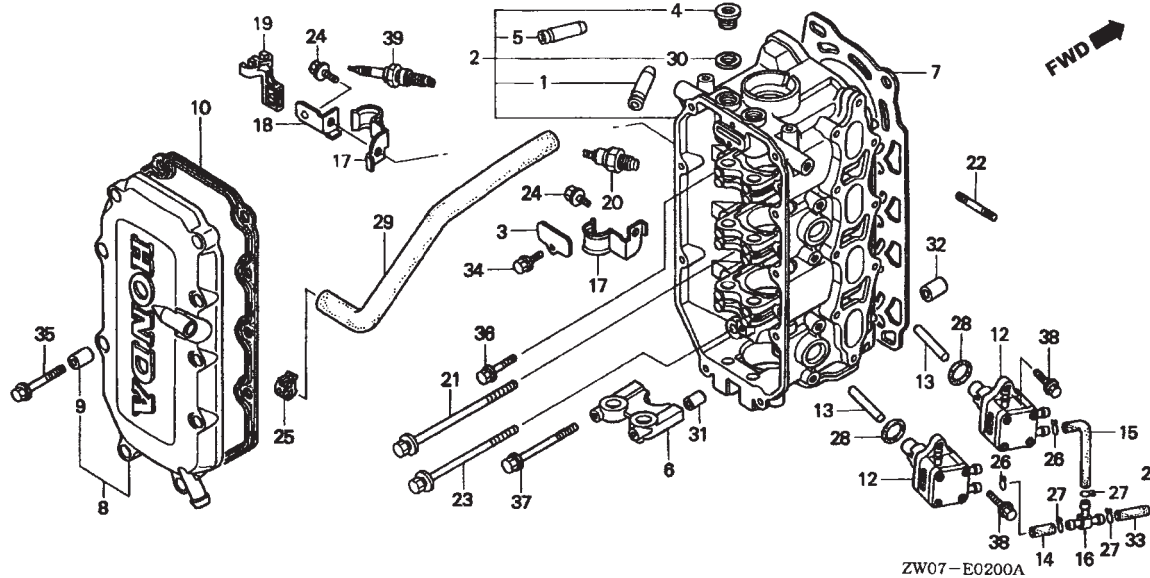
M-2 Cabeçote



Nº Ref.	N.O.S.	(Nº de Referência)	
		Item de Serviço	T.M.O.
2	1111N3	Cabeçote	3,8
		• Inclui: Ajuste da folga da válvula e retífica	
7	1111N4	Junta, Cabeçote	2,4
8	1111D5	Tampa, Cabeçote e/ou Guarnição, Tampa Cabeçote	0,2 (28)
12	3101H9	Bomba, Combustível	0,3
	3101H9A	• Substituição para um adicional	0,2
14	3101F7	Tubo B, Combustível	0,1
15	3101L1	Tubo C, Combustível	0,1
20	6151E9	Interruptor, Termostato	0,3
29	1111K5	Tubo, Respiro	0,9
39	6141C1	Vela, Ignição	0,3
		• Nota: Mesmo tempo para duas unidades ou mais	
		• Inclui: Verificação de todas as velas de ignição	

Ref. Nº	Nº da peça	Descrição	Qt.				Nº de série	Tipo
			BF75 A2	BF75 A3	BF90 A2	BF90 A3		
1	12204-ZW1-305	Guia, Válvula Admissão (O.S.)	(8)	(8)	(8)	(8)		
2	12210-ZW1-010ZA	Cabeçote, Comp. *NH8* Cinza Escuro	1	1	1	1		
3	12212-ZW1-000	Placa, Óleo Câmara	1	1	1	1		
4	12217-ZW1-000	Parafuso, Vedação, 20 mm	2	-	-	-	2102846	LHD,LHTC,LHTD,LRTB,LRTC,LRTD,LRTG,XRTC,XRTD
	12217-ZW1-010		-	-	2	-	2107666	LHD,LHTC,LHTD,LRTB,LRTC,LRTD,XRTC,XRTD
			2	-	2	-		LRTE,LRTH,XRTE
			2	-	-	2	2102847	LHD,LHTC,LHTD,LRTB,LRTC,LRTD,LRTG,XRTC,XRTD
			-	2	-	2		
5	12233-MG8-305	Guia, Válvula Escape (O.S.)	(4)	(4)	(4)	(4)	2107667	LHD,LHTC,LHTD,LRTB,LRTC,LRTD,XRTC,XRTD
6	12237-ZW1-000	Suporte, Braço	1	1	1	1		
7	12251-ZW1-014	Junta, Cabeçote	1	1	1	1		
8	12310-ZW1-000	Tampa, Cabeçote	1	-	1	-		LHTC,LRTC,XRTC
			1	-	-	-	2105486	LHD,LHTD,LRTB,LRTD,LRTE,LRTG,LRTH,XRTD
			-	1	-	-	2105486	
			-	-	1	-	2114632	LHD,LHTD,LRTB,LRTD,LRTE,XRTD,XRTE
			-	-	-	1	2114632	
	12310-ZW1-010		1	-	-	-	2105487	LHD,LHTD,LRTB,LRTD,LRTE,LRTG,LRTH,XRTD
			-	1	-	-	2105487	
			-	-	1	-	2114633	LHD,LHTD,LRTB,LRTD,LRTE,XRTD,XRTE
			-	-	-	1	2114633	
9	12314-ZV5-300	Bucha, Tampa Cabeçote	9	9	9	9		
10	12391-ZW1-000	Guarnição, Tampa Cabeçote	1	-	-	-	2102738	LHD,LHTC,LHTD,LRTB,LRTC,LRTD,LRTG,XRTC,XRTD
			-	-	1	-	2107385	LHD,LHTC,LHTD,LRTB,LRTC,LRTD,XRTC,XRTD

M-2 Cabeçote



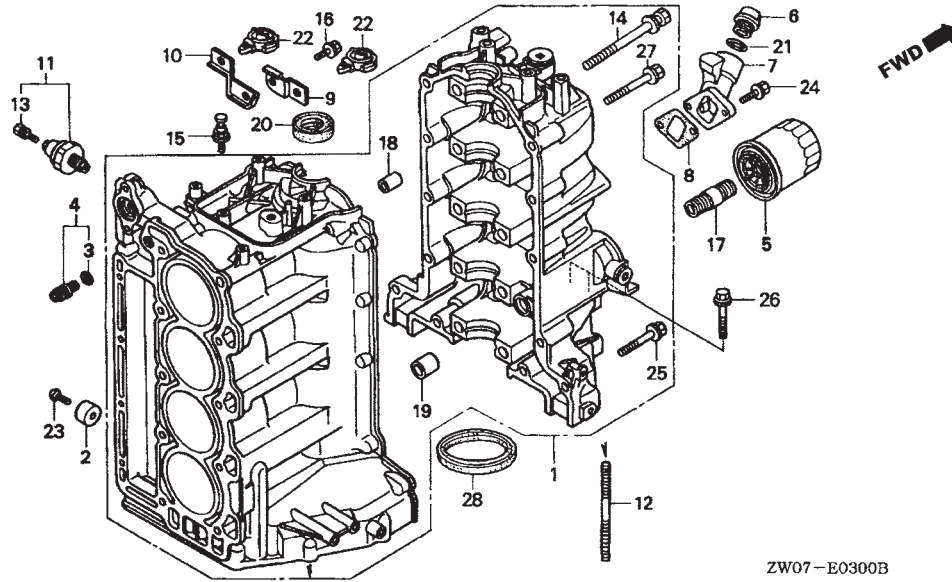
2

Ref. Nº	Nº da peça	Descrição	Qtd.				Nº de série	Tipo
			BF75 A2	BF75 A3	BF90 A2	BF90 A3		
10)	12391-ZW1-010	Guarnição, Tampa Cabeçote	1	-	1	-	LRTE,LRTH,XRTE
		1	-	-	-	2102739	LHD,LHTC,LHTD,LRTB,LRTC,LRTD,LRTG,XRTC,XRTD
		-	1	-	1
		-	-	1	-	2107386	LHD,LHTC,LHTD,LRTB,LRTC,LRTD,XRTC,XRTD
12	16700-ZV5-003	Bomba, Combustível	2	-	-	-	2101815 LHD,LHTC,LHTD,LRTB,LRTC,LRTD,LRTG,XRTC,XRTD
		-	-	2	-	2104707 LHD,LHTC,LHTD,LRTB,LRTC,LRTD,XRTC,XRTD
	16700-ZW1-004	2	-	2	-	LRTE,LRTH,XRTE
		2	-	-	-	2101816	LHD,LHTC,LHTD,LRTB,LRTC,LRTD,LRTG,XRTC,XRTD
		-	2	-	2
		-	-	2	-	2104708	LHD,LHTC,LHTD,LRTB,LRTC,LRTD,XRTC,XRTD
13	16717-ZW1-000	Eixo, Bomba Combustível	2	2	2	2
14	16861-ZW1-000	Tubo B, Combustível	1	1	1	1
15	16871-ZW1-000	Tubo C, Combustível	1	1	1	1
16	17195-MN5-000	Junção, T	1	1	1	1
17	19416-ZW1-000	Presilha, Mangueira	2	2	2	2
18	32761-PM3-000	Suporte A, Fiação	1	-	1	-	LHTC,LRTC,XRTC
	30526-ZW5-000	1	-	1	-	LHD,LHTD,LRTB,LRTD,LRTE,LRTG,LRTH,XRTD,XRTE
		-	1	-	1
19	32765-PM3-000	Presilha A, Fiação	1	1	1	1
20	35670-ZW1-013	Interruptor Comp., Termostato	1	1	1	1
21	90005-PM3-003	Parafuso, Arruela, 10 x 140 (SAGA)	8	8	8	8
22	90006-ZW1-000	Prisioneiro, 8 x 22	2	-	-	-	2102846 LHD,LHTC,LHTD,LRTB,LRTC,LRTD,LRTG,XRTC,XRTD
		-	-	2	-	2107666 LHD,LHTC,LHTD,LRTB,LRTC,LRTD,XRTC,XRTD

M-2 Cabeçote

Ref. Nº	Nº da peça	Descrição	Qtd.				Nº de série	Tipo
			BF75 A2	BF75 A3	BF90 A2	BF90 A3		
22)	90006-ZW1-010	Prisioneiro, 8 x 22	2	-	2	-	LRTE,LRTH,XRTE
		2	-	-	-	2102847	LHD,LHTC,LHTD,LRTB,LRTC,LRTD,LRTG,XRTC,XRTD
		-	2	-	2
		-	-	2	-	2107667	LHD,LHTC,LHTD,LRTB,LRTC,LRTD,XRTC,XRTD
23	90008-PZ1-003	Parafuso, Arruela, 10 x 120,5 (SAGA)	2	2	2	2
24	90013-ZV0-010	Parafuso, Flange, 6 x 12	2	2	2	2
25	90602-ZV5-013	Presilha, Tubo (D22)	1	-	1	-	LHTC,LRTC,XRTC
	90604-ZY3-000	Presilha, Tubo (D21)	1	-	1	-	LHD,LHTD,LRTB,LRTD,LRTE,LRTG,LRTH,XRTD,XRTE
		-	1	-	1
26	90603-ZV4-000	Presilha, Tubo (B10)	2	2	2	2
27	90604-881-000	Presilha, Tubo (B12)	4	4	4	4
28	91306-921-000	Anel, Vedação, 20,8 x 2,4	2	2	2	2
29	91401-ZW1-000	Tubo, Respiro	1	1	1	1
30	94109-20000	Arruela, Plugue Drenagem, 20 mm	2	2	2	2
31	94301-08140	Pino, Guia, 8 x 14	2	2	2	2
32	94301-12160	Pino A, Guia, 12 x 16	2	2	2	2
33	95001-75055-40	Tubo, Combustível, 7,3 x 55
		(95001-75001-60M)	1	1	1	1
34	95701-06012-09	Parafuso, Flange, 6 x 12	1	1	1	1
35	95701-06035-02	Parafuso, Flange, 6 x 35	9	-	-	-	2102846	LHD,LHTC,LHTD,LRTB,LRTC,LRTD,LRTG,XRTC,XRTD
		-	-	9	-	2107666	LHD,LHTC,LHTD,LRTB,LRTC,LRTD,XRTC,XRTD
	90144-ZW4-000	9	-	9	-	LRTE,LRTH,XRTE
		9	-	-	-	2102847	LHD,LHTC,LHTD,LRTB,LRTC,LRTD,LRTG,XRTC,XRTD
		-	9	-	9
		-	-	9	-	2107667	LHD,LHTC,LHTD,LRTB,LRTC,LRTD,XRTC,XRTD
36	95701-08040-02	Parafuso, Flange, 8 x 40	4	-	-	-	2102846	LHD,LHTC,LHTD,LRTB,LRTC,LRTD,LRTG,XRTC,XRTD
		-	-	4	-	2107666	LHD,LHTC,LHTD,LRTB,LRTC,LRTD,XRTC,XRTD
	90155-ZW4-000	4	-	4	-	LRTE,LRTH,XRTE
		4	-	-	-	2102847	LHD,LHTC,LHTD,LRTB,LRTC,LRTD,LRTG,XRTC,XRTD
		-	4	-	4
		-	-	4	-	2107667	LHD,LHTC,LHTD,LRTB,LRTC,LRTD,XRTC,XRTD
37	95801-06080-09	Parafuso, Flange, 6 x 80	2	2	2	2
38	96001-06020-02	Parafuso, Flange, 6 x 20	4	-	-	-	2102846	LHD,LHTC,LHTD,LRTB,LRTC,LRTD,LRTG,XRTC,XRTD
		-	-	4	-	2107666	LHD,LHTC,LHTD,LRTB,LRTC,LRTD,XRTC,XRTD
	90168-ZW4-000	Parafuso, Flange, 6 x 20 (SH)	4	-	4	-	LRTE,LRTH,XRTE
		4	-	-	-	2102847	LHD,LHTC,LHTD,LRTB,LRTC,LRTD,LRTG,XRTC,XRTD
		-	4	-	4
		-	-	4	-	2107667	LHD,LHTC,LHTD,LRTB,LRTC,LRTD,XRTC,XRTD
39	98069-5771P	Vela, Ignição (DR7EA) (NGK)	4	4	4	4
	98069-57726	Vela, Ignição (X22ESR-U) (DENSO)	4	4	4	4

M-3 Cilindro



ZW07 - E0300B

Nº Ref.	N.O.S.	(Nº de Referência)	
		Item de Serviço	T.M.O.
1	1101B0	Cilindro	6,0
• Inclui: Remoção e instalação do motor			
4	1101N4	Orifício, Passagem Óleo	2,4
5	110175	Cartucho, Filtro Óleo	0,1
7	1101B9	Bocal, Abastecimento e/ou Guarnição, Bocal Abastecimento	0,1
11	6151E4	Interruptor, Pressão Óleo	0,2
20	1101E6	Vedador, Óleo, Árvore de Manivelas: Superior	2,7
28	1101E7	Vedador, Óleo, Árvore de Manivelas: Inferior	4,8
• Inclui: Remoção e instalação do motor			

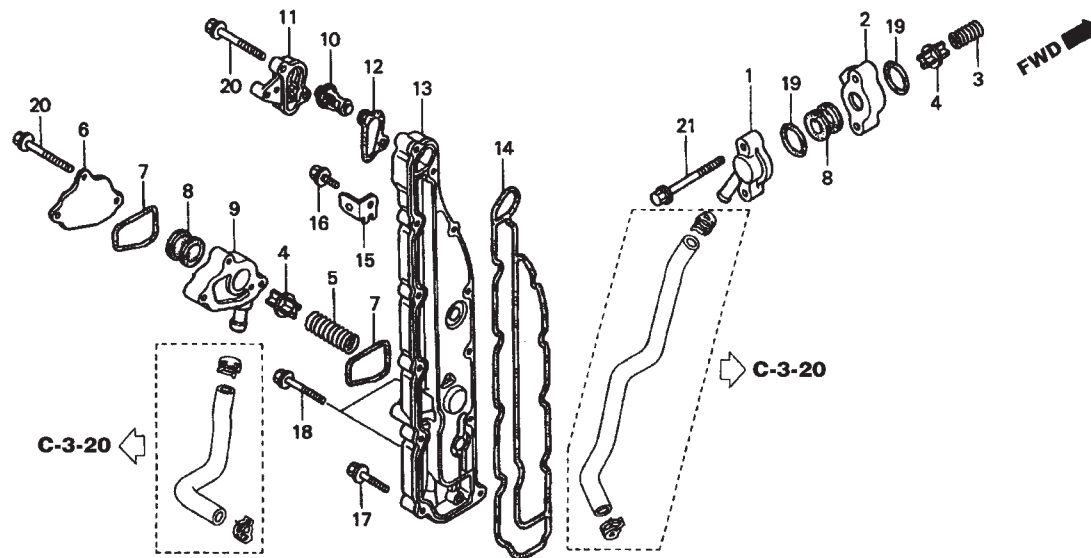
2

Ref. Nº	Nº da peça	Descrição	Qtd.				Nº de série	Tipo
			BF75 A2	BF75 A3	BF90 A2	BF90 A3		
1	12000-ZW1-L00ZA	Cilindro, Comp. *NH8* Cinza Escuro	1	1	1	1
2	12155-ZV5-000	Metal, Anódico	2	2	2	2
3	15142-PH3-003	Anel, Vedação, 10,8 x 2,4 (ARAI)	1	1	1	1
4	15150-ZW1-000	Orifício, Passagem Óleo	1	1	1	1
5	15400-PR3-003	Cartucho, Filtro Óleo (TSUCHIYA)	1	-	1	-	LHTC,LRTC,XRTC
	15400-ZJ1-004	Cartucho, Filtro Óleo (TOYO ROKI)	1	-	1	-	LHD,LHTD,LRTB,LRTD,L RTE,LRTG,LRTH,XRTD,XRTE
		-	1	-	1
6	15611-921-000	Tampa Bocal, Óleo (Amarelo)	1	1	1	1
7	15631-ZW1-000ZA	Bocal, Abastecimento
		NH8 Cinza Escuro	1	1	1	1
8	15635-ZG3-800	Guarnição, Bocal Abastecimento
		(Sem Amianto)	1	1	1	1
9	32119-ZW1-000	Suporte, Fiação Principal	1	-	1	-	LHTC,LRTC,XRTC
	32119-ZW1-010	1	-	1	-	LHD,LHTD,LRTB,LRTD,L RTE,LRTG,LRTH,XRTD,XRTE
		-	1	-	1
10	32743-PJ7-010	Presilha C, Fiação Principal	1	-	1	-	LRTC,XRTC
		1	-	-	-	LHTC
	32743-ZW1-000	1	-	1	-	LHD,LHTD,LRTB,LRTD,L RTE,LRTG,LRTH,XRTD,XRTE
		-	1	-	1
11	37240-ZG3-E01	Interruptor, Pressão Óleo	1	1	1	1
12	90001-ZW1-000	Prisioneiro, 10 x 125	2	2	2	2
13	90002-ZG5-004	Parafuso, Arruela, 4 x 8	1	1	1	1
14	90008-ZW1-000	Parafuso, Arruela, 10 x 112	10	-	-	-	2102846 LHD,LHTC,LHTD,LRTB,LRTC,LRTD,LRTG,XRTC,XRTD
		-	-	10	-	2107666 LHD,LHTC,LHTD,LRTB,LRTC,LRTD,XRTC,XRTD

M-3 Cilindro

Ref. Nº	Nº da peça	Descrição	Qtd.				Nº de série	Tipo
			BF75 A2	BF75 A3	BF90 A2	BF90 A3		
14)	90008-ZW1-003	Parafuso, Arruela, 10 x 112	10	-	10	-	LRTE,LRTH,XRTE
		10	-	-	-	2102847	LHD,LHTC,LHTD,LRTB,LRTC,LRTD,LRTG,XRTC,XRTD
		-	10	-	10
		-	-	10	-	2107667	LHD,LHTC,LHTD,LRTB,LRTC,LRTD,XRTC,XRTD
15	90012-ZV5-003	Parafuso, Ajuste Mola	1	-	-	-	2102881 LHD,LHTC,LHTD,LRTB,LRTC,LRTD,LRTG,XRTC,XRTD
		-	-	1	-	2107668 LHD,LHTC,LHTD,LRTB,LRTC,LRTD,XRTC,XRTD
	90012-ZV5-013	1	-	1	-	LRTE,LRTH,XRTE
		1	-	-	-	2102882	LHD,LHTC,LHTD,LRTB,LRTC,LRTD,LRTG,XRTC,XRTD
		-	1	-	1
		-	-	1	-	2107669	LHD,LHTC,LHTD,LRTB,LRTC,LRTD,XRTC,XRTD
16	90013-ZV1-000	Parafuso, Flange, 6 x 14	1	-	-	-	2102846 LHD,LHTC,LHTD,LRTB,LRTC,LRTD,LRTG,XRTC,XRTD
		-	-	1	-	2107666 LHD,LHTC,LHTD,LRTB,LRTC,LRTD,XRTC,XRTD
	90011-ZW9-000	Parafuso, Flange, 6 x 14 (CT200)	1	-	1	-	LRTE,LRTH,XRTE
		1	-	-	-	2102847	LHD,LHTC,LHTD,LRTB,LRTC,LRTD,LRTG,XRTC,XRTD
		-	1	-	1
		-	-	1	-	2107667	LHD,LHTC,LHTD,LRTB,LRTC,LRTD,XRTC,XRTD
17	90015-PH1-013	Suporte, Filtro Óleo	1	1	1	1
18	90702-PE0-000	Pino, Guia, 12 x 18	10	10	10	10
19	90703-PE0-000	Pino, Guia, 18 x 22	1	1	1	1
20	91212-ZW1-L01	Vedador, Óleo, 38 x 50 x 8	1	1	1	1
21	91301-805-000	Anel, Vedação, 26 x 2,7	1	1	1	1
22	91558-SD5-003	Presilha, Fiação (Preto).....	2	2	2	2
23	93500-06018-4J	Parafuso, Phillips, 6 x 18	2	2	2	2
24	95701-06022-02	Parafuso, Flange, 6 x 22	2	-	-	-	2102846 LHD,LHTC,LHTD,LRTB,LRTC,LRTD,LRTG,XRTC,XRTD
		-	-	2	-	2107666 LHD,LHTC,LHTD,LRTB,LRTC,LRTD,XRTC,XRTD
	90025-ZY3-000	2	-	2	-	LRTE,LRTH,XRTE
		2	-	-	-	2102847	LHD,LHTC,LHTD,LRTB,LRTC,LRTD,LRTG,XRTC,XRTD
		-	2	-	2
		-	-	2	-	2107667	LHD,LHTC,LHTD,LRTB,LRTC,LRTD,XRTC,XRTD
25	95701-08035-02	Parafuso, Flange, 8 x 35	2	-	-	-	2102846 LHD,LHTC,LHTD,LRTB,LRTC,LRTD,LRTG,XRTC,XRTD
		-	-	2	-	2107666 LHD,LHTC,LHTD,LRTB,LRTC,LRTD,XRTC,XRTD
	90054-ZY3-000	2	-	2	-	LRTE,LRTH,XRTE
		2	-	-	-	2102847	LHD,LHTC,LHTD,LRTB,LRTC,LRTD,LRTG,XRTC,XRTD
		-	2	-	2
		-	-	2	-	2107667	LHD,LHTC,LHTD,LRTB,LRTC,LRTD,XRTC,XRTD
26	95701-08040-02	Parafuso, Flange, 8 x 40	2	-	-	-	2102846 LHD,LHTC,LHTD,LRTB,LRTC,LRTD,LRTG,XRTC,XRTD
		-	-	2	-	2107666 LHD,LHTC,LHTD,LRTB,LRTC,LRTD,XRTC,XRTD
	90155-ZW4-000	2	-	2	-	LRTE,LRTH,XRTE
		2	-	-	-	2102847	LHD,LHTC,LHTD,LRTB,LRTC,LRTD,LRTG,XRTC,XRTD
		-	2	-	2
		-	-	2	-	2107667	LHD,LHTC,LHTD,LRTB,LRTC,LRTD,XRTC,XRTD
27	95701-08050-02	Parafuso, Flange, 8 x 50	10	-	-	-	2102846 LHD,LHTC,LHTD,LRTB,LRTC,LRTD,LRTG,XRTC,XRTD
		-	-	10	-	2107666 LHD,LHTC,LHTD,LRTB,LRTC,LRTD,XRTC,XRTD
	90156-ZW4-000	10	-	10	-	LRTE,LRTH,XRTE
		10	-	-	-	2102847	LHD,LHTC,LHTD,LRTB,LRTC,LRTD,LRTG,XRTC,XRTD
		-	10	-	10
		-	-	10	-	2107667	LHD,LHTC,LHTD,LRTB,LRTC,LRTD,XRTC,XRTD
28	91214-PL2-003	Vedador, Óleo, 98 x 80 x 10 (NOK)	1	1	1	1

M-4 Termostato



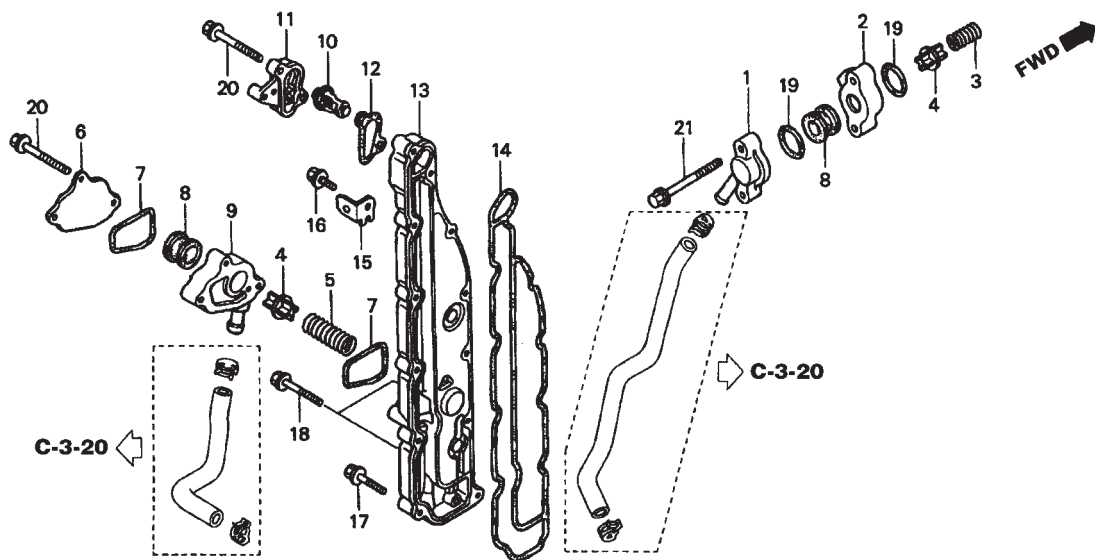
ZW07-E0400A

Nº Ref.	N.O.S.	(Nº de Referência)	
		Item de Serviço	T.M.O.
4		(1,2,3,5,6,7,8,9,19)	
	1141D7	Válvula, Fluxo	0,2
	1141J8	Válvula, Alívio Água	0,2
10	1141D0	Termostato	0,3
11		(12)	
	1141A6	Tampa, Termostato e/ou Guarnição ..	0,3
13		(14)	
	1141H4	Tampa, Água	1,0

2

Ref. Nº	Nº da peça	Descrição	Qtd.				Nº de série	Tipo
			BF75 A2	BF75 A3	BF90 A2	BF90 A3		
1	19277-ZW1-000ZA	Tampa, Válvula Fluxo *NH8* Cinza Escuro	1	1	1	1
2	19278-ZW1-000ZA	Espaçador, Válvula Fluxo *NH8* Cinza Escuro	1	1	1	1
3	19279-ZW1-000	Mola, Válvula Fluxo	1	1	1	1
4	19291-ZW1-000	Válvula, Alívio	2	2	2	2
5	19292-ZW1-000	Mola, Válvula Alívio	1	1	1	1
6	19295-ZW1-000	Tampa, Válvula Alívio	1	1	1	1
7	19296-ZW1-000	Guarnição, Tampa Válvula Alívio	2	2	2	2
8	19297-ZW1-000	Guarnição, Válvula Alívio	2	2	2	2
9	19298-ZW1-000ZA	Espaçador, Válvula Alívio *NH8* Cinza Escuro	1	1	1	1
10	19300-ZV5-043	Termostato Comp.	1	1	1	1
11	19315-ZV5-010ZA	Tampa, Termostato *NH8* Cinza Escuro	1	1	1	1
12	19351-ZV5-000	Junta, Tampa Termostato	1	1	1	1
13	19360-ZW1-000ZA	Tampa, Comp. Água *NH8* Cinza Escuro	1	1	1	1
14	19371-ZW1-000	Guarnição, Tampa Água	1	1	1	1
15	32761-PV0-000	Suporte, Presilha Fiação	1	-	1	-	LHTC,LRTC,XRTC
	30526-ZW1-000	Suporte A, Presilha Fiação	1	-	1	-	LHD,LHTD,LRTB,LRTD,LRTE,LRTG,LRTH,XRTD,XRTE
		-	1	-	1
16	90013-ZV0-010	Parafuso, Flange, 6 x 12	1	1	1	1
17	90121-ZV0-000	Parafuso, Flange, 6 x 25	8	-	-	-	2102846 LHD,LHTC,LHTD,LRTB,LRTC,LRTD,LRTG,XRTC,XRTD
		-	-	8	-	2107666 LHD,LHTC,LHTD,LRTB,LRTC,LRTD,XRTC,XRTD

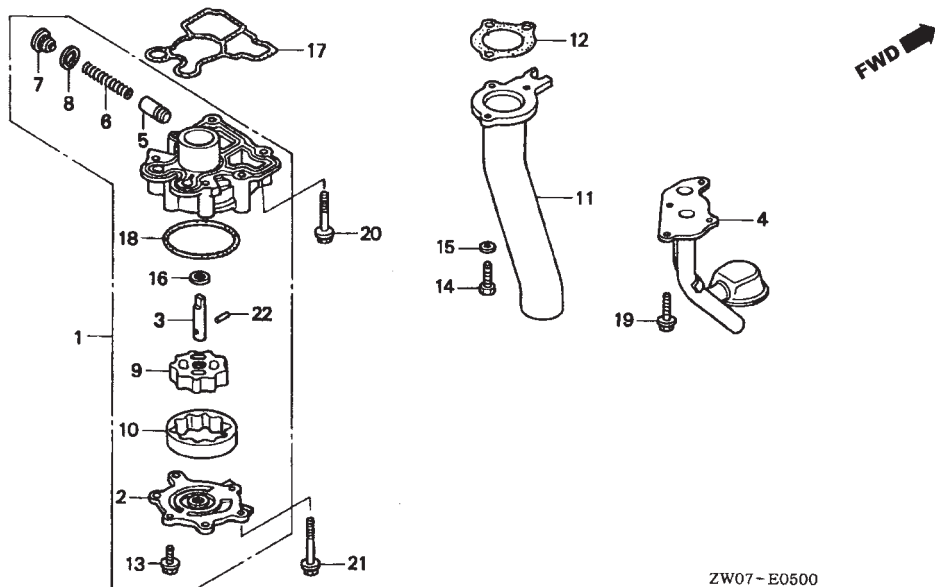
M-4 Termostato



ZW07-E0400A

Ref. Nº	Nº da peça	Descrição	Qtd.				Nº de série	Tipo
			BF75 A2	BF75 A3	BF90 A2	BF90 A3		
17)	90121-ZV0-010	Parafuso, Flange, 6 x 25	8	-	8	-	LRTE,LRTH,XRTE
			8	-	-	-	2102847	LHD,LHTC,LHTD,LRTB,LRTC,LRTD,LRTG,XRTC,XRTD
18)	90123-ZV0-000	Parafuso, Flange, 6 x 32	-	8	-	8	LHD,LHTC,LHTD,LRTB,LRTC,LRTD,XRTC,XRTD
			2	-	-	-	2107667	LHD,LHTC,LHTD,LRTB,LRTC,LRTD,LRTG,XRTC,XRTD
	90123-ZV0-010	-	-	2	-	2102846	LHD,LHTC,LHTD,LRTB,LRTC,LRTD,LRTG,XRTC,XRTD
			2	-	2	-	2107666	LHD,LHTC,LHTD,LRTB,LRTC,LRTD,XRTC,XRTD
		-	2	-	2	LRTE,LRTH,XRTE
			-	2	-	-	2102847	LHD,LHTC,LHTD,LRTB,LRTC,LRTD,LRTG,XRTC,XRTD
		-	2	-	2	LHD,LHTC,LHTD,LRTB,LRTC,LRTD,XRTC,XRTD
			-	-	2	2	LHD,LHTC,LHTD,LRTB,LRTC,LRTD,LRTG,XRTC,XRTD
20)	95701-06040-02	Parafuso, Flange, 6 x 40	5	-	-	-	LHD,LHTC,LHTD,LRTB,LRTC,LRTD,LRTG,XRTC,XRTD
			-	-	5	-	2107666	LHD,LHTC,LHTD,LRTB,LRTC,LRTD,XRTC,XRTD
	90145-ZW4-000	5	-	5	-	LRTE,LRTH,XRTE
			5	-	-	-	2102847	LHD,LHTC,LHTD,LRTB,LRTC,LRTD,LRTG,XRTC,XRTD
		-	5	-	5	LHD,LHTC,LHTD,LRTB,LRTC,LRTD,XRTC,XRTD
			-	-	5	-	2107667	LHD,LHTC,LHTD,LRTB,LRTC,LRTD,XRTC,XRTD
21)	95701-06055-02	Parafuso, Flange, 6 x 55	2	-	-	-	LHD,LHTC,LHTD,LRTB,LRTC,LRTD,LRTG,XRTC,XRTD
			-	-	2	-	2107666	LHD,LHTC,LHTD,LRTB,LRTC,LRTD,XRTC,XRTD
	90147-ZW4-000	2	-	2	-	LRTE,LRTH,XRTE
			2	-	-	-	2102847	LHD,LHTC,LHTD,LRTB,LRTC,LRTD,LRTG,XRTC,XRTD
		-	2	-	2	LHD,LHTC,LHTD,LRTB,LRTC,LRTD,XRTC,XRTD
			-	-	2	-	2107667	LHD,LHTC,LHTD,LRTB,LRTC,LRTD,XRTC,XRTD

M-5 Bomba de Óleo/Tubo de Escape

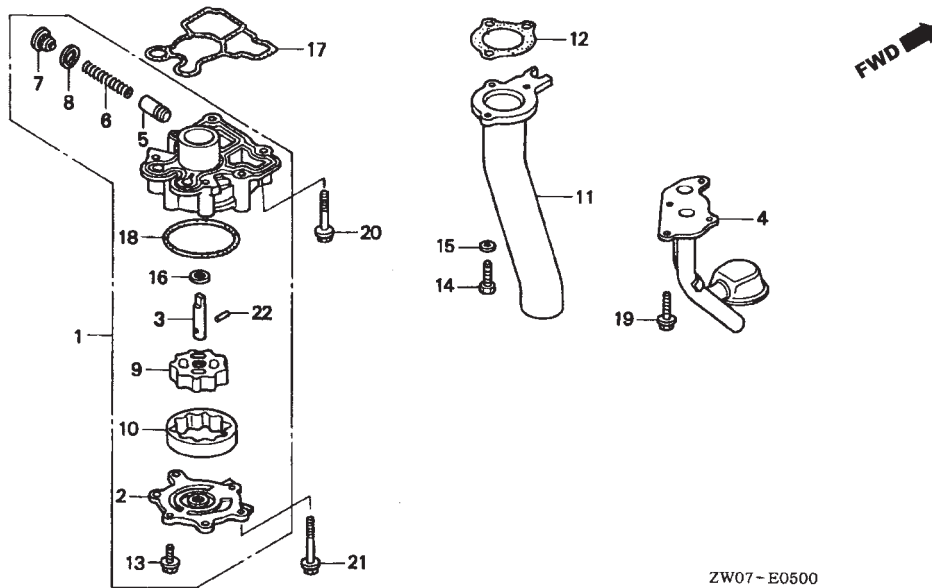


Nº Ref.	N.O.S.	(Nº de Referência)	
		Item de Serviço	T.M.O.
1		(17)	
	1131B1	Bomba, Óleo e/ou Guarnição, Bomba Óleo	2,6
4	1131B5	Filtro, Óleo	2,0
9		(3,10,16,18,22)	
	1131B2	Rotor, Interno Bomba Óleo	2,6
		• Inclui: Remoção e instalação do motor	
11	3131C9	Tube, Escape	1,7
12	3131B5	Junta, Tubo Escape	1,7

2

Ref. Nº	Nº da peça	Descrição	Qtd.				Nº de série	Tipo
			BF75 A2	BF75 A3	BF90 A2	BF90 A3		
1	15100-ZW1-000	Bomba, Comp. Óleo	1	1	1	1
2	15121-ZW1-000	Tampa, Bomba Óleo	1	1	1	1
3	15136-ZW1-000	Eixo, Bomba Óleo	1	1	1	1
4	15220-ZW1-000	Filtro Comp., Óleo	1	1	1	1
5	15231-PE0-000	Válvula, Alívio	1	1	1	1
6	15232-PG6-000	Mola, Válvula Alívio	1	1	1	1
7	15236-ZW1-000	Parafuso, Vedação, 18 mm	1	-	-	-	2102846	LHD,LHTC,LHTD,LRTB,LRTC,LRTD,LRTG,XRTC,XRTD
	15236-ZW1-010	1	-	1	-	2107608	LHD,LHTC,LHTD,LRTB,LRTC,LRTD,XRTC,XRTD
	1	-	-	-	2102847	LRTE,LRTH,XRTE
	-	1	-	1	2107609	LHD,LHTC,LHTD,LRTB,LRTC,LRTD,LRTG,XRTC,XRTD
8	15237-PY3-000	Arruela, Vedação, 18 mm	1	1	1	1
9	15331-ZW1-000	Rotor, Interno	1	1	1	1
10	15341-ZW1-000	Rotor, Externo	1	1	1	1
11	18330-ZW1-000	Tubo Comp., Escape	1	1	1	1
12	18333-ZW1-000	Junta, Tubo Escape	1	1	1	1
13	90017-ZV0-000	Parafuso, Flange, 6 x 18	2	-	-	-	2102846	LHD,LHTC,LHTD,LRTB,LRTC,LRTD,LRTG,XRTC,XRTD
	90017-ZV0-C10	Parafuso, Flange, 6 x 18 (CT200)	2	-	2	-	2107608	LHD,LHTC,LHTD,LRTB,LRTC,LRTD,XRTC,XRTD
	2	-	-	-	2102847	LRTE,LRTH,XRTE
	-	2	-	2	2107609	LHD,LHTC,LHTD,LRTB,LRTC,LRTD,LRTG,XRTC,XRTD
14	90115-ZV5-000	Parafuso, Sextavado, 8 x 25	3	3	3	3
15	90401-ZW1-000	Arruela, Lisa, 8 mm	3	3	3	3
16	90456-MC7-000	Arruela, Encosto, 13 mm	1	1	1	1

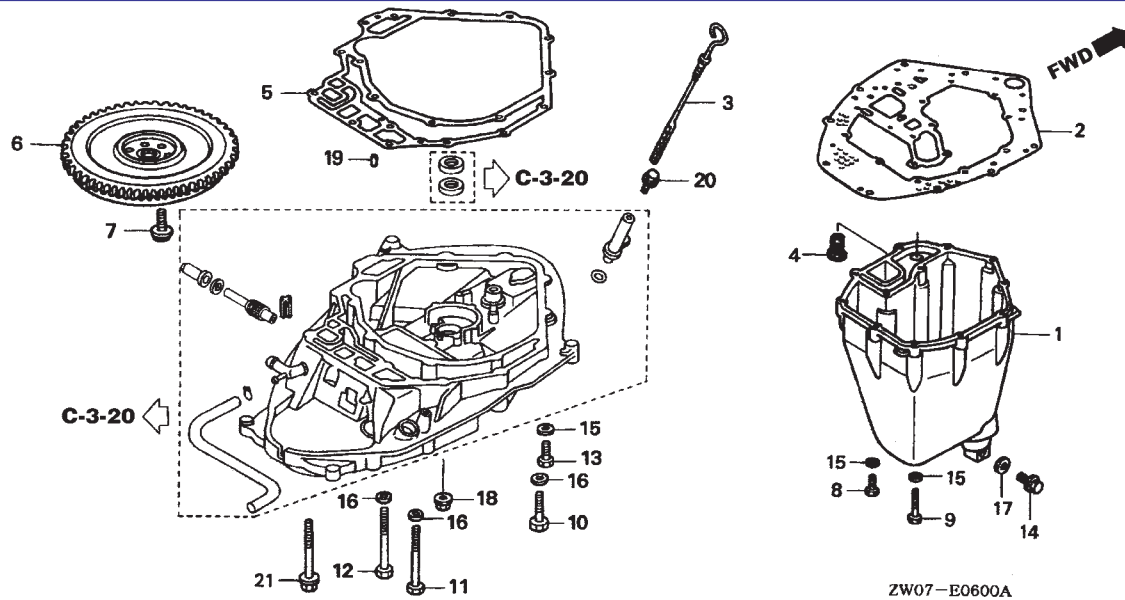
M-5 Bomba de Óleo/Tubo de Escape



ZW07 - E0500

Ref. Nº	Nº da peça	Descrição	Qtd.				Nº de série	Tipo
			BF75 A2	BF75 A3	BF90 A2	BF90 A3		
17	91301-ZW1-000	Anel, Vedação, Bomba Óleo	1	1	1	1
18	91302-ZW1-000	Anel, Vedação, Tampa Bomba	1	1	1	1
19	95701-08020-09	Parafuso, Flange, 8 x 20	3	3	3	3
20	95701-08040-02	Parafuso, Flange, 8 x 40	2	-	-	- 2102846	LHD,LHTC,LHTD,LRTB,LRTC,LRTD,LRTG,XRTC,XRTD
	90155-ZW4-000	-	-	2	- 2107666	LHD,LHTC,LHTD,LRTB,LRTC,LRTD,XRTC,XRTD
		2	-	2	-	LRTE,LRTH,XRTE
		2	-	-	- 2102847	LHD,LHTC,LHTD,LRTB,LRTC,LRTD,LRTG,XRTC,XRTD
		-	2	-	2
		-	-	2	- 2107667	LHD,LHTC,LHTD,LRTB,LRTC,LRTD,XRTC,XRTD
21	95701-08065-02	Parafuso, Flange, 8 x 65	4	-	-	- 2102846	LHD,LHTC,LHTD,LRTB,LRTC,LRTD,LRTG,XRTC,XRTD
		-	-	4	- 2107666	LHD,LHTC,LHTD,LRTB,LRTC,LRTD,XRTC,XRTD
	90157-ZW4-000	4	-	4	-	LRTE,LRTH,XRTE
		4	-	-	- 2102847	LHD,LHTC,LHTD,LRTB,LRTC,LRTD,LRTG,XRTC,XRTD
		-	4	-	4
		-	-	4	- 2107667	LHD,LHTC,LHTD,LRTB,LRTC,LRTD,XRTC,XRTD
22	96220-50178	Rolete, 5 x 17,8	1	1	1	1

M-6 Carcaça/Cárter

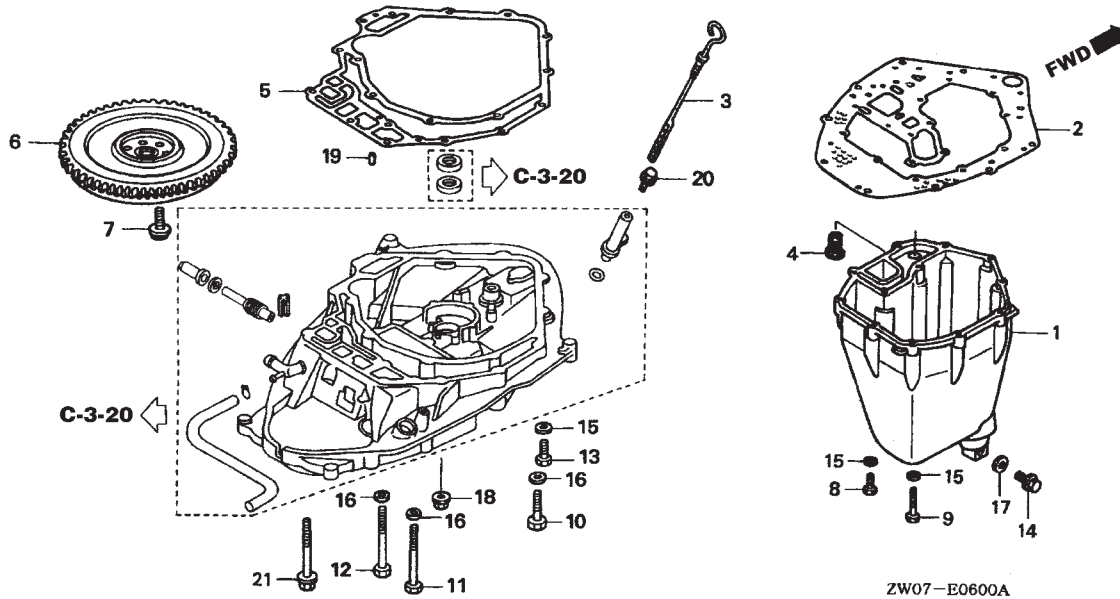


Nº Ref.	N.O.S.	(Nº de Referência)	
		Item de Serviço	T.M.O.
1		(2)	
1131A9		Cárter e/ou Guarnição, Cárter	1,9
4101K1		Junta	4,3
• Inclui: Remoção e instalação do motor			
6	2161B5	Gerador	4,5
• Inclui: Remoção e instalação do motor			

2

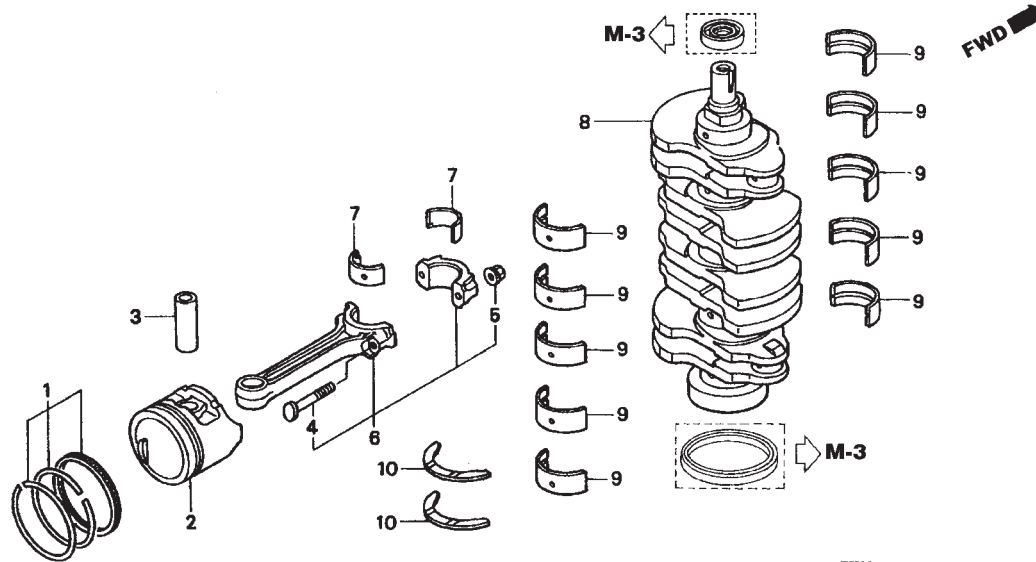
Ref. Nº	Nº da peça	Descrição	Qtd.				Nº de série	Tipo	
			BF75 A2	BF75 A3	BF90 A2	BF90 A3			
1	11311-ZW1-000ZA	Cárter *TGRAY*	Cinza	1	1	1	1
2	11381-ZW1-000	Guarnição, Cárter		1	1	1	1
3	15655-ZW1-000	Medidor, Nível Óleo		1	1	1	1
4	19252-ZW1-000	Coxim, Tubo Óleo		1	1	1	1
5	23172-ZW1-013	Junta		1	1	1	1
6	31110-ZW1-000ZA	Gerador, Comp. *TBLACK*	Preto	1	1	1	1
7	90002-ZW1-000	Parafuso, 12 mm		6	-	-	- 2102846	LHD,LHTC,LHTD,LRTB,LRTC,LRTD,LRTG,XRTC,XRTD
			-	-	6	- 2107666	LHD,LHTC,LHTD,LRTB,LRTC,LRTD,XRTC,XRTD
	90002-ZW1-010		6	-	-	-	LRTE,LRTH,XRTE
			6	-	-	- 2102847	LHD,LHTC,LHTD,LRTB,LRTC,LRTD,LRTG,XRTC,XRTD
			-	6	-	6
			-	-	6	- 2107667	LHD,LHTC,LHTD,LRTB,LRTC,LRTD,XRTC,XRTD
8	90009-ZV5-000	Parafuso, Sextavado, 8 x 35		10	10	10	10
9	90010-ZV5-000	Parafuso, Sextavado, 8 x 55		2	2	2	2
10	90010-ZW1-010	Parafuso, Sextavado, 10 x 47		2	2	2	2
11	90011-ZW1-010	Parafuso, Sextavado, 10 x 110		2	2	2	2
12	90012-ZW1-010	Parafuso, Sextavado, 10 x 90		3	3	3	3
13	90115-ZV5-000	Parafuso, Sextavado, 8 x 25		2	2	2	2
14	90131-ZV5-000	Parafuso, Plugue Drenagem		1	1	1	1
15	90401-ZW1-000	Arruela, Lisa, 8 mm		14	14	14	14
16	90563-ZV5-000	Arruela, Lisa, 10 mm		7	7	7	7
17	90601-ZE2-000	Arruela, Plugue Drenagem, 12 mm		1	1	1	1
18	94050-10000	Porca, Flange, 10 mm		2	2	2	2
19	94303-06100	Pino, Guia, 6 x 10		2	2	2	2

M-6 Carcaça/Cárter



Ref. Nº	Nº da peça	Descrição	Qtd.				Nº de série	Tipo
			BF75 A2	BF75 A3	BF90 A2	BF90 A3		
20	95701-06012-02	Parafuso, Flange, 6 x 12	1	-	-	- 2102846	LHD,LHTC,LHTD,LRTB,LRTC,LRTD,LRTG,XRTC,XRTD
		-	-	1	- 2107666	LHD,LHTC,LHTD,LRTB,LRTC,LRTD,XRTC,XRTD
	90056-ZY3-000	1	-	1	-	LRTE,LRTH,XRTE
		1	-	-	-	2102847	LHD,LHTC,LHTD,LRTB,LRTC,LRTD,LRTG,XRTC,XRTD
		-	1	-	1
		-	-	1	-	2107667	LHD,LHTC,LHTD,LRTB,LRTC,LRTD,XRTC,XRTD
21	95701-10110-09	Parafuso, Flange, 10 x 110	3	3	3	3

M-7 Árvore de Manivelas/Pistão

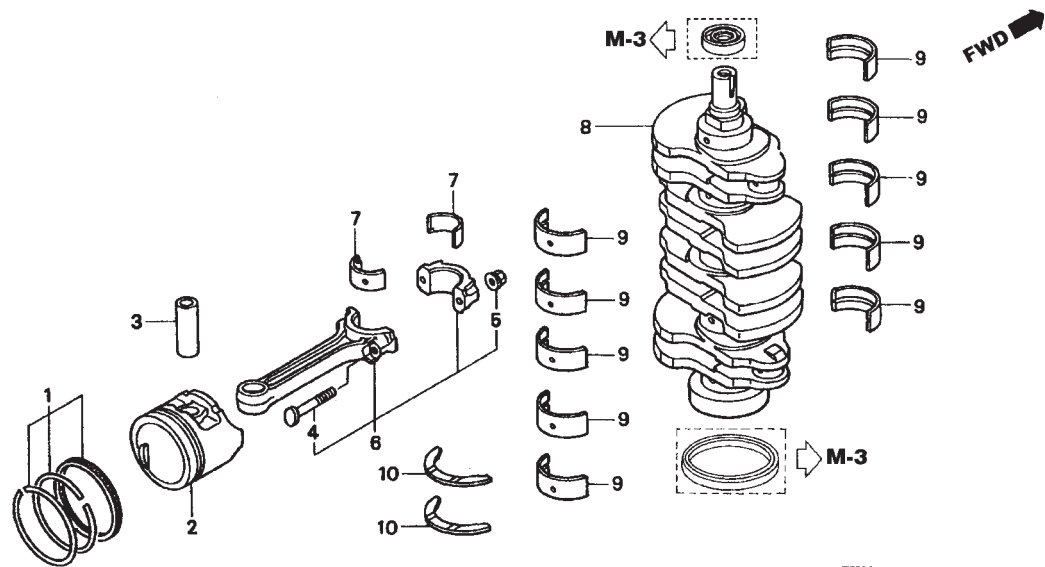


Nº Ref.	N.O.S.	(Nº de Referência)	
		Item de Serviço	T.M.O.
2		(1,3,6,7)	
1111R1		Pistão e/ou Jogo de Anéis e/ou Bronzina e/ou Biela	6,0
		• Inclui: Remoção e instalação do motor	
		• Inclui: Inspeção/Medição/Limpeza	
1111R1B		• Para 1 cilindro adicional	0,2
1111R1C		• Para 2 cilindros adicionais	0,4
1111R1D		• Para 3 cilindros adicionais	0,6
8	1101F0	Árvore, Manivelas	5,5
		• Inclui: Remoção e instalação do motor	

2

Ref. Nº	Nº da peça	Descrição	Qty.				Nº de série	Tipo
			BF75 A2	BF75 A3	BF90 A2	BF90 A3		
1	13010-ZW1-000	Anéis Jogo, Pistão (STD.)	4	4	4	4		
	13011-ZW1-000	Anéis Jogo, Pistão (0,25)	(4)	(4)	(4)	(4)		
2	13101-ZW1-000	Pistão (STD.)	4	4	4	4		
	13102-ZW1-000	Pistão (0,25)	(4)	(4)	(4)	(4)		
3	13112-PE0-000	Pino, Pistão	4	4	4	4		
4	13204-PE1-003	Parafuso, Biela	8	8	8	8		
5	13205-634-010	Porca, Biela	8	8	8	8		
	13205-689-004	Porca, Biela (NAGOYA RASHI)	8	8	8	8		
6	13210-PLM-A00	Biela, Comp.	4	4	4	4		
7	13211-PLM-A01	Bronzina A, Biela (Azul) (DAIDO)	8	8	8	8		
	13212-PLM-A01	Bronzina B, Biela (Preto) (DAIDO)	8	8	8	8		
	13213-PLM-A01	Bronzina C, Biela (Marrom) (DAIDO)	8	8	8	8		
	13214-PLM-A01	Bronzina D, Biela (Verde) (DAIDO)	8	8	8	8		
	13215-PLM-A01	Bronzina E, Biela (Amarelo) (DAIDO)	8	8	8	8		
	13216-PLM-A01	Bronzina F, Biela (Rosa)(DAIDO)	8	8	8	8		
	13217-PLM-A01	Bronzina G, Biela (Vermelho) (DAIDO)	8	8	8	8		
8	13310-ZW1-L00	Árvore Manivelas, Comp.	1	1	1	1		
9	13321-PH3-003	Bronzina A (Azul) (DAIDO)	10	10	10	10		
	13322-PH3-003	Bronzina B (Preto) (DAIDO)	10	10	10	10		
	13323-PH3-003	Bronzina C (Marrom) (DAIDO)	10	10	10	10		

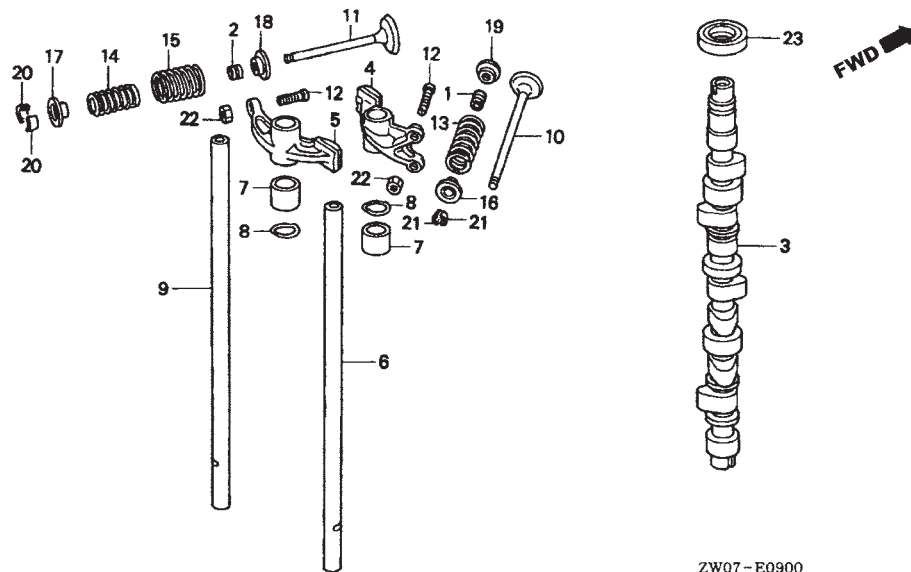
M-7 Árvore de Manivelas/Pistão



ZW07-E0700B

Ref. Nº	Nº da peça	Descrição	Qtd.				Nº de série		Tipo
			BF75 A2	BF75 A3	BF90 A2	BF90 A3			
(9)	13324-PH3-003	Bronzina D (Verde) (DAIDO)	10	10	10	10
	13325-PH3-003	Bronzina E (Amarelo) (DAIDO)	10	10	10	10
	13326-PH3-003	Bronzina F (Rosa) (DAIDO)	10	10	10	10
	13327-PH3-003	Bronzina G (Vermelho) (DAIDO)	10	10	10	10
10	13331-PG6-004	Arruela, Encosto (TAIHO)	2	2	2	2

M-9 Árvore de Comando/Válvulas



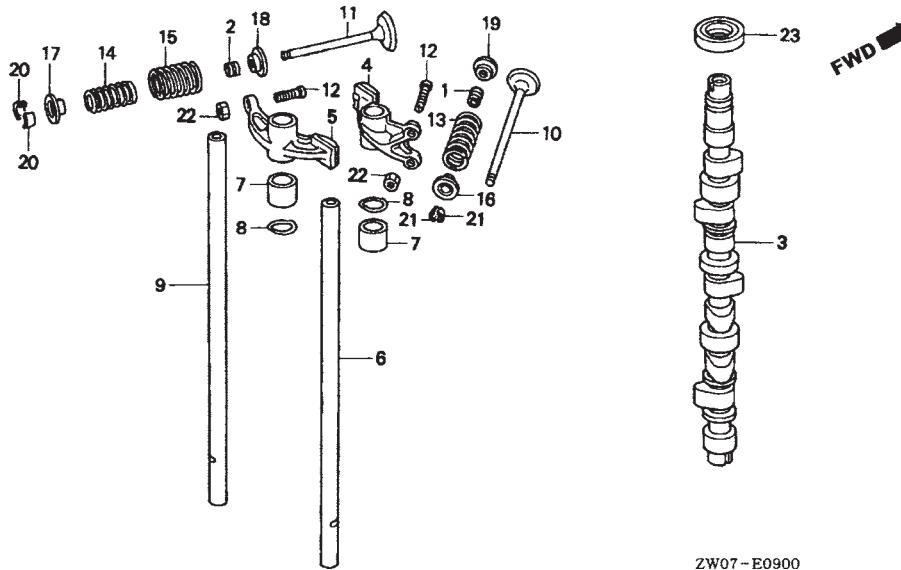
Nº Ref.	N.O.S.	(Nº de Referência)	
		Item de Serviço	T.M.O.
1	1111K2	Retentor, Óleo Haste Válvulas Admissão	2,8
		• Inclui: Ajuste da folga da válvula	
	1111K2D	• Substituição: todas válvulas de admissão (Adicionais)	1,4
	1111K2E	• Substituição: todas válvulas de admissão e escape (Adicionais)	2,2
2	1111K1	Retentor, Óleo Haste Válvulas Escape	2,8
		• Inclui: Ajuste da folga da válvula	
	1111K1D	• Substituição: todas válvulas de escape (Adicionais)	0,6
	1111K1E	• Substituição: todas válvulas de admissão e escape (Adicionais)	2,2
3	1111C2	Árvore, Comando	2,7
		• Inclui: Ajuste da folga da válvula	
4	1111A2	Braço, Oscilante: Admissão	2,9
		• Inclui: Ajuste da folga da válvula	
6	1111Q1	Eixo, Braço Oscilante: Admissão	2,9
9	1111Q2	Eixo, Braço Oscilante: Escape	2,9
10	1111L1	Válvula, Admissão	2,9
		• Inclui: Ajuste da folga da válvula e retífica	
+	1111L1D	• Substituição: todas válvulas de admissão (Adicionais)	1,4

ZW07 - E0900

2

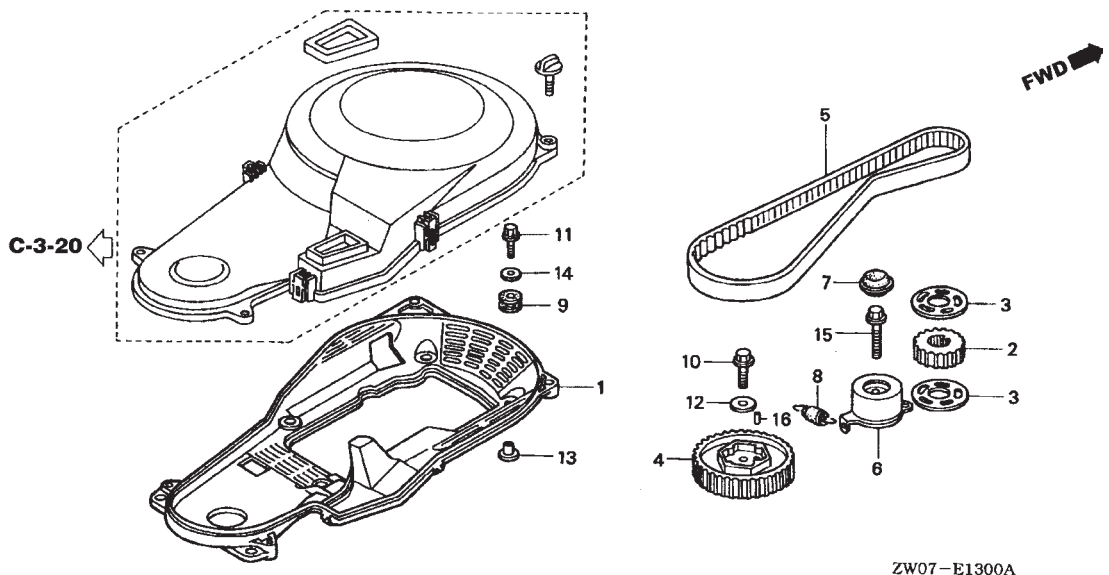
Ref. Nº	Nº da peça	Descrição	Qtd.				Nº de série	Tipo
			BF75 A2	BF75 A3	BF90 A2	BF90 A3		
1	12209-KL4-005	Retentor, Óleo Haste Válvulas (NOK)	8	8	8	8		
2	12209-MB9-003	Retentor, Óleo Haste Válvulas (NOK)	4	4	4	4		
3	14111-ZW1-000	Árvore, Comando	1	1	1	1		
4	14620-ZW1-000	Braço, Oscilante Admissão	4	4	4	4		
5	14625-ZW1-000	Braço, Oscilante Escape	4	4	4	4		
6	14631-ZW1-000	Eixo, Braço Oscilante Admissão	1	1	1	1		
7	14636-ZW1-000	Bucha, Braço	8	8	8	8		
8	14637-ZW1-000	Arruela, Ondulada	8	8	8	8		
9	14641-ZW1-000	Eixo, Braço Oscilante Escape	1	1	1	1		
10	14711-ZW1-000	Válvula, Admissão	8	8	8	8		
11	14721-ZW1-000	Válvula, Escape	4	4	4	4		
12	14744-PT0-004	Parafuso, Ajuste Válvulas	12	12	12	12		
13	14751-ZW1-000	Mola, Válvula Admissão	8	8	8	8		
14	14752-ZW1-000	Mola, Interna Válvula Escape	4	4	4	4		
15	14753-ZW1-000	Mola, Externa Válvula Escape	4	4	4	4		
16	14765-P08-000	Trava, Mola Válvula	8	8	8	8		
17	14771-410-010	Trava, Mola Válvula	4	4	4	4		
18	14775-ME9-000	Assento, Mola Válvula	4	4	4	4		
19	14775-P08-000	Assento, Mola Válvula	8	8	8	8		
20	14781-MB9-000	Trava, Válvula	8	8	8	8		
21	14781-PJ7-003	Trava, Válvula (FUJI VALVE)	16	16	16	16		
22	90206-ML7-000	Porca, Ajuste Válvulas	12	12	12	12		
23	91212-ZW1-005	Vedador, Óleo, 31 x 46 x 7	1	1	1	1		

M-9 Árvore de Comando/Válvulas



Nº Ref.	N.O.S.	(Nº de Referência)	
		Item de Serviço	T.M.O.
+10	1111L1E	• Substituição: todas válvulas de admissão e escape (Adicionais)	2,2
11	1111L0	Válvula, Escape	2,9
		• Inclui: Ajuste da folga da válvula e retífica	
	1111L0D	• Substituição: todas válvulas de escape (Adicionais)	0,6
	1111L0E	• Substituição: todas válvulas de admissão e escape (Adicionais)	2,2
13	1111P3	Mola, Válvula: Admissão	2,8
		• Inclui: Ajuste da folga da válvula	
	1111P3C	• Substituição: todas válvulas de admissão (Adicionais)	1,4
	1111P3A	• Substituição: todas válvulas de admissão e escape (Adicionais)	2,2
15		(14)	
	1111P4	Mola, Válvula: Escape	2,8
		• Inclui: Ajuste da folga da válvula de escape (Adicionais)	0,6
	1111P4A	• Substituição: todas válvulas de admissão e escape (Adicionais)	2,2
23	1111Q3	Vedador, Óleo, Árvore Comando: Superior	2,7

M-13 Correia Dentada



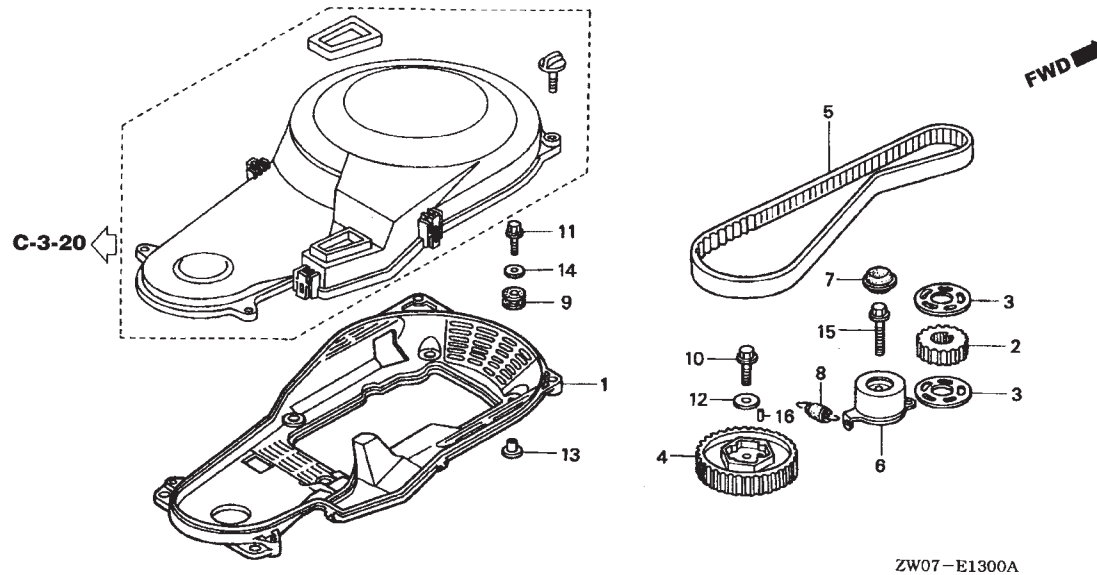
Nº Ref.	N.O.S.	(Nº de Referência)	
		Item de Serviço	T.M.O.
1	1111V5	Tampa, Correia: Inferior	0,9
2	1101D1	Polia, Correia	0,8
4	1111N5	Polia, Árvore Comando	0,6
5	1111N6	Correia, Dentada	0,8
6	1111K4	Tensor, Correia	0,8

ZW07-E1300A

2

Ref. Nº	Nº da peça	Descrição	Qtd.				Nº de série	Tipo
			BF75 A2	BF75 A3	BF90 A2	BF90 A3		
1	11810-ZW1-000	Tampa Inferior, Correia	1	1	1	1
2	13621-ZW1-L01	Polia, Correia	1	1	1	1
3	13622-PLC-000	Placa, Guia Correia	2	2	2	2
4	14210-ZW1-000	Polia Comp., Correia	1	1	1	1
5	14400-ZW1-004	Correia, Dentada	1	1	1	1
6	14510-ZW1-004	Tensor Comp., Correia	1	1	1	1
7	14515-ZV5-000	Tampa, Tensor Correia	1	1	1	1
8	14520-ZV5-020	Mola Comp., Ajuste Correia	1	1	1	1
9	40102-ZV5-000	Coxim, Tampa Inferior	6	6	6	6
10	90031-ZV5-000	Parafuso, Flange, 10 x 32	1	-	-	- 2102846	LHD,LHTC,LHTD,LRTB,LRTC,LRTD,LRTG,XRTC,XRTD
			-	-	1	- 2107666	LHD,LHTC,LHTD,LRTB,LRTC,LRTD,XRTC,XRTD
	90031-ZV5-010		1	-	1	-	LRTE,LRTH,XRTE
			1	-	-	- 2102847	LHD,LHTC,LHTD,LRTB,LRTC,LRTD,LRTG,XRTC,XRTD
			-	1	-	1
			-	-	1	- 2107667	LHD,LHTC,LHTD,LRTB,LRTC,LRTD,XRTC,XRTD
11	90121-ZV0-000	Parafuso, Flange, 6 x 25	6	-	-	- 2102846	LHD,LHTC,LHTD,LRTB,LRTC,LRTD,LRTG,XRTC,XRTD
			-	-	6	- 2107666	LHD,LHTC,LHTD,LRTB,LRTC,LRTD,XRTC,XRTD
	90121-ZV0-010		6	-	6	-	LRTE,LRTH,XRTE
			6	-	-	- 2102847	LHD,LHTC,LHTD,LRTB,LRTC,LRTD,LRTG,XRTC,XRTD
			-	6	-	6
			-	-	6	- 2107667	LHD,LHTC,LHTD,LRTB,LRTC,LRTD,XRTC,XRTD
12	90435-ZV5-000	Arruela, 10 x 28 x 5	1	-	-	- 2102846	LHD,LHTC,LHTD,LRTB,LRTC,LRTD,LRTG,XRTC,XRTD
			-	-	1	- 2107666	LHD,LHTC,LHTD,LRTB,LRTC,LRTD,XRTC,XRTD

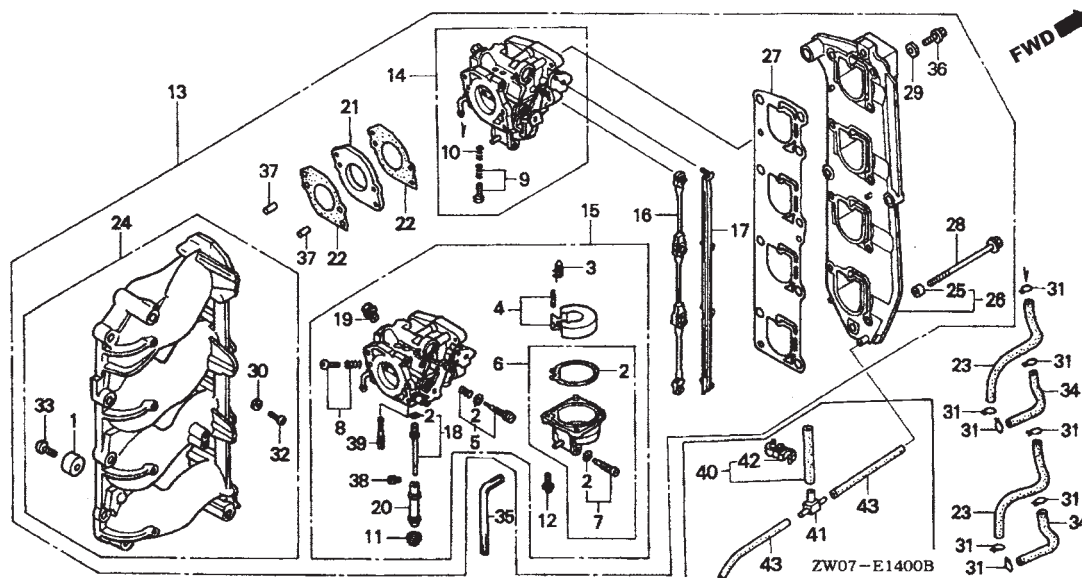
M-13 Correia Dentada



ZW07-E1300A

Ref. Nº	Nº da peça	Descrição	Qtd.				Nº de série	Tipo
			BF75 A2	BF75 A3	BF90 A2	BF90 A3		
12)	90435-ZV5-010	Arruela, 10 x 28 x 5	1	-	1	-	LRTE,LRTH,XRTE
		1	-	-	-	2102847	LHD,LHTC,LHTD,LRTB,LRTC,LRTD,LRTG,XRTC,XRTD
		-	1	-	1
		-	-	1	-	2107667	LHD,LHTC,LHTD,LRTB,LRTC,LRTD,XRTC,XRTD
13	91553-ZV5-000	Bucha, Unidade C.D.I.	6	-	6	-	LHTC,LRTC,XRTC
	91553-ZV5-010	6	-	6	-	LHD,LHTD,LRTB,LRTD,LRTE,LRTG,LRTH,XRTD,XRTE
		-	6	-	6
14	94103-06200	Arruela, Lisa, 6 mm	6	-	-	-	LHD,LHTC,LHTD,LRTB,LRTC,LRTD,LRTG,XRTC,XRTD
		-	-	6	-	LHD,LHTC,LHTD,LRTB,LRTC,LRTD,XRTC,XRTD
	90508-ZY3-000	6	-	6	-	LRTE,LRTH,XRTE
		6	-	-	-	2102847	LHD,LHTC,LHTD,LRTB,LRTC,LRTD,LRTG,XRTC,XRTD
		-	6	-	6
		-	-	6	-	2107667	LHD,LHTC,LHTD,LRTB,LRTC,LRTD,XRTC,XRTD
15	95701-10045-08	Parafuso, Flange, 10 x 45	1	1	1	1
16	96220-40100	Rolete, 4 x 10	1	1	1	1

M-14 Carburador

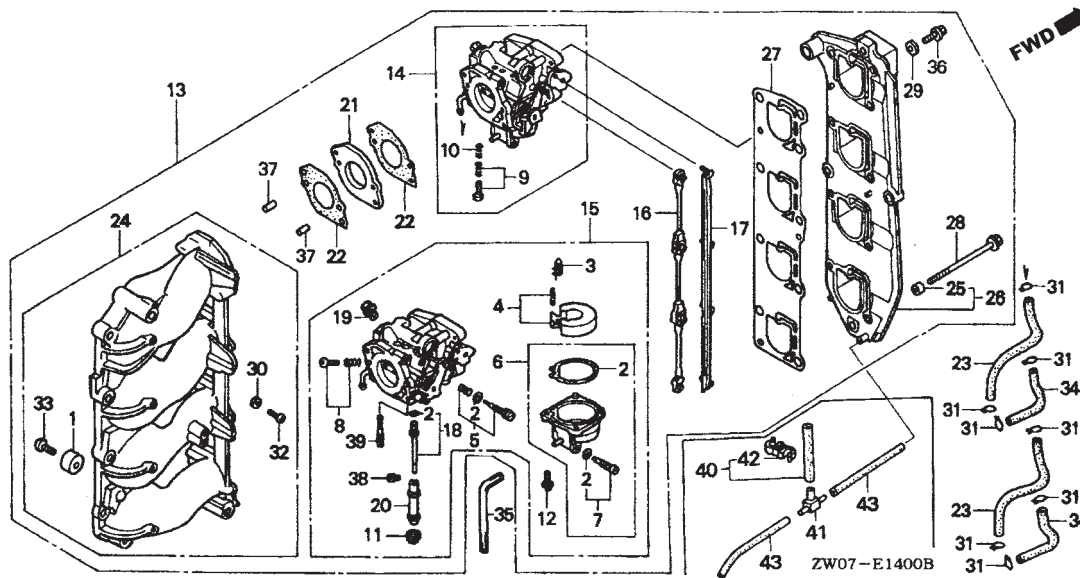


Nº Ref.	N.O.S.	(Nº de Referência)	
		Item de Serviço	T.M.O.
1	3111H2	Metal, Anódico Coletor Admissão	1,1
• Nota: Mesmo tempo para duas unidades			
2	3111B1	Juntas Jogo, Carburador	1,2
3		(4)	
	3111E1	Válvula, Cuba e/ou Bóia, Jogo	1,2
	3111E1A	• Substituição para 1 adicional	0,1
	3111E1A	• Substituição para 2 adicionais	0,2
	3111E1C	• Substituição para 3 adicionais	0,3
5	3111D7	Parafusos, Jogo	0,2
13	3111E8	Carburador, Comp.	1,1
14		(15)	
	3111F3	Carburador	1,3
	3111F3A	• Substituição para 1 adicional	0,1
	3111F3B	• Substituição para 2 adicionais	0,2
	3111F3C	• Substituição para 3 adicionais	0,3
16	3111H0	Alavanca, Carburador	0,1
17	3111H1	Alavanca, Afogador Carburador	0,1
21	3111C0	Coletor, Carburador e/ou Guarnição, Coletor	1,1
	3111C0A	• Substituição para 1 adicional	0,1
	3111C0B	• Substituição para 2 adicionais	0,2
	3111C0C	• Substituição para 3 adicionais	0,3
22	3111C8	Guarnição, Carburador	1,1
+	3111C8A	• Substituição para 1 adicional	0,1

2

Ref. Nº	Nº da peça	Descrição	Qtd.				Nº de série	Tipo
			BF75 A2	BF75 A3	BF90 A2	BF90 A3		
1	12155-ZV5-000	Metal, Anódico	2	2	2	2		
2	16010-ZV4-005	Juntas, Jogo	4	4	4	4		
3	16011-ZV4-005	Válvula, Cuba	4	4	4	4		
4	16013-ZW1-003	Bóia, Jogo	4	4	4	4		
5	16016-ZV5-680	Parafusos, Jogo	4	-	-	-		LRTG,LRTH
	16016-ZW1-L01	4	-	-	-		LHD,LHTD,LRTB,LRTD,LRTE,XRTD,XRTE
	16016-ZW1-L41	4	-	-	-		LHTC,LRTC,XRTC
		-	4	-	4		
6	16023-ZW1-000	Cuba, Bóia Jogo	4	4	4	4		
7	16024-ZV4-650	Parafusos, Dreno Jogo	4	4	4	4		
8	16028-ZV3-000	Parafusos, Jogo	1	1	1	1		
9	16029-ZV3-000	Parafusos, Jogo	3	3	3	3		
10	16052-KG4-003	Mola, Compressão	3	3	3	3		
11	16071-ZV4-005	Parafuso, Plugue	4	4	4	4		
12	16081-ZV4-650	Parafuso, Arruela	16	16	16	16		
13	16100-ZW0-L02ZA	Carburador, Comp. (BG35D B)						
	NH8	Cinza Escuro	1	-	-	-	2106714	LHD,LHTD,LRTB,LRTD,LRTE,XRTD
	16100-ZW0-L42ZA	Carburador, Comp. (BG35F B)						
	NH8	Cinza Escuro	1	-	-	-		LHTC,LRTC,XRTC
		-	1	-	-		
	16100-ZW0-984ZA	Carburador, Comp. (BG35B C)						
	NH8	Cinza Escuro	1	-	-	-	2106726	LRTG,LRTH
	16100-ZW1-L02ZA	Carburador, Comp. (BG40C B)						
	NH8	Cinza Escuro	-	-	1	-	2117736	LHD,LHTD,LRTB,LRTD,LRTE,XRTD,XRTE
	16100-ZW1-L42ZA	Carburador, Comp. (BG40D B)						
	NH8	Cinza Escuro	-	-	1	-		LHTC,LRTC,XRTC
		-	-	-	1		

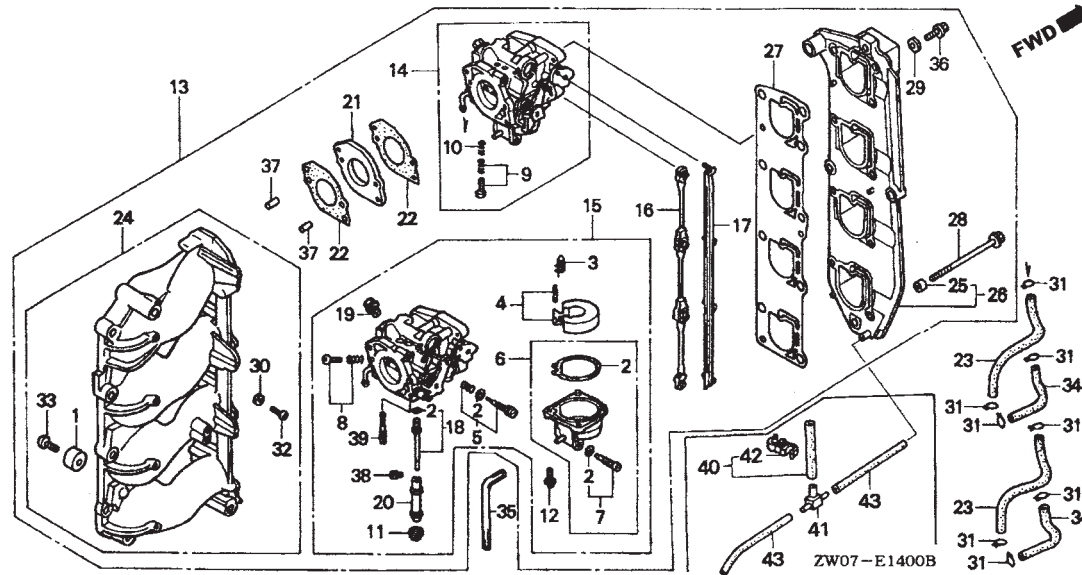
M-14 Carburador



Nº Ref.	N.O.S.	(Nº de Referência)	
		Item de Serviço	T.M.O.
+22	3111C8B	• Substituição para 2 adicionais	0,2
	3111C8C	• Substituição para 3 adicionais	0,3
23	3101L0	• Tubo A, Combustível	0,6
24	3111C4	• Coletor, Admissão	1,2
26	3111H4	• Placa, Carburador Silenciador	1,1
27	3121E3	• Guarnição, Placa Silenciador	1,1
38	3111C3	• Gicleur, Principal	1,2
	3111C3A	• Substituição para 1 adicional	0,1
	3111C3B	• Substituição para 2 adicionais	0,2
	3111C3C	• Substituição para 3 adicionais	0,3

Ref. Nº	Nº da peça	Descrição	Qtd.				Nº de série	Tipo
			BF75 A2	BF75 A3	BF90 A2	BF90 A3		
13)	16100-ZW0-L03ZA	Carburador, Comp. (BG35D C) *NH8*	1	-	-	-	2106715	LHD,LHTD,LRTB,LRTD,LRTE,XRTD
	16100-ZW0-985ZA	Carburador, Comp. (BG35B D) *NH8*	1	-	-	-	2106727	LRTG,LRTH
	16100-ZW1-L03ZA	Carburador, Comp. (BG40C C) *NH8*	-	-	1	-	2117737	LHD,LHTD,LRTB,LRTD,LRTE,XRTD,XRTE
14	16101-ZW0-L01	Carburador, Comp. (#1 #2 #3)	3	-	-	-		LHD,LHTD,LRTB,LRTD,LRTE,XRTD
	16101-ZW0-L41		3	-	-	-		LHTC,LRTC,XRTC
			-	3	-	-		
	16101-ZW0-982		3	-	-	-		LRTG,LRTH
	16101-ZW1-L01		-	-	3	-		LHD,LHTD,LRTB,LRTD,LRTE,XRTD,XRTE
	16101-ZW1-L41		-	-	3	-		LHTC,LRTC,XRTC
			-	-	-	3		
15	16102-ZW0-L01	Carburador, Comp. (#4)	1	-	-	-		LHD,LHTD,LRTB,LRTD,LRTE,XRTD
	16102-ZW0-L41		1	-	-	-		LHTC,LRTC,XRTC
			-	1	-	-		
	16102-ZW0-982		1	-	-	-		LRTG,LRTH
	16102-ZW1-L01		-	-	1	-		LHD,LHTD,LRTB,LRTD,LRTE,XRTD,XRTE
	16102-ZW1-L41		-	-	1	-		LHTC,LRTC,XRTC
			-	-	-	1		
16	16142-ZW1-000	Alavanca	1	1	1	1		
17	16144-ZW1-000	Alavanca, Afogador	1	1	1	1		
18	16150-ZW0-L01	Gicleur, #42	4	-	-	-		LHD,LHTC,LHTD,LRTB,LRTC,LRTD,LRTE,XRTC,XRTD
			-	4	-	-		
	16150-ZW0-000		4	-	-	-		LRTG,LRTH
	16150-ZW1-000	Gicleur, #40	-	-	4	4		
19	16162-ZW1-000	Parafuso	4	4	4	4		
20	16166-ZW0-000	Pulverizador, Principal	4	4	-	-		

M-14 Carburador



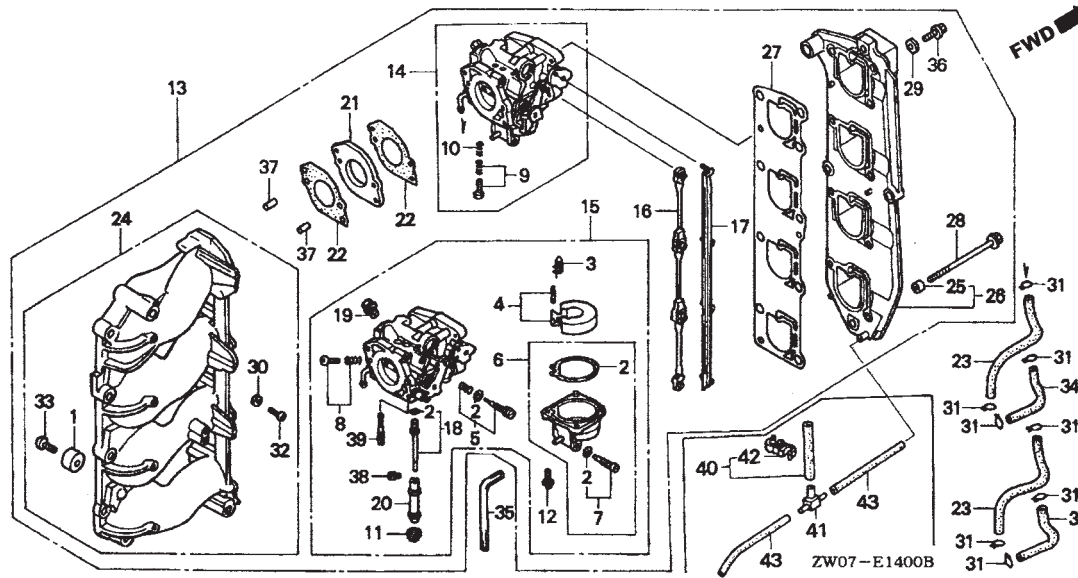
2

Ref. Nº	Nº da peça	Descrição	Qtd.				Nº de série	Tipo
			BF75 A2	BF75 A3	BF90 A2	BF90 A3		
20)	16166-ZW1-000	Pulverizador, Principal	-	-	4	4
21	16211-ZW1-000	Coletor, Carburador	4	4	4	4
22	16221-ZW1-000	Guarnição, Carburador	8	8	8	8
23	16851-ZW1-000	Tube A, Combustível	2	2	2	2
24	17100-ZW1-000ZA	Coletor Comp., Admissão						
		NH8	1	1	1	1
25	17202-ZV5-300	Bucha, Distanciadora, 6,5 x 11 x 7,5	9	-	-	-	2102846 LHD,LHTC,LHTD,LRTB,LRTC,LRTD,LRTG,XRTC,XRTD
		-	-	9	-	2107666 LHD,LHTC,LHTD,LRTB,LRTC,LRTD,XRTC,XRTD
	17202-ZV5-310	9	-	9	-	LRTE,LRTH,XRTE
		9	-	-	-	2102847	LHD,LHTC,LHTD,LRTB,LRTC,LRTD,LRTG,XRTC,XRTD
		-	9	-	9
		-	-	9	-	2107667	LHD,LHTC,LHTD,LRTB,LRTC,LRTD,XRTC,XRTD
26	17380-ZW1-010	Placa Comp., Silenciador	1	-	1	-	LHTC,LRTC,XRTC
		(Carburador Nº)	1	-	-	-	BG35B C	LRTG,LRTH
		(Carburador Nº)	1	-	-	-	BG35D B	LHD,LHTD,LRTB,LRTD,LRTE,XRTD
		-	1	-	1
		(Carburador Nº)	-	-	1	-	BG40C B	LHD,LHTD,LRTB,LRTD,LRTE,XRTD,XRTE
	17380-ZW1-020	1	-	-	-	BG35B D	LRTG,LRTH
		(Carburador Nº)	1	-	-	-	BG35D C	LHD,LHTD,LRTB,LRTD,LRTE,XRTD
		(Carburador Nº)	-	-	1	-	BG40C C	LHD,LHTD,LRTB,LRTD,LRTE,XRTD,XRTE
27	17384-ZW1-000	Guarnição, Placa Silenciador	1	1	1	1
28	90021-ZW1-000	Parafuso, Flange, 6 x 106	8	-	-	-	2102846 LHD,LHTC,LHTD,LRTB,LRTC,LRTD,LRTG,XRTC,XRTD
		-	-	8	-	2107666 LHD,LHTC,LHTD,LRTB,LRTC,LRTD,XRTC,XRTD

M-14 Carburador

Ref. Nº	Nº da peça	Descrição	Qtd.				Nº de série	Tipo	
			BF75 A2	BF75 A3	BF90 A2	BF90 A3			
28)	90021-ZW1-010	Parafuso, Flange, 6 x 106	8	-	8	-	LRTE,LRTH,XRTE	
			8	-	-	-	2102847	LHD,LHTC,LHTD,LRTB,LRTC,LRTD,LRTG,XRTC,XRTD	
29	90406-ZV5-000	Arruela, 6 mm	-	8	-	8	
			-	-	8	-	2107667	LHD,LHTC,LHTD,LRTB,LRTC,LRTD,XRTC,XRTD	
	90406-ZV5-010	1	-	-	-	2102846	LHD,LHTC,LHTD,LRTB,LRTC,LRTD,LRTG,XRTC,XRTD	
			-	-	1	-	2107666	LHD,LHTC,LHTD,LRTB,LRTC,LRTD,XRTC,XRTD	
	1	-	1	-	LRTE,LRTH,XRTE	
			1	-	-	-	2102847	LHD,LHTC,LHTD,LRTB,LRTC,LRTD,LRTG,XRTC,XRTD	
	-	1	-	1	
			-	-	1	-	2107667	LHD,LHTC,LHTD,LRTB,LRTC,LRTD,XRTC,XRTD	
30	90452-323-000	Arruela, Vedação, 5 mm	4	4	4	4	
31	90603-ZV4-000	Presilha, Tubo (B10)	8	8	8	8	
32	93500-05010-0B	Parafuso, Phillips, 5 x 10	4	-	-	-	2102846 LHD,LHTC,LHTD,LRTB,LRTC,LRTD,LRTG,XRTC,XRTD	
			-	-	4	-	2107666	LHD,LHTC,LHTD,LRTB,LRTC,LRTD,XRTC,XRTD	
	90181-ZW4-000	4	-	4	-	LRTE,LRTH,XRTE	
			4	-	-	-	2102847	LHD,LHTC,LHTD,LRTB,LRTC,LRTD,LRTG,XRTC,XRTD	
	-	4	-	4	
			-	-	4	-	2107667	LHD,LHTC,LHTD,LRTB,LRTC,LRTD,XRTC,XRTD	
33	93500-06018-4J	Parafuso, Phillips, 6x18	2	2	2	2	
34	95001-55175-40	Tubo, Combustível, 5,3 x 175	2	2	2	2	
35	95003-05023-31	Tubo, Vinil, 3,5 x 6,5 x 230	(95001-55001-60M)	2	2	2	2
			(95003-05001-60M)	1	1	1	1
36	95701-06020-02	Parafuso, Flange, 6 x 20	1	-	-	-	2102846 LHD,LHTC,LHTD,LRTB,LRTC,LRTD,LRTG,XRTC,XRTD	
			-	-	1	-	2107666	LHD,LHTC,LHTD,LRTB,LRTC,LRTD,XRTC,XRTD	
	90018-ZW5-000	1	-	1	-	LRTE,LRTH,XRTE	
			1	-	-	-	2102847	LHD,LHTC,LHTD,LRTB,LRTC,LRTD,LRTG,XRTC,XRTD	
	-	1	-	1	
			-	-	1	-	2107667	LHD,LHTC,LHTD,LRTB,LRTC,LRTD,XRTC,XRTD	
37	96220-60150	Rolete, 6 x 15	8	8	8	8	
38	99101-ZV5-1220	Gicleur, Principal, #122	4	-	-	-	LRTG,LRTH	
			-	-	(4)	-	LHTC,LRTC,XRTC	
	99101-ZV5-1280	Gicleur, Principal, #128	-	-	-	(4)	
			-	-	-	(4)	
	99101-ZV5-1300	Gicleur, Principal, #130	(4)	-	(4)	-	LHTC,LRTC,XRTC	
			-	(4)	-	(4)	
	99101-ZV5-1320	Gicleur, Principal, #132	(4)	-	4	-	LHTC,LRTC,XRTC	
			-	(4)	-	4	
	99101-ZW1-1350	Gicleur, Principal, #135	4	-	-	-	LHD,LHTD,LRTB,LRTD,LRTE,XRTD	
			4	-	-	-	LHTC,LRTC,XRTC	
	99102-ZW1-1350	-	4	-	-	
			-	-	(4)	-	LHD,LHTD,LRTB,LRTD,LRTE,XRTD,XRTE	
	99112-HC4-1280	Gicleur, Principal, #128	-	-	(4)	-	LHD,LHTD,LRTB,LRTD,LRTE,XRTD,XRTE	
			(4)	-	(4)	-	LHD,LHTD,LRTB,LRTD,LRTE,XRTD,XRTE	
	99112-HC4-1300	Gicleur, Principal, #130	(4)	-	4	-	LHD,LHTD,LRTB,LRTD,LRTE,XRTD,XRTE	
			(4)	-	4	-	LHD,LHTD,LRTB,LRTD,LRTE,XRTD,XRTE	
39	99103-MA1-0350	Gicleur, Marcha Lenta, #35	4	-	-	-	LRTG,LRTH	
			4	-	-	-	LHD,LHTC,LHTD,LRTB,LRTC,LRTD,LRTE,XRTC,XRTD	
	99103-MA1-0400	Gicleur, Marcha Lenta, #40	-	4	-	-	
			-	-	4	-	
	99103-MA1-0520	Gicleur, Marcha Lenta, #52	-	-	4	4	
			-	-	4	4	
40	17387-ZW1-000	Tubo Comp., Dreno	1	-	-	-	2106715	LHD,LHTD,LRTB,LRTD,LRTE,XRTD	
			1	-	-	-	2106727	LRTG,LRTH	
	-	-	1	-	2117737	LHD,LHTD,LRTB,LRTD,LRTE,XRTD,XRTE	
			-	-	1	-	
41	17398-ZW1-000	Junção, Dreno Silenciador	1	-	-	-	2106715	LHD,LHTD,LRTB,LRTD,LRTE,XRTD	
			1	-	-	-	2106727	LRTG,LRTH	
	-	-	1	-	2117737	LHD,LHTD,LRTB,LRTD,LRTE,XRTD,XRTE	
			-	-	1	-	

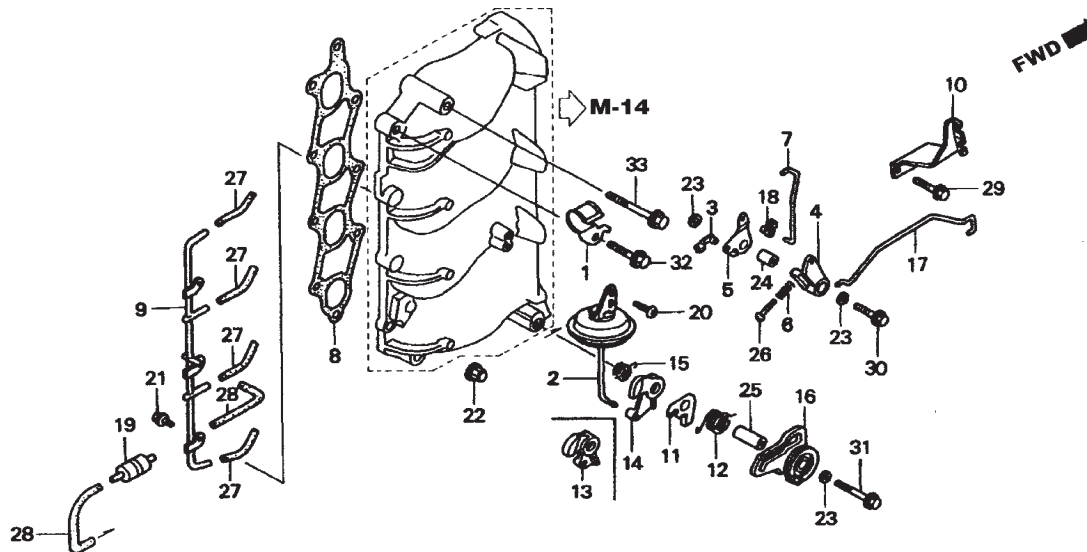
M-14 Carburador



2

Ref. Nº	Nº da peça	Descrição	Qtd.				Nº de série	Tipo
			BF75 A2	BF75 A3	BF90 A2	BF90 A3		
42	47585-SJ6-003	Presilha, Fiação Freio Direito	1	-	-	-	2106715	LHD,LHTD,LRTB,LRTD,LRTE,XRTD
		1	-	-	-	2106727	LRTG,LRTH
		-	-	1	-	2117737	LHD,LHTD,LRTB,LRTD,LRTE,XRTD,XRTE
43	95003-07014-31	Tubo, Vinil, 4 x 7 x 140 (95003-07001-60M) ...	2	-	-	-	2106715	LHD,LHTD,LRTB,LRTD,LRTE,XRTD
		2	-	-	-	2106727	LRTG,LRTH
		-	-	2	-	2117737	LHD,LHTD,LRTB,LRTD,LRTE,XRTD,XRTE

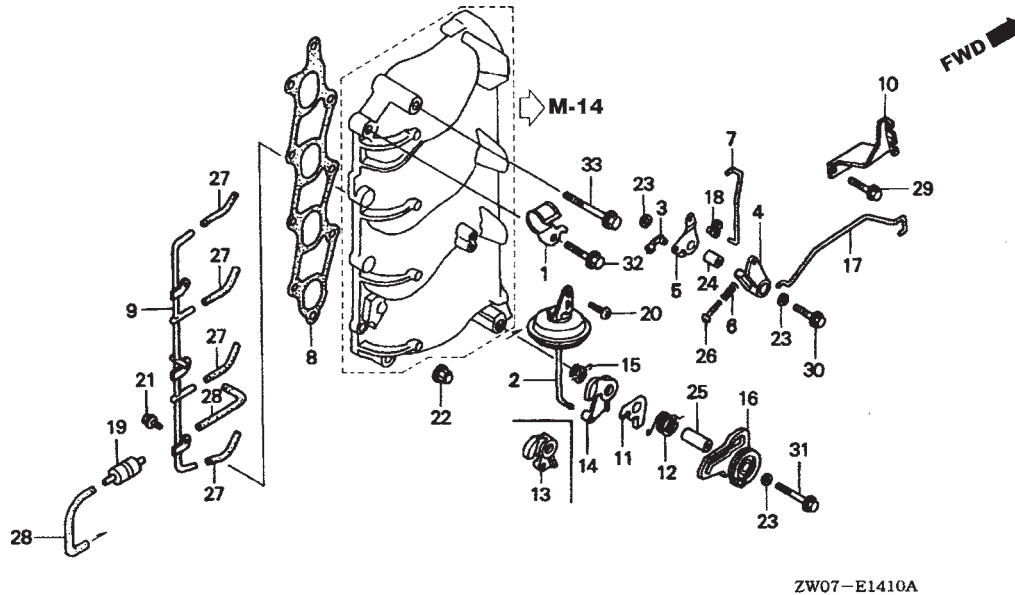
M-14-10 Braço do Acelerador



Nº Ref.	N.O.S.	(Nº de Referência)	
		Item de Serviço	T.M.O.
2	3111A7	Diafragma, Carburador	0,3
7	8101J8	Braço, Afogador Carburador	0,5
8	3111C9	Guarnição, Coletor Admissão	1,0
16	8101T4	Braço, Acelerador	0,3
17	3111H3	Vareta, Botão Afogador Carburador ..	0,4
19	311175	Válvula, Checagem	0,2
28	3111K9	Tubo, Válvula	0,1

Ref. Nº	Nº da peça	Descrição	Qtd.				Nº de série	Tipo
			BF75 A2	BF75 A3	BF90 A2	BF90 A3		
1	12328-ZW1-000	Presilha, Tubo	1	1	1	1		
2	16240-ZW0-L01	Diafragma, Comp.	1	-	-	-		LHTC,LRTC,XRTC
	16240-ZW1-003	-	-	1	-		LHTC,LRTC,XRTC
	16240-ZW0-L02	1	-	-	-		LHD,LHTD,LRTB,LRTD,L RTE,XRTD
	16240-ZW1-013	-	1	-	-		LRTG,LRTH,XRTE
		-	-	1	-		LHD,LHTD,LRTB,LRTD,L RTE,XRTD
		-	-	-	1		
3	16263-ZA0-000	Junção, Braço	1	1	1	1		
4	16574-ZV5-000	Braço, Afogador (A)	1	1	1	1		
5	16575-ZW1-000	Braço, Afogador (B)	1	1	1	1		
6	16659-ZV5-000	Mola, Ajuste Braço Afogador	1	1	1	1		
7	16674-ZW1-000	Braço, Afogador	1	1	1	1		
8	17151-ZW1-000	Guarnição, Coletor Admissão	1	1	1	1		
9	17881-ZW1-000	Tubo, Verificação	1	-	1	-		LHTC,LRTC,XRTC
	17881-ZW1-010	1	-	1	-		LHD,LHTD,LRTB,LRTD,L RTE,LRTG,LRTH,XRTD,XRTE
		-	1	-	1		
10	17926-ZW1-000	Suporte, Cabo Acelerador	1	-	1	-		LHTC,LRTC,XRTC
	17926-ZW1-010	1	-	1	-		LHD,LHTD,LRTB,LRTD,L RTE,LRTG,LRTH,XRTD,XRTE
		-	1	-	1		
11	17927-ZV5-000	Placa	1	1	1	1		
12	17928-ZW0-L00	Mola	1	-	-	-		LHD,LHTC,LHTD,LRTB,LRTC,LRTD,L RTE,XRTC,XRTD
	17928-ZW1-000	-	1	-	-		LRTG,LRTH
		1	-	-	-		
		-	-	1	1		
13	17937-ZW0-L00	Braço, Abertura Afogador	1	-	-	-		LHD,LHTC,LHTD,LRTB,LRTC,LRTD,L RTE,XRTC,XRTD
		-	1	-	-		

M-14-10 Braço do Acelerador



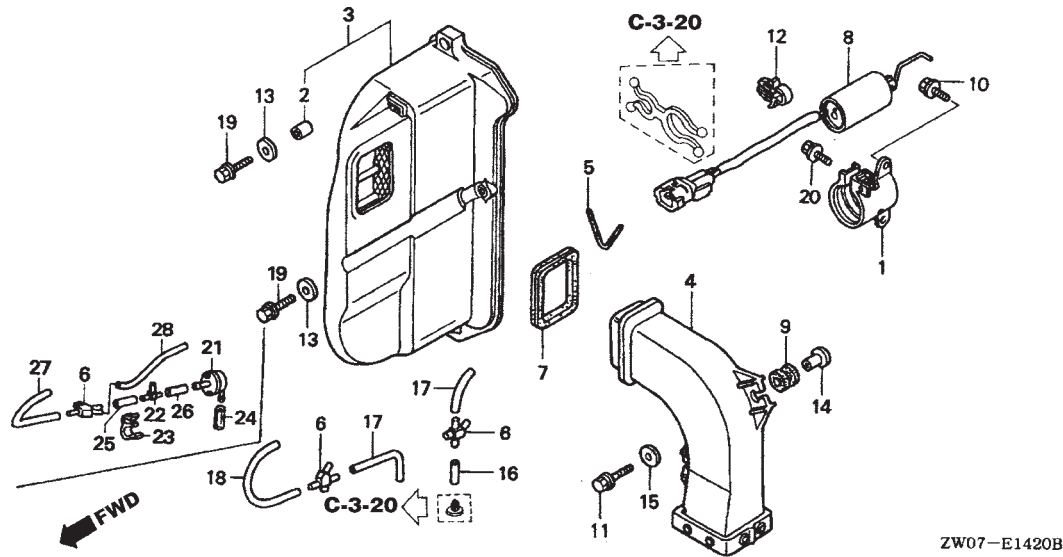
2

Ref. Nº	Nº da peça	Descrição	Qtd.				Nº de série	Tipo
			BF75 A2	BF75 A3	BF90 A2	BF90 A3		
14	17937-ZW1-000	Braço, Abertura Afogador	1	-	-	-	LRTG,LRTH
15	17938-ZV5-000	Mola, Retorno Braço	1	1	1	1
16	17946-ZW1-000	Braço, Acelerador	1	1	1	1
17	17955-ZW1-000	Vareta, Botão Afogador	1	1	1	1
18	17957-ZV4-000	Bucha	1	1	1	1
19	36135-ZW1-L01	Válvula, Checagem	1	-	-	-	LHD,LHTC,LHTD,LRTB,LRTC,LRTD,L RTE,XRTC,XRTD
	36135-ZW1-004	Válvula, Solenóide	1	-	-	-	LRTG,LRTH
20	90011-ZV5-003	Parafuso, 6 x 14	2	2	2	2
21	90019-ZV1-000	Parafuso, Flange, 5 x 10	3	-	-	-	2102846 LHD,LHTC,LHTD,LRTB,LRTC,LRTD,LRTG,XRTC,XRTD
		-	-	3	-	2107666 LHD,LHTC,LHTD,LRTB,LRTC,LRTD,XRTC,XRTD
	90019-ZV1-010	3	-	3	-	LRTE,LRTH,XRTE
		3	-	-	-	2102847 LHD,LHTC,LHTD,LRTB,LRTC,LRTD,LRTG,XRTC,XRTD
		-	3	-	3
		-	-	3	-	2107667 LHD,LHTC,LHTD,LRTB,LRTC,LRTD,XRTC,XRTD
22	90208-438-000	Porca, Cega, 8 mm	2	2	2	2
23	90512-ZV4-000	Arruela, Lisa, 6 mm	3	3	3	3
24	91503-ZV5-000	Bucha, Distanciadora, 6,5 x 10,5 x 16	1	1	1	1
25	91504-ZW1-000	Bucha, 6,7 x 12,5 x 31,5	1	1	1	1
26	93500-04016-0B	Parafuso, Phillips, 4 x 16	1	-	-	-	2102846 LHD,LHTC,LHTD,LRTB,LRTC,LRTD,LRTG,XRTC,XRTD
		-	-	1	-	2107666 LHD,LHTC,LHTD,LRTB,LRTC,LRTD,XRTC,XRTD
	90180-ZW4-000	1	-	1	-	LRTE,LRTH,XRTE
		1	-	-	-	2102847 LHD,LHTC,LHTD,LRTB,LRTC,LRTD,LRTG,XRTC,XRTD
		-	1	-	1
		-	-	1	-	2107667 LHD,LHTC,LHTD,LRTB,LRTC,LRTD,XRTC,XRTD

M-14-10 Braço do Acelerador

Ref. Nº	Nº da peça	Descrição	Qtd.				Nº de série	Tipo
			BF75 A2	BF75 A3	BF90 A2	BF90 A3		
27	95001-35050-40 Tubo, Combustível, 3,5 x 50 (95001-35001-60M)	4	4	4	4
28	16881-ZW1-L00 Tubo, Combustível (D)	2	-	-	-	LHD,LHTC,LHTD,LRTB,LRTC,LRTD,L RTE,XRTC,XRTD
	95001-35080-40 Tubo, Combustível, 3,5 x 80 (95001-35001-60M)	-	2	2	2
29	95701-06016-02 Parafuso, Flange, 6 x 16 (95001-35001-60M)	2	-	-	-	LRTG,LRTH
	90017-ZY3-000 Parafuso, Flange, 6 x 16	2	-	2	-	2102846	LHD,LHTC,LHTD,LRTB,LRTC,LRTD,LRTG,XRTC,XRTD
	 Parafuso, Flange, 6 x 16	-	-	2	-	2107666	LHD,LHTC,LHTD,LRTB,LRTC,LRTD,XRTC,XRTD
	 Parafuso, Flange, 6 x 16	2	-	2	-	2102847	LRTE,LRTH,XRTE
	 Parafuso, Flange, 6 x 16	2	-	-	-	2102847	LHD,LHTC,LHTD,LRTB,LRTC,LRTD,LRTG,XRTC,XRTD
	 Parafuso, Flange, 6 x 16	-	2	-	2
30	95701-06030-02 Parafuso, Flange, 6 x 30	1	-	-	-	2107667	LHD,LHTC,LHTD,LRTB,LRTC,LRTD,XRTC,XRTD
	90102-ZW5-000 Parafuso, Flange, 6 x 30	-	-	1	-	2102846	LHD,LHTC,LHTD,LRTB,LRTC,LRTD,LRTG,XRTC,XRTD
	 Parafuso, Flange, 6 x 30	-	-	1	-	2107666	LHD,LHTC,LHTD,LRTB,LRTC,LRTD,XRTC,XRTD
	 Parafuso, Flange, 6 x 30	1	-	-	-	2102847	LRTE,LRTH,XRTE
	 Parafuso, Flange, 6 x 30	1	-	-	-	2102847	LHD,LHTC,LHTD,LRTB,LRTC,LRTD,LRTG,XRTC,XRTD
	 Parafuso, Flange, 6 x 30	-	1	-	1
	 Parafuso, Flange, 6 x 30	-	-	1	-	2107667	LHD,LHTC,LHTD,LRTB,LRTC,LRTD,XRTC,XRTD
31	95701-06045-02 Parafuso, Flange, 6 x 45	1	-	-	-	2102846	LHD,LHTC,LHTD,LRTB,LRTC,LRTD,LRTG,XRTC,XRTD
	90020-ZW5-000 Parafuso, Flange, 6 x 45	-	-	1	-	2107666	LHD,LHTC,LHTD,LRTB,LRTC,LRTD,XRTC,XRTD
	 Parafuso, Flange, 6 x 45	1	-	1	-	LRTE,LRTH,XRTE
	 Parafuso, Flange, 6 x 45	1	-	-	-	2102847	LHD,LHTC,LHTD,LRTB,LRTC,LRTD,LRTG,XRTC,XRTD
	 Parafuso, Flange, 6 x 45	-	1	-	1
	 Parafuso, Flange, 6 x 45	-	-	1	-	2107667	LHD,LHTC,LHTD,LRTB,LRTC,LRTD,XRTC,XRTD
32	95701-08035-02 Parafuso, Flange, 8 x 35	6	-	-	-	2102846	LHD,LHTC,LHTD,LRTB,LRTC,LRTD,LRTG,XRTC,XRTD
	90054-ZY3-000 Parafuso, Flange, 8 x 35	-	-	6	-	2107666	LHD,LHTC,LHTD,LRTB,LRTC,LRTD,XRTC,XRTD
	 Parafuso, Flange, 8 x 35	6	-	6	-	LRTE,LRTH,XRTE
	 Parafuso, Flange, 8 x 35	6	-	-	-	2102847	LHD,LHTC,LHTD,LRTB,LRTC,LRTD,LRTG,XRTC,XRTD
	 Parafuso, Flange, 8 x 35	-	6	-	6
	 Parafuso, Flange, 8 x 35	-	-	6	-	2107667	LHD,LHTC,LHTD,LRTB,LRTC,LRTD,XRTC,XRTD
33	95701-08070-02 Parafuso, Flange, 8 x 70	1	-	-	-	2102846	LHD,LHTC,LHTD,LRTB,LRTC,LRTD,LRTG,XRTC,XRTD
	90158-ZW4-000 Parafuso, Flange, 8 x 70	-	-	1	-	2107666	LHD,LHTC,LHTD,LRTB,LRTC,LRTD,XRTC,XRTD
	 Parafuso, Flange, 8 x 70	1	-	1	-	LRTE,LRTH,XRTE
	 Parafuso, Flange, 8 x 70	1	-	-	-	2102847	LHD,LHTC,LHTD,LRTB,LRTC,LRTD,LRTG,XRTC,XRTD
	 Parafuso, Flange, 8 x 70	-	1	-	1
	 Parafuso, Flange, 8 x 70	-	-	1	-	2107667	LHD,LHTC,LHTD,LRTB,LRTC,LRTD,XRTC,XRTD

M-14-20 Tampa do Silenciador



Nº Ref.	N.O.S.	(Nº de Referência)	
		Item de Serviço	T.M.O.
3	3121B2	Tampa, Silenciador	1,0
4	3121M8	Condutor, Silenciador	0,1
7	3121J2	Coxim, Condutor Silenciador	0,1
8	(1)		
	8101T5	Solenóide, Afogador	0,4

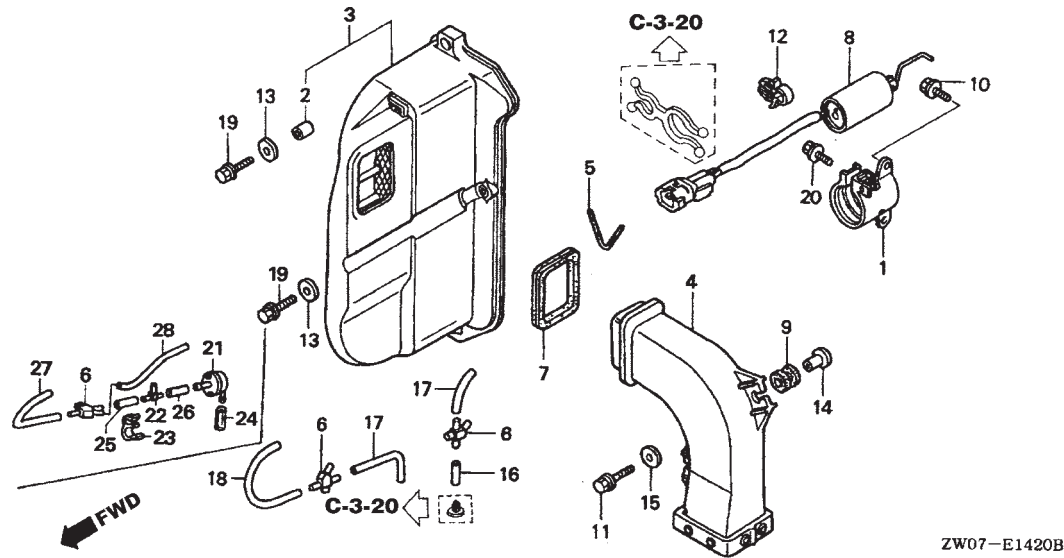
2

Ref. Nº	Nº da peça	Descrição	Qtd.				Nº de série	Tipo
			BF75 A2	BF75 A3	BF90 A2	BF90 A3		
1	16675-ZV5-010	Suporte Comp., Solenóide	1	-	-	-	2102846	LRTB,LRTC,LRTD,LRTG,XRTC,XRTD
		-	-	1	-	2107666	LRTB,LRTC,LRTD,XRTC,XRTD
	16675-ZV5-020	1	-	1	-		LRTE,LRTH,XRTE
		1	-	-	-	2102847	LRTB,LRTC,LRTD,LRTG,XRTC,XRTD
		-	1	-	1		LRTC,XRTC
		-	-	1	-	2107667	LRTB,LRTC,LRTD,XRTC,XRTD
2	17202-ZV4-300	Bucha, Distanciadora	4	4	4	4		
3	17390-ZW1-030	Tampa Comp., Silenciador	1	1	1	1		
4	17393-ZW1-040	Condutor Comp., Silenciador	1	1	1	1		
5	17394-ZV5-000	Guarnição, Tampa Silenciador	1	1	1	1		
6	17396-ZW1-000	Junção, Três Pólos	2	-	2	-		LHTC,LRTC,XRTC
		2	-	-	-	2106714	LHD,LHTD,LRTB,LRTD,LRTE,XRTD
		2	-	-	-	2106726	LRTG,LRTH
		-	2	-	2		
		-	-	2	-	2117736	LHD,LHTD,LRTB,LRTD,LRTE,XRTD,XRTE
		1	-	-	-	2106715	LHD,LHTD,LRTB,LRTD,LRTE,XRTD
		1	-	-	-	2106727	LRTG,LRTH
		-	-	1	-	2117737	LHD,LHTD,LRTB,LRTD,LRTE,XRTD,XRTE
7	17397-ZW1-000	Coxim, Condutor Silenciador	1	1	1	1		
8	36310-ZW1-003	Solenóide Comp., Afogador	1	1	1	1		LRTB,LRTC,LRTD,LRTE,LRTG,LRTH,XRTC,XRTD,XRTE
9	40102-ZV5-000	Coxim, Tampa Inferior	2	2	2	2		
10	90013-ZV1-000	Parafuso, Flange, 6 x 14	2	-	2	-		LRTB,LRTC,LRTD,LRTG,XRTC,XRTD
	90011-ZW9-000	Parafuso, Flange, 6 x 14 (CT200)	2	-	2	-		LRTE,LRTH,XRTE
		-	2	-	2		LRTC,XRTC
11	90121-ZV0-000	Parafuso, Flange, 6 x 25	2	-	-	-	2102846	LHD,LHTC,LHTD,LRTB,LRTC,LRTD,LRTG,XRTC,XRTD
		-	-	2	-	2107666	LHD,LHTC,LHTD,LRTB,LRTC,LRTD,XRTC,XRTD

M-14-20 Tampa do Silenciador

Ref. Nº	Nº da peça	Descrição	Qty.				Nº de série	Tipo
			BF75 A2	BF75 A3	BF90 A2	BF90 A3		
11)	90121-ZV0-010	Parafuso, Flange, 6 x 25	2	-	2	-	LRTE,LRTH,XRTE
			2	-	-	-	2102847	LHD,LHTC,LHTD,LRTB,LRTC,LRTD,LRTG,XRTC,XRTD
12	90136-SE0-A01	Suporte, Braço, 6 mm	-	2	-	2	LHD,LHTC,LHTD,LRTB,LRTC,LRTD,XRTC,XRTD
			1	1	1	1	2107667	LRTB,LRTC,LRTD,LRTE,LRTG,LRTH,XRTC,XRTD,XRTE
13	90406-ZV5-000	Arruela, 6 mm	4	-	-	-	2102846	LHD,LHTC,LHTD,LRTB,LRTC,LRTD,LRTG,XRTC,XRTD
			-	-	4	-	2107666	LHD,LHTC,LHTD,LRTB,LRTC,LRTD,XRTC,XRTD
	90406-ZV5-010	4	-	4	-	LRTE,LRTH,XRTE
			4	-	-	-	2102847	LHD,LHTC,LHTD,LRTB,LRTC,LRTD,LRTG,XRTC,XRTD
		-	4	-	4
			-	-	4	-	2107667	LHD,LHTC,LHTD,LRTB,LRTC,LRTD,XRTC,XRTD
14	91553-ZV5-000	Coxim, Tampa Unidade C.D.I.	2	-	2	-	LHTC,LRTC,XRTC
			2	-	2	-	LHD,LHTD,LRTB,LRTD,LRTE,LRTG,LRTH,XRTD,XRTE
	91553-ZV5-010	-	2	-	2
			-	-	-	-
15	94103-06200	Arruela, Lisa, 6 mm	2	-	-	-	2102846	LHD,LHTC,LHTD,LRTB,LRTC,LRTD,LRTG,XRTC,XRTD
			-	-	2	-	2107666	LHD,LHTC,LHTD,LRTB,LRTC,LRTD,XRTC,XRTD
	90508-ZY3-000	2	-	2	-	LRTE,LRTH,XRTE
			2	-	-	-	2102847	LHD,LHTC,LHTD,LRTB,LRTC,LRTD,LRTG,XRTC,XRTD
		-	2	-	2
			-	-	2	-	2107667	LHD,LHTC,LHTD,LRTB,LRTC,LRTD,XRTC,XRTD
16	95003-07003-31	Tubo, Vinil, 4 x 7 x 30 (95003-07001-60M)	1	-	1	-	LHTC,LRTC,XRTC
			1	-	-	-	2106714	LHD,LHTD,LRTB,LRTD,LRTE,XRTD
		1	-	-	-	2106726	LRTG,LRTH
			-	1	-	1
		-	-	1	-	2117736	LHD,LHTD,LRTB,LRTD,LRTE,XRTD,XRTE
			-	-	1	-
17	95003-07007-31	Tubo, Vinil, 4 x 7 x 70 (95003-07001-60M)	2	-	2	-	LHTC,LRTC,XRTC
			2	-	-	-	2106714	LHD,LHTD,LRTB,LRTD,LRTE,XRTD
		2	-	-	-	2106726	LRTG,LRTH
			-	2	-	2
		-	-	2	-	2117736	LHD,LHTD,LRTB,LRTD,LRTE,XRTD,XRTE
			-	-	2	-
18	95003-09015-31	Tubo, Vinil, 4,5 x 8 x 150 (95003-09001-60M)	1	-	1	-	LHTC,LRTC,XRTC
			1	-	-	-	2106714	LHD,LHTD,LRTB,LRTD,LRTE,XRTD
		1	-	-	-	2106726	LRTG,LRTH
			-	1	-	1
		-	-	1	-	2117736	LHD,LHTD,LRTB,LRTD,LRTE,XRTD,XRTE
			-	-	1	-
19	95701-06025-02	Parafuso, Flange, 6 x 25	4	-	-	-	2102846	LHD,LHTC,LHTD,LRTB,LRTC,LRTD,LRTG,XRTC,XRTD
			-	-	4	-	2107666	LHD,LHTC,LHTD,LRTB,LRTC,LRTD,XRTC,XRTD
	90019-ZW5-000	4	-	4	-	LRTE,LRTH,XRTE
			4	-	-	-	2102847	LHD,LHTC,LHTD,LRTB,LRTC,LRTD,LRTG,XRTC,XRTD
		-	4	-	4
			-	-	4	-	2107667	LHD,LHTC,LHTD,LRTB,LRTC,LRTD,XRTC,XRTD
20	96001-06012-02	Parafuso, Flange, 6 x 12	1	-	-	-	2102846	LRTB,LRTC,LRTD,LRTG,XRTC,XRTD
			-	-	1	-	2107666	LRTB,LRTC,LRTD,XRTC,XRTD
	90050-ZY3-000	1	-	1	-	LRTE,LRTH,XRTE
			1	-	-	-	2102847	LRTB,LRTC,LRTD,LRTG,XRTC,XRTD
		-	1	-	1	LRTC,XRTC
			-	-	1	-	2107667	LRTB,LRTC,LRTD,XRTC,XRTD
21	17395-ZW1-003	Câmara Comp., Dreno	1	-	-	-	2106715	LHD,LHTD,LRTB,LRTD,LRTE,XRTD
			1	-	-	-	2106727	LRTG,LRTH
		-	-	1	-	2117737	LHD,LHTD,LRTB,LRTD,LRTE,XRTD,XRTE
			-	-	-	-	2106715	LHD,LHTD,LRTB,LRTD,LRTE,XRTD
22	17398-ZW1-000	Junção, Dreno Silenciador	1	-	-	-	2106727	LRTG,LRTH
			1	-	-	-	2117737	LHD,LHTD,LRTB,LRTD,LRTE,XRTD,XRTE

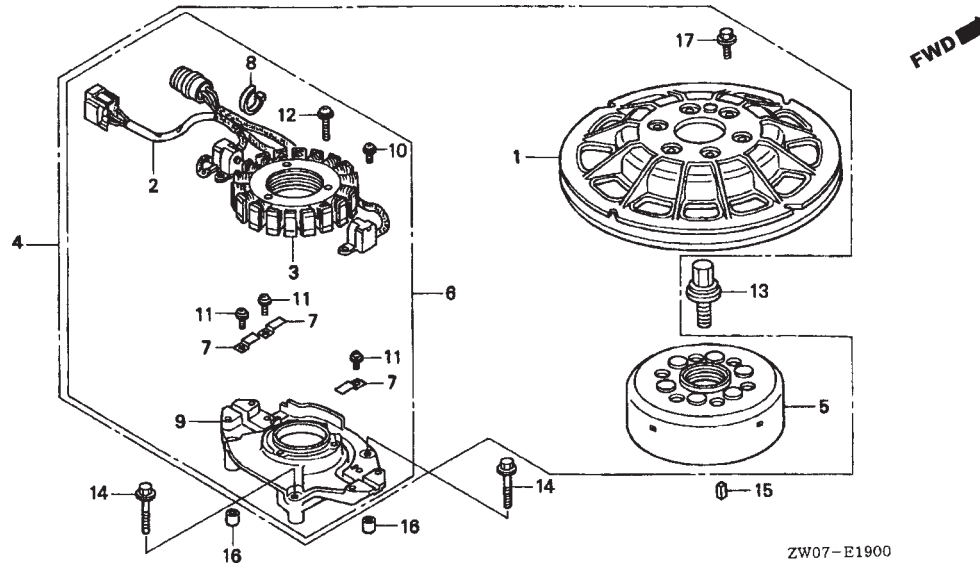
M-14-20 Tampa do Silenciador



2

Ref. Nº	Nº da peça	Descrição	Qtd.				Nº de série	Tipo
			BF75 A2	BF75 A3	BF90 A2	BF90 A3		
23	17439-PY3-A01	Presilha, Tubo (7,5-11,5) (Preto)	1	-	-	-	2106715	LHD,LHTD,LRTB,LRTD,L RTE,XRTD
			1	-	-	-	2106727	LRTG,LRTH
			-	-	1	-	2117737	LHD,LHTD,LRTB,LRTD,L RTE,XRTD,XRTE
24	95003-07004-31	Tubo, Vinil, 4 x 7 x 40 (95003-07001-60M)	1	-	-	-	2106715	LHD,LHTD,LRTB,LRTD,L RTE,XRTD
			1	-	-	-	2106727	LRTG,LRTH
			-	-	1	-	2117737	LHD,LHTD,LRTB,LRTD,L RTE,XRTD,XRTE
25	95005-45035-20	Tubo, 4,5 x 35 (95005-45001-20M)	1	-	-	-	2106715	LHD,LHTD,LRTB,LRTD,L RTE,XRTD
			1	-	-	-	2106727	LRTG,LRTH
			-	-	1	-	2117737	LHD,LHTD,LRTB,LRTD,L RTE,XRTD,XRTE
26	95005-45045-20	Tubo, 4,5 x 45 (95005-45001-20M)	1	-	-	-	2106715	LHD,LHTD,LRTB,LRTD,L RTE,XRTD
			1	-	-	-	2106727	LRTG,LRTH
			-	-	1	-	2117737	LHD,LHTD,LRTB,LRTD,L RTE,XRTD,XRTE
27	95005-45100-20	Tubo, 4,5 x 100 (95005-45001-20M)	1	-	-	-	2106715	LHD,LHTD,LRTB,LRTD,L RTE,XRTD
			1	-	-	-	2106727	LRTG,LRTH
			-	-	1	-	2117737	LHD,LHTD,LRTB,LRTD,L RTE,XRTD,XRTE
28	95005-45240-20	Tubo, 4,5 x 240 (95005-45001-20M)	1	-	-	-	2106715	LHD,LHTD,LRTB,LRTD,L RTE,XRTD
			1	-	-	-	2106727	LRTG,LRTH
			-	-	1	-	2117737	LHD,LHTD,LRTB,LRTD,L RTE,XRTD,XRTE

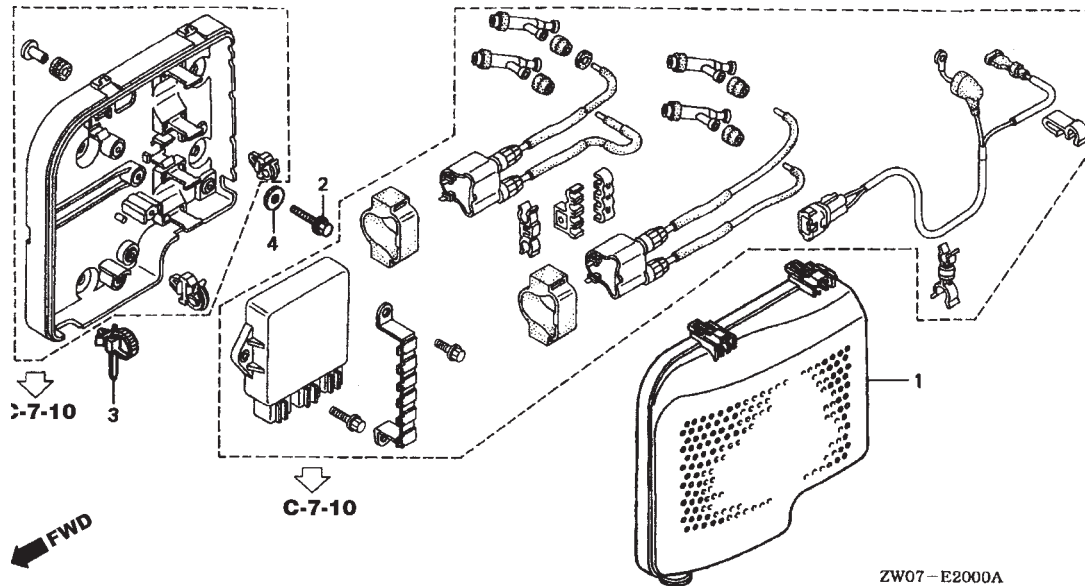
M-19 Gerador



Nº Ref.	N.O.S.	(Nº de Referência)	
		Item de Serviço	T.M.O.
1	1121A9	Polia, Partida	0,3
2	614120	Bobina, Pulsos	0,6
3	6131E6	Estator, Alternador	0,6
4	6131D5	Alternador	0,7
5	6131D9	Rotor, Alternador	0,4
6	6131E8	Estator Comp., Alternador	0,7
9	6131E7	Base, Fixação Bobina	0,7

Ref. Nº	Nº da peça	Descrição	Qty.				Nº de série	Tipo
			BF75 A2	BF75 A3	BF90 A2	BF90 A3		
1	28451-ZW1-000	Polia, Partida	1	1	1	1
2	30310-ZW1-003	Bobina Comp., Pulsos	1	1	1	1
3	31120-ZW1-003	Estator Comp.	1	1	1	1
4	31630-ZW1-L01	Gerador, Comp.	1	1	1	1
5	31631-ZW1-L01	Rotor	1	1	1	1
6	31632-ZW1-003	Estator, Comp.	1	1	1	1
7	31633-ZW1-003	Presilha, Fiação	3	3	3	3
8	31634-ZW1-003	Presilha, Cabo	1	1	1	1
9	31635-ZW1-003	Base, Fixação Bobina	1	1	1	1
10	90004-ZW1-003	Parafuso, Arruela, 5 x 12	4	4	4	4
11	90005-ZW1-003	Parafuso, Arruela, 4 x 8	3	3	3	3
12	90007-ZW1-003	Parafuso, Arruela, 6 x 30	3	3	3	3
13	90017-ZW1-L01	Parafuso, Arruela, 14 x 36	1	1	1	1
14	90125-ZV1-000	Parafuso, Flange, 6 x 42	4	-	-	-	2102846	LHD,LHTC,LHTD,LRTB,LRTC,LRTD,LRTG,XRTC,XRTD
	90125-ZV1-010	4	-	4	-	2107666	LHD,LHTC,LHTD,LRTB,LRTC,LRTD,XRTC,XRTD
	4	-	-	-	2102847	LRTE,LRTH,XRTE
	-	4	-	4	2107667	LHD,LHTC,LHTD,LRTB,LRTC,LRTD,LRTG,XRTC,XRTD
15	90704-ZW1-L00	Chave, Paralela, 4,5 x 18	1	1	1	1
16	94301-08100	Pino, Guia, 8 x 10	2	2	2	2
17	95701-06018-02	Parafuso, Flange, 6 x 18	6	-	-	-	2102846	LHD,LHTC,LHTD,LRTB,LRTC,LRTD,LRTG,XRTC,XRTD
	-	-	6	-	2107666	LHD,LHTC,LHTD,LRTB,LRTC,LRTD,XRTC,XRTD
	90028-ZY3-000	6	-	6	-	LRTE,LRTH,XRTE
	6	-	-	-	2102847	LHD,LHTC,LHTD,LRTB,LRTC,LRTD,LRTG,XRTC,XRTD
	-	6	-	6
	-	-	6	-	2107667	LHD,LHTC,LHTD,LRTB,LRTC,LRTD,XRTC,XRTD

M-20 Bobina de Ignição/Unidade C.D.I.

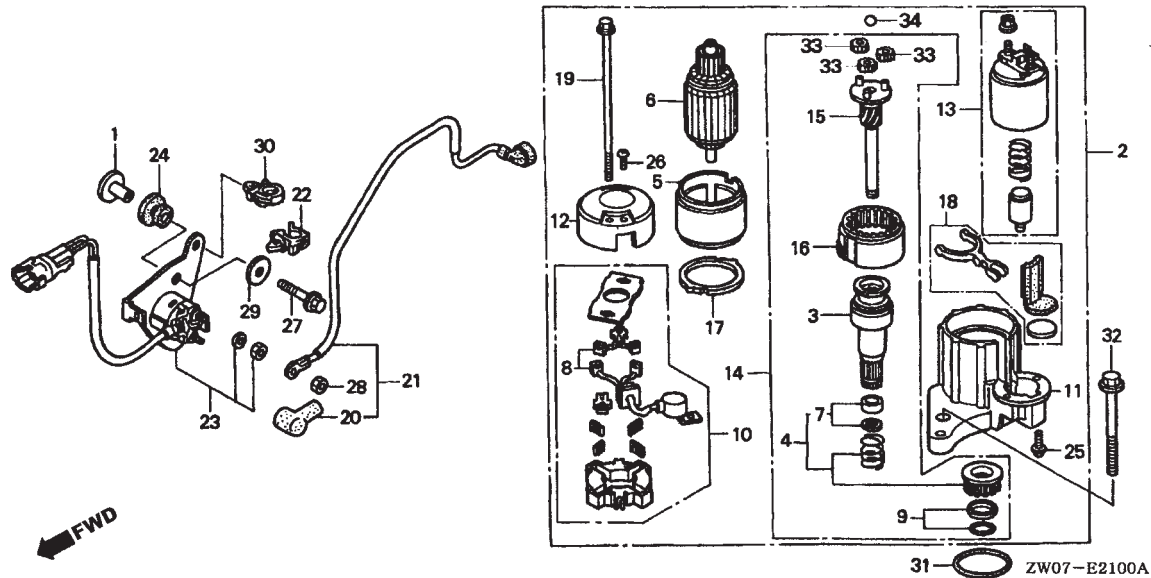


Nº Ref.	N.O.S.	(Nº de Referência)	
		Item de Serviço	T.M.O.
1	6141E5	Tampa, Unidade C.D.I.	0,1

2

Ref. Nº	Nº da peça	Descrição	Qty.				Nº de série	Tipo
			BF75 A2	BF75 A3	BF90 A2	BF90 A3		
1	30421-ZW1-000	Tampa, Unidade C.D.I.	1	1	1	1
2	90121-ZV0-000	Parafuso, Flange, 6 x 25	4	-	-	-	LHD,LHTC,LHTD,LRTB,LRTC,LRTD,LRTG,XRTC,XRTD
	90121-ZV0-010	-	-	4	-	2107666 LHD,LHTC,LHTD,LRTB,LRTC,LRTD,XRTC,XRTD
		4	-	4	-	LRTE,LRTH,XRTE
		4	-	-	-	2102847	LHD,LHTC,LHTD,LRTB,LRTC,LRTD,LRTG,XRTC,XRTD
		-	4	-	4
3	90672-SA0-003	Presilha, Cabo, 118 mm (Preto)	1	1	1	1
4	94103-06200	Arruela, Lisa, 6 mm	4	-	-	-	2102846 LHD,LHTC,LHTD,LRTB,LRTC,LRTD,LRTG,XRTC,XRTD
	90508-ZY3-000	-	-	4	-	2107666 LHD,LHTC,LHTD,LRTB,LRTC,LRTD,XRTC,XRTD
		4	-	-	-	2102847	LRTE,LRTH,XRTE
		-	4	-	4	LHD,LHTC,LHTD,LRTB,LRTC,LRTD,LRTG,XRTC,XRTD
		-	-	4	-	2107667	LHD,LHTC,LHTD,LRTB,LRTC,LRTD,XRTC,XRTD

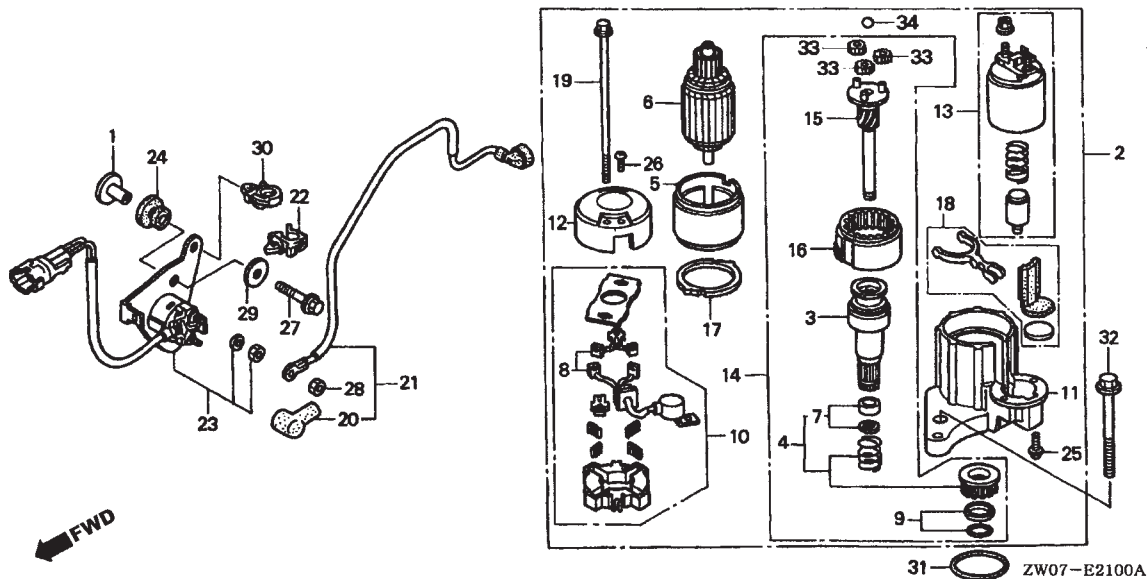
M-21 Motor de Partida



Nº Ref.	N.O.S.	(Nº de Referência)	
		Item de Serviço	T.M.O.
2		(31)	
	6121D5	Motor, Partida	0,3
3	6121B0	Embreagem, Unidirecional	0,5
4	6121E8	Engrenagem, Pinhão Partida	0,5
5	6121D1	Carcaça, Partida	0,6
6	6121A0	Rotor, Partida	0,6
8	6121A8	Escovas Jogo, Partida	0,6
10	6121B6	Suporte, Escovas Partida	0,5
11	6121D2	Suporte, Partida: Dianteira	0,5
13	6121C9	Interruptor, Magnético Partida	0,3
15	6121E4	Eixo Jogo, Engrenagem Partida	0,5
16	6121B4	Engrenagem, Interna Partida	0,5
21	6121D6	Fiação, Interruptor Magneto	0,2
23	6121C8	Interruptor, Magnético	0,3

Ref. Nº	Nº da peça	Descrição	Qtd.				Nº de série	Tipo
			BF75 A2	BF75 A3	BF90 A2	BF90 A3		
1	17612-KR3-600	Bucha, Fixação Tanque	2	2	2	2		
2	31200-ZW1-004	Motor Comp., Partida	1	1	1	1		
3	31207-ZW1-004	Embreagem, Unidirecional	1	1	1	1		
4	31213-ZW1-004	Engrenagem, Pinhão	1	1	1	1		
5	31216-ZW1-004	Carcaça, Comp.	1	1	1	1		
6	31217-ZW1-004	Rotor, Comp.	1	1	1	1		
7	31225-ZW1-004	Limitador, Pinhão	1	1	1	1		
8	31226-ZW1-004	Escovas, Jogo	1	1	1	1		
9	31229-ZW1-004	Limitador	1	1	1	1		
10	31231-ZW1-004	Suporte, Escovas	1	1	1	1		
11	31235-ZW1-004	Suporte, Dianteiro	1	1	1	1		
12	31236-ZW1-004	Suporte, Traseiro	1	1	1	1		
13	31240-ZW1-004	Interruptor Comp., Magneto	1	1	1	1		
14	31242-ZW1-004	Eixo Comp., Embreagem	1	-	-	-	2102792	LHD,LHTC,LHTD,LRTB,LRTC,LRTD,LRTG,XRTC,XRTD
							2108148	LHD,LHTC,LHTD,LRTB,LRTC,LRTD,XRTC,XRTD
	31242-ZW5-003		1	-	1	-		LRTE,LRTH,XRTE
			1	-	-	-	2102793	LHD,LHTC,LHTD,LRTB,LRTC,LRTD,LRTG,XRTC,XRTD
			-	1	-	1		
			-	-	1	-	2108149	LHD,LHTC,LHTD,LRTB,LRTC,LRTD,XRTC,XRTD
15	31246-ZW1-004	Eixo Comp., Engrenagem	1	-	-	-	2102792	LHD,LHTC,LHTD,LRTB,LRTC,LRTD,LRTG,XRTC,XRTD
							2108148	LHD,LHTC,LHTD,LRTB,LRTC,LRTD,XRTC,XRTD
	31246-ZW5-003		1	-	1	-		LRTE,LRTH,XRTE
			1	-	-	-	2102793	LHD,LHTC,LHTD,LRTB,LRTC,LRTD,LRTG,XRTC,XRTD
			-	1	-	1		
			-	-	1	-	2108149	LHD,LHTC,LHTD,LRTB,LRTC,LRTD,XRTC,XRTD
16	31247-ZW1-004	Engrenagem Comp., Interna	1	1	1	1		

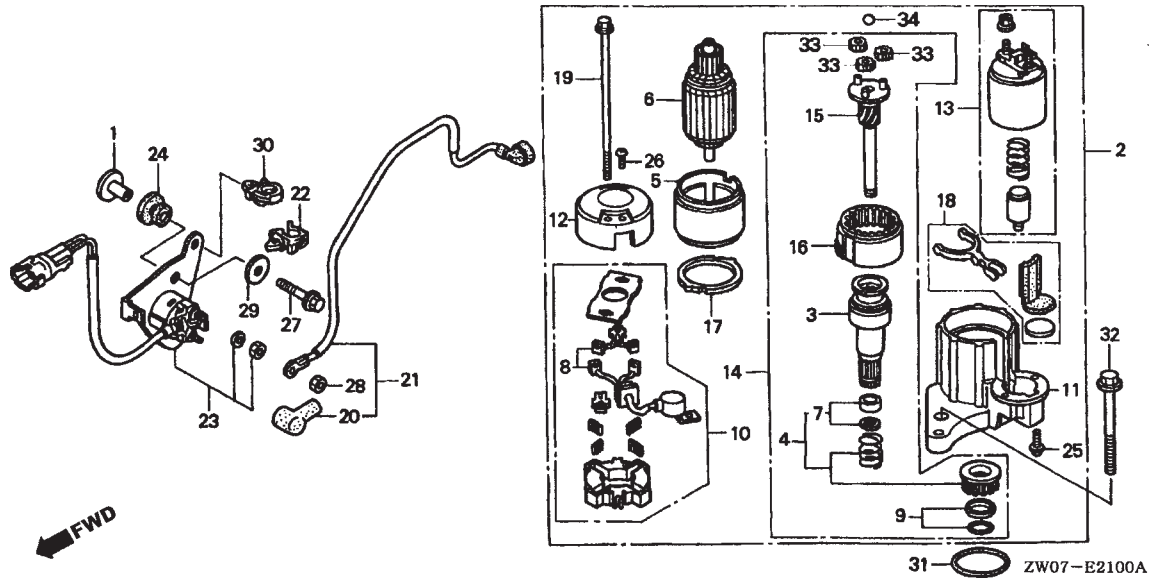
M-21 Motor de Partida



2

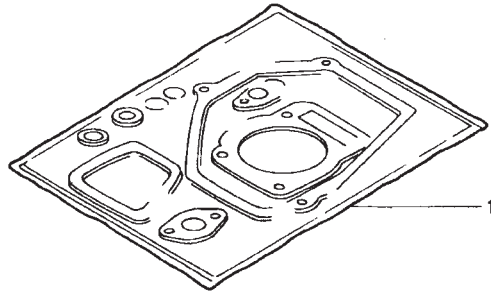
Ref. Nº	Nº da peça	Descrição	Qtd.				Nº de série	Tipo
			BF75 A2	BF75 A3	BF90 A2	BF90 A3		
17	31249-ZW1-004	Guarnição	1	1	1	1
18	31250-ZW1-004	Alavanca, Jogo	1	1	1	1
19	31261-ZW1-004	Parafuso A	2	2	2	2
20	32136-659-000	Tampa, Terminal	1	1	1	1
21	32402-ZW1-000	Fiação, Interruptor Magneto	1	1	1	1
22	32660-MJ6-710	Presilha, Fiação	1	1	1	1
23	35850-ZW1-003	Interruptor Comp., Magnético Partida	1	1	1	1
24	84905-459-670	Coxim A	2	2	2	2
25	90106-ZW1-004	Parafuso, Phillips, 6 x 22 (Especial)	2	2	2	2
26	90107-ZW1-004	Parafuso, Phillips, 5 x 8	2	2	2	2
27	90121-ZV0-000	Parafuso, Flange, 6 x 25	2	-	-	-	2102846 LHD,LHTC,LHTD,LRTB,LRTC,LRTD,LRTG,XRTC,XRTD
	90121-ZV0-010	-	-	2	-	2107666 LHD,LHTC,LHTD,LRTB,LRTC,LRTD,XRTC,XRTD
	2	-	2	-	LRTE,LRTH,XRTE
	2	-	-	-	2102847	LHD,LHTC,LHTD,LRTB,LRTC,LRTD,LRTG,XRTC,XRTD
	-	2	-	2	2107667	LHD,LHTC,LHTD,LRTB,LRTC,LRTD,XRTC,XRTD
28	90203-ZV5-000	Porca, Sextavada, 6 mm	1	1	1	1
29	90402-ZW1-000	Arruela, Lisa, 6 mm	2	-	-	-	2102846 LHD,LHTC,LHTD,LRTB,LRTC,LRTD,LRTG,XRTC,XRTD
	90402-ZW1-010	-	-	2	-	2107666 LHD,LHTC,LHTD,LRTB,LRTC,LRTD,XRTC,XRTD
	2	-	2	-	2102847	LRTE,LRTH,XRTE
	-	2	-	2	2107667	LHD,LHTC,LHTD,LRTB,LRTC,LRTD,LRTG,XRTC,XRTD
	-	-	2	-	LHD,LHTC,LHTD,LRTB,LRTC,LRTD,XRTC,XRTD
30	90684-ZA0-601	Presilha, Fiação	1	1	1	1
31	91303-ZW1-003	Anel, Vedação, 54,4 x 3,1	1	1	1	1

M-21 Motor de Partida



Ref. Nº	Nº da peça	Descrição	Qtd.				Nº de série	Tipo
			BF75 A2	BF75 A3	BF90 A2	BF90 A3		
32	95701-10090-02	Parafuso, Flange, 10 x 90	2	-	-	- 2102846	LHD,LHTC,LHTD,LRTB,LRTC,LRTD,LRTG,XRTC,XRTD
		-	-	2	- 2107608	LHD,LHTC,LHTD,LRTB,LRTC,LRTD,XRTC,XRTD
	90164-ZW4-000	2	-	2	-	LRTE,LRTH,XRTE
		2	-	-	-	2102847	LHD,LHTC,LHTD,LRTB,LRTC,LRTD,LRTG,XRTC,XRTD
		-	2	-	2
		-	-	2	-	2107609	LHD,LHTC,LHTD,LRTB,LRTC,LRTD,XRTC,XRTD
33	31215-PY3-004	Engrenagem Comp., Planetária	3	3	3	3
34	31218-PY3-004	Esfera, Aço	1	1	1	1

MOP-1 Jogo de Juntas



HENG-X0003

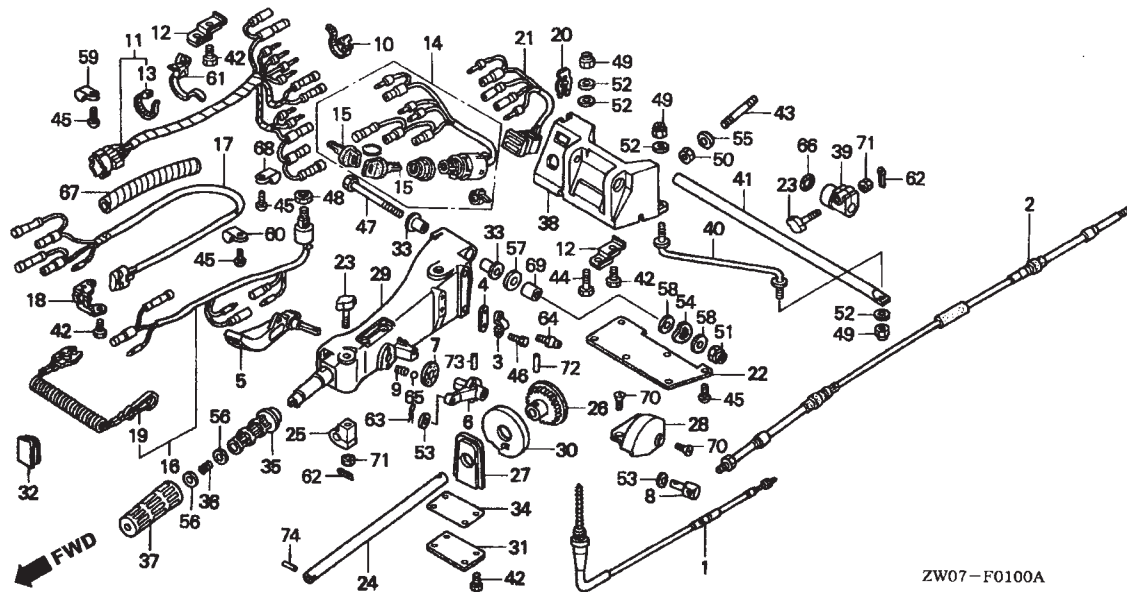
Nº Ref.	N.O.S.	(Nº de Referência) Item de Serviço	T.M.O.
------------	--------	---------------------------------------	--------

Sem Informação -

2

Ref. Nº	Nº da peça	Descrição	Qt.				Nº de série	Tipo
			BF75 A2	BF75 A3	BF90 A2	BF90 A3		
1	06111-ZW1-010	Juntas, Jogo	1	-	-	- 2102738 .	LHD,LHTC,LHTD,LRTB,LRTC,LRTD,LRTG,XRTC,XRTD
		-	-	1	- 2107385 .	LHD,LHTC,LHTD,LRTB,LRTC,LRTD,XRTC,XRTD
	06111-ZW1-020	1	-	1	-	LRTE,LRTH,XRTE
		1	-	-	-	2102739	LHD,LHTC,LHTD,LRTB,LRTC,LRTD,LRTG,XRTC,XRTD
		-	1	-	1
		-	-	1	-	2107386	LHD,LHTC,LHTD,LRTB,LRTC,LRTD,XRTC,XRTD

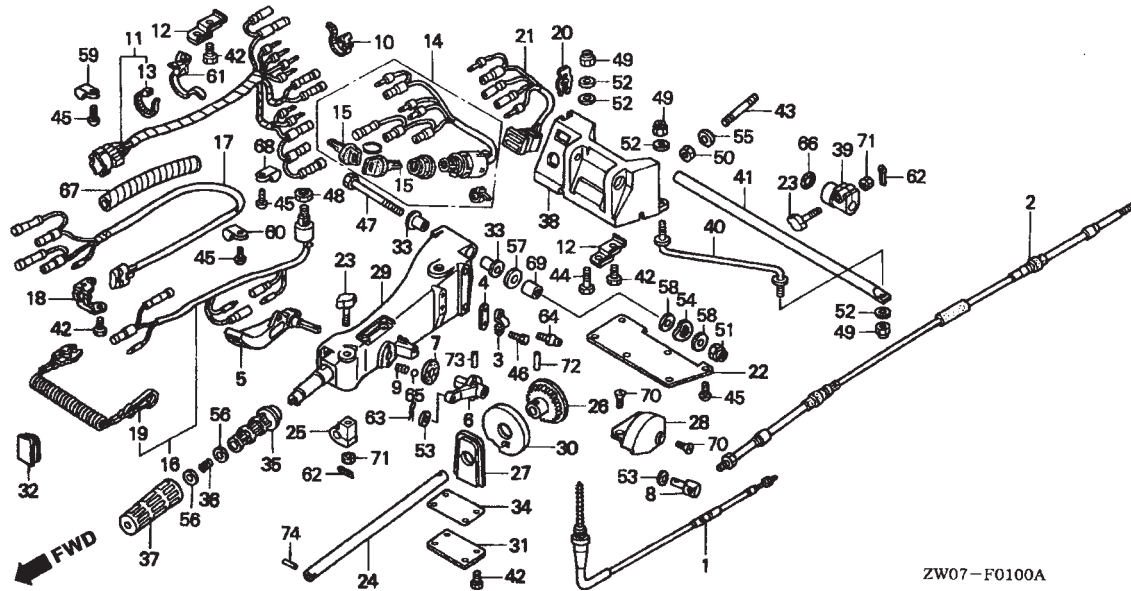
C-1 Alavanca de Direção



Nº Ref.	N.O.S.	(Nº de Referência)	
		Item de Serviço	T.M.O.
1	8111C8	Cabo, Acelerador	0,2
2	8111F0	Cabo, Acionamento	0,3
5	2101L9	Alavanca, Acionamento	0,3
6	8101Z0	Eixo, Articulação Manopla Direção ...	0,3
11	6111E0	Fiação, Painel	0,5
14	6151E1	Interruptor	0,3
16	6151B8	Interruptor, Parada Emergência	0,2
17	6161B0	Interruptor, Levantador Hidráulico (Manopla Direção)	0,2
21	6161D9	Lâmpada, Indicadora (Manopla Direção)	0,2
26	8101X4	Engrenagem, Acelerador	0,8
29	8101E4	Manopla, Direção	1,0
35	8101T8	Tube, Acelerador Manopla	0,2
37	810151	Coxim, Manopla	0,1
38	8101C2	Suporte, Manopla Direção	0,4
40	5101H2	Braço, Fricção Manopla	0,1
41	5101H3	Eixo, Fricção Manopla	0,1

Ref. Nº	Nº da peça	Descrição	Qt.				Nº de série	Tipo
			BF75 A2	BF75 A3	BF90 A2	BF90 A3		
1	17910-ZW1-702	Cabo Comp., Acelerador	1	1	1	1	LHD,LHTC,LHTD
2	24590-ZW1-701	Cabo Comp., Acionamento	1	1	1	1	LHD,LHTC,LHTD
3	24591-ZW1-700	Suporte, Cabo Acionamento	1	1	1	1	LHD,LHTC,LHTD
4	24592-ZW1-700	Placa, Cabo Acionamento	1	1	1	1	LHD,LHTC,LHTD
5	24614-ZW1-700	Alavanca	1	1	1	1	LHD,LHTC,LHTD
6	24615-ZW1-700	Eixo, Articulação (A)	1	1	1	1	LHD,LHTC,LHTD
7	24617-ZW1-700	Placa, Base	1	1	1	1	LHD,LHTC,LHTD
8	24618-ZV5-000	Eixo	1	1	1	1	LHD,LHTC,LHTD
9	24619-ZW1-700	Mola, Trava	2	2	2	2	LHD,LHTC,LHTD
10	32161-404-000	Presilha B1, Fiação	1	1	1	1	LHD,LHTC,LHTD
11	32535-ZW1-700	Fiação Comp., Painel Controle	1	1	1	1	LHTC,LHTD
	32535-ZW1-820	1	-	1	-	LHD
12	32748-PR3-000	Suporte C, Fiação Motor	2	2	2	2	LHD,LHTC,LHTD
13	32901-952-770	Presilha, Cabo	2	2	2	2	LHD,LHTC,LHTD
14	35100-ZW1-701	Interruptor, Comp.	1	1	1	1	LHD,LHTC,LHTD
15	35110-ZV5-003	Chave Comp., Interruptor	2	2	2	2	LHD,LHTC,LHTD
16	35180-ZW1-702	Interruptor, Parada Emergência	1	1	1	1	LHD,LHTC,LHTD
17	35370-ZW1-702	Interruptor, Levantador Hidráulico	1	-	-	-	4410942 LHTC,LHTD
		-	-	1	-	4412628 LHTC,LHTD
	35370-ZW1-703	1	-	-	-	4410943 LHTC,LHTD
		-	1	-	1	LHTC
		-	-	1	-	4412629 LHTC,LHTD
18	35645-ZW1-000	Suporte, Interruptor Levantador Hidráulico	1	1	1	1	LHTC,LHTD
19	36182-ZV4-650	Fiação Comp., Emergência	1	1	1	1	LHD,LHTC,LHTD
20	36187-ZV4-651	Presilha, Trava Emergência	1	1	1	1	LHD,LHTC,LHTD

C-1 Alavanca de Direção



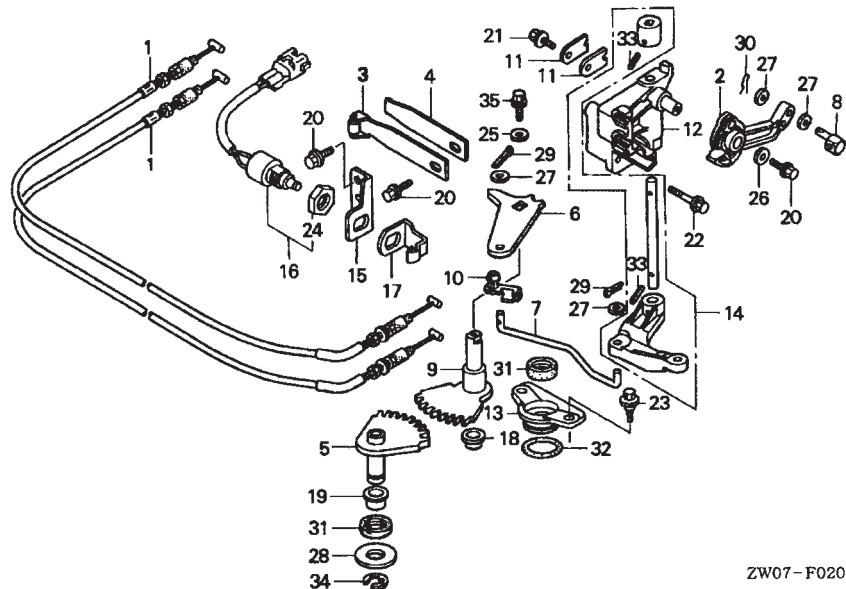
ZW07-F0100A

Ref. Nº	Nº da peça	Descrição	Qt.				Nº de série	Tipo
			BF75 A2	BF75 A3	BF90 A2	BF90 A3		
21	37210-ZW1-702	Lâmpada Comp., Indicadora	1	1	1	1	LHD,LHTC,LHTD
22	50282-ZW1-700	Tampa, Suporte	1	1	1	1	LHD,LHTC,LHTD
23	53104-ZV3-000	Parafuso, Fricção	2	2	2	2	LHD,LHTC,LHTD
24	53105-ZW1-700	Tubo, Acelerador	1	1	1	1	LHD,LHTC,LHTD
25	53106-ZV3-000	Bloco, Fricção Acelerador	1	1	1	1	LHD,LHTC,LHTD
26	53107-ZW1-701	Engrenagem Comp., Acelerador	1	1	1	1	LHD,LHTC,LHTD
27	53108-ZW1-700	Suporte, Acelerador (A)	1	1	1	1	LHD,LHTC,LHTD
28	53109-ZW1-700	Tampa, Eixo Articulação	1	1	1	1	LHD,LHTC,LHTD
29	53111-ZW1-701ZA	Manopla, Direção						
		NH282MU Prata Oyster Metálica-U	1	1	1	1	LHTC
		1	-	-	-	4412693	LHD,LHTD
		-	-	1	-	4416486	LHD,LHTD
	53111-ZW1-702ZA	*NH282MU* Prata Oyster Metálica-U	1	-	-	-	4412694	LHD,LHTD
		-	-	1	-	4416487	LHD,LHTD
30	53112-ZW1-701	Tampa, Suporte Cabo	1	1	1	1	LHD,LHTC,LHTD
31	53114-ZW1-700	Placa, Fixação Roldana	1	1	1	1	LHD,LHTC,LHTD
32	53115-ZW1-700	Coxim, Manopla Direção	1	-	1	-	LHD
33	53116-ZW1-700	Bucha, Manopla Direção	2	2	2	2	LHD,LHTC,LHTD
34	53117-ZW1-700	Junta, Engrenagem	1	1	1	1	LHTC
		1	-	-	-	4412693	LHD,LHTD
		-	-	1	-	4416486	LHD,LHTD
35	53141-ZV3-000	Tubo, Manopla	1	1	1	1	LHD,LHTC,LHTD
36	53148-ZV3-000	Mola, Tubo Manopla	1	1	1	1	LHD,LHTC,LHTD
37	53165-ZV4-000	Coxim, Manopla	1	1	1	1	LHD,LHTC,LHTD

C-1 Alavanca de Direção

Ref. Nº	Nº da peça	Descrição	Qty.				Nº de série	Tipo
			BF75 A2	BF75 A3	BF90 A2	BF90 A3		
38	53233-ZW1-700ZA	Suporte, Manopla *NH282MU* Prata Oyster Metálica-U	1	1	1	1	LHD,LHTC,LHTD
39	53236-ZW1-700	Bloco, Fricção	1	1	1	1	LHD,LHTC,LHTD
40	53238-ZW1-700	Braço, Fricção Manopla	1	1	1	1	LHD,LHTC,LHTD
41	53239-ZW1-700	Eixo, Fricção	1	1	1	1	LHD,LHTC,LHTD
42	90105-881-000	Parafuso, Sextavado, 6 x 12	6	-	6	-	LHD
		7	7	7	7	LHTC,LHTD
43	90109-ZV5-000	Prisioneiro, 10 x 28	2	2	2	2	LHD,LHTC,LHTD
44	90115-881-000	Parafuso, Sextavado, 8 x 32	1	1	1	1	LHD,LHTC,LHTD
45	90123-ZV3-000	Parafuso, Phillips, 5 x 12	10	-	10	-	LHD
		13	13	13	13	LHTC,LHTD
46	90127-ZV4-000	Parafuso, Sextavado, 6 x 16	2	2	2	2	LHD,LHTC,LHTD
47	90129-ZV5-850	Parafuso, Sextavado, 12 x 100	1	1	1	1	LHD,LHTC,LHTD
48	90302-921-000	Porca, Sextavada, 16 mm	1	1	1	1	LHD,LHTC,LHTD
49	90305-ZV4-000	Porca, Auto-Travante, 8 mm	3	3	3	3	LHD,LHTC,LHTD
50	90306-ZV5-003	Porca, Auto-Travante, 10 mm	2	2	2	2	LHD,LHTC,LHTD
51	90308-ZV5-003	Porca, Auto-Travante, 12 mm	1	1	1	1	LHD,LHTC,LHTD
52	90401-ZW1-000	Arruela, Lisa, 8 mm	4	4	4	4	LHD,LHTC,LHTD
53	90504-921-010	Arruela, Lisa, 6 mm	2	2	2	2	LHD,LHTC,LHTD
54	90506-ZV1-000	Arruela, Ondulada, 14 mm	1	1	1	1	LHD,LHTC,LHTD
55	90514-ZV4-000	Arruela, 10 mm	2	2	2	2	LHD,LHTC,LHTD
56	90543-ZV3-000	Arruela, 10 mm	2	2	2	2	LHD,LHTC,LHTD
57	90552-ZV5-000	Arruela, Lisa, 12 mm	1	1	1	1	LHD,LHTC,LHTD
58	90559-ZV5-000	Arruela, Lisa, 12 mm	2	2	2	2	LHD,LHTC,LHTD
59	90602-SB0-003	Presilha, 10,7 mm	1	1	1	1	LHD,LHTC,LHTD
60	90627-ZA8-E50	Presilha (7,5 mm)	3	3	3	3	LHTC,LHTD
61	90672-SB2-003	Presilha, Cabo, 105 mm (Preto)	2	2	2	2	LHD,LHTC,LHTD
62	90759-ZV1-000	Cupilha, 2,0	2	2	2	2	LHD,LHTC,LHTD
63	90765-ZW1-000	Pino, Trava Especial, 6 mm	1	1	1	1	LHD,LHTC,LHTD
64	90951-ZV7-000	Graxeira	1	-	1	-	LHTC
	90951-ZV7-010	1	-	1	-	LHD,LHTD
		-	1	-	1	LHTC
65	90951-ZW1-700	Esferas, Trava	2	2	2	2	LHD,LHTC,LHTD
66	91352-ZV5-000	Anel, Vedação, 15,54 x 2,26	1	1	1	1	LHD,LHTC,LHTD
67	91451-ZW1-701	Tube, Espiral (9 x 110)	1	1	1	1	LHD,LHTC,LHTD
68	91475-SB6-000	Presilha, Fiação (6,3 mm)	3	3	3	3	LHD,LHTC,LHTD
69	91552-ZW1-700	Bucha, Distanciadora (12,2 x 22 x 21,5)	1	1	1	1	LHD,LHTC,LHTD
70	93700-06016-4J	Parafuso, Phillips, 6 x 16	3	3	3	3	LHD,LHTC,LHTD
71	94002-06490-0S	Porca, Sextavada, 6 mm	2	2	2	2	LHD,LHTC,LHTD
72	94305-30203	Pino, Pressão, 3 x 20	1	1	1	1	LHD,LHTC,LHTD
73	94305-40203	Pino, Pressão, 4 x 22	1	1	1	1	LHD,LHTC,LHTD
74	94305-40283	Pino, Pressão, 4 x 28	1	1	1	1	LHD,LHTC,LHTD

C-2 Eixo de Mudanças



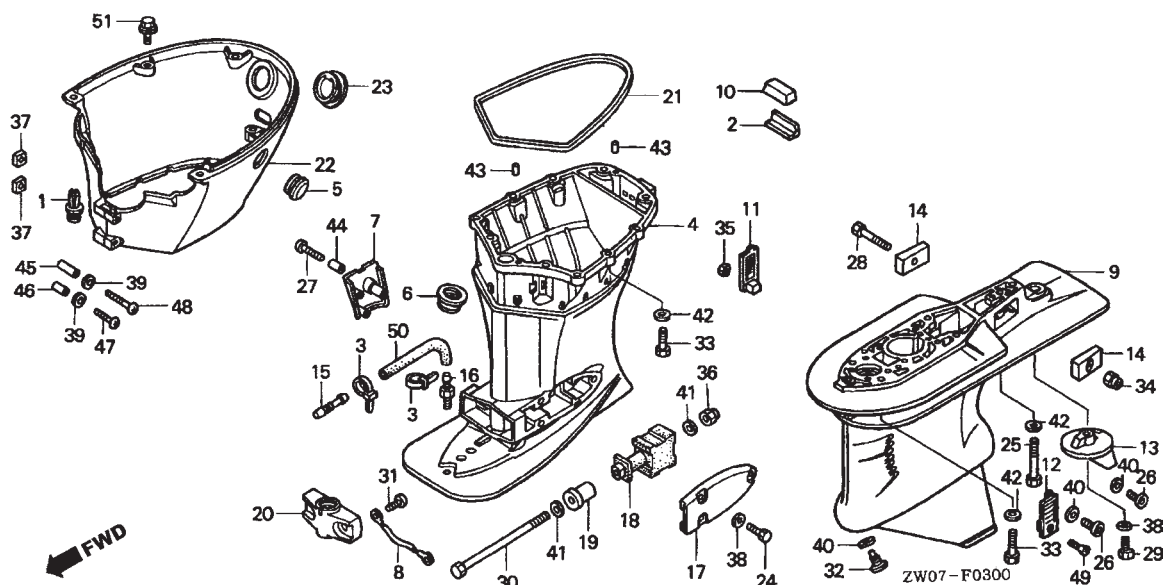
Nº Ref.	N.O.S.	(Nº de Referência)	
		Item de Serviço	T.M.O.
1	8111E2	Cabo, Acelerador (A)	0,6
	8111E2A	• Substituição cabo do acelerador adicional	0,3
2	8101A7	Braço, Acelerador	0,2
3	2101Q4	Mola, Trava	0,2
5	2091D7	Eixo A	4,4
		• Inclui: Remoção e instalação do motor	
6	2101A5	Braço, Eixo	0,2
7	2101P5	Vareta, Acionamento	0,2
9	2091F4	Eixo B	4,4
		• Inclui: Remoção e instalação do motor	
12	2101D0	Suporte, Eixo	0,4
13		(32)	
	8101S2	Suporte, Retentor	0,3
14	2101Y7	Eixo, Articulação	0,4
16	6151E2	Interruptor, Neutro	0,2
31	2091F3	Vedador, Água, Eixo Mudanças	0,3

Ref. Nº	Nº da peça	Descrição	Qtd.				Nº de série	Tipo
			BF75 A2	BF75 A3	BF90 A2	BF90 A3		
1	17910-ZW1-003	Cabo Comp., Acelerador	2	2	2	2		
2	17931-ZW1-000	Braço, Acelerador	1	1	1	1		
3	24210-ZW1-000	Mola, Trava	1	-	1	-		LHTC,LRTC,XRTC
	24210-ZW1-010	1	-	1	-		LHD,LHTD,LRTB,LRTD,L RTE,LRTG,LRTH,XRTD,XRTE
4	24221-ZW1-000	Mola, Trava	1	-	1	-		LHTC,LRTC,XRTC
	24221-ZW1-010	1	-	1	-		LHD,LHTD,LRTB,LRTD,L RTE,LRTG,LRTH,XRTD,XRTE
5	24610-ZW1-B01	Eixo, Comp. (A)	1	1	1	1		
6	24612-ZW1-010	Braço, Eixo	1	1	1	1		
7	24613-ZW1-010	Vareta, Acionamento	1	1	1	1		
8	24618-ZV5-000	Eixo, Articulação	2	2	2	2		
9	24620-ZW1-B00	Eixo Comp. (B)	1	1	1	1		
10	24621-ZW5-000	Bucha, Eixo	1	1	1	1		
11	24626-ZV5-000	Placa, Eixo Articulação	4	-	4	-		LHTC,LRTC,XRTC
	24626-ZV5-010	4	-	4	-		LHD,LHTD,LRTB,LRTD,L RTE,LRTG,LRTH,XRTD,XRTE
		-	4	-	4		
12	24628-ZW1-000ZA	Suporte, Eixo *NH8*	1	1	1	1		
13	24629-ZW1-000	Suporte, Retentor	1	1	1	1		
14	24630-ZW1-000	Eixo, Articulação Comp.	1	1	1	1		LRTB,LRTC,LRTD,L RTE,LRTG,LRTH,XRTC,XRTD,XRTE
	24630-ZW1-700	1	1	1	1		LHD,LHTC,LHTD
15	35476-ZW1-000	Suporte, Interruptor Neutro	1	-	1	-		LHTC,LRTC,XRTC
	35476-ZW1-010	1	-	1	-		LHD,LHTD,LRTB,LRTD,L RTE,LRTG,LRTH,XRTD,XRTE
		-	1	-	1		

C-2 Eixo de Mudanças

Ref. Nº	Nº da peça	Descrição	Qtd.				Nº de série	Tipo
			BF75 A2	BF75 A3	BF90 A2	BF90 A3		
16	35600-ZW1-003	Interruptor Comp., Neutro	1	1	1	1
17	35618-ZV5-000	Placa, Interruptor Neutro	1	1	1	1
18	45125-GM9-003	Bucha, Articulação	1	1	1	1
19	57264-759-003	Bucha, 14 x 10	1	1	1	1
20	90013-ZV0-010	Parafuso, Flange, 6 x 12	3	3	3	3
21	90011-ZW9-000	Parafuso, Flange, 6 x 14 (CT200)	2	2	2	2
22	90014-ZV7-010	Parafuso, Flange, 6 x 35	2	2	2	2
23	90108-HE0-000	Parafuso, Flange, 6 mm	2	-	-	-	4110016	XRTD
		2	-	-	-	4411185	LHD,LHTC,LHTD,LRTB,LRTC,LRTD,LRTG,XRTC
		-	-	2	-	4110168	XRTD
		-	-	2	-	4413248	LHD,LHTC,LHTD,LRTB,LRTC,LRTD,XRTC
	90023-ZW5-000	Parafuso, Flange, 6 x 11	2	-	2	-	LRTE,LRTH,XRTE
		2	-	-	-	4110017	XRTD
		2	-	-	-	4411186	LHD,LHTC,LHTD,LRTB,LRTC,LRTD,LRTG,XRTC
		-	2	-	2
		-	-	2	-	4110169	XRTD
		-	-	2	-	4413249	LHD,LHTC,LHTD,LRTB,LRTC,LRTD,XRTC
24	90302-ZV5-003	Porca, Sextavada, 20 mm	1	1	1	1
25	90406-KV3-780	Arruela, 6 mm	1	1	1	1
26	90406-ZV5-010	Arruela, 6 mm	1	1	1	1
27	90504-921-010	Arruela, Lisa, 6 mm	6	6	6	6
28	90508-ZV7-000	Arruela	1	1	1	1
29	90759-ZV1-000	Cupilha, 2,0	2	2	2	2
30	90765-ZW1-000	Pino, Trava Especial, 6 mm	2	2	2	2
31	91255-ZV4-651	Vedador, Água, 14 x 26 x 6	2	2	2	2
32	91305-KF0-003	Anel, Vedação, 27 x 2 (ARAI)	1	1	1	1
33	94305-30183	Pino, Pressão, 3 x 18	2	2	2	2
34	94540-12029	Anel, Vedação, 12 mm	1	1	1	1
35	90056-ZY3-000	Parafuso, Flange, 6 x 12	1	1	1	1

C-3 Caixa de Engrenagens/Caixa de Extensão



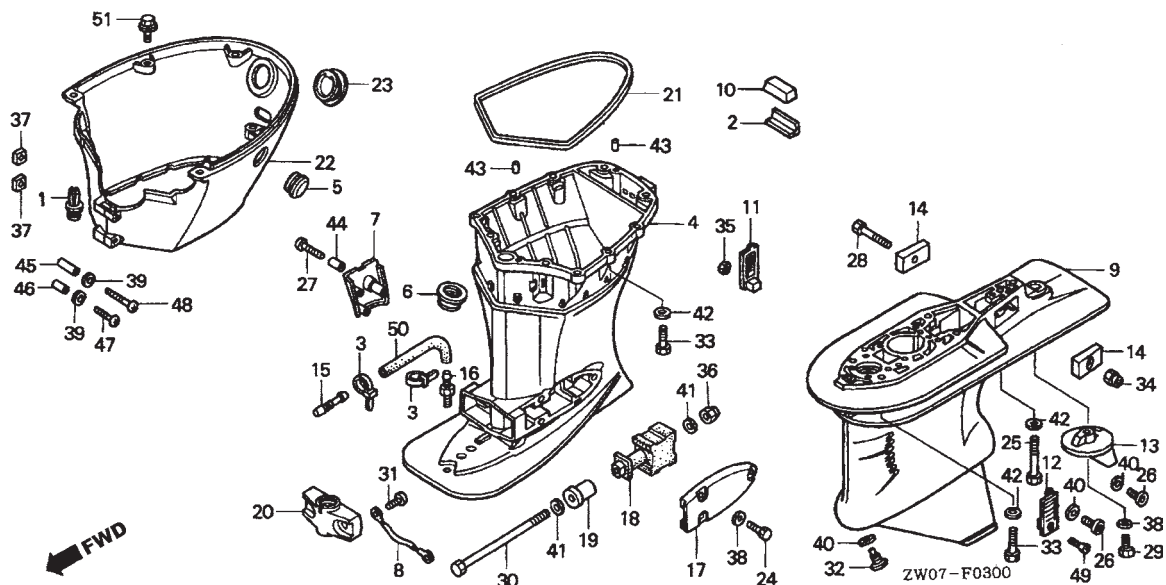
Nº Ref.	N.O.S.	(Nº de Referência)	
		Item de Serviço	T.M.O.
4	2191B2	Carcaça, Extensão	1,6
8	6111D0	Fiação	0,1
9	2101D7	Tampa, Engrenagem	1,8
11	4131H6	Tela, Água: Direita	0,1
• Nota: Mesmo tempo para duas unidades			
12	4131H5	Tela, Água: Esquerda	0,1
• Nota: Mesmo tempo para duas unidades			
13	4131J2	Roldana	0,1
18		(19)	
	410111	Coxim, Inferior	0,3
21	4131J7	Borracha, Tampa Inferior	1,5
22	4141C5	Tampa, Inferior	0,3

Ref. Nº	Nº da peça	Descrição	Qtd.				Nº de série	Tipo
			BF75 A2	BF75 A3	BF90 A2	BF90 A3		
1	17738-SP0-003	Presilha, Tubo Combustível (Preto)	2	2	2	2
2	19286-ZW1-B00	Placa, Fixação Borracha	1	1	1	1
3	32161-KM3-003	Presilha, Fiação	2	2	2	2
4	40201-ZW1-020ZA	Carcaça, Extensão (L) *NH282MU*	1	1	1	1
5	40202-ZV1-000	Coxim	1	-	-	-	LRTG,LRTH
6	40209-ZW1-000	Coxim, Plugue Drenagem	1	1	1	1
7	40212-ZW1-000ZA	Tampa, Plugue Drenagem *NH282MU*	1	1	1	1
8	40219-ZV5-003	Fiação (1,2 x 116mm)	1	1	1	1
9	41101-ZW1-B02ZA	Tampa, Engrenagem *NH282MU*	1	-	-	-	4110006 XRTD
		1	-	-	-	4410768 LHD,LHTC,LHTD,LRTB,LRTC,LRTD,LRTG,XRTC
		-	-	1	-	4110063 XRTD
		-	-	1	-	4412427 LHD,LHTC,LHTD,LRTB,LRTC,LRTD,XRTC
41101-ZW1-B03ZA	*NH282MU*	Prata Oyster Metálica-U	1	-	-	-	4410769	LHD,LHTC,LHTD,LRTB,LRTC,LRTD,LRTG,XRTC
		-	-	1	-	4110064	4110083 XRTD
		-	-	1	-	4412428	4412707 LHD,LHTC,LHTD,LRTB,LRTC,LRTD,XRTC

C-3 Caixa de Engrenagens/Caixa de Extensão

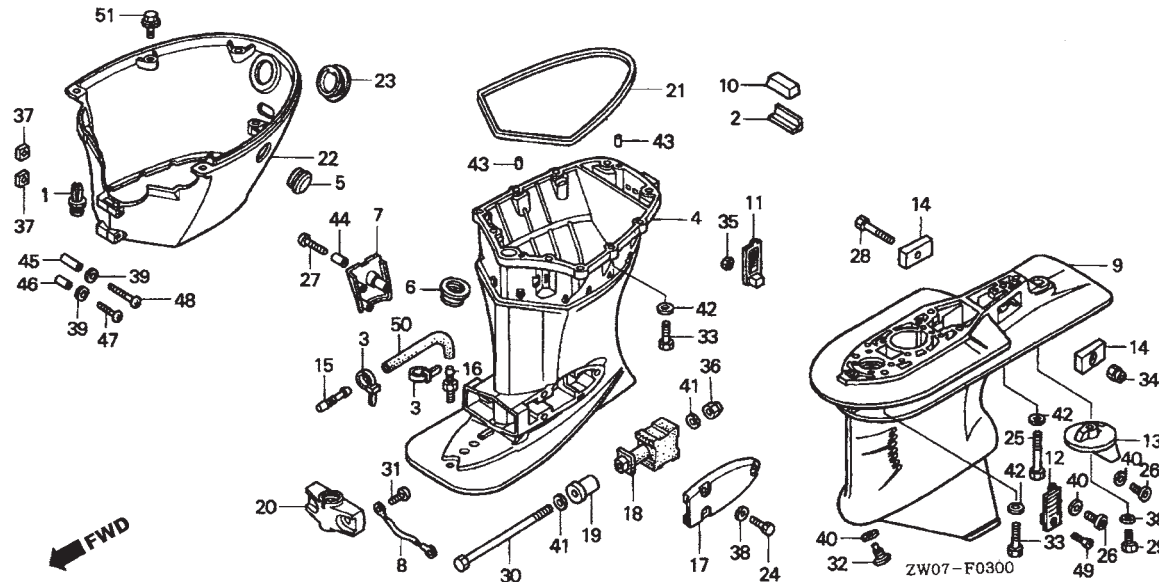
Ref. Nº	Nº da peça	Descrição	Qtd.				Nº de série	Tipo
			BF75 A2	BF75 A3	BF90 A2	BF90 A3		
9)	41101-ZW1-B04ZA	Tampa, Engrenagem *NH282MU* Prata Oyster Metálica-U	1	-	-	-	4410911	LHTC,LRTC,XRTC
		1	-	-	-	4412765	LRTE,LRTH
		1	-	-	-	4110007	4110059 XRTD
		1	-	-	-	4410911	4412765 LHD,LHTD,LRTB,LRTD,LRTG
		-	1	-	1
		-	-	1	-	4412708	LHTC,LRTC,XRTC
		-	-	1	-	4110740 XRTE
		-	-	1	-	4416956 LRTE
		-	-	1	-	4110084	4110740 XRTD
		-	-	1	-	4412708	4416956 LHD,LHTD,LRTB,LRTD
	41101-ZW1-B05ZA	*NH282MU* Prata Oyster Metálica-U	1	-	-	-	4110060	XRTD
		1	-	-	-	4412766	LHD,LHTD,LRTB,LRTD,LRTE,LRTG,LRTH
		-	-	1	-	4110741	XRTD,XRTE
		-	-	1	-	4416957	LHD,LHTD,LRTB,LRTD,LRTE
10	41102-ZW1-B00	Coxim, Tampa Engrenagem	1	1	1	1
11	41104-ZV5-000	Tela Direita, Água	1	1	1	1
12	41105-ZV5-000	Tela Esquerda, Água	1	1	1	1
13	41107-ZW1-B01ZA	Roldana *NH282MU* Prata Oyster Metálica-U	1	1	1	1
14	41109-ZW1-B00	Metal, Anódico	2	2	2	2
15	41171-ZV5-000	Terminal	1	1	1	1
16	41172-ZV5-000	Sensor	1	1	1	1
17	50111-ZW1-010ZA	Carcaça, Inferior *NH282MU* Prata Oyster Metálica-U	2	2	2	2
18	50155-ZW1-000	Coxim, Inferior	2	2	2	2
19	50156-ZW1-010	Bucha, Inferior	2	2	2	2
20	50161-ZW1-010ZA	Carcaça, Inferior Central *NH282MU* Prata Oyster Metálica-U	1	-	1	-	LHTC,LRTC,XRTC
	50161-ZW1-020ZA	*NH282MU* Prata Oyster Metálica-U	1	-	1	-	LHD,LHTD,LRTB,LRTD,LRTE,LRTG,LRTH,XRTD,XRTE
		-	1	-	1
21	63702-ZW1-000	Borracha, Tampa Inferior	1	1	1	1
22	63710-ZW0-980ZA	Tampa Comp., Inferior *NH282MU* Prata Oyster Metálica-U	1	-	-	-	LRTG,LRTH
	63710-ZW1-000ZA	*NH282MU* Prata Oyster Metálica-U	1	-	-	-	LHD,LHTC,LHTD,LRTB,LRTC,LRTD,LRTE,XRTC,XRTD
		-	1	1	1
23	63719-ZW1-000	Coxim, Tampa Inferior	1	1	1	1
24	90102-ZV4-000	Parafuso, Sextavado, 8 x 30	6	6	6	6
25	90104-ZW1-900	Parafuso, Sextavado, 10 x 80	1	1	1	1	LHD,LHTC,LHTD,LRTB,LRTC,LRTD,LRTE,LRTG,LRTH
26	90105-ZV4-650	Parafuso, Checagem Óleo, 8 x 8	2	-	2	-	LHTC,LRTC,XRTC
		2	-	-	-	4110059	XRTD
		2	-	-	-	4412765	LHD,LHTD,LRTB,LRTD,LRTE,LRTG,LRTH
		-	2	-	2
		-	-	2	-	4110740	XRTD,XRTE
		-	-	2	-	4416956	LHD,LHTD,LRTB,LRTD,LRTE

C-3 Caixa de Engrenagens/Caixa de Extensão



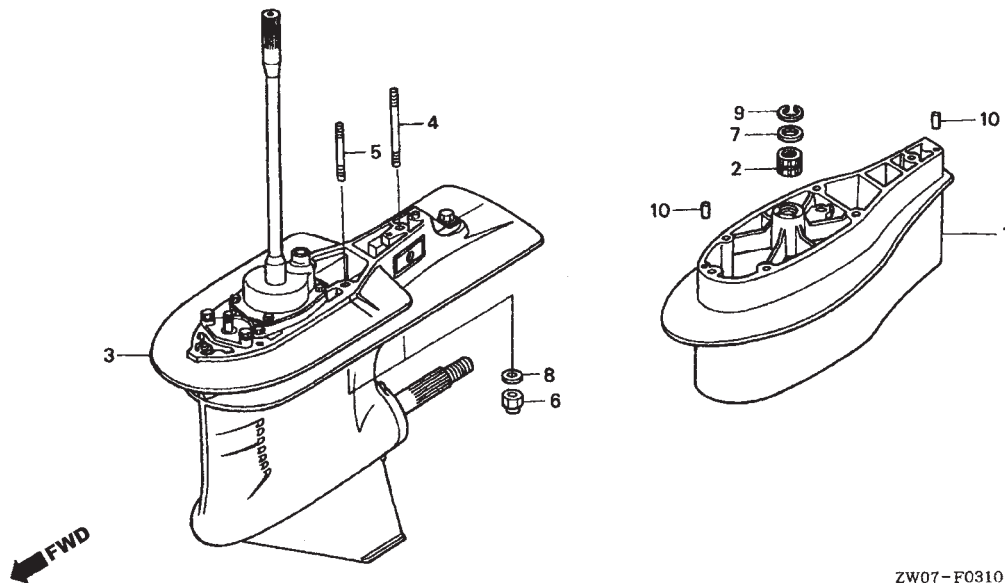
Ref. Nº	Nº da peça	Descrição	Qtd.				Nº de série	Tipo
			BF75 A2	BF75 A3	BF90 A2	BF90 A3		
26)	90101-ZW9-003	Parafuso, Checagem Óleo	2	-	-	-	4110060	XRTD
		2	-	-	-	4412766	LHD,LHTD,LRTB,LRTD,L RTE,LRTG,LRTH
		-	-	2	-	4110741	XRTD,XRTE
		-	-	2	-	4416957	LHD,LHTD,LRTB,LRTD,L RTE
27	90110-ZV5-000	Parafuso, Especial, 6 x 35	1	1	1	1		
28	90111-881-000	Parafuso, Sextavado, 6 x 32	1	1	1	1		
29	90115-ZV5-000	Parafuso, Sextavado, 8 x 25	1	1	1	1		
30	90118-ZW1-000	Parafuso, Sextavado, 12 x 225	2	2	2	2		
31	90119-ZV5-000	Parafuso, Phillips, 6 x 8	2	2	2	2		
32	90120-ZV5-003	Parafuso, Plugue Drenagem, 8 mm	1	-	1	-		LHTC,LRTC,XRTC
		1	-	-	-	4110059	XRTD
		1	-	-	-	4412765	LHD,LHTD,LRTB,LRTD,L RTE,LRTG,LRTH
		-	1	-	1		
		-	-	1	-	4110740	XRTD,XRTE
		-	-	1	-	4416956	LHD,LHTD,LRTB,LRTD,L RTE
	90120-ZY3-000	Parafuso, Plugue Drenagem	1	-	-	-	4110060	XRTD
		1	-	-	-	4412766	LHD,LHTD,LRTB,LRTD,L RTE,LRTG,LRTH
		-	-	1	-	4110741	XRTD,XRTE
		-	-	1	-	4416957	LHD,LHTD,LRTB,LRTD,L RTE
33	90123-ZV5-010	Parafuso, Sextavado, 10 x 40	10	10	10	10		XRTC,XRTD,XRTE
		14	14	14	14		LHD,LHTC,LHTD,LRTB,LRTC,LRTD,L RTE,LRTG,LRTH
34	90205-PP9-020	Porca, Auto-Travante, 6 mm	1	1	1	1		
35	90302-ZV4-000	Porca, Auto-Travante, 5 mm	1	1	1	1		
36	90308-ZW1-003	Porca, Auto-Travante, 12 mm	2	2	2	2		
37	90311-ZV5-000	Porca, Trava, 5 mm	2	2	2	2		
38	90401-ZW1-000	Arruela, Lisa, 8 mm	7	7	7	7		
39	90452-GK4-600	Arruela, Lisa, 5 mm	2	2	2	2		

C-3 Caixa de Engrenagens/Caixa de Extensão



Ref. Nº	Nº da peça	Descrição	Qt.				Nº de série	Tipo
			BF75 A2	BF75 A3	BF90 A2	BF90 A3		
40	90507-921-000	Arruela, Nylon, 8 mm	3	-	3	- LHTC,LRTC	
		3	-	-	- XRTC	
		3	-	-	-	4110059 XRTD	
		3	-	-	-	4412765 LHD,LHTD,LRTB,LRTD,L RTE,LRTG,LRTH	
		-	3	-	3	
		-	-	3	-	4110740 XRTD,XRTE	
		-	-	3	-	4416956 LHD,LHTD,LRTB,LRTD,L RTE,XRTC	
	91301-ZW4-003	Anel, Vedação, 6,9 x 1,45	3	-	-	-	4110060 XRTD	
		3	-	-	-	4412766 LHD,LHTD,LRTB,LRTD,L RTE,LRTG,LRTH	
		-	-	3	-	4110741 XRTD,XRTE	
		-	-	3	-	4416957 LHD,LHTD,LRTB,LRTD,L RTE,XRTC	
41	90559-ZW1-000	Arruela, Lisa, 12 mm	4	4	4	4	
42	90563-ZV5-000	Arruela, Lisa, 10 mm	10	10	10	10 XRTC,XRTD,XRTE	
		15	15	15	15 LHD,LHTC,LHTD,LRTB,LRTC,LRTD,L RTE,LRTG,LRTH	
43	90756-ZV5-000	Pino, Guia, 6 x 10	2	2	2	2	
44	91563-ZV5-000	Bucha, Distanciadora, 6 x 10,5 x 25	1	1	1	1	
45	91568-ZV5-000	Bucha, Distanciadora, 5 x 7 x 38	1	1	1	1	
46	91569-ZV5-000	Bucha, Distanciadora, 5 x 7 x 23	1	1	1	1	
47	93500-05030-4J	Parafuso, Phillips, 5 x 30	1	1	1	1	
48	93500-05045-4J	Parafuso, Phillips, 5 x 45	1	1	1	1	
49	93700-05045-4J	Parafuso, Phillips, 5 x 45	1	1	1	1	
50	95005-50200-30	Tube, 5 x 200 (95005-50001-30M)	1	1	1	1	
51	90056-ZY3-000	Parafuso, Flange, 6 x 12	3	3	3	3	

C-3-10 Caixa de Transmissão



ZW07 - F0310

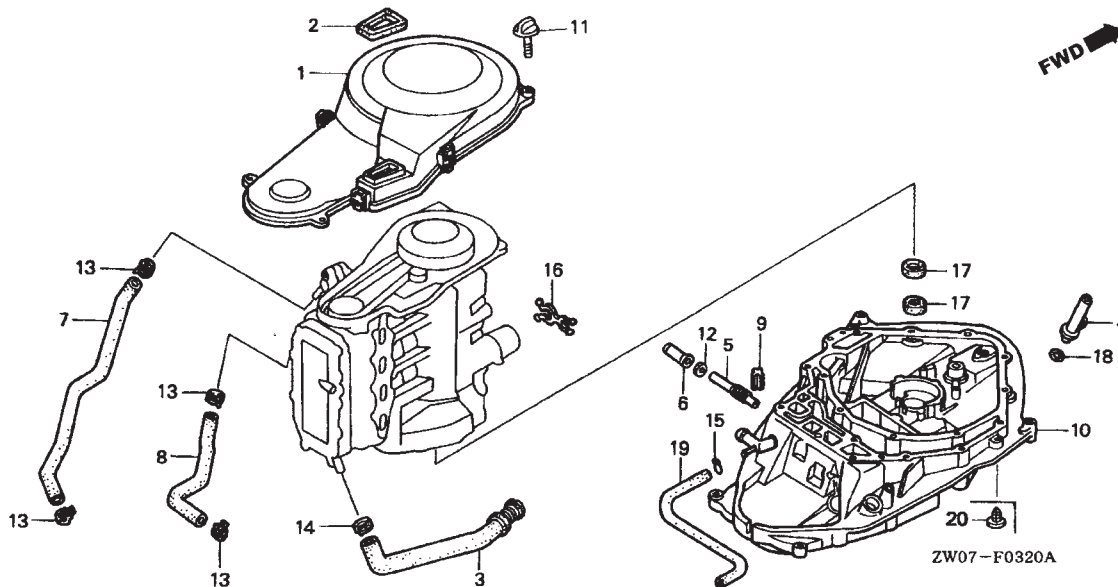
Nº Ref.	N.O.S.	(Nº de Referência)	
		Item de Serviço	T.M.O.
1	2101W8	Carcça, Separadora	1,4
2	2191A4	Bucha, Eixo Vertical	1,4
3	2101D3	Carcça Comp., Engrenagem	0,7

Ref. Nº	Nº da peça	Descrição	Qtd.				Nº de série	Tipo
			BF75 A2	BF75 A3	BF90 A2	BF90 A3		
1	40202-ZW1-710ZA	Carcça, Separadora						
		NH282MU Prata Oyster Metálica-U	1	1	1	1	XRTC,XRTD,XRTE
2	40210-ZW1-710	Bucha Comp., Eixo Vertical	1	1	1	1	XRTC,XRTD,XRTE
3	41100-ZW1-B06ZA	Carcça Comp., Engrenagem						
		NH282MU Prata Oyster Metálica-U	-	-	1	-	4412427	LHD,LHTC,LHTD,LRTB,LRTC,LRTD
	41100-ZW1-B36ZA	*NH282MU* Prata Oyster Metálica-U	-	-	1	-	4110063	XRTD
		-	-	1	-	4412427	XRTC
	41100-ZW1-B07ZA	*NH282MU* Prata Oyster Metálica-U	-	-	1	-	4412428	4412707 LHD,LHTC,LHTD,LRTB,LRTC,LRTD
	41100-ZW1-B37ZA	*NH282MU* Prata Oyster Metálica-U	-	-	1	-	4110064	4110083 XRTD
		-	-	1	-	4412428	4412707 XRTC
	41100-ZW1-B08ZA	*NH282MU* Prata Oyster Metálica-U	1	1	-	1	LHTC,LRTC
		1	-	-	-	4412107	LHD,LHTD,LRTB,LRTD,LRTE,LRTG,LRTH
		-	-	1	-	4412708	LHTC,LRTC
		-	-	1	-	4415348	LRTE
		-	-	1	-	4412708	4415348 LHD,LHTD,LRTB,LRTD
	41100-ZW1-B38ZA	*NH282MU* Prata Oyster Metálica-U	1	1	-	1	XRTC
		1	-	-	-	4110045	XRTD
		-	-	1	-	4412708	XRTC
		-	-	1	-	4110483	XRTE
		-	-	1	-	4110084	4110483 XRTD

C-3-10 Caixa de Transmissão

Ref. Nº	Nº da peça	Descrição	Qtd.				Nº de série		Tipo
			BF75 A2	BF75 A3	BF90 A2	BF90 A3			
(3)	41100-ZW1-B09ZA	Carcaça Comp., Engrenagem							
		NH282MU Prata Oyster Metálica-U	1	-	-	-	4412108	4412765	LHD,LHTD,LRTB,LRTD,LRTE,LRTG,LRTH
		-	-	1	-	4415349	4416956	LHD,LHTD,LRTB,LRTD,LRTE
	41100-ZW1-B39ZA	*NH282MU* Prata Oyster Metálica-U	1	-	-	-	4110046	4110059	XRTD
		-	-	1	-	4110484	4110740	XRTD,XRTE
	41100-ZW1-B10ZA	*NH282MU* Prata Oyster Metálica-U	1	-	-	-	4412766	LHD,LHTD,LRTB,LRTD,LRTE,LRTG,LRTH
		-	-	1	-	4416957	LHD,LHTD,LRTB,LRTD,LRTE
	41100-ZW1-B40ZA	*NH282MU* Prata Oyster Metálica-U	1	-	-	-	4110060	XRTD
		-	-	1	-	4110741	XRTD,XRTE
4	90124-ZW1-910	Prisioneiro (10 x 202)	1	1	1	1	XRTC,XRTD,XRTE
5	90125-ZW1-910	Prisioneiro (10 x 164)	4	4	4	4	XRTC,XRTD,XRTE
6	90306-ZV5-003	Porca, Auto-Travante, 10 mm	5	5	5	5	XRTC,XRTD,XRTE
7	90501-ZW1-710	Arruela, 26 mm	1	1	1	1	XRTC,XRTD,XRTE
8	90563-ZV5-000	Arruela, Lisa, 10 mm	5	-	5	-	LRTE,LRTH,XRTC,XRTD,XRTE
		-	5	-	5
9	90651-ZW1-710	Anel Elástico, Interno, 40	1	1	1	1	XRTC,XRTD,XRTE
10	90756-ZV5-000	Pino, Guia 6 x 10	2	2	2	2	XRTC,XRTD,XRTE

C-3-20 Tampa da Correia Dentada/Carçaça



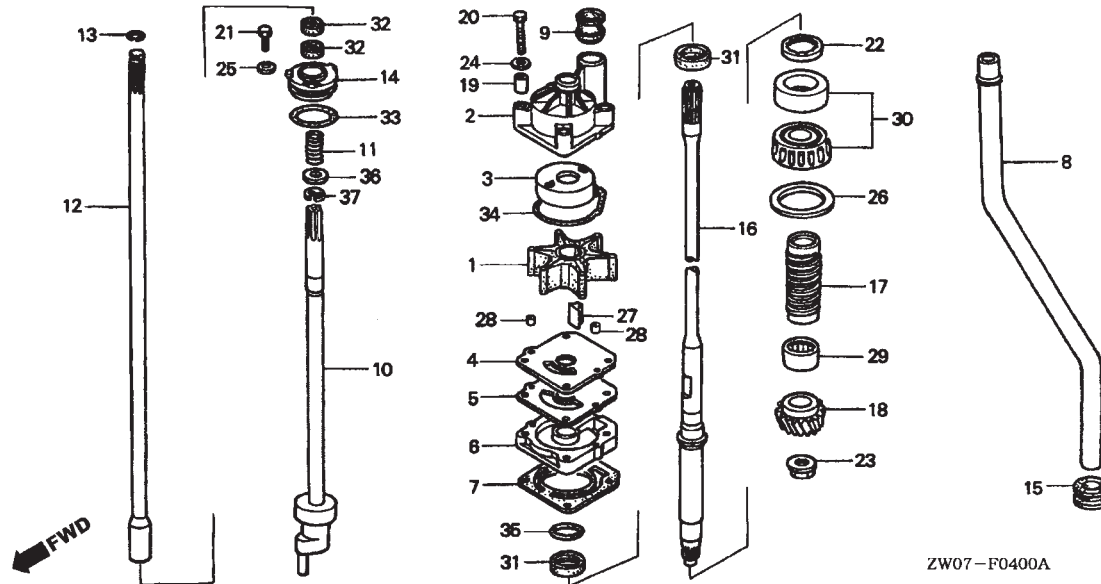
Nº Ref.	N.O.S.	(Nº de Referência)	
		Item de Serviço	T.M.O.
1	111150	Tampa, Correia: Superior	0,2
3	1171A6	Tube, Óleo	0,2
4		(18)	
	1101J4	Tube, Passagem Óleo	0,2
7	1141K4	Mangueira, Fluxo Água	0,2
8	114125	Mangueira, Água	0,3
10	4101D6	Carçaça Comp.	4,6
		• Inclui: Remoção e instalação do motor	
17	4101X0	Anel, Vedação	4,5
		• Inclui: Remoção e instalação do motor	
		• Nota: Mesmo tempo para duas unidades	
19	1141K8	Tube, Carçaça	0,2

Ref. Nº	Nº da peça	Descrição	Qtd.				Nº de série	Tipo	
			BF75 A2	BF75 A3	BF90 A2	BF90 A3			
1	11821-ZW1-000	Tampa, Superior Correia	1	-	1	-	LHTC,LRTC,XRTC	
		1	-	-	-	4110046 XRTD	
		1	-	-	-	4411839 LHD,LHTD,LRTB,LRTD,LRTE,LRTG,LRTH	
		-	1	-	1	4110510 XRTD,XRTE	
		-	-	1	-	4415399 LHD,LHTD,LRTB,LRTD,LRTE	
		11821-ZW1-010	1	-	-	-	4110047	XRTD
			1	-	-	-	4411840	LHD,LHTD,LRTB,LRTD,LRTE,LRTG,LRTH
			-	-	1	-	4110511	XRTD,XRTE
			-	-	1	-	4415400	LHD,LHTD,LRTB,LRTD,LRTE
			-	-	-	-
2	11831-ZW1-000	Borracha, Vedação	1	1	1	1	
		1	1	1	1	
		1	1	1	1	
		1	1	1	1	
		15665-ZW1-010	1	-	1	-	LHTC,LRTC,XRTC
			1	-	-	-	4110034	XRTD
			1	-	-	-	4411646	LHD,LHTD,LRTB,LRTD,LRTE,LRTG,LRTH
			-	-	1	-	4110343	XRTD,XRTE
			-	-	1	-	4414243	LHD,LHTD,LRTB,LRTD,LRTE
			1	-	-	-	4110035	XRTD
15665-ZW1-020	1	-	-	-	4411647	LHD,LHTD,LRTB,LRTD,LRTE,LRTG,LRTH		
	-	1	-	1		
	-	-	1	-	4110344	XRTD,XRTE		
	-	-	1	-	4414244	LHD,LHTD,LRTB,LRTD,LRTE		
5	18455-ZW0-980	Tube, Verificação	1	-	-	-	LRTG,LRTH	
		1	-	-	-	
6	18458-881-C40	Tampa, Tube Verificação	1	-	-	-	LRTG,LRTH	
		1	-	-	-	
7	19274-ZW1-000	Mangueira, Fluxo Água	1	1	1	1	
8	19508-ZW1-000	Mangueira, Água	1	1	1	1	
9	23161-ZV5-000	Borracha, Vedação	1	1	1	1	

C-3-20 Tampa da Correia Dentada/Carcaça

Ref. Nº	Nº da peça	Descrição	Qtd.				Nº de série	Tipo
			BF75 A2	BF75 A3	BF90 A2	BF90 A3		
10	23170-ZW0-981ZA	Carcaça Comp. *NH8* Cinza Escuro	1	-	-	-	LRTG,LRTH
	23170-ZW1-010ZA	*NH8* Cinza Escuro	1	-	-	-	LHD,LHTC,LHTD,LRTB,LRTC,LRTD,L RTE,XRTC,XRTD
		-	1	1	1
11	90003-ZW1-000	Parafuso, Tampa Correia	4	4	4	4
12	90441-035-000	Arruela, Vedação, 14 mm	1	-	-	-	LRTG,LRTH
13	90602-ZV3-000	Presilha, Tubo (D18,8)	4	-	4	-	LHTC,LRTC,XRTC
		4	-	-	-	4110034	XRTD
		4	-	-	-	4411646	LHD,LHTD,LRTB,LRTD,L RTE,LRTG,LRTH
		-	4	-	4
		-	-	4	-	4110343	XRTD,XRTE
		-	-	4	-	4414243	LHD,LHTD,LRTB,LRTD,L RTE
	90602-ZV3-010	4	-	-	-	4110035	XRTD
		4	-	-	-	4411647	LHD,LHTD,LRTB,LRTD,L RTE,LRTG,LRTH
		-	-	4	-	4110344	XRTD,XRTE
		-	-	4	-	4414244	LHD,LHTD,LRTB,LRTD,L RTE
14	90602-ZV5-013	Presilha, Tubo (D22)	1	-	1	-	LHTC,LRTC,XRTC
	90604-ZY3-000	Presilha, Tubo (D21)	1	-	1	-	LHD,LHTD,LRTB,LRTD,L RTE,LRTG,LRTH,XRTD,XRTE
		-	1	-	1
15	90602-921-000	Presilha, Tubo (B8)	1	1	1	1
16	90630-ZW1-003	Presilha, Travante	1	-	1	-	LRTC,XRTC
		1	-	-	-	4412988	LHD,LHTD
		2	-	-	-	4110059	XRTD
		2	-	-	-	4412988	LRTB,LRTD,L RTE,LRTG,LRTH
		-	1	-	1
		-	-	1	-	4417245	LHD,LHTD
		-	-	2	-	4110740	XRTD,XRTE
		-	-	2	-	4417245	LRTB,LRTD,L RTE
		1	-	-	-	4110060	XRTD
		1	-	-	-	4412989	LRTB,LRTD,L RTE,LRTG,LRTH
		-	-	1	-	4110741	XRTD,XRTE
		-	-	1	-	4417246	LRTB,LRTD,L RTE
17	91202-ZW5-003	Anel, Vedação, 22 x 35 x 7	2	2	2	2
18	91309-PJ7-010	Anel, Vedação, 11,5 x 3,5	1	1	1	1
19	95005-45430-30	Tubo, 4,5 x 430 (95005-45001-30M)	1	1	1	1
20	90689-SB0-013	Presilha, Borracha Vedação	1	-	-	-	4110060	XRTD
		1	-	-	-	4412989	LHD,LHTD,LRTB,LRTD,L RTE,LRTG,LRTH
		-	-	1	-	4110741	XRTD,XRTE
		-	-	1	-	4417246	LHD,LHTD,LRTB,LRTD,L RTE

C-4 Bomba D'Água/Eixo Vertical



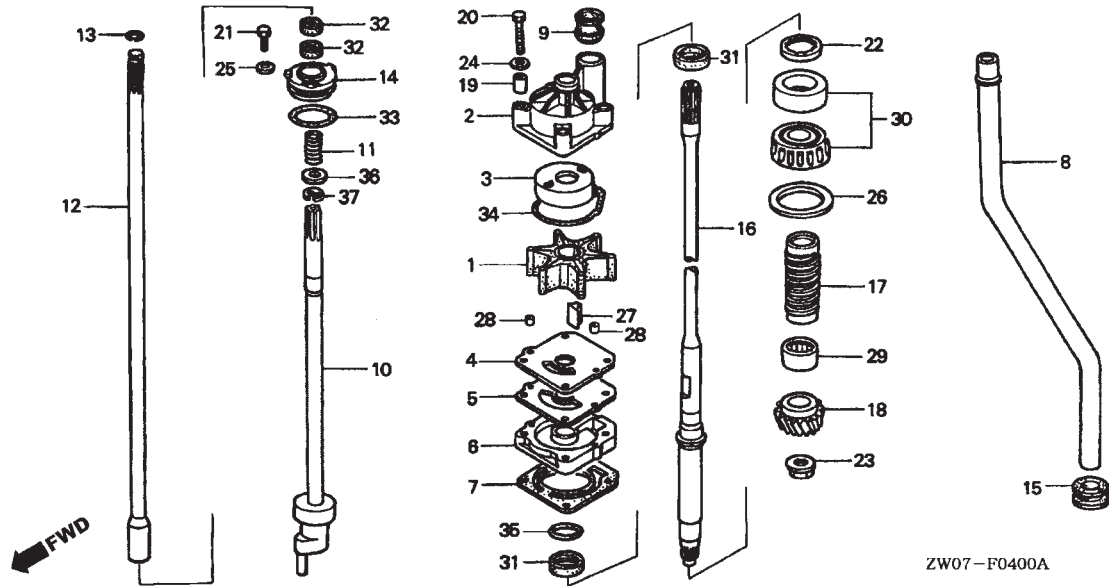
Nº Ref.	N.O.S.	(Nº de Referência)	
		Item de Serviço	T.M.O.
1	1141B9	Rotor, Bomba	0,9
4	1141A3	Tampa, Rotor	0,9
6	1141B7	Carcaça, Bomba Água	1,0
7	1141K1	Junta, Bomba Água	1,0
8		(15)	
	1141H8	Tubo, Bomba Água	1,7
10	2101P8	Braço B, Eixo	1,3
12	2101P7	Braço A, Eixo	0,8
16	2191A9	Eixo, Vertical	1,3
17	2191B5	Deslizador, Óleo	1,3
18	2091B5	Engrenagem, Pinhão	1,3
30	2191A1	Rolamento, Eixo Vertical	1,3

Ref. Nº	Nº da peça	Descrição	Qtd.				Nº de série	Tipo
			BF75 A2	BF75 A3	BF90 A2	BF90 A3		
1	19210-ZW1-B04	Rotor, Bomba	1	1	1	1
2	19221-ZW1-B01	Carcaça, Rotor	1	1	1	1
3	19223-ZW1-B00	Calço, Bomba	1	1	1	1
4	19231-ZW1-B00	Tampa, Rotor	1	1	1	1
5	19234-ZW1-B00	Junta B, Rotor	1	1	1	1
6	19241-ZW1-B01	Carcaça, Bomba Água	1	-	-	- 4110006	XRTD
		1	-	-	- 4410768	LHD,LHTC,LHTD,LRTB,LRTC,LRTD,LRTG,XRTC
		-	-	1	- 4110063	XRTD
		-	-	1	- 4412427	LHD,LHTC,LHTD,LRTB,LRTC,LRTD,XRTC
19241-ZW1-B02		1	-	1	-	LRTE,LRTH,XRTE
		1	-	-	-	4110007	XRTD
		1	-	-	-	4410769	LHD,LHTC,LHTD,LRTB,LRTC,LRTD,LRTG,XRTC
		-	1	-	1
		-	-	1	-	4110064	XRTD
		-	-	1	-	4412428	LHD,LHTC,LHTD,LRTB,LRTC,LRTD,XRTC
7	19242-ZW1-B00	Junta, Bomba Água	1	1	1	1
8	19251-ZW1-900	Tubo, Água (L)	1	1	1	1	LHD,LHTC,LHTD,LRTB,LRTC,LRTD,LRTE,LRTG,LRTH
	19251-ZW1-910	Tubo, Água (UL)	1	1	1	1	XRTC,XRTD,XRTE
9	19253-ZW1-B01	Anel, Vedação Tubo Água	1	1	1	1
10	24310-ZW1-B00	Braço, Eixo (L)	1	1	1	1	LHTC,LRTC
		1	-	-	-	4412107	LHD,LHTD,LRTB,LRTD,LRTE,LRTG,LRTH
		-	-	1	-	4415348	LHD,LHTD,LRTB,LRTD,LRTE
24310-ZW1-B30	Braço, Eixo (UL)	1	1	1	1	XRTC
		1	-	-	-	4412215	XRTD
		-	-	1	-	4110483	XRTD,XRTE
24310-ZW1-B01	Braço, Eixo (L)	1	-	-	-	4412108	LHD,LHTD,LRTB,LRTD,LRTE,LRTG,LRTH
		-	-	1	-	4415349	LHD,LHTD,LRTB,LRTD,LRTE

C-4 Bomba D'Água/Eixo Vertical

Ref. Nº	Nº da peça	Descrição	Qtd.				Nº de série	Tipo
			BF75 A2	BF75 A3	BF90 A2	BF90 A3		
10)	24310-ZW1-B31	Braço, Eixo (UL)	1	-	-	-	4412216	XRTD
			-	-	1	-	4110484	XRTD,XRTE
11	24318-ZW1-B00	Mola, Vareta	1	-	1	-		LHTC,LRTC,XRTC
			1	-	-	-	4110045	XRTD
			1	-	-	-	4412107	LHD,LHTD,LRTB,LRTD,LRTE,LRTG,LRTH
			-	1	-	1		
			-	-	1	-	4110483	XRTD,XRTE
			-	-	1	-	4415348	LHD,LHTD,LRTB,LRTD,LRTE
	24318-ZY3-000		1	-	-	-	4110046	XRTD
			1	-	-	-	4412108	LHD,LHTD,LRTB,LRTD,LRTE,LRTG,LRTH
			-	-	1	-	4110484	XRTD,XRTE
			-	-	1	-	4415349	LHD,LHTD,LRTB,LRTD,LRTE
12	24320-ZW1-B00	Braço Comp. A, Eixo	1	1	1	1		
13	24327-ZW1-000	Anel, Limitador	1	1	1	1		
14	24343-ZW1-B00	Suporte, Braço Eixo	1	-	1	-		LHTC,LRTC,XRTC
			1	-	-	-	4110045	XRTD
			1	-	-	-	4412107	LHD,LHTD,LRTB,LRTD,LRTE,LRTG,LRTH
			-	1	-	1		
			-	-	1	-	4110483	XRTD,XRTE
			-	-	1	-	4415348	LHD,LKTD,LRTB,LRTD,LRTE
	24343-ZW1-B01		1	-	-	-	4110046	XRTD
			1	-	-	-	4412108	LHD,LHTD,LRTB,LRTD,LRTE,LRTG,LRTH
			-	-	1	-	4110484	XRTD,XRTE
			-	-	1	-	4415349	LHD,LHTD,LRTB,LRTD,LRTE
15	40204-ZW1-000	Coxim, Carcaça	1	1	1	1		
16	41112-ZW1-B01	Eixo, Vertical (L)	1	-	-	-	4410768	LHD,LHTC,LHTD,LRTB,LRTC,LRTD,LRTG
			-	-	1	-	4412427	LHD,LHTC,LHTD,LRTB,LRTC,LRTD
	41112-ZW1-B31	Eixo, Vertical (UL)	1	-	-	-	4110006	XRTD
			1	-	-	-	4410768	XRTC
			-	-	1	-	4110063	XRTD
			-	-	1	-	4412427	XRTC
	41112-ZW1-B02	Eixo, Vertical (L)	1	-	1	-		LRTE,LRTH
			1	-	-	-	4410769	LHD,LHTC,LHTD,LRTB,LRTC,LRTD,LRTG
			-	1	-	1		LHTC,LRTC
			-	-	1	-	4412428	LHD,LHTC,LHTD,LRTB,LRTC,LRTD
	41112-ZW1-B32	Eixo, Vertical (UL)	1	-	-	-	4110007	XRTD
			1	-	-	-	4410769	XRTC
			-	1	-	1		XRTC
			-	-	1	-		XRTE
			-	-	1	-	4110064	XRTD
			-	-	1	-	4412428	XRTC
17	41116-ZW1-B00	Deslizador, Óleo	1	1	1	1		
18	41131-ZW1-B01	Engrenagem, Pinhão	1	1	1	1		
19	53109-ZV0-000	Bucha, Distanciadora	4	4	4	4		
20	90010-ZV5-000	Parafuso, Sextavado, 8 x 55	4	4	4	4		
21	90105-881-000	Parafuso, Sextavado, 6 x 12	1	1	1	1		
22	90242-MB0-000	Porca, Trava, 64 mm	1	-	-	-	4110006	XRTD
			1	-	-	-	4410768	LHD,LHTC,LHTD,LRTB,LRTC,LRTD,LRTG,XRTC
			-	-	1	-	4110063	XRTD
			-	-	1	-	4412427	LHD,LHTC,LHTD,LRTB,LRTC,LRTD,XRTC

C-4 Bomba D'Água/Eixo Vertical

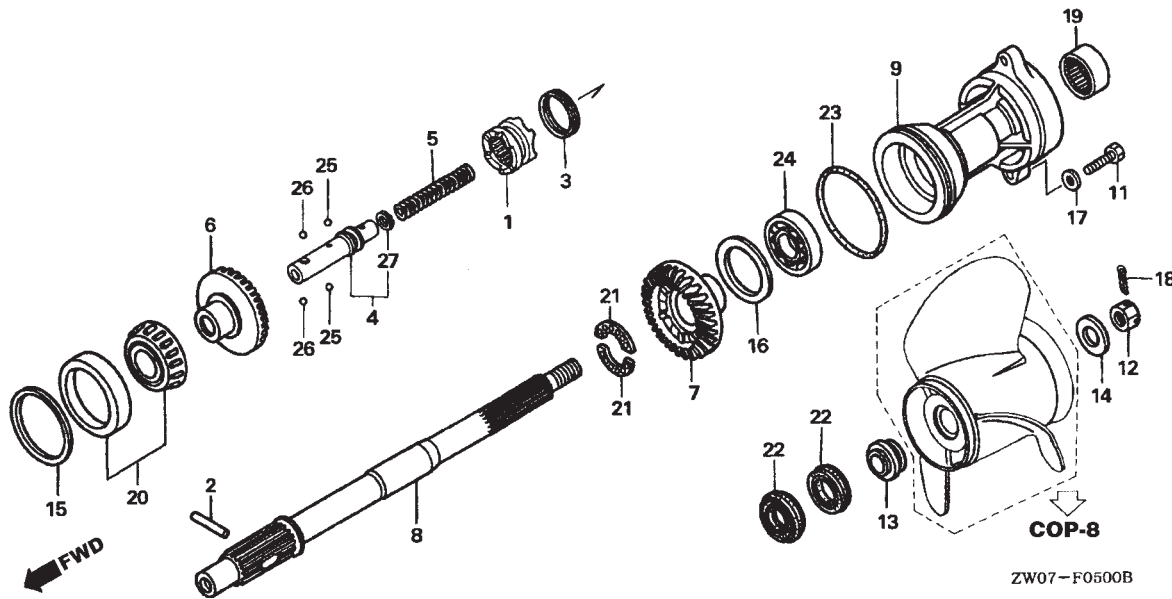


Ref. Nº	Nº da peça	Descrição	Qtd.				Nº de série	Tipo
			BF75 A2	BF75 A3	BF90 A2	BF90 A3		
22)	90242-ZW1-000	Porca, Trava, 64 mm	1	-	1	-	LRTE,LRTH,XRTE
		1	-	-	-	4110007	XRTD
		1	-	-	-	4410769	LHD,LHTC,LHTD,LRTB,LRTC,LRTD,LRTG,XRTC
		-	1	-	1
		-	-	1	-	4110064	XRTD
		-	-	1	-	4412428	LHD,LHTC,LHTD,LRTB,LRTC,LRTD,XRTC
23	90303-ZW1-B02	Porca, Sextavada, 16 mm	1	-	-	-	4110007	XRTD
		1	-	-	-	4410910	LHD,LHTC,LHTD,LRTB,LRTC,LRTD,LRTG,XRTC
		-	-	1	-	4110083	XRTD
		-	-	1	-	4412707	LHD,LHTC,LHTD,LRTB,LRTC,LRTD,XRTC
	90303-ZW1-B03	1	-	1	-	LRTE,LRTH,XRTE
		1	-	-	-	4110008	XRTD
		1	-	-	-	4410911	LHD,LHTC,LHTD,LRTB,LRTC,LRTD,LRTG,XRTC
		-	1	-	1
		-	-	1	-	4110084	XRTD
		-	-	1	-	4412708	LHD,LHTC,LHTD,LRTB,LRTC,LRTD,XRTC
24	90401-ZW1-000	Arruela, Lisa, 8 mm	4	4	4	4
25	90511-ZV4-000	Arruela, Lisa, 6 mm	1	1	1	1
26	90518-ZW1-B00	Calço A, Engrenagem (0,10)	1	1	1	1
	90519-ZW1-B00	Calço B, Engrenagem (0,15)	1	1	1	1
	90520-ZW1-B00	Calço C, Engrenagem (0,30)	1	1	1	1
	90521-ZW1-B00	Calço D, Engrenagem (0,50)	1	1	1	1
27	90752-ZW1-B02	Chave, Woodruff	1	1	1	1
28	90756-ZV5-000	Pino, Guia, 6 x 10	2	2	2	2
29	91052-ZW1-B02	Rolamento, Agulhas (1-1/8x1-1/2x1-1/4)	1	1	1	1

C-4 Bomba D'Água/Eixo Vertical

Ref. Nº	Nº da peça	Descrição	Qtd.				Nº de série	Tipo
			BF75 A2	BF75 A3	BF90 A2	BF90 A3		
30	91054-ZW1-B02	Rolamento, 30 x 62 x 21,25	1	-	-	-	4110006	XRTD
			1	-	-	-	4410768	LHD,LHTC,LHTD,LRTB,LRTC,LRTD,LRTG,XRTC
			-	-	1	-	4110063	XRTD
			-	-	1	-	4412427	LHD,LHTC,LHTD,LRTB,LRTC,LRTD,XRTC
			-	-	1	-	4412427	LRTE,LRTH,XRTE
	91054-ZW1-B31	Rolamento, 30 x 62 x 40	1	-	-	-	4110007	XRTD
			1	-	-	-	4410769	LHD,LHTC,LHTD,LRTB,LRTC,LRTD,LRTG,XRTC
			-	1	-	1		
			-	-	1	-	4110064	XRTD
			-	-	1	-	4412428	LHD,LHTC,LHTD,LRTB,LRTC,LRTD,XRTC
31	91251-ZW1-B03	Vedador, Água, 23 x 36 x 6	2	-	-	-	4110006	XRTD
			2	-	-	-	4410768	LHD,LHTC,LHTD,LRTB,LRTC,LRTD,LRTG,XRTC
			-	-	2	-	4110063	XRTD
			-	-	2	-	4412427	LHD,LHTC,LHTD,LRTB,LRTC,LRTD,XRTC
			-	-	2	-	4412427	LRTE,LRTH,XRTE
	91251-ZW1-B04	Vedador, Água, 23 x 36 x 6	2	-	-	-	4110007	XRTD
			2	-	-	-	4410769	LHD,LHTC,LHTD,LRTB,LRTC,LRTD,LRTG,XRTC
			-	2	-	2		
			-	-	2	-	4110064	XRTD
			-	-	2	-	4412428	LHD,LHTC,LHTD,LRTB,LRTC,LRTD,XRTC
32	91253-ZW1-B02	Vedador, Água, 10 x 21 x 6	1	-	1	-	4110045	XRTD
			1	-	-	-	4412107	LHD,LHTD,LRTB,LRTD,LRTE,LRTG,LRTH
			-	1	-	1		
			-	-	1	-	4110483	XRTD,XRTE
			-	-	1	-	4415348	LHD,LHTD,LRTB,LRTD,LRTE
	91254-ZY3-003	Vedador, Água, 12 x 21 x 6	2	-	-	-	4110046	XRTD
			2	-	-	-	4412108	LHD,LHTD,LRTB,LRTD,LRTE,LRTG,LRTH
			-	-	2	-	4110484	XRTD,XRTE
			-	-	2	-	4415349	LHD,LHTD,LRTB,LRTD,LRTE
			-	-	2	-		
33	91308-MJ0-003	Anel, Vedação	1	1	1	1		
34	91356-ZW1-B00	Anel, Vedação, Bomba Água	1	1	1	1		
35	91359-MB0-000	Anel, Vedação, 58,5 x 3,5	1	1	1	1		
36	94102-10000	Arruela, Lisa, 10 mm	1	-	1	-		LHTC,LRTC,XRTC
			1	-	-	-	4110045	XRTD
			1	-	-	-	4412107	LHD,LHTD,LRTB,LRTD,LRTE,LRTG,LRTH
			-	1	-	1		
			-	-	1	-	4110483	XRTD,XRTE
	90472-723-000	Arruela, Lisa, 12 mm	1	-	-	-	4110046	XRTD
			1	-	-	-	4412108	LHD,LHTD,LRTB,LRTD,LRTE,LRTG,LRTH
			-	-	1	-	4110484	XRTD,XRTE
			-	-	1	-	4415349	LHD,LHTD,LRTB,LRTD,LRTE
			-	-	1	-		
37	94540-08019	Anel, Vedação, 8 mm	1	-	1	-		LHTC,LRTC,XRTC
			1	-	-	-	4110045	XRTD
			1	-	-	-	4412107	LHD,LHTD,LRTB,LRTD,LRTE,LRTG,LRTH
			-	1	-	1		
			-	-	1	-	4110483	XRTD,XRTE
	94540-10019	Anel, Vedação, 10 mm	1	-	-	-	4110046	XRTD
			1	-	-	-	4412108	LHD,LHTD,LRTB,LRTD,LRTE,LRTG,LRTH
			-	-	1	-	4110484	XRTD,XRTE
			-	-	1	-	4415349	LHD,LHTD,LRTB,LRTD,LRTE
			-	-	1	-		

C-5 Eixo da Hélice



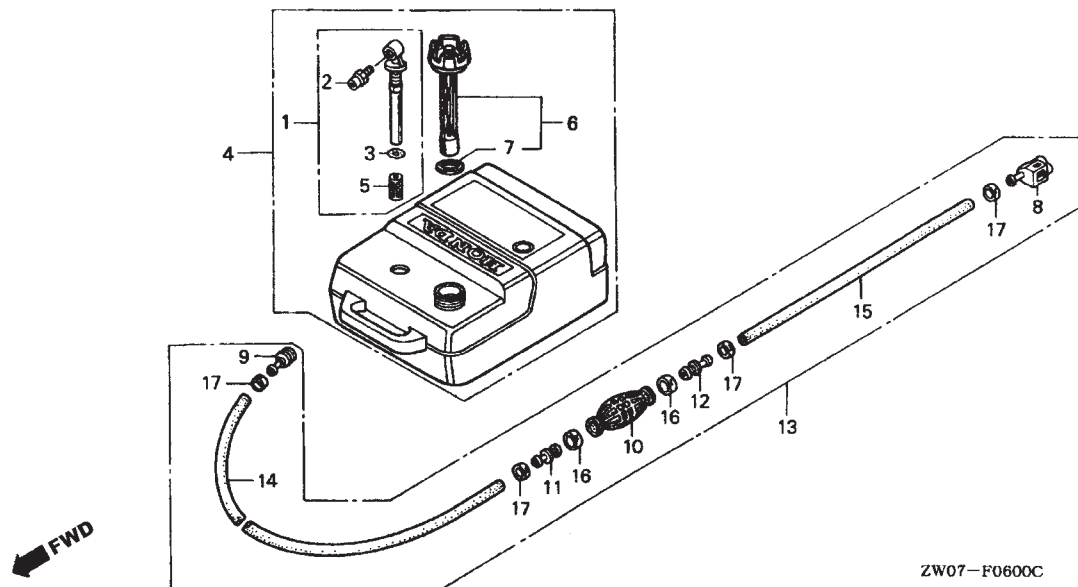
Nº Ref.	N.O.S.	(Nº de Referência)	
		Item de Serviço	T.M.O.
1	2191B3	Acionador, Embreagem	1,0
4	2191B0	Deslizador, Eixo	1,0
6	2091A6	Engrenagem, Cônica Eixo Hélice	
		: Dianteiro	1,4
7	2091A7	Engrenagem, Cônica Eixo Hélice	
		: Traseiro	1,0
8	2131K1	Eixo, Hélice	1,0
9	2191A6	Suporte, Eixo Hélice	0,4
20	2191A0	Rolamento, Eixo Hélice: Dianteiro	1,4
23	2191B6	Anel, Vedação,	
		Suporte Eixo Hélice	0,4
24	2191B8	Rolamento, Eixo Hélice	
		: Traseiro	1,2

Ref. Nº	Nº da peça	Descrição	Qty.				Nº de série	Tipo
			BF75 A2	BF75 A3	BF90 A2	BF90 A3		
1	24101-ZW5-010	Acionador, Embreagem	1	1	1	1		
2	24102-ZW1-B00	Pino, Eixo, 8 x 47	1	1	1	1		
3	24103-ZW1-B00	Anel, Elástico	1	1	1	1		
4	24113-ZW5-000	Deslizador, Eixo	1	1	1	1		
5	24123-ZW1-B00	Mola, Eixo	1	1	1	1		
6	41140-ZW1-B02	Engrenagem Comp., Cônica (F)	1	1	1	1		
7	41151-ZW1-B03	Engrenagem, Cônica (R)	1	1	1	1		
8	41161-ZW1-B02	Eixo, Hélice	1	1	1	1		
9	41201-ZW1-B01ZA	Suporte, Eixo Hélice						
	NH282MU	Prata Oyster Metálica-U	1	-	-	-	4110007	XRTD
			1	-	-	-	4410910	LHD,LHTC,LHTD,LRTB,LRTC,LRTD,LRTG,XRTC
			-	-	1	-	4110083	XRTD
			-	-	1	-	4412707	LHD,LHTC,LHTD,LRTB,LRTC,LRTD,XRTC
	41201-ZW1-B02ZA	*NH282MU*	1	-	1	-		LRTE,LRTH,XRTE
			1	-	-	-	4110008	XRTD
			1	-	-	-	4410911	LHD,LHTC,LHTD,LRTB,LRTC,LRTD,LRTG,XRTC
			-	1	-	1		
			-	-	1	-	4110084	XRTD
			-	-	1	-	4412708	LHD,LHTC,LHTD,LRTB,LRTC,LRTD,XRTC
11	90123-ZV5-010	Parafuso, Sextavado, 10 x 40	2	2	2	2		
12	90301-ZW1-B00	Porca, Castelo, 18 mm	1	1	1	1		
13	90506-ZW1-B00	Arruela, Encosto Hélice	1	1	1	1		
14	90508-ZW1-B00	Arruela, Lisa, 18,5 mm	1	1	1	1		
15	90528-ZW1-B00	Calço A, Cônico (F)	1	1	1	1		
	90529-ZW1-B00	Calço B, Cônico (F)	1	1	1	1		
	90530-ZW1-B00	Calço C, Cônico (F)	1	1	1	1		

C-5 Eixo da Hélice

Ref. Nº	Nº da peça	Descrição	Qtd.				Nº de série	Tipo
			BF75 A2	BF75 A3	BF90 A2	BF90 A3		
15)	90531-ZW1-B00	Calço D, Cônico (F)	1	1	1	1
16	90538-ZW1-B00	Calço A, Engrenagem Cônica(R)	1	-	-	- 4110007 XRTD
		-	-	1	- 4110083 XRTD
		-	-	1	- 4412707 LHD,LHTC,LHTD,LRTB,LRTC,LRTD,XRTC
	90539-ZW1-B00	Calço B, Engrenagem Cônica (R)	1	-	-	- 4110007 XRTD
		-	-	1	- 4110083 XRTD
		-	-	1	- 4412707 LHD,LHTC,LHTD,LRTB,LRTC,LRTD,XRTC
	90540-ZW1-B00	Calço C, Engrenagem Cônica (R)	1	-	-	- 4110007 XRTD
		-	-	1	- 4110083 XRTD
		-	-	1	- 4412707 LHD,LHTC,LHTD,LRTB,LRTC,LRTD,XRTC
	90541-ZW1-B00	Calço D, Engrenagem Cônica (R)	1	-	-	- 4110007 XRTD
		-	-	1	- 4110083 XRTD
		-	-	1	- 4412707 LHD,LHTC,LHTD,LRTB,LRTC,LRTD,XRTC
17	90563-ZV5-000	Arruela, Lisa, 10 mm	2	2	2	2
18	90758-ZW1-B00	Cupilha, 4,0	1	1	1	1
19	91005-MY5-601	Rolamento, Agulhas, 30 x 37 x 26	1	1	1	1
20	91051-ZW1-B02	Rolamento (50 x 82 x 21,5)	1	1	1	1
21	91054-ZW5-003	Rolamento, Esferas (28 x 38 x 3)	2	2	2	2
22	91252-ZW1-B02	Vedador, Água, 30 x 45 x 7	2	-	2	- LHTC,LRTC,XRTC
		2	-	-	- 4110059 XRTD
		2	-	-	- 4412765 LHD,LHTD,LRTB,LRTD,LRTE,LRTG,LRTH
		-	2	-	2
		-	-	2	- 4110740 XRTD,XRTE
		-	-	2	- 4416956 LHD,LHTD,LRTB,LRTD,LRTE
	91252-ZY3-003	2	-	-	- 4110060 XRTD
		2	-	-	- 4412766 LHD,LHTD,LRTB,LRTD,LRTE,LRTG,LRTH
		-	-	2	- 4110741 XRTD,XRTE
		-	-	2	- 4416957 LHD,LHTD,LRTB,LRTD,LRTE
23	91351-ZW1-B02	Anel, Vedação, 94 x 4,1	1	1	1	1
24	96100-62080-00	Rolamento, Radial Esferas, 6208	1	1	1	1
25	96211-06000	Esfera, Aço, #6 (3/16)	2	2	2	2
26	96211-11000	Esfera, Aço, #11 (11/32)	2	2	2	2
27	94510-14000	Anel, Elástico Externo, 14 mm	1	1	1	1

C-6 Tanque de Combustível



Nº (Nº de Referência)
Ref. N.O.S. Item de Serviço T.M.O.

Sem Informação

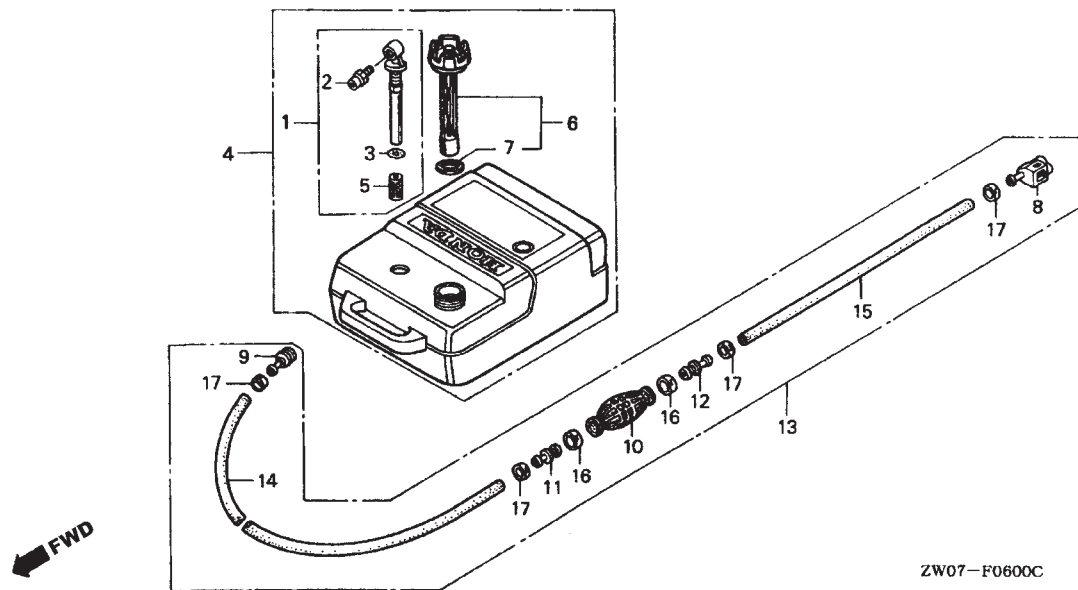
Ref. Nº	Nº da peça	Descrição	Qtd.				Nº de série	Tipo
			BF75 A2	BF75 A3	BF90 A2	BF90 A3		
1	16900-ZV5-901	Junção, Combustível	1	1	1	1	LHTC
		1	-	-	-	4110038 XRTD
		1	-	-	-	4411839 LHD,LHTD,LRTD,LRTE
		(1)	(1)	(1)	(1)	LRTC,XRTC
		-	-	1	-	4110361 XRTD,XRTE
		-	-	1	-	4414637 LHD,LHTD,LRTD,LRTE
16900-ZV5-902	16900-ZV5-902	1	-	-	-	4110039	XRTD
		1	-	-	-	4411840	LHD,LHTD,LRTD,LRTE
		-	-	1	-	4110362	XRTD,XRTE
		-	-	1	-	4414638	LHD,LHTD,LRTD,LRTE
		-	-	1	-	LHD,LHTC,LHTD,LRTD,LRTE,LRTE,XRTD,XRTE
		(1)	(1)	(1)	(1)	LRTC,XRTC
2	16977-ZV5-A00	Conector, Automático	1	1	1	1	LHTC
		(1)	(1)	(1)	(1)	4110038 XRTD
		1	1	1	1	4411839 LHD,LHTD,LRTD,LRTE
		1	-	-	-	4110361 XRTD,XRTE
		-	-	1	-	4414637 LHD,LHTD,LRTD,LRTE
		-	-	1	-	4110039 XRTD
3	16979-ZV5-900	Anel, Vedação	1	1	1	1	4411840 LHD,LHTD,LRTD,LRTE
		1	-	-	-	4411840 LHD,LHTD,LRTD,LRTE
		(1)	(1)	(1)	(1)	4110362 XRTD,XRTE
		-	-	1	-	4414638 LHD,LHTD,LRTD,LRTE
		-	-	1	-	4110039 XRTD
		-	-	1	-	4411840 LHD,LHTD,LRTD,LRTE
16979-ZV5-901	16979-ZV5-901	1	-	-	-	4110362	XRTD,XRTE
		1	-	-	-	4414638 LHD,LHTD,LRTD,LRTE
		1	-	-	-	4110039 XRTD
		1	-	-	-	4411840 LHD,LHTD,LRTD,LRTE
		-	-	1	-	4110362 XRTD,XRTE
		-	-	1	-	4414638 LHD,LHTD,LRTD,LRTE
4	17500-ZV5-901	Tanque, Combustível	1	1	1	1	LHTC
		1	-	-	-	4110038 XRTD
		1	-	-	-	4411839 LHD,LHTD,LRTD,LRTE
		(1)	(1)	(1)	(1)	LRTC,XRTC
		-	-	1	-	4110361 XRTD,XRTE
		-	-	1	-	4414637 LHD,LHTD,LRTD,LRTE

3

C-6 Tanque de Combustível

Ref. Nº	Nº da peça	Descrição	Qtd.				Nº de série	Tipo		
			BF75 A2	BF75 A3	BF90 A2	BF90 A3				
(4)	17500-ZV5-902	Tanque, Combustível	1	-	-	-	4110039	4110053	XRTD	
		1	-	-	-	4411840	4412408	LHD,LHTD,LRTD,L RTE	
	17500-ZV5-903	-	-	1	-	4110362	4110571	XRTD,XRTE	
		-	-	1	-	4414638	4416148	LHD,LHTD,LRTD,L RTE	
		1	-	-	-	4110054	XRTD	
		1	-	-	-	4412409	LHD,LHTD,LRTD,L RTE	
		-	-	1	-	4110572	XRTD,XRTE	
		-	-	1	-	4416149	LHD,LHTD,LRTD,L RTE	
		5	17583-ZV5-900	Filtro, Combustível	1	1	1	1	LHTC
				1	-	-	-	4110038
17583-ZV5-901		1	-	-	-	4411839	LHD,LHTD,LRTD,L RTE	
		(1)	(1)	(1)	(1)	LRTC,XRTC	
		-	-	1	-	4110361	XRTD,XRTE	
		-	-	1	-	4414637	LHD,LHTD,LRTD,L RTE	
		1	-	-	-	4110039	XRTD	
		1	-	-	-	4411840	LHD,LHTD,LRTD,L RTE	
		-	-	1	-	4110362	XRTD,XRTE	
		-	-	1	-	4414638	LHD,LHTD,LRTD,L RTE	
6	17620-ZV5-900	Tampa Comp., Combustível	1	1	1	1	LHTC		
		1	-	-	-	4110038	XRTD	
	17620-ZV5-901	1	-	-	-	4411839	LHD,LHTD,LRTD,L RTE	
		(1)	-	(1)	(1)	LRTC,XRTC	
		-	(1)	-	-	4500900	LRTC,XRTC	
		-	-	1	-	4110361	XRTD,XRTE	
		-	-	1	-	4414637	LHD,LHTD,LRTD,L RTE	
		1	-	-	-	4110039	XRTD	
		1	-	-	-	4411840	4412408	LHD,LHTD,LRTD,L RTE	
		-	(1)	-	-	4500901	LRTC,XRTC	
17620-ZV5-902	-	-	1	-	4110362	4110571	XRTD,XRTE		
	-	-	1	-	4414638	4416148	LHD,LHTD,LRTD,L RTE		
	1	-	-	-	4110054	XRTD		
	1	-	-	-	4412409	LHD,LHTD,LRTD,L RTE		
	-	-	1	-	4110572	XRTD,XRTE		
	-	-	1	-	4416149	LHD,LHTD,LRTD,L RTE		
	7	17624-ZV5-900	Guarnição, Tampa Combustível	1	1	1	1	LHTC	
			1	-	-	-	4110038	XRTD
		17624-ZV5-901	1	-	-	-	4411839	LHD,LHTD,LRTD,L RTE
			(1)	(1)	(1)	(1)	LRTC,XRTC
.....			-	-	1	-	4110361	XRTD,XRTE	
.....			-	-	1	-	4414637	LHD,LHTD,LRTD,L RTE	
.....			1	-	-	-	4110039	XRTD	
.....			1	-	-	-	4411840	4412408	LHD,LHTD,LRTD,L RTE	
.....			-	-	1	-	4110362	4110571	XRTD,XRTE	
.....			-	-	1	-	4414638	4416148	LHD,LHTD,LRTD,L RTE	
17624-ZV5-902	1	-	-	-	4110054	XRTD		
	1	-	-	-	4412409	LHD,LHTD,LRTD,L RTE		
	-	-	1	-	4110572	XRTD,XRTE		
	-	-	1	-	4416149	LHD,LHTD,LRTD,L RTE		
	8	17650-ZW9-013	Conector Comp., Combustível (A)	1	1	1	1	
		9	17660-ZW9-003	Conector Comp., Combustível	1	1	1	1	LHD,LHTC,LHTD,LRTB,LRTD,L RTE,LRTG,LRTH,XRTD,XRTE
	10	17661-921-000	Bomba, Manual	(1)	(1)	(1)	(1)	LRTC,XRTC	
				1	1	1	1	LHD,LHTC,LHTD,LRTB,LRTD,L RTE,LRTG,LRTH,XRTD,XRTE	
	11	17665-ZV5-000	Válvula Comp., Entrada	(1)	(1)	(1)	(1)	LRTC,XRTC	
				1	1	1	1	LHD,LHTC,LHTD,LRTB,LRTD,L RTE,LRTG,LRTH,XRTD,XRTE	

C-6 Tanque de Combustível

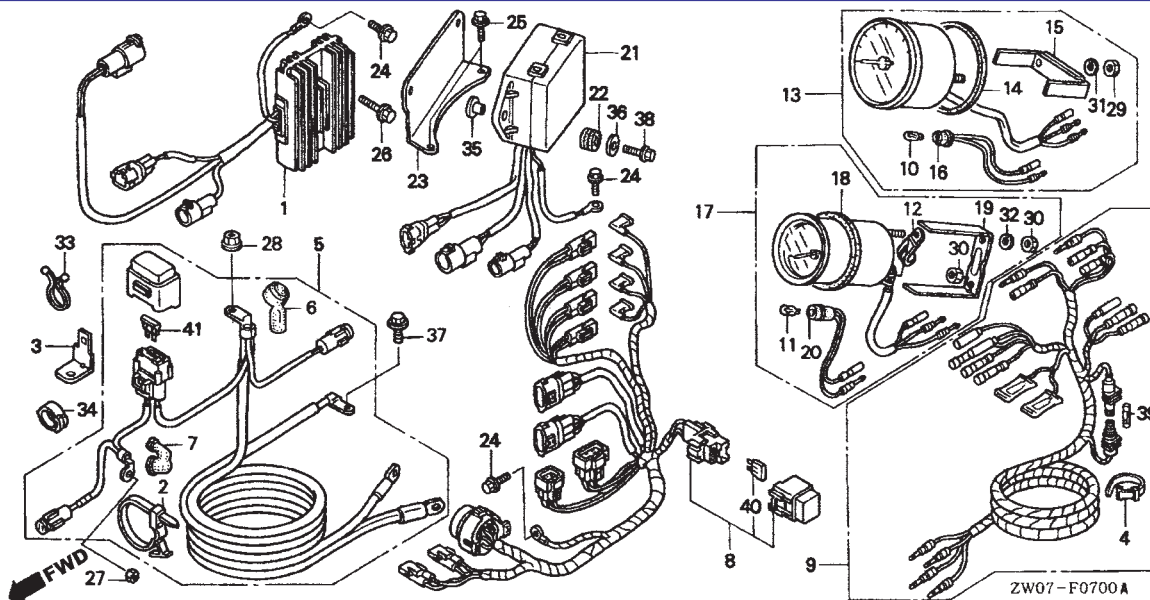


Ref. Nº	Nº da peça	Descrição	Qty.				Nº de série	Tipo
			BF75 A2	BF75 A3	BF90 A2	BF90 A3		
12	17680-ZV4-000	Válvula Comp., Saída	1	1	1	1	LHD,LHTC,LHTD,LRTB,LRTD,LRTE,LRTG,LRTH,XRTD,XRTE
		(1)	(1)	(1)	(1)	LRTC,XRTC
13	17700-ZW9-010	Tubo Comp., Combustível	1	-	1	-	LHTC
		1	-	-	-	4110032	XRTD
		1	-	-	-	4411521	LHD,LHTD,LRTB,LRTD,LRTE,LRTG,LRTH
		(1)	-	(1)	-	LRTC,XRTC
		-	1	-	-	4500560	LHTC
		-	(1)	-	-	4500560	LRTC,XRTC
		-	-	1	-	4110306	XRTD,XRTE
		-	-	1	-	4413981	LHD,LHTD,LRTB,LRTD,LRTE
		-	-	-	1	4501022	LHTC
		-	-	-	(1)	4501022	LRTC,XRTC
	17700-ZW9-020	1	-	-	-	4110033	XRTD
		1	-	-	-	4411522	LHD,LHTD,LRTB,LRTD,LRTE,LRTG,LRTH
		-	1	-	-	4500561	LHTC
		-	(1)	-	-	4500561	LRTC,XRTC
		-	-	1	-	4110307	XRTD,XRTE
		-	-	1	-	4413982	LHD,LHTD,LRTB,LRTD,LRTE
		-	-	-	1	4501023	LHTC
		-	-	-	(1)	4501023	LRTC,XRTC
14	17701-ZV5-000	Tubo Comp., Combustível Longo (7,5 x 2000)	1	1	1	1	LHD,LHTC,LHTD,LRTB,LRTD,LRTE,LRTG,LRTH,XRTD,XRTE
		(1)	(1)	(1)	(1)	LRTC,XRTC
15	17702-ZV4-000	Tubo Comp., Combustível Curto	1	1	1	1	LHD,LHTC,LHTD,LRTB,LRTD,LRTE,LRTG,LRTH,XRTD,XRTE
		(1)	(1)	(1)	(1)	LRTC,XRTC

C-6 Tanque de Combustível

Ref. Nº	Nº da peça	Descrição	Qtd.				Nº de série	Tipo	
			BF75 A2	BF75 A3	BF90 A2	BF90 A3			
16	17703-921-000	Presilha, Tubo, 20 mm	2	-	2	-	LHTC,LRTC,XRTC	
		2	-	-	-	4110032 XRTD	
		2	-	-	-	4411521 LHD,LHTD,LRTB,LRTD,LRTE,LRTG,LRTH	
		-	2	-	-	4500560 LHTC	
		-	(2)	-	-	4500560 LRTC,XRTC	
		-	-	2	-	4110306 XRTD,XRTE	
		-	-	2	-	4413981 LHD,LHTD,LRTB,LRTD,LRTE	
		-	-	-	2	4501022 LHTC	
		-	-	-	(2)	4501022 LRTC,XRTC	
		17703-921-010	2	-	-	-	4110033	XRTD
			2	-	-	-	4411522	LHD,LHTD,LRTB,LRTD,LRTE,LRTG,LRTH
			-	2	-	-	4500561	LHTC
			-	(2)	-	-	4500561	LRTC,XRTC
			-	-	2	-	4110307	XRTD,XRTE
.....	-		-	2	-	4413982	LHD,LHTD,LRTB,LRTD,LRTE		
.....	-		-	-	2	4501023	LHTC		
.....	-		-	-	(2)	4501023	LRTC,XRTC		
17	17704-ZV4-000	Presilha, Tubo, 12,5 mm	4	-	4	-	LHTC	
		4	-	-	-	4110032 XRTD	
		4	-	-	-	4411515 LHD,LHTD,LRTB,LRTD,LRTE,LRTG,LRTH	
		(4)	-	(4)	-	LRTC,XRTC	
		-	4	-	-	4500546 LHTC	
		-	(4)	-	-	4500546 LRTC,XRTC	
		-	-	4	-	4110306 XRTD,XRTE	
		-	-	4	-	4413695 LRTE	
		-	-	4	-	4413968 LHD,LHTD,LRTB,LRTD	
		-	-	-	4	4501174 LHTC	
		-	-	-	(4)	4501174 LRTC,XRTC	
		17704-ZV4-010	4	-	-	-	4110033	XRTD
			4	-	-	-	4411516	LHD,LHTD,LRTB,LRTD,LRTE,LRTG,LRTH
			-	4	-	-	4500547	LHTC
.....	-		(4)	-	-	4500547	LRTC,XRTC		
.....	-		-	4	-	4110307	XRTD,XRTE		
.....	-		-	4	-	4413696	LRTE		
.....	-		-	4	-	4413969	LHD,LHTD,LRTB,LRTD		
.....	-		-	-	4	4501175	LHTC		
.....	-	-	-	(4)	4501175	LRTC,XRTC			

C-7 Regulador/Cabo de Partida



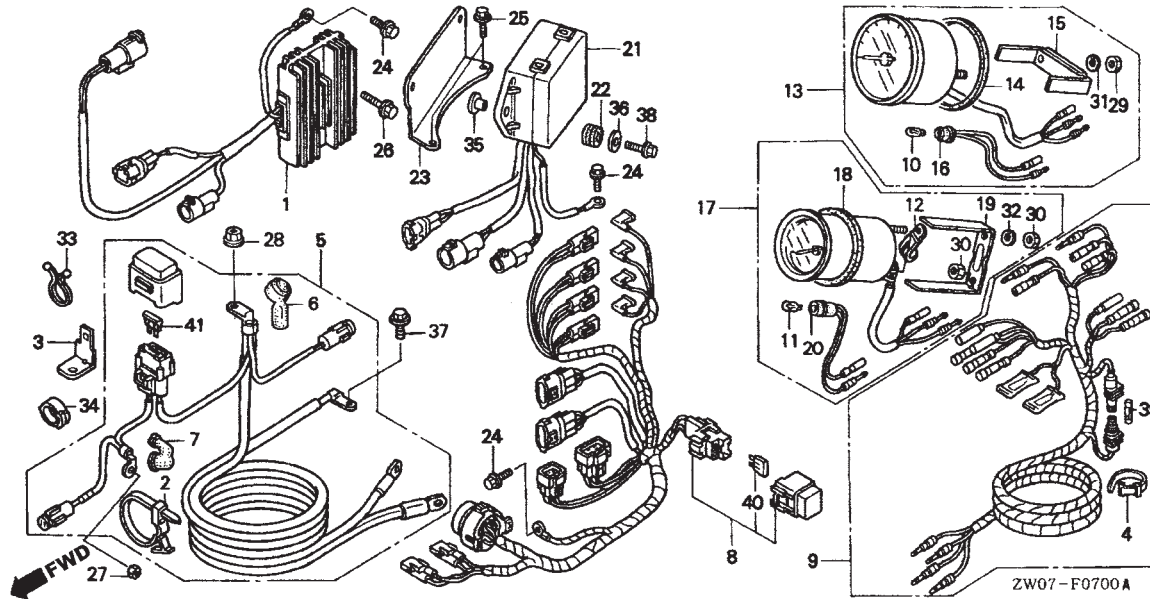
Nº Ref.	N.O.S.	(Nº de Referência)	
		Item de Serviço	T.M.O.
1	6131B7	Regulador, Retificador	0,4
5	610115	Cabo, Partida Bateria	0,3
8	6111A8	Cabo, Controle Remoto	0,6
21	616149	Relé, Partida	0,4
40	8121A7	Fusível	0,1

Ref. Nº	Nº da peça	Descrição	Qtd.				Nº de série	Tipo
			BF75 A2	BF75 A3	BF90 A2	BF90 A3		
1	31750-ZW1-003	Regulador, Retificador (20A)	1	1	1	1
2	32121-HA0-003	Presilha, Fiação	1	1	1	1
3	32126-ZW1-000 32126-ZW1-010	Suporte, Fusível	1	-	1	-	LHTC,LRTC,XRTC LHD,LHTD,LRTB,LRTD,LRTE,LRTG,LRTH,XRTD,XRTE
4	32161-404-000	Presilha B1, Fiação	1	-	1	-	LRTB,LRTC,LRTD,LRTG,XRTC,XRTD
5	32410-ZW1-000	Cabo Comp., Partida	(1)	(1)	(1)	(1)	LHD,LHTC,LHTD
	32410-ZW1-820	Cabo Comp., Partida (A/T)	1	-	1	-	LHTC,LHTD,LRTB,LRTC,LRTD,LRTE,LRTG,LRTH,XRTC,XRTD,XRTE LHD
6	32411-ZW1-003	Tampa, Terminal Partida	1	1	1	1
7	32412-ZV4-811	Tampa, Terminal Interruptor Magnético	1	1	1	1
8	32520-ZW1-000 32520-ZW1-700 32520-ZW1-820	Cabo Comp., Controle Remoto (A)	1	1	1	1	LRTB,LRTC,LRTD,LRTE,LRTG,LRTH,XRTC,XRTD,XRTE LHTC,LHTD LHD
9	32540-ZV5-910	Fiação Comp., Instrumentos (A)	1	-	-	-	4110008	XRTD
		1	-	-	-	4410917	LRTB,LRTC,LRTD,LRTG,XRTC
		(1)	-	-	-	4410917	LHD,LHTC,LHTD
		-	-	1	-	4110083	XRTD
		-	-	1	-	4412685	LRTB,LRTC,LRTD,XRTC
		-	-	(1)	-	4412685	LHD,LHTC,LHTD

C-7 Regulador/Cabo de Partida

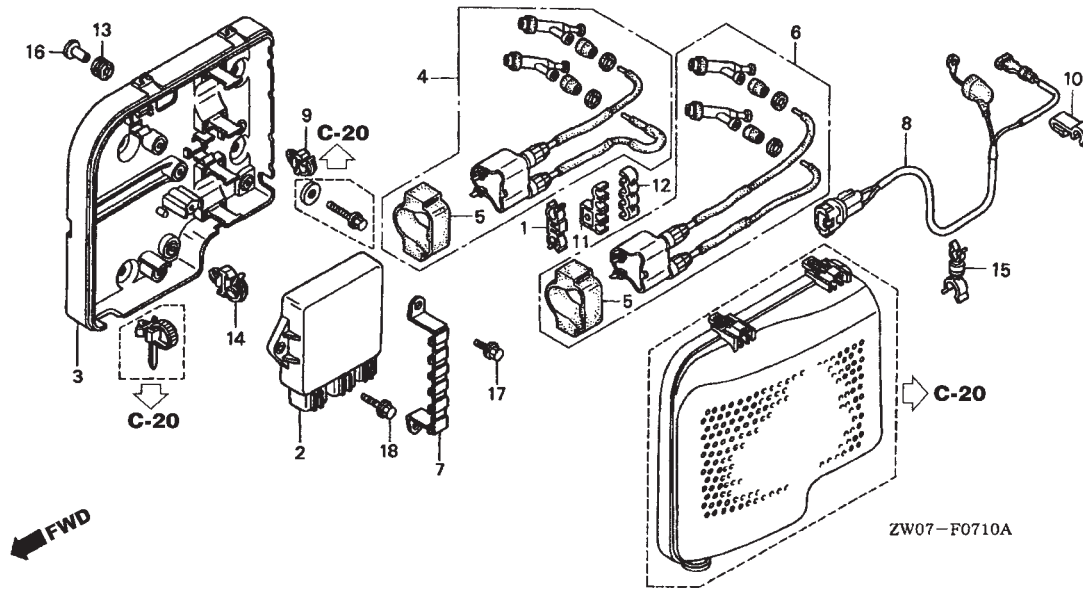
Ref. Nº	Nº da peça	Descrição	Qtd.				Nº de série	Tipo
			BF75 A2	BF75 A3	BF90 A2	BF90 A3		
(9)	32540-ZV5-911	Fiação Comp., Instrumentos (A)	1	-	-	-	4110009	XRTD
			1	-	-	-	4410918	LRTB,LRTC,LRTD,LRTG,XRTC
			(1)	-	-	-	4410918	LHD,LHTC,LHTD
			-	1	-	1		LRTC,XRTC
			-	(1)	-	(1)		LHTC
			-	-	1	-	4110084	XRTD
10	34908-MB9-871	Lâmpada (12V 1,7W)	-	-	1	-	4412686	LRTB,LRTC,LRTD,XRTC
			(1)	(1)	(1)	(1)	4412686	LHD,LHTC,LHTD
11	34908-MG9-951	Lâmpada (12V 1,7W)	1	1	1	1	LRTB,LRTC,LRTD,LRTG,XRTC,XRTD	
12	37215-KM1-670	Presilha	(1)	(1)	(1)	(1)		LHTC,LHTD
			1	1	1	1		LRTB,LRTC,LRTD,LRTG,XRTC,XRTD
13	37250-ZV7-912	Tacômetro, Comp.	(1)	(1)	(1)	(1)		LHTC,LHTD
			1	1	1	1		LRTB,LRTC,LRTD,LRTG,XRTC,XRTD
14	37253-ZV5-821	Guarnição	(1)	(1)	(1)	(1)		LHD,LHTC,LHTD
			1	1	1	1		LRTB,LRTC,LRTD,LRTG,XRTC,XRTD
15	37256-ZV5-821	Suporte	(1)	1	1	1		LHD,LHTC,LHTD
			(1)	(1)	(1)	(1)		LRTB,LRTC,LRTD,LRTG,XRTC,XRTD
16	37258-ZV5-821	Soquete, Comp.	1	1	1	1		LRTB,LRTC,LRTD,LRTG,XRTC,XRTD
			(1)	(1)	(1)	(1)		LHD,LHTC,LHTD
17	37260-ZV5-821	Instrumentos, Comp.	1	1	1	1		LRTB,LRTC,LRTD,LRTG,XRTC,XRTD
			(1)	(1)	(1)	(1)		LHTC,LHTD
18	37263-ZV5-821	Guarnição	(1)	1	1	1		LRTB,LRTC,LRTD,LRTG,XRTC,XRTD
			(1)	(1)	(1)	(1)		LHTC,LHTD
19	37266-ZV5-821	Suporte	1	1	1	1		LRTB,LRTC,LRTD,LRTG,XRTC,XRTD
			(1)	(1)	(1)	(1)		LHTC,LHTD
20	37268-ZV5-821	Soquete, Comp.	1	1	1	1		LRTB,LRTC,LRTD,LRTG,XRTC,XRTD
			(1)	(1)	(1)	(1)		LHTC,LHTD
21	38550-ZW1-003	Relé Comp., Partida	1	-	1	-		LHTC,LHTD,LRTB,LRTC,LRTD,LRTG,LRTH,XRTC,XRTD,XRTE
			-	1	-	1		
22	38551-ZW1-000	Coxim, Relé	2	-	2	-		LHTC,LHTD,LRTB,LRTC,LRTD,LRTG,LRTH,XRTC,XRTD,XRTE
			-	2	-	2		
23	38552-ZW1-000 38552-ZW1-010	Suporte, Relé	1	-	1	-		LHTC,LRTC,XRTC
			1	-	1	-		LHTD,LRTB,LRTD,LRTG,LRTH,XRTD,XRTE
24	90013-ZW4-000	Parafuso, Flange, 6 x 12 (CT200)	-	1	-	1		
			2	-	2	-		LHD
25	90011-ZW9-000	Parafuso, Flange, 6 x 14 (CT200)	3	-	3	-		LHTC,LHTD,LRTB,LRTC,LRTD,LRTG,LRTH,XRTC,XRTD,XRTE
			-	3	-	3		
26	90012-ZW9-000	Parafuso, Flange, 6 x 22 (CT200)	2	-	2	-		LHTC,LHTD,LRTB,LRTC,LRTD,LRTG,LRTH,XRTC,XRTD,XRTE
			-	2	-	2		
27	90203-ZV5-000	Porca, Sextavada, 6 mm	2	-	2	-		LHTC,LHTD,LRTB,LRTC,LRTD,LRTG,LRTH,XRTC,XRTD,XRTE
			-	2	-	2		
28	90203-ZW1-000	Porca, Arruela, 8 mm	2	-	2	-		LHTC,LHTD,LRTB,LRTC,LRTD,LRTG,LRTH,XRTC,XRTD,XRTE
			-	2	-	2		
29	90309-ZV5-821	Porca, Sextavada, 5 mm	2	2	2	2		LRTB,LRTC,LRTD,LRTG,XRTC,XRTD
			(2)	(2)	(2)	(2)		LHD,LHTC,LHTD
30	90310-ZV5-821	Porca, Sextavada, 4 mm	3	3	3	3		LRTB,LRTC,LRTD,LRTG,XRTC,XRTD
			(3)	(3)	(3)	(3)		LHTC,LHTD
31	90550-ZV5-821	Arruela, Pressão, 5 mm	2	2	2	2		LRTB,LRTC,LRTD,LRTG,XRTC,XRTD
			(2)	(2)	(2)	(2)		LHD,LHTC,LHTD
32	90560-ZV5-821	Arruela, Pressão, 4 mm	2	2	2	2		LRTB,LRTC,LRTD,LRTG,XRTC,XRTD
			(2)	(2)	(2)	(2)		LHTC,LHTD

C-7 Regulador/Cabo de Partida



Ref. Nº	Nº da peça	Descrição	Qtd.				Nº de série	Tipo
			BF75 A2	BF75 A3	BF90 A2	BF90 A3		
33	90683-GS9-670	Presilha, Tubo	1	-	1	-	LHD
34	90683-KJ2-003	Presilha, Fiação	1	-	1	-	LHTC,LHTD,LRTB,LRTC,LRTD,LRTE,LRTG,LRTH,XRTC,XRTD,XRTE
			1		1	
35	91553-ZV5-000	Bucha, Carcaça Unidade C.D.I.	2	-	2	-	LHTC,LRTC,XRTC
	91553-ZV5-010	2	-	2	-	LHTD,LRTB,LRTD,LRTE,LRTG,LRTH,XRTD,XRTE
			2		2	
36	94101-06200	Arruela, Lisa, 6 mm	2	-	2	-	LHTC,LHTD,LRTB,LRTC,LRTD,LRTE,LRTG,LRTH,XRTC,XRTD,XRTE
			2		2	
37	90014-ZW4-000	Parafuso, Flange, 6 x 14	1	1	1	1	
38	90019-ZW5-000	Parafuso, Flange, 6 x 25	2	-	2	-	LHTC,LHTD,LRTB,LRTC,LRTD,LRTE,LRTG,LRTH,XRTC,XRTD,XRTE
			2		2	
39	98200-11000	Fusível A (10A)	1	1	1	1	LRTB,LRTC,LRTD,LRTG,XRTC,XRTD
		(1)	(1)	(1)	(1)	LHD,LHTC,LHTD
40	98200-31500	Fusível (15A)	2	2	2	2	
41	98200-33000	Fusível (30A)	2	2	2	2	

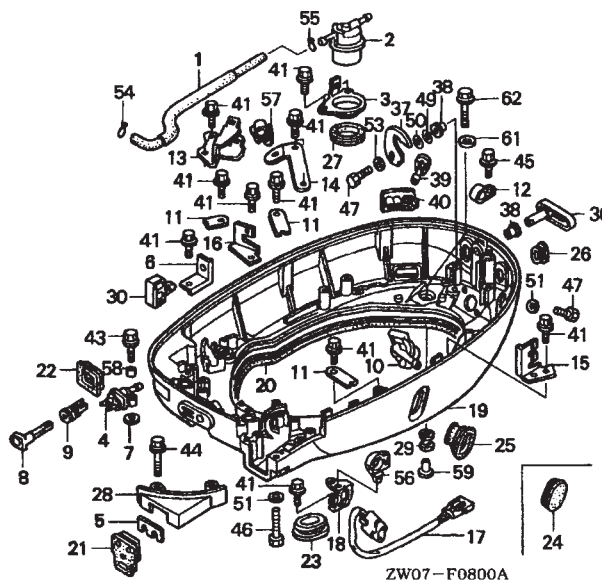
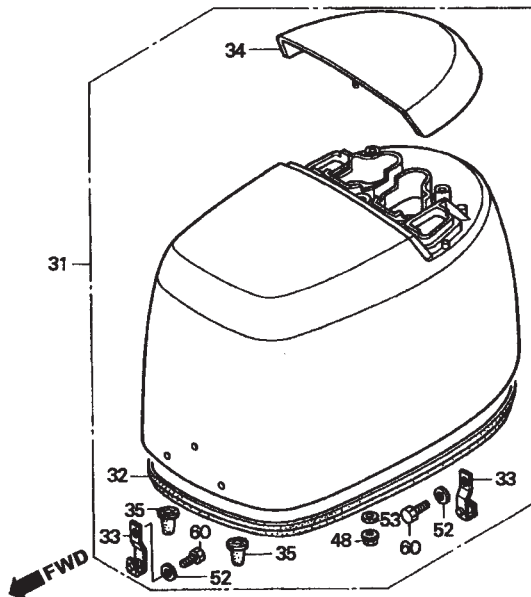
C-7-10 Bobina de Ignição/Unidade C.D.I.



Nº Ref.	N.O.S.	(Nº de Referência)	
		Item de Serviço	T.M.O.
2	6141B9	Unidade C.D.I.	0,4
3	6141D5	Carcaça, Unidade C.D.I.	0,6
4	6141A5	Bobina, Ignição	0,2
	6141A5A	• Substituição 1 bobina de ignição adicional	0,1
8	6111B5	Fiação, Interruptor	0,2

Ref. Nº	Nº da peça	Descrição	Qtd.				Nº de série	Tipo
			BF75 A2	BF75 A3	BF90 A2	BF90 A3		
1	19786-PP8-003	Presilha, Trava Tanque Refrigeração	1	1	1	1		
2	30400-ZW1-013	Unidade C.D.I.	1	1	1	1		
3	30416-ZW1-000	Carcaça, Unidade C.D.I.	1	1	1	1		
4	30500-ZW1-004	Bobina, Ignição (1)	1	1	1	1		
5	30506-ML4-003	Suporte, Bobina Ignição	2	2	2	2		
6	30550-ZW1-004	Bobina, Ignição (2)	1	1	1	1		
7	32108-ZW1-000	Suporte Comp.	1	-	1	-		LHTC,LRTC,XRTC
	32108-ZW1-010	-	1	-	1		LHD,LHTD,LRTB,LRTD,L RTE,LRTG,LRTH,XRTD,XRTE
		1	-	1	-		
8	32193-ZW1-000	Fiação, Interruptor	1	1	1	1		
9	32660-MJ6-710	Presilha, Fiação	3	3	3	3		
10	32763-PA0-000	Presilha, Fiação	1	1	1	1		
11	32766-PM3-000	Presilha B, Fiação	1	1	1	1		
12	32777-695-000	Presilha, Fiação	1	1	1	1		
13	40102-ZV5-000	Coxim, Tampa Inferior	4	4	4	4		
14	90682-ZV5-003	Presilha, Fiação	3	3	3	3		
15	91402-ZW1-003	Presilha, Interruptor Fiação	1	1	1	1		
16	91553-ZV5-000	Coxim, Carcaça Unidade C.D.I.	4	-	4	-		LHTC,LRTC,XRTC
	91553-ZV5-010	4	-	4	-		LHD,LHTD,LRTB,LRTD,L RTE,LRTG,LRTH,XRTD,XRTE
		-	4	-	4		
17	90056-ZY3-000	Parafuso, Flange, 6 x 12	2	2	2	2		
18	95701-06016-02	Parafuso, Flange, 6 x 16	2	-	2	-		LHD,LHTC,LHTD,LRTB,LRTC,LRTD,LRTG,XRTC,XRTD
	90017-ZY3-000	2	-	2	-		L RTE,LRTH,XRTE
		-	2	-	2		

C-8 Tampa do Motor/Carcaça Inferior



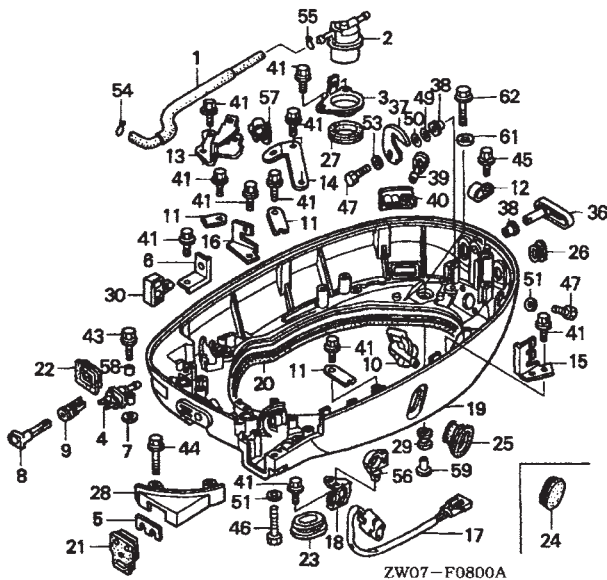
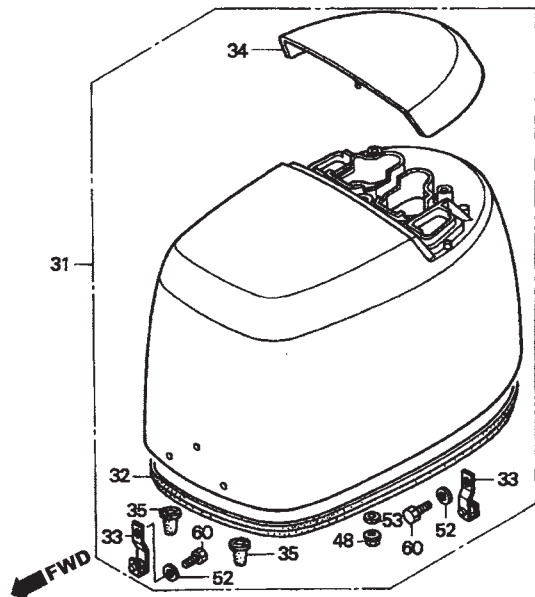
Nº Ref.	N.O.S.	(Nº de Referência)	
		Item de Serviço	T.M.O.
1	3101F6	Tubo, Combustível	0,2
2	3101H8	Filtro, Combustível	0,2
4	3101M9	Conector, Combustível	0,2
8	8101Q0	Botão, Afogador	0,1
17	6151C9	Interruptor, Partida	0,2
19	4141L2	Carcaça, Inferior Motor	4,8
		• Inclui: Remoção e instalação do motor	
20	4141L1	Anel, Vedação, Tampa Inferior	4,4
		• Inclui: Remoção e instalação do motor	
31	4141B4	Tampa, Motor	0,2
32	4131H7	Anel, Vedação, Tampa Motor	0,2
34	4141N9	Manopla	0,1
36	4141C7	Alavanca, Trava Tampa	0,1
37	4141N6	Registro, Trava Tampa: Esquerdo	0,1
	4141N7	Registro, Trava Tampa: Direito	0,1

Ref. Nº	Nº da peça	Descrição	Qtd.				Nº de série	Tipo
			BF75 A2	BF75 A3	BF90 A2	BF90 A3		
1	16850-ZW1-000	Tubo Comp., Combustível	1	1	1	1
2	16900-SA5-004	Filtro Comp., Combustível (TOYO ROKI)	1	1	1	1
3	16914-ZW1-000	Suporte Comp., Combustível	1	1	1	1
4	17710-ZW9-033	Conector Comp., Combustível (B)	1	1	1	1
5	17877-ZW1-000	Placa, Cabo Controle Remoto	1	1	1	1
6	17922-ZW1-000	Suporte, Cabo Acelerador	1	-	1	-	LHTC,LRTC,XRTC
	17922-ZW1-010	1	-	1	-	LHD,LHTD,LRTB,LRTD,L RTE,LRTG,LRTH,XRTD,XRTE
		-	1	-	1
7	17936-921-000	Arruela	1	1	1	1
8	17951-ZV5-000	Botão, Afogador	1	1	1	1
9	17953-ZW1-000	Guia, Botão Afogador	1	1	1	1
10	19266-ZW1-010	Junção, Entrada Água	1	1	1	1
11	24626-ZV5-000	Placa, Eixo	3	-	3	-	LHTC,LRTC,XRTC
	24626-ZV5-010	2	-	2	-	LHD
		3	-	3	-	LHTD,LRTB,LRTD,L RTE,LRTG,LRTH,XRTD,XRTE
		-	3	-	3
12	30564-ZE8-003	Presilha, Fiação	2	2	2	2
13	32109-ZV5-000	Suporte, Tomada	1	-	1	-	LHTC,LRTC,XRTC
	32109-ZV5-010	1	-	1	-	LHD,LHTD,LRTB,LRTD,L RTE,LRTG,LRTH,XRTD,XRTE
		-	1	-	1
14	32112-ZW1-000	Suporte, Presilha A	1	-	1	-	LHTC,LRTC,XRTC
	32112-ZW1-010	1	-	1	-	LHD,LHTD,LRTB,LRTD,L RTE,LRTG,LRTH,XRTD,XRTE
		-	1	-	1
15	32113-ZW1-000	Suporte, Presilha B	1	-	1	-	LHTC,LRTC,XRTC
	32113-ZW1-010	1	-	1	-	LHD,LHTD,LRTB,LRTD,L RTE,LRTG,LRTH,XRTD,XRTE
		-	1	-	1

C-8 Tampa do Motor/Carcaça Inferior

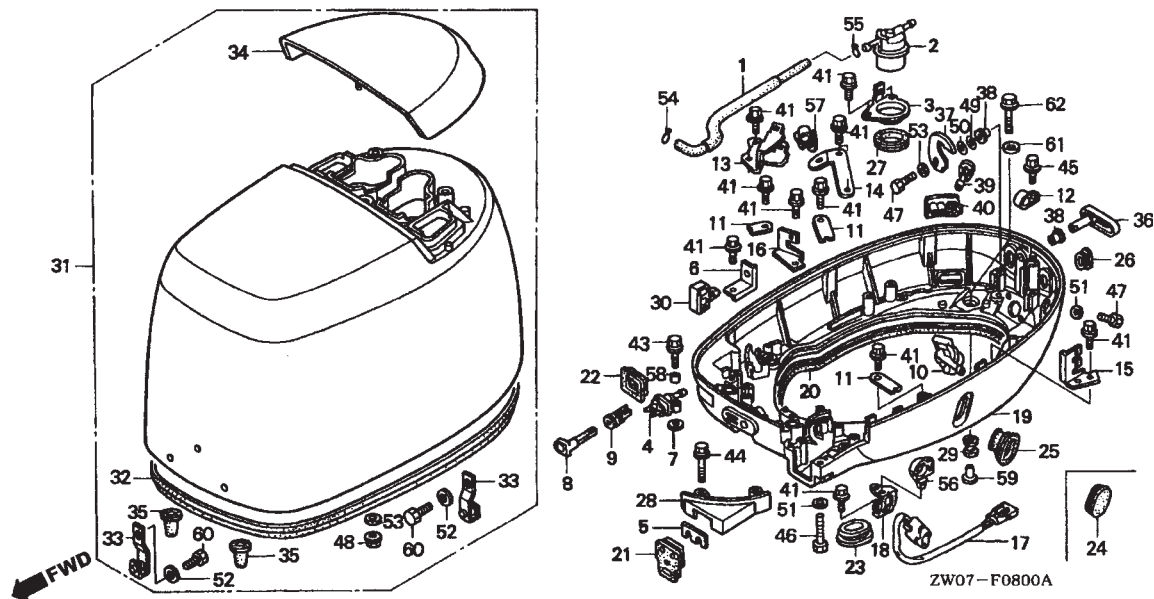
Ref. Nº	Nº da peça	Descrição	Qty.				Nº de série	Tipo
			BF75 A2	BF75 A3	BF90 A2	BF90 A3		
16	32114-ZV5-820	Suporte, Fiação	1	-	1	-	LHTC,LRTC,XRTC
	32114-ZV5-821	1	-	1	-	LHD,LHTD,LRTB,LRTD,L RTE,LRTG,LRTH,XRTD,XRTE
		-	1	-	1
17	35640-ZW1-013	Interruptor Comp., Levantador Hidráulico	1	-	-	-	4110007 XRTD
		1	-	-	-	4410910 LHTC,LHTD,LRTB,LRTC,LRTD,LRTG,XRTC
		-	-	1	-	4110093 XRTD
		-	-	1	-	4413248 LHTC,LHTD,LRTB,LRTC,LRTD,XRTC
	35640-ZW1-023	1	-	1	-	LRTE,LRTH,XRTE
		1	-	-	-	4110008	XRTD
		1	-	-	-	4410911	LHTC,LHTD,LRTB,LRTC,LRTD,LRTG,XRTC
		-	1	-	1
		-	-	1	-	4110094	XRTD
		-	-	1	-	4413249	LHTC,LHTD,LRTB,LRTC,LRTD,XRTC
18	35645-ZW1-000	Suporte, Interruptor Levantador Hidráulico	1	1	1	1
19	40101-ZW1-405ZA	Carcaça, Inferior Motor						
		NH282MU Prata Oyster Metálica-U	1	1	1	1
20	40103-ZW1-000	Anel, Vedação, Tampa Inferior	1	1	1	1
21	40105-ZW1-000	Coxim, Tampa Inferior (A)	1	1	1	1
22	40106-ZV5-000	Coxim, Tampa Inferior (B)	1	1	1	1
23	40107-ZV5-000	Coxim, Tampa Inferior (C)	1	-	1	-	LHD
24	40114-ZV5-000	Coxim Tampa Inferior (G)	1	-	1	-	LHD
25	40114-ZV5-820	Coxim, Tampa Inferior (G)	1	-	1	-	LHTC,LHTD,LRTB,LRTC,LRTD,L RTE,LRTG,LRTH,XRTC,XRTD,XRTE
		-	1	-	1
26	40116-ZW1-000	Coxim, Tampa Inferior	2	2	2	2
27	40146-ZV5-000	Coxim, Filtro Combustível	1	1	1	1
28	40151-ZW1-000ZA	Carcaça, Separadora						
		NH282MU Prata Oyster Metálica-U	1	1	1	1
29	51640-121-730	Coxim, Dianteiro	4	4	4	4
30	53728-SF1-A51	Presilha, Tubo Retorno, 6 mm	1	1	1	1
31	63100-ZW1-000ZA	Tampa Comp., Motor						
		NH282MU Prata Oyster Metálica-U	1	-	-	-	4110007 XRTD
		1	-	-	-	4410910 LHD,LHTC,LHTD,LRTB,LRTC,LRTD,LRTG,XRTC
		-	-	1	-	4110093 XRTD
		-	-	1	-	4413248 LHD,LHTC,LHTD,LRTB,LRTC,LRTD,XRTC
	63100-ZW1-010ZA	*NH282MU* Prata Oyster Metálica-U	1	-	-	-	4410911	LHTC,LRTC,XRTC
		-	-	1	-	4413249	LHTC,LRTC,XRTC
	63100-ZW1-020ZA	*NH282MU* Prata Oyster Metálica-U	1	-	1	-	LRTE,LRTH,XRTE
		1	-	-	-	4110008	XRTD
		1	-	-	-	4410911	LHD,LHTD,LRTB,LRTD,LRTG
		-	1	-	1
		-	-	1	-	4110094	XRTD
		-	-	1	-	4413249	LHD,LHTD,LRTB,LRTD
32	63102-ZW1-300	Anel, Vedação, Tampa Motor	1	1	1	1
33	63103-ZW1-000	Suporte Comp., Tampa Motor	2	2	2	2
34	63105-ZW1-000ZA	Manopla						
		NH282MU Prata Oyster Metálica-U	1	1	1	1
35	63108-ZW1-000	Amortecedor	3	3	3	3

C-8 Tampa do Motor/Carcaça Inferior



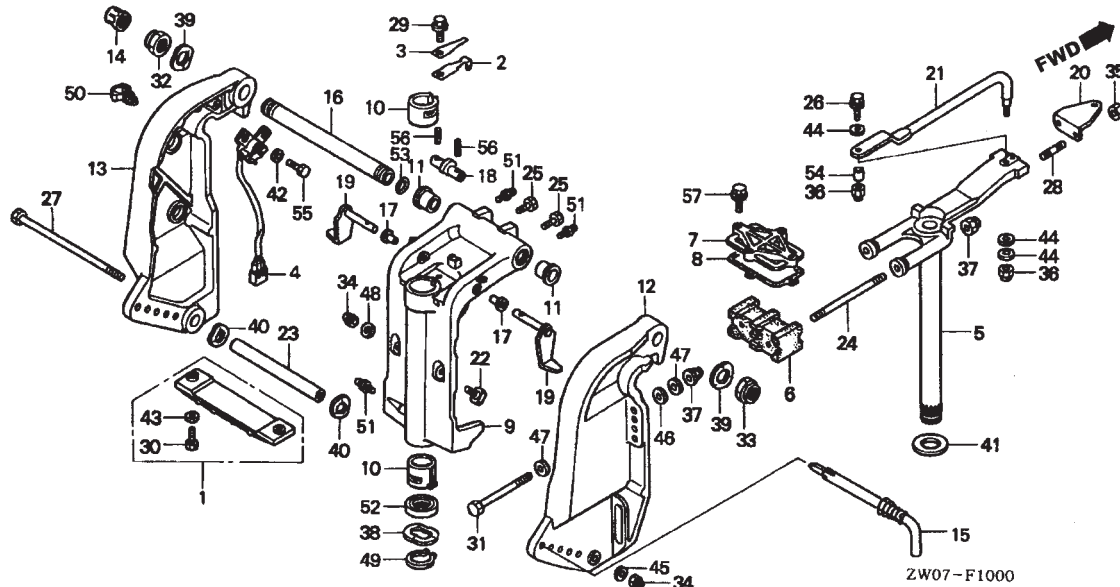
Ref. Nº	Nº da peça	Descrição	Qtd.				Nº de série	Tipo
			BF75 A2	BF75 A3	BF90 A2	BF90 A3		
36	63201-ZW1-000ZA	Alavanca, Tampa Registro *NH282MU* Prata Oyster Metálica-U	2	2	2	2
37	63202-ZW1-000	Registro, Trava Tampa	2	2	2	2
38	63205-920-000	Bucha, Trava Tampa	4	4	4	4
39	82873-ZV5-000	Coxim, Checagem Água	1	1	1	1
40	82873-ZW1-010	Coxim, Checagem Água	1	1	1	1
41	90013-ZV0-010	Parafuso, Flange, 6 x 12	12	-	12	-	LHD
		13	-	13	-	LHTC,LHTD,LRTB,LRTC,LRTD,LRTE,LRTG,LRTH,XRTC,XRTD,XRTE
		-	13	-	13
43	90013-ZV4-010	Parafuso, Flange, 6 x 20	1	1	1	1
44	90015-ZV0-C10	Parafuso, Flange, 6 x 28 (CT200)	2	2	2	2
45	90019-ZV1-010	Parafuso, Flange, 5 x 10	2	2	2	2
46	90113-ZV0-000	Parafuso, Sextavado, 6 x 35	1	1	1	1
47	90127-ZV4-000	Parafuso, Sextavado, 6 x 16	4	4	4	4
48	90301-473-003	Porca, U, 6 mm	3	3	3	3
49	90505-ZV1-000	Arruela, 14 mm	2	2	2	2
50	90506-ZV1-000	Arruela, Ondulada, 14 mm	2	2	2	2
51	90506-ZV4-000	Arruela, Lisa, 6 mm	3	3	3	3
52	90507-ZV4-000	Arruela, Lisa, 8 mm	2	2	2	2
53	90512-921-010	Arruela, 6 mm	5	5	5	5
54	90603-ZV4-000	Presilha, Tubo (B10)	1	-	1	-	LHTC,LRTC,XRTC
		-	1	-	1
	90604-881-000	Presilha, Tubo (B12)	1	-	1	-	LHD,LHTD,LRTB,LRTD,LRTE,LRTG,LRTH,XRTD,XRTE
55	90604-881-000	Presilha, Tubo (B12)	1	1	1	1

C-8 Tampa do Motor/Carcaça Inferior



Ref. Nº	Nº da peça	Descrição	Qtd.				Nº de série	Tipo
			BF75 A2	BF75 A3	BF90 A2	BF90 A3		
56	90652-HC4-003	Presilha, Fiação	1	1	1	1
57	90679-679-004	Presilha, Cabo	1	1	1	1
58	91551-ZV4-000	Bucha, Distanciadora (6 mm)	1	1	1	1
59	91551-ZW1-010	Bucha, 8,3 x 14,5	4	4	4	4
60	92101-08016-4J	Parafuso, Sextavado, 8 x 16	2	2	2	2
61	90402-ZY3-000	Arruela, Lisa, 8 mm	4	4	4	4
62	90054-ZY3-000	Parafuso, Flange, 8 x 35	4	4	4	4

C-10 Suporte de Popa/Caixa de Articulação



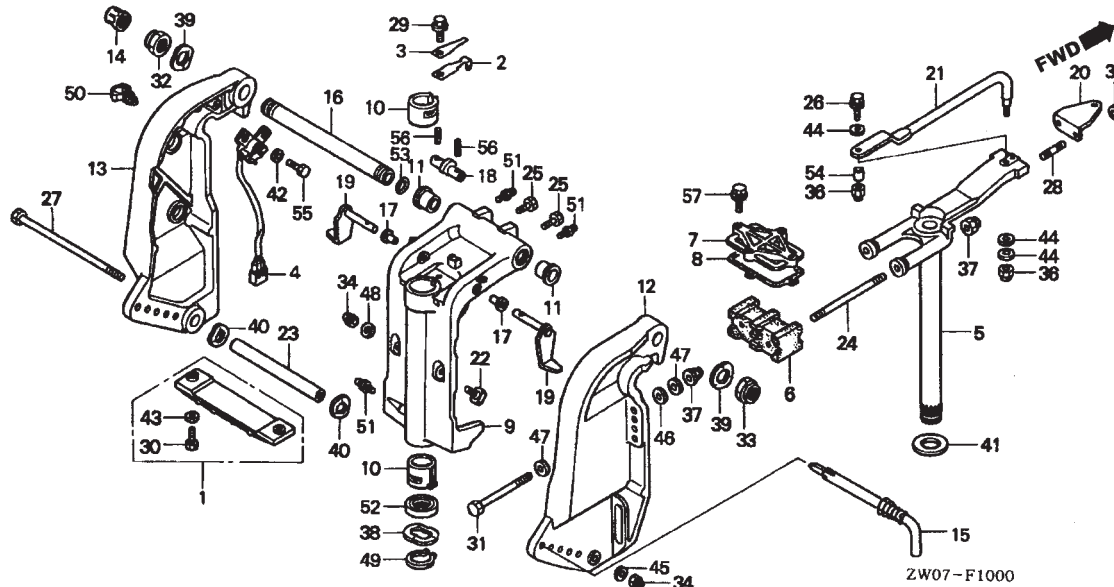
Nº Ref.	N.O.S.	(Nº de Referência)	
		Item de Serviço	T.M.O.
4	616151	Sensor, Ângulo Partida	0,6
5	4101H7	Chassi, Comp.	3,9
• Inclui: Remoção e instalação do motor			
6	4101R3	Coxim, Superior	3,7
• Inclui: Remoção e instalação do motor			
9	4131B1	Caixa, Articulação	4,0
• Inclui: Remoção e instalação do motor			
11	4131B0	Bucha, Carcaça	0,6
12	413129	Suporte: Direito	0,5
13	413128	Suporte: Esquerdo	0,8
16	8171E9	Eixo, Inclinação	0,6
52	4131N3	Vedador, Óleo, Caixa Articulação	4,0
• Inclui: Remoção e instalação do motor			

Ref. Nº	Nº da peça	Descrição	Qtd.				Nº de série	Tipo
			BF75 A2	BF75 A3	BF90 A2	BF90 A3		
1	06411-ZW1-000	Metal, Anódico	(1)	(1)	(1)	(1)
2	24210-ZV1-010	Mola, Trava Comp.	1	1	1	1
3	24221-ZV4-000	Mola, Trava	1	-	1	-	LHTC,LRTC,XRTC
	24221-ZV4-010	1	-	1	-	LHD,LHTD,LRTB,LRTD,L RTE,LRTG,LRTH,XRTD,XRTE
4	35660-ZW1-013	Sensor, Comp.	-	1	-	1
		(1)	(1)	(1)	(1)	LRTB,LRTC,LRTD,L RTE,LRTG,LRTH,XRTC,XRTD,XRTE
5	50100-ZW1-030ZA	Chassi, Comp.	(1)	(1)	(1)	(1)	LHTC,LHTD
	NH282MU	Prata Oyster Metálica-U	1	1	1	1
6	50151-ZW1-000	Coxim, Superior	1	1	1	1
7	50167-ZW1-000	Suporte, Superior	1	1	1	1
8	50168-ZW1-000	Junta, Superior Suporte	1	1	1	1
9	50201-ZW1-010ZA	Caixa, Articulação
	NH282MU	Prata Oyster Metálica-U	1	-	1	-	LHTC,LRTC,XRTC
	50201-ZW1-020ZA	*NH282MU* Prata Oyster Metálica-U	1	-	1	-	LHD,LHTD,LRTB,LRTD,L RTE,LRTG,LRTH,XRTD,XRTE
		-	1	-	1
10	50211-ZV5-003	Bucha, Caixa Articulação	2	2	2	2
11	50214-ZW1-000	Bucha, Carcaça	2	2	2	2
12	50301-ZW1-020ZA	Suporte, Direito
	NH282MU	Prata Oyster Metálica-U	1	-	-	-	4110007 XRTD
		1	-	-	-	4410910 LHD,LHTC,LHTD,LRTB,LRTC,LRTD,LRTG,XRTC
		-	-	1	-	4110093 XRTD
		-	-	1	-	4413248 LHD,LHTC,LHTD,LRTB,LRTC,LRTD,XRTC

C-10 Suporte de Popa/Caixa de Articulação

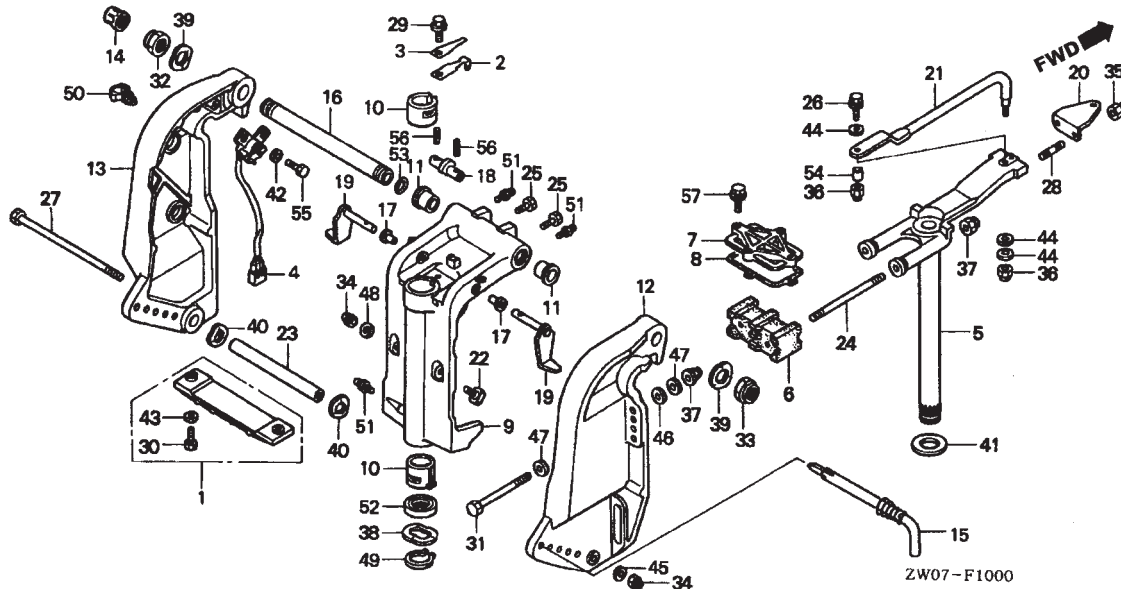
Ref. Nº	Nº da peça	Descrição	Qtd.				Nº de série	Tipo
			BF75 A2	BF75 A3	BF90 A2	BF90 A3		
12)	50301-ZW1-030ZA	Suporte, Direito						
		NH282MU Prata Oyster Metálica-U	1	-	-	-	4410911	LHTC,LRTC,XRTC
		-	-	1	-	4413249	LHTC,LRTC,XRTC
	50301-ZW1-040ZA	*NH282MU* Prata Oyster Metálica-U	1	-	1	-		LRTE,LRTH,XRTE
		1	-	-	-	4110008	XRTD
		1	-	-	-	4410911	LHD,LHTD,LRTB,LRTD,LRTG
		-	1	-	1		
		-	-	1	-	4110094	XRTD
		-	-	1	-	4413249	LHD,LHTD,LRTB,LRTD
13	50311-ZW1-020ZA	Suporte, Esquerdo						
		NH282MU Prata Oyster Metálica-U	1	-	-	-	4110007	XRTD
		1	-	-	-	4410910	LHD,LHTC,LHTD,LRTB,LRTC,LRTD,LRTG,XRTC
		-	-	1	-	4110093	XRTD
		-	-	1	-	4413248	LHD,LHTC,LHTD,LRTB,LRTC,LRTD,XRTC
	50311-ZW1-030ZA	*NH282MU* Prata Oyster Metálica-U	1	-	-	-	4410911	LHTC,LRTC,XRTC
		-	-	1	-	4413249	LHTC,LRTC,XRTC
	50311-ZW1-040ZA	*NH282MU* Prata Oyster Metálica-U	1	-	1	-		LRTE,LRTH,XRTE
		1	-	-	-	4110008	XRTD
		1	-	-	-	4410911	LHD,LHTD,LRTB,LRTD,LRTG
		-	1	-	1		
		-	-	1	-	4110094	XRTD
		-	-	1	-	4413249	LHD,LHTD,LRTB,LRTD
14	50331-ZV5-000	Tampa, Parafuso	1	1	1	1		LRTB,LRTC,LRTD,LRTE,LRTG,LRTH,XRTC,XRTD,XRTE
15	50340-ZW1-000	Braço Comp., Ajuste	1	-	1	-		LHTC,LRTC,LRTE,LRTH,XRTC,XRTE
	50340-ZW1-010	1	-	1	-		LHD,LHTD,LRTB,LRTD,LRTE,LRTG,LRTH,XRTD,XRTE
		-	1	-	1		
16	50381-ZW1-000	Eixo, Inclinação	1	-	1	-		
	50381-ZW1-010	-	1	-	1		LHD,LHTD,LRTB,LRTD,LRTE,LRTG,LRTH,XRTD,XRTE
		-	1	-	1		
17	50522-ZV5-000	Bucha, Braço Inclinação	2	2	2	2		
18	50527-ZW1-000	Suporte, Inclinação	1	1	1	1		
19	50529-ZW1-000	Limitador, Inclinação	2	2	2	2		
20	53234-ZW1-000	Placa, Fixação	(1)	-	(1)	-		LRTC,XRTC
	53234-ZW1-010	(1)	-	(1)	-		LRTB,LRTD,LRTE,LRTG,LRTH,XRTD,XRTE
		-	(1)	-	(1)		LRTC,XRTC
21	53238-ZW1-010	Haste, Direção	1	1	1	1		LRTB,LRTC,LRTD,LRTE,LRTG,LRTH,XRTC,XRTD,XRTE
22	56516-ZW1-000	Receptor	2	-	2	-		LHTC,LHTD,LRTB,LRTC,LRTD,LRTE,LRTG,LRTH,XRTC,XRTD,XRTE
		-	2	-	2		
23	56539-ZW1-000	Bucha, Inferior Cilindro	1	1	1	1		
24	90101-ZW1-000	Prisioneiro, 12 x 150	2	2	2	2		
25	90102-ZW1-000	Parafuso, 1/4-28UNF	2	2	2	2		
26	90105-ZW1-000	Parafuso, 3/8-24UNF	1	1	1	1		LRTB,LRTC,LRTD,LRTE,LRTG,LRTH,XRTC,XRTD,XRTE
27	90108-ZW1-000	Parafuso, Sextavado, 10 x 235	1	1	1	1		
28	90109-ZV5-000	Prisioneiro, 10 x 28	(2)	-	(2)	-		LRTB,LRTC,LRTD,LRTE,LRTG,LRTH,XRTC,XRTD,XRTE
		-	(2)	-	(2)		
29	90110-881-000	Parafuso, Sextavado, 6 x 14	1	1	1	1		
30	90113-ZV5-000	Parafuso, Sextavado, 6 x 25	(2)	(2)	(2)	(2)		
31	90129-ZW1-010	Parafuso, Sextavado, 12 x 119	4	4	4	4		
32	90304-ZV5-003	Porca, Auto-Travante (7/8-14UNF)	1	-	1	-		LHTC,LRTC,XRTC

C-10 Suporte de Popa/Caixa de Articulação



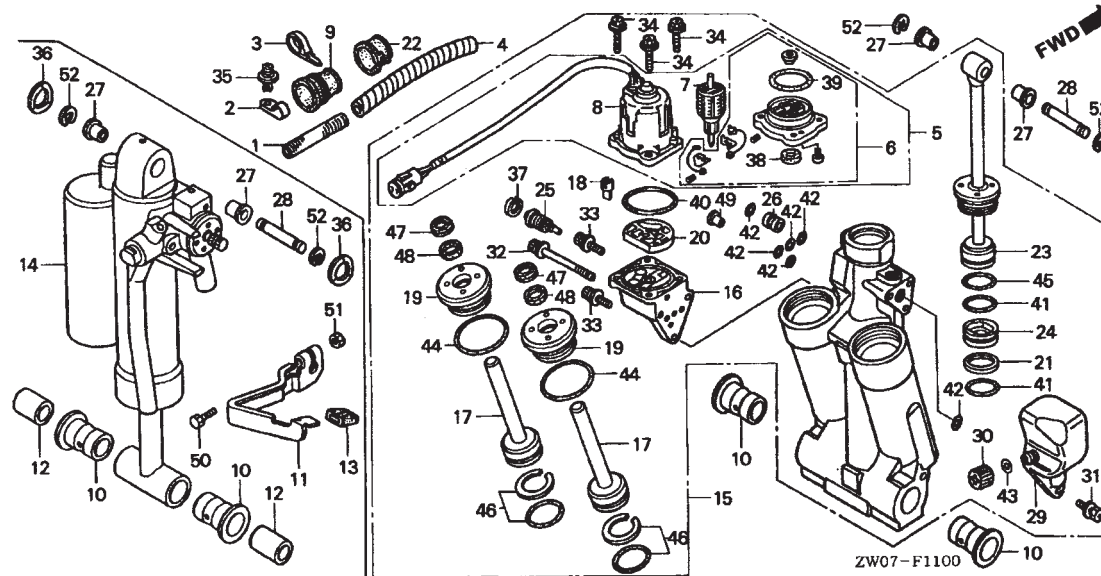
Ref. Nº	Nº da peça	Descrição	Qtd.				Nº de série	Tipo
			BF75 A2	BF75 A3	BF90 A2	BF90 A3		
32)	90304-ZV5-013	Porca, Auto-Travante (7/8-14UNF)	1	-	1	-	LHD,LHTD,LRTB,LRTD,L RTE,LRTG,LRTH,XRTD,XRTE
		-	1	-	1
33	90304-ZW1-003	Porca, Auto-Travante (M25 x 2,0)	1	-	1	-	LHTC,LRTC,XRTC
	90304-ZW1-013	Porca, Auto-Travante (25 x 2,0)	1	-	1	-	LHD,LHTD,LRTB,LRTD,L RTE,LRTG,LRTH,XRTD,XRTE
		-	1	-	1
34	90306-ZV5-003	Porca, Auto-Travante, 10 mm	1	-	1	-	LHD
		3	-	3	-	LHTC,LHTD,LRTB,LRTC,LRTD,L RTE,LRTG,LRTH,XRTC,XRTD,XRTE
		-	3	-	3
35	90306-ZV5-003	Porca, Auto-Travante, 10 mm	(2)	-	(2)	-	LRTB,LRTC,LRTD,L RTE,LRTG,LRTH,XRTC,XRTD,XRTE
		-	(2)	-	(2)
36	90307-ZV5-003	Porca, Auto-Travante (3/8-24UNF)	2	2	2	2	LRTB,LRTC,LRTD,L RTE,LRTG,LRTH,XRTC,XRTD,XRTE
37	90308-ZW1-003	Porca, Auto-Travante, 12 mm	6	6	6	6
38	90501-ZV5-000	Arruela, Ondulada, 40 mm	1	1	1	1
39	90502-ZV5-000	Arruela, Ondulada, 26 mm	2	2	2	2
40	90502-ZW1-000	Arruela, Ondulada, 32 mm	2	-	2	-	LHTC,LHTD,LRTB,LRTC,LRTD,L RTE,LRTG,LRTH,XRTC,XRTD,XRTE
		-	2	-	2
41	90504-ZV5-000	Arruela, Encosto, 34 mm	1	1	1	1
42	90504-921-010	Arruela, Lisa, 6 mm	2	2	2	2	LRTB,LRTC,LRTD,L RTE,LRTG,LRTH,XRTC,XRTD,XRTE
		(2)	(2)	(2)	(2)	LHTC,LHTD
43	90506-ZV4-000	Arruela, Lisa, 6 mm	(2)	(2)	(2)	(2)
44	90514-ZV4-000	Arruela, 10 mm	3	3	3	3	LRTB,LRTC,LRTD,L RTE,LRTG,LRTH,XRTC,XRTD,XRTE
45	90545-ZV5-000	Arruela, Lisa, 10 mm	1	1	1	1
46	90552-ZV5-000	Arruela, Lisa, 12 mm	4	4	4	4
47	90559-ZV5-000	Arruela, Lisa, 12 mm	8	8	8	8
48	90563-ZV5-000	Arruela, Lisa, 10 mm	2	-	2	-	LHTC,LHTD,LRTB,LRTC,LRTD,L RTE,LRTG,LRTH,XRTC,XRTD,XRTE
		-	2	-	2

C-10 Suporte de Popa/Caixa de Articulação



Ref. Nº	Nº da peça	Descrição	Qt.				Nº de série	Tipo
			BF75 A2	BF75 A3	BF90 A2	BF90 A3		
49	90651-ZV5-000	Anel, Elástico Externo, 39 mm	1	-	1	-	LHTC,LRTC,XRTC
		1	-	-	-	4110045 XRTD
		1	-	-	-	4412027 LHD,LHTD,LRTB,LRTD,LRTE,LRTG,LRTH
		-	1	-	1
		-	-	1	-	4110455 XRTD,XRTE
		-	-	1	-	4415055 LHD,LHTD,LRTB,LRTD,LRTE
	90651-ZW3-H00	1	-	-	-	4110046	XRTD
		1	-	-	-	4412028	LHD,LHTD,LRTB,LRTD,LRTE,LRTG,LRTH
		-	-	1	-	4110456	XRTD,XRTE
		-	-	1	-	4415056	LHD,LHTD,LRTB,LRTD,LRTE
50	90681-763-A01	Presilha, Fiação	1	-	1	-	LHTC,LHTD,LRTB,LRTC,LRTD,LRTE,LRTG,LRTH,XRTC,XRTD,XRTE
		-	1	-	1
51	90951-ZV7-000	Graxeira	3	-	3	-	LHTC,LRTC,XRTC
	90951-ZV7-010	3	-	3	-	LHD,LHTD,LRTB,LRTD,LRTE,LRTG,LRTH,XRTD,XRTE
		-	3	-	3
52	91256-ZV5-003	Vedador, Óleo, 39,5 x 52 x 6 (ARAI)	1	1	1	1
53	91352-ZV5-000	Anel, Vedação, 15,54 x 2,26	1	1	1	1
54	91560-ZV5-000	Bucha, Braço	1	1	1	1	LRTB,LRTC,LRTD,LRTE,LRTG,LRTH,XRTC,XRTD,XRTE
55	92101-06020-4J	Parafuso, Sextavado, 6 x 20	2	2	2	2	LRTB,LRTC,LRTD,LRTE,LRTG,LRTH,XRTC,XRTD,XRTE
		(2)	(2)	(2)	(2)	LHTC,LHTD
56	94305-25203	Pino, Pressão, 2,5 x 20	2	2	2	2
57	90049-ZY3-000	Parafuso, Flange, 8 x 30	4	4	4	4

C-11 Levantador Hidráulico/Amortecedor



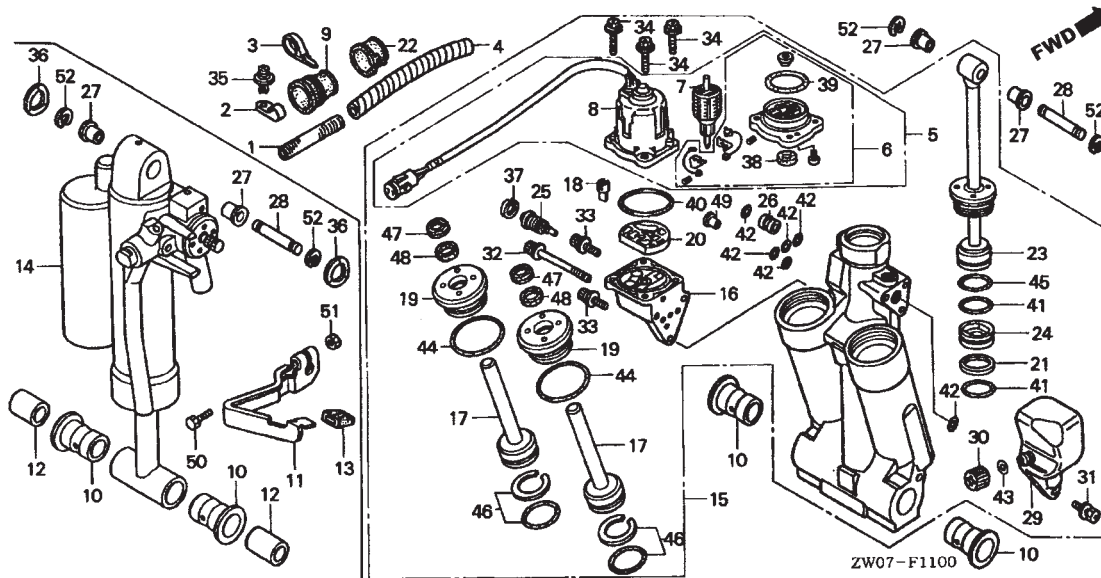
Nº Ref.	N.O.S.	(Nº de Referência)	
		Item de Serviço	T.M.O.
5	8171B6	Motor, Levantador Hidráulico	0,7
6	8171E7	Suporte, Motor	0,8
7		(38,39)	
	8171F4	Rotor, Levantador Hidráulico	0,8
8	8171D2	Carcaça, Levantador Hidráulico	0,8
10	4131K6	Bucha, Carcaça (Levantador Hidráulico)	0,7
		• Nota: Mesmo tempo para duas unidades	
14	8171A6	Amortecedor	0,6
15	8171C9	Levantador, Hidráulico	0,8
16	8171C7	Bomba, Levantador Hidráulico	0,7
17		(19,44)	
	8171C1	Vareta, Levantador Hidráulico Pistão (B)	1,2
20	8171A9	Filtro, Levantador Hidráulico	0,7
29	8171D3	Reservatório, Óleo (Levantador Hidráulico)	0,5

Ref. Nº	Nº da peça	Descrição	Qtd.				Nº de série	Tipo
			BF75 A2	BF75 A3	BF90 A2	BF90 A3		
1	17735-ZW1-000	Tubo (10 mm)	1	1	1	1
2	30569-895-000	Presilha F, Cabo	1	1	1	1	LHTC,LHTD
	90602-SB0-003	Presilha, 10,7 mm	1	-	1	-	LRTB,LRTC,LRTD,L RTE,LRTG,LRTH,XRTC,XRTD,XRTE
3	35701-MG9-950	Presilha	2	-	2	-	LHTC,LHTD,LRTB,LRTC,LRTD,L RTE,LRTG,LRTH,XRTC,XRTD,XRTE
4	36104-ZW1-003	Tubo, Espiral (12 x 14,6)	1	-	1	-	LHTC,LHTD,LRTB,LRTC,LRTD,L RTE,LRTG,LRTH,XRTC,XRTD,XRTE
5	36120-ZW1-702	Motor, Comp. Levantador Hidráulico	1	-	1	-	LHTC,LHTD,LRTB,LRTC,LRTD,L RTE,LRTG,LRTH,XRTC,XRTD,XRTE
6	36122-ZW1-003	Suporte, Comp.	1	-	1	-	LHTC,LHTD,LRTB,LRTC,LRTD,L RTE,LRTG,LRTH,XRTC,XRTD,XRTE
7	36123-ZW1-003	Rotor, Comp.	1	-	1	-	LHTC,LHTD,LRTB,LRTC,LRTD,L RTE,LRTG,LRTH,XRTC,XRTD,XRTE
8	36129-ZW1-013	Carcaça, Comp.	1	-	1	-	LHTC,LHTD,LRTB,LRTC,LRTD,L RTE,LRTG,LRTH,XRTC,XRTD,XRTE
9	40107-ZW1-700	Coxim, Carcaça Inferior (C)	1	-	1	-	LHTC,LHTD,LRTB,LRTC,LRTD,L RTE,LRTG,LRTH,XRTC,XRTD,XRTE
10	50214-ZV5-003	Bucha, Carcaça	2	2	2	2
11	50517-ZW1-000	Alavanca	1	-	1	-	LHD
12	50539-ZW1-000	Espaçador, 22,5 x 45	2	-	2	-	LHD
13	50543-ZV5-000	Manopla	1	-	1	-	LHD
14	51601-ZW1-003ZA	Amortecedor, Comp. *NH283*	1	-	1	-	LHD

C-11 Levantador Hidráulico/Amortecedor

Ref. Nº	Nº da peça	Descrição	Qtd.				Nº de série	Tipo
			BF75 A2	BF75 A3	BF90 A2	BF90 A3		
15	56000-ZW1-703ZA	Levantador Hidráulico						
		NH283 Cinza Stin	1	-	-	-	4110007	XRTD
		1	-	-	-	4410910	LHTC,LHTD,LRTB,LRTC,LRTD,LRTG,XRTC
		-	-	1	-	4110093	XRTD
		-	-	1	-	4413248	LHTC,LHTD,LRTB,LRTC,LRTD,XRTC
		-	-	1	-	4413248	LHTC,LHTD,LRTB,LRTC,LRTD,XRTC
	56000-ZW1-705ZA	*NH283* Cinza Stin	1	-	1	-	4110008	LRTE,LRTH,XRTE
		1	-	-	-	4110008	XRTD
		1	-	-	-	4410911	LHTC,LHTD,LRTB,LRTC,LRTD,LRTG,XRTC
		-	1	-	1	4110094	XRTD
		-	-	1	-	4110094	XRTD
		-	-	1	-	4413249	LHTC,LHTD,LRTB,LRTC,LRTD,XRTC
16	56100-ZW1-702	Bomba, Comp.	1	-	-	-	4110007	XRTD
		1	-	-	-	4410910	LHTC,LHTD,LRTB,LRTC,LRTD,LRTG,XRTC
		-	-	1	-	4110093	XRTD
		-	-	1	-	4413248	LHTC,LHTD,LRTB,LRTC,LRTD,XRTC
		1	-	1	-	4110008	LRTE,LRTH,XRTE
		1	-	-	-	4410911	LHTC,LHTD,LRTB,LRTC,LRTD,LRTG,XRTC
	56100-ZW1-703	-	1	-	1	4110094	XRTD
		-	-	1	-	4413249	LHTC,LHTD,LRTB,LRTC,LRTD,XRTC
		2	-	2	-	4110007	LHTC,LHTD,LRTB,LRTC,LRTD,LRTE,LRTG,LRTH,XRTC,XRTD,XRTE
		-	2	-	2	4110093	XRTD
		1	-	1	-	4110008	LRTE,LRTH,XRTE
		1	-	1	-	4410911	LHTC,LHTD,LRTB,LRTC,LRTD,LRTG,XRTC
17	56110-ZW1-701	Vareta Comp., Pistão (B)	2	-	2	-	4110007	XRTD
		2	-	-	-	4410910	LHTC,LHTD,LRTB,LRTC,LRTD,LRTG,XRTC
		-	-	2	-	4110093	XRTD
		-	-	2	-	4413248	LHTC,LHTD,LRTB,LRTC,LRTD,XRTC
		2	-	2	-	4110008	LRTE,LRTH,XRTE
		2	-	-	-	4410911	LHTC,LHTD,LRTB,LRTC,LRTD,LRTG,XRTC
	56115-ZW1-702	-	2	-	2	4110094	XRTD
		-	-	2	-	4413249	LHTC,LHTD,LRTB,LRTC,LRTD,XRTC
		1	-	1	-	4110007	LHTC,LHTD,LRTB,LRTC,LRTD,LRTE,LRTG,LRTH,XRTC,XRTD,XRTE
		-	1	-	1	4110093	XRTD
		1	-	-	-	4110008	LRTE,LRTH,XRTE
		1	-	-	-	4410911	LHTC,LHTD,LRTB,LRTC,LRTD,LRTG,XRTC
18	56113-ZW1-701	Junção	1	-	1	-	4110007	XRTD
		-	1	-	1	4110093	XRTD
		1	-	-	-	4110008	LRTE,LRTH,XRTE
		1	-	-	-	4410911	LHTC,LHTD,LRTB,LRTC,LRTD,LRTG,XRTC
		-	2	-	2	4110094	XRTD
		-	-	2	-	4413249	LHTC,LHTD,LRTB,LRTC,LRTD,XRTC
	56116-ZW1-701	Filtro B	1	-	1	-	4110007	XRTD
		-	1	-	1	4110093	XRTD
		1	-	-	-	4110008	LRTE,LRTH,XRTE
		1	-	-	-	4410911	LHTC,LHTD,LRTB,LRTC,LRTD,LRTG,XRTC
		-	2	-	2	4110094	XRTD
		-	-	2	-	4413249	LHTC,LHTD,LRTB,LRTC,LRTD,XRTC
19	56115-ZW1-701	Guia Comp., Vareta	2	-	-	-	4110007	XRTD
		2	-	-	-	4410910	LHTC,LHTD,LRTB,LRTC,LRTD,LRTG,XRTC
		-	-	2	-	4110093	XRTD
		-	-	2	-	4413248	LHTC,LHTD,LRTB,LRTC,LRTD,XRTC
		2	-	2	-	4110008	LRTE,LRTH,XRTE
		2	-	-	-	4410911	LHTC,LHTD,LRTB,LRTC,LRTD,LRTG,XRTC
	56117-ZV5-821	-	2	-	2	4110094	XRTD
		-	-	2	-	4413249	LHTC,LHTD,LRTB,LRTC,LRTD,XRTC
		1	-	1	-	4110007	LHTC,LHTD,LRTB,LRTC,LRTD,LRTE,LRTG,LRTH,XRTC,XRTD,XRTE
		-	1	-	1	4110093	XRTD
		1	-	-	-	4110008	LRTE,LRTH,XRTE
		1	-	-	-	4410911	LHTC,LHTD,LRTB,LRTC,LRTD,LRTG,XRTC
20	56116-ZW1-701	Filtro B	1	-	1	-	4110007	XRTD
		-	1	-	1	4110093	XRTD
		1	-	-	-	4110008	LRTE,LRTH,XRTE
		1	-	-	-	4410911	LHTC,LHTD,LRTB,LRTC,LRTD,LRTG,XRTC
		-	2	-	2	4110094	XRTD
		-	-	2	-	4413249	LHTC,LHTD,LRTB,LRTC,LRTD,XRTC
	56117-ZV5-821	Anel, Limitador	1	-	1	-	4110007	XRTD
		-	1	-	1	4110093	XRTD
		1	-	1	-	4110008	LRTE,LRTH,XRTE
		1	-	-	-	4410911	LHTC,LHTD,LRTB,LRTC,LRTD,LRTG,XRTC
		-	1	-	1	4110094	XRTD
		-	-	1	-	4413249	LHTC,LHTD,LRTB,LRTC,LRTD,XRTC
21	56118-ZV5-820	Bucha	1	-	1	-	4110007	XRTD
		-	1	-	1	4110093	XRTD
		1	-	-	-	4110008	LRTE,LRTH,XRTE
		1	-	-	-	4410911	LHTC,LHTD,LRTB,LRTC,LRTD,LRTG,XRTC
		-	1	-	1	4110094	XRTD
		-	-	1	-	4413249	LHTC,LHTD,LRTB,LRTC,LRTD,XRTC
	56120-ZW1-701	Vareta Comp., Pistão	1	-	-	-	4110007	XRTD
		1	-	-	-	4410910	LHTC,LHTD,LRTB,LRTC,LRTD,LRTG,XRTC
		-	-	1	-	4110093	XRTD
		-	-	1	-	4413248	LHTC,LHTD,LRTB,LRTC,LRTD,XRTC
		1	-	1	-	4110008	LRTE,LRTH,XRTE
		1	-	-	-	4410911	LHTC,LHTD,LRTB,LRTC,LRTD,LRTG,XRTC
22	56120-ZW1-702	-	1	-	1	4110094	XRTD
		-	-	1	-	4413249	LHTC,LHTD,LRTB,LRTC,LRTD,XRTC
		1	-	-	-	4110007	XRTD
		1	-	-	-	4410910	LHTC,LHTD,LRTB,LRTC,LRTD,LRTG,XRTC
		-	-	1	-	4110093	XRTD
		-	-	1	-	4413248	LHTC,LHTD,LRTB,LRTC,LRTD,XRTC
	56130-ZW1-701	Pistão, Comp.	1	-	-	-	4110007	XRTD
		1	-	-	-	4410910	LHTC,LHTD,LRTB,LRTC,LRTD,LRTG,XRTC
		-	-	1	-	4110093	XRTD
		-	-	1	-	4413248	LHTC,LHTD,LRTB,LRTC,LRTD,XRTC
		-	-	1	-	4110008	LRTE,LRTH,XRTE
		-	-	1	-	4410911	LHTC,LHTD,LRTB,LRTC,LRTD,LRTG,XRTC

C-11 Levantador Hidráulico/Amortecedor

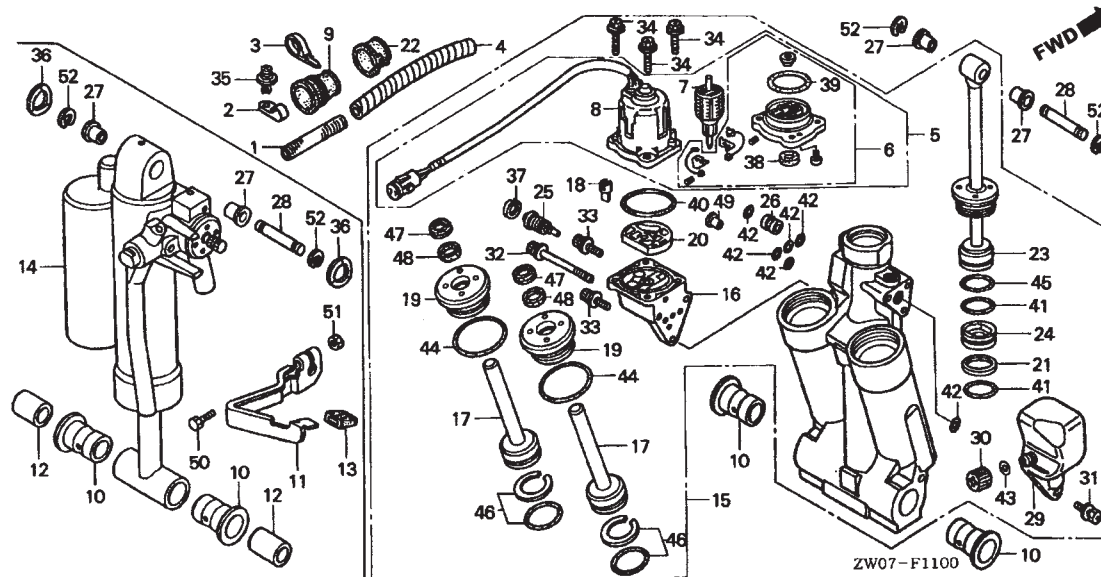


Ref. Nº	Nº da peça	Descrição	Qtd.				Nº de série	Tipo		
			BF75 A2	BF75 A3	BF90 A2	BF90 A3				
24)	56130-ZW1-702	Pistão Comp.	1	-	1	-	LRTE,LRTH,XRTE		
		1	-	-	-	4110008	XRTD		
		1	-	-	-	4410911	LHTC,LHTD,LRTB,LRTC,LRTD,LRTG,XRTC		
		-	1	-	1		
		-	-	1	-	4110094	XRTD		
		-	-	1	-	4413249	LHTC,LHTD,LRTB,LRTC,LRTD,XRTC		
		25	56170-ZW1-702	Válvula Comp., Manual	1	-	-	-	4110007	XRTD
				1	-	-	-	4410910	LHTC,LHTD,LRTB,LRTC,LRTD,LRTG,XRTC
				-	-	1	-	4110093	XRTD
				-	-	1	-	4413248	LHTC,LHTD,LRTB,LRTC,LRTD,XRTC
56170-ZW1-703			1	-	-	-	4410911	LHTC,LRTC,XRTC	
			1	-	-	-	4412053	LRTE,LRTH	
56170-ZW1-704			1	-	-	-	4110008	4110045	XRTD
			1	-	-	-	4410911	4412053	LHTD,LRTB,LRTD,LRTG
			-	1	-	1	
			-	-	1	-	4413249	LHTC,LRTC,XRTC	
	-	-	1	-	4110483	XRTE			
	-	-	1	-	4415116	LRTE			
	-	-	1	-	4110094	4110483	XRTD		
	-	-	1	-	4413249	4415116	LHTD,LRTB,LRTD		
	56170-ZW1-704	1	-	-	-	4110046	XRTD		
		1	-	-	-	4412054	LHTD,LRTB,LRTD,LRTE,LRTG,LRTH		
.....	-	-	1	-	4110484	XRTD,XRTE				
.....	-	-	1	-	4415117	LHTD,LRTB,LRTD,LRTE				
26	56180-ZW1-701	Válvula Comp., Reserva	1	-	1	-	LHTC,LHTD,LRTB,LRTC,LRTD,LRTE,LRTG,LRTH,XRTC,XRTD,XRTE		
		-	1	-	1		
27	56513-ZV5-000	Bucha, Inferior Cilindro	2	2	2	2		
28	56532-ZW1-000	Pino, Superior Cilindro	1	1	1	1		

C-11 Levantador Hidráulico/Amortecedor

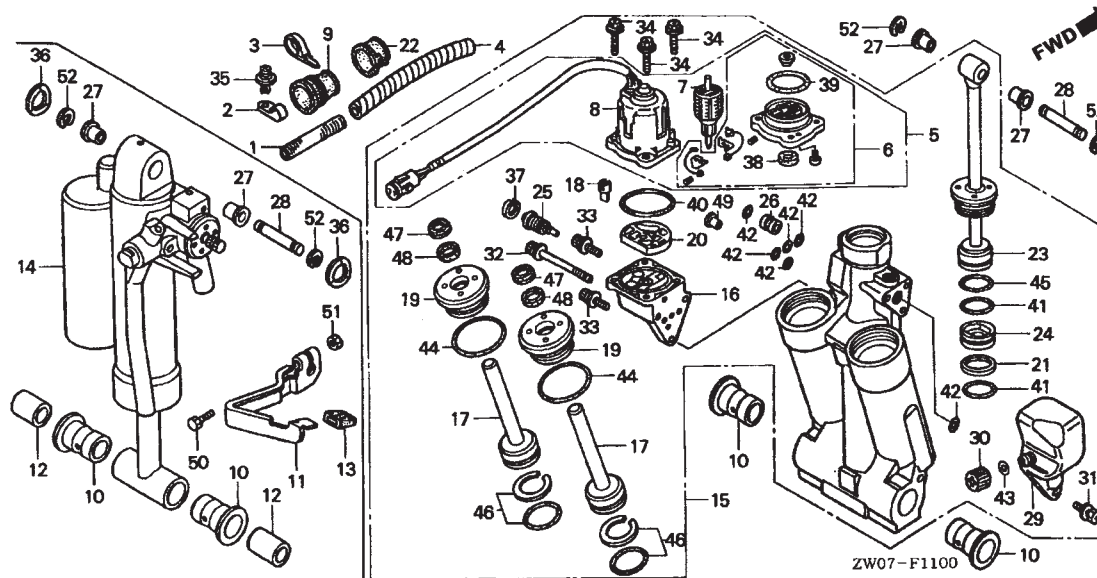
Ref. Nº	Nº da peça	Descrição	Qtd.				Nº de série	Tipo
			BF75 A2	BF75 A3	BF90 A2	BF90 A3		
29	56851-ZW1-703	Reservatório, Óleo	1	-	1	-	LHTC,LHTD,LRTB,LRTC,LRTD,L RTE,LRTG,LRTH,XRTC,XRTD,XRTE
		-	1	-	1
30	56860-ZW1-701	Tampa Comp., Reservatório Óleo	1	-	1	-	LHTC,LHTD,LRTB,LRTC,LRTD,L RTE,LRTG,LRTH,XRTC,XRTD,XRTE
		-	1	-	1
31	90113-ZW1-701	Parafuso, Travante	3	-	-	-	4110007 XRTD
		3	-	-	-	4410910 LHTC,LHTD,LRTB,LRTC,LRTD,LRTG,XRTC
		-	-	3	-	4110093 XRTD
		-	-	3	-	4413248 LHTC,LHTD,LRTB,LRTC,LRTD,XRTC
	90113-ZW1-702	3	-	3	-	LRTE,LRTH,XRTE
		3	-	-	-	4110008	XRTD
		3	-	-	-	4410911	LHTC,LHTD,LRTB,LRTC,LRTD,LRTG,XRTC
		-	3	-	3
		-	-	3	-	4110094	XRTD
		-	-	3	-	4413249	LHTC,LHTD,LRTB,LRTC,LRTD,XRTC
32	90114-ZW1-701	Parafuso, Allen (A)	1	-	-	-	4110007 XRTD
		1	-	-	-	4410910 LHTC,LHTD,LRTB,LRTC,LRTD,LRTG,XRTC
		-	-	1	-	4110093 XRTD
		-	-	1	-	4413248 LHTC,LHTD,LRTB,LRTC,LRTD,XRTC
	90114-ZW1-702	1	-	1	-	LRTE,LRTH,XRTE
		1	-	-	-	4110008	XRTD
		1	-	-	-	4410911	LHTC,LHTD,LRTB,LRTC,LRTD,LRTG,XRTC
		-	1	-	1
		-	-	1	-	4110094	XRTD
		-	-	1	-	4413249	LHTC,LHTD,LRTB,LRTC,LRTD,XRTC
33	90115-ZW1-701	Parafuso, Allen (B)	2	-	-	-	4110007 XRTD
		2	-	-	-	4410910 LHTC,LHTD,LRTB,LRTC,LRTD,LRTG,XRTC
		-	-	2	-	4110093 XRTD
		-	-	2	-	4413248 LHTC,LHTD,LRTB,LRTC,LRTD,XRTC
	90115-ZW1-702	2	-	2	-	LRTE,LRTH,XRTE
		2	-	-	-	4110008	XRTD
		2	-	-	-	4410911	LHTC,LHTD,LRTB,LRTC,LRTD,LRTG,XRTC
		-	2	-	2
		-	-	2	-	4110094	XRTD
		-	-	2	-	4413249	LHTC,LHTD,LRTB,LRTC,LRTD,XRTC
34	90116-ZW1-701	Parafuso, Sextavado	4	-	-	-	4110007 XRTD
		4	-	-	-	4410910 LHTC,LHTD,LRTB,LRTC,LRTD,LRTG,XRTC
		-	-	4	-	4110093 XRTD
		-	-	4	-	4413248 LHTC,LHTD,LRTB,LRTC,LRTD,XRTC
	90116-ZW1-702	4	-	4	-	LRTE,LRTH,XRTE
		4	-	-	-	4110008	XRTD
		4	-	-	-	4410911	LHTC,LHTD,LRTB,LRTC,LRTD,LRTG,XRTC
		-	4	-	4
		-	-	4	-	4110094	XRTD
		-	-	4	-	4413249	LHTC,LHTD,LRTB,LRTC,LRTD,XRTC
35	90127-ZV5-003	Parafuso, Phillips, 5 x 10	1	-	1	-	LHTC,LHTD,LRTB,LRTC,LRTD,L RTE,LRTG,LRTH,XRTC,XRTD,XRTE
		-	1	-	1
36	90502-ZV5-000	Arruela, Ondulada, 26 mm	2	-	2	-	LHD
37	90652-ZW1-701	Anel Elástico, Interno	1	-	-	-	4110007 XRTD
		1	-	-	-	4410910 LHTC,LHTD,LRTB,LRTC,LRTD,LRTG,XRTC
		-	-	1	-	4110093 XRTD
		-	-	1	-	4413248 LHTC,LHTD,LRTB,LRTC,LRTD,XRTC

C-11 Levantador Hidráulico/Amortecedor



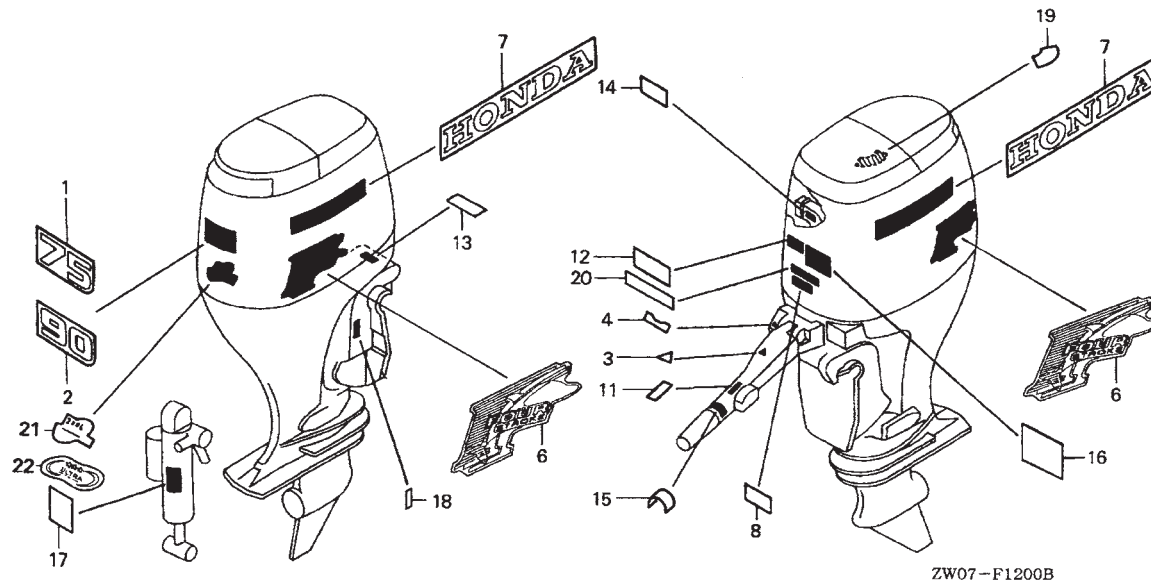
Ref. Nº	Nº da peça	Descrição	Qt.				Nº de série	Tipo
			BF75 A2	BF75 A3	BF90 A2	BF90 A3		
37)	90652-ZW1-702	Anel Elástico, Interno	1	-	1	-	LRTE,LRTH,XRTE
		1	-	-	-	4110008	XRTD
		1	-	-	-	4410911	LHTC,LHTD,LRTB,LRTC,LRTD,LRTG,XRTC
		-	1	-	1
		-	-	1	-	4110094	XRTD
38	91203-ZV5-821	Vedador, Óleo	1	-	1	-	4413249	LHTC,LHTD,LRTB,LRTC,LRTD,XRTC
		-	1	-	1	LHTC,LHTD,LRTB,LRTC,LRTD,LRTG,LRTH,XRTC,XRTD,XRTE
39	91207-ZW1-003	Anel, Vedação	1	-	1	-	LHTC,LHTD,LRTB,LRTC,LRTD,LRTE,LRTG,LRTH,XRTC,XRTD,XRTE
		-	1	-	1
40	91302-ZV5-821	Anel, Vedação	1	-	1	-	LHTC,LHTD,LRTB,LRTC,LRTD,LRTE,LRTG,LRTH,XRTC,XRTD,XRTE
		-	1	-	1
41	91316-ZV5-821	Anel, Vedação	2	-	2	-	LHTC,LHTD,LRTB,LRTC,LRTD,LRTE,LRTG,LRTH,XRTC,XRTD,XRTE
		-	2	-	2
42	91352-ZW1-702	Anel, Vedação	6	-	6	-	LHTC,LHTD,LRTB,LRTC,LRTD,LRTE,LRTG,LRTH,XRTC,XRTD,XRTE
		-	6	-	6
43	91353-ZW1-703	Anel, Vedação	1	-	1	-	LHTC,LHTD,LRTB,LRTC,LRTD,LRTE,LRTG,LRTH,XRTC,XRTD,XRTE
		-	1	-	1
44	91354-ZW1-701	Anel, Vedação	2	-	2	-	LHTC,LHTD,LRTB,LRTC,LRTD,LRTE,LRTG,LRTH,XRTC,XRTD,XRTE
		-	2	-	2
45	91355-ZW1-701	Anel, Vedação	1	-	1	-	LHTC,LHTD,LRTB,LRTC,LRTD,LRTE,LRTG,LRTH,XRTC,XRTD,XRTE
		-	1	-	1
46	91357-ZW1-701	Anel, Vedação Jogo	2	-	2	-	LHTC,LHTD,LRTB,LRTC,LRTD,LRTE,LRTG,LRTH,XRTC,XRTD,XRTE
		-	2	-	2
47	91358-ZW1-701	Vedador, Água	2	-	2	-	LHTC,LHTD,LRTB,LRTC,LRTD,LRTE,LRTG,LRTH,XRTC,XRTD,XRTE
		-	2	-	2

C-11 Levantador Hidráulico/Amortecedor



Ref. Nº	Nº da peça	Descrição	Qtd.				Nº de série	Tipo
			BF75 A2	BF75 A3	BF90 A2	BF90 A3		
48	91361-ZW1-701	Guarnição	2	-	2	-	LHTC,LHTD,LRTB,LRTC,LRTD,L RTE,LRTG,LRTH,XRTC,XRTD,XRTE
49	91557-ZW1-701	Bucha	1	-	1	-	LHTC,LHTD,LRTB,LRTC,LRTD,L RTE,LRTG,LRTH,XRTC,XRTD,XRTE
50	92101-06025-4J	Parafuso, Sextavado, 6 x 25	1	-	1	-	LHD
51	94001-06490-0S	Porca, Sextavada, 6 mm	1	-	1	-	LHD
52	94540-15029	Anel, Vedação, 15 mm	2	2	2	2

C-12 Emblemas

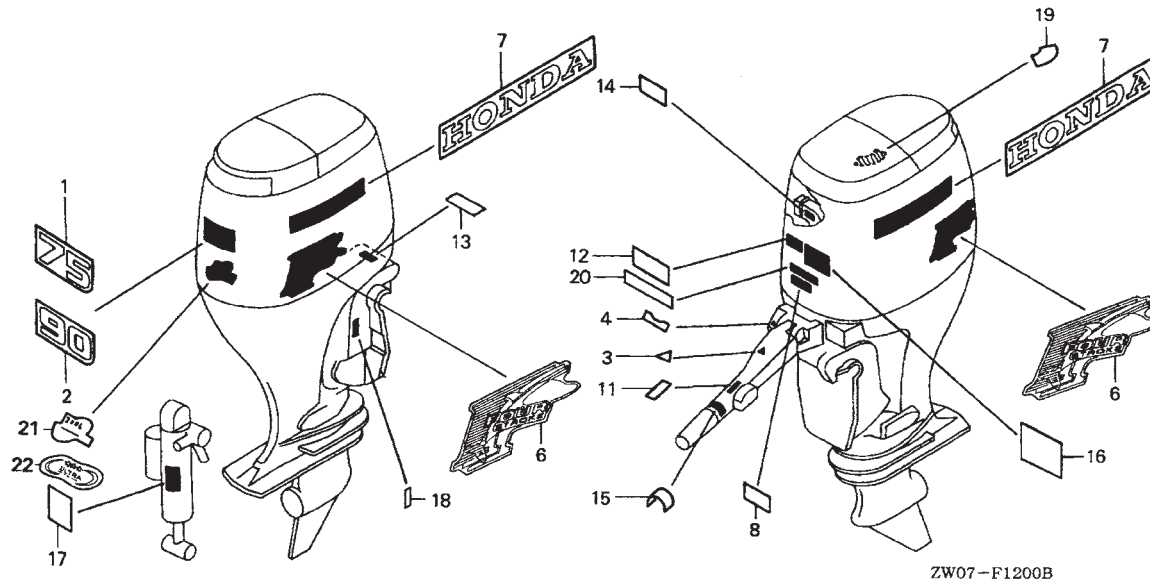


ZW07-F1200B

Nº Ref.	N.O.S.	(Nº de Referência)	
		Item de Serviço	T.M.O.
Sem Informação			

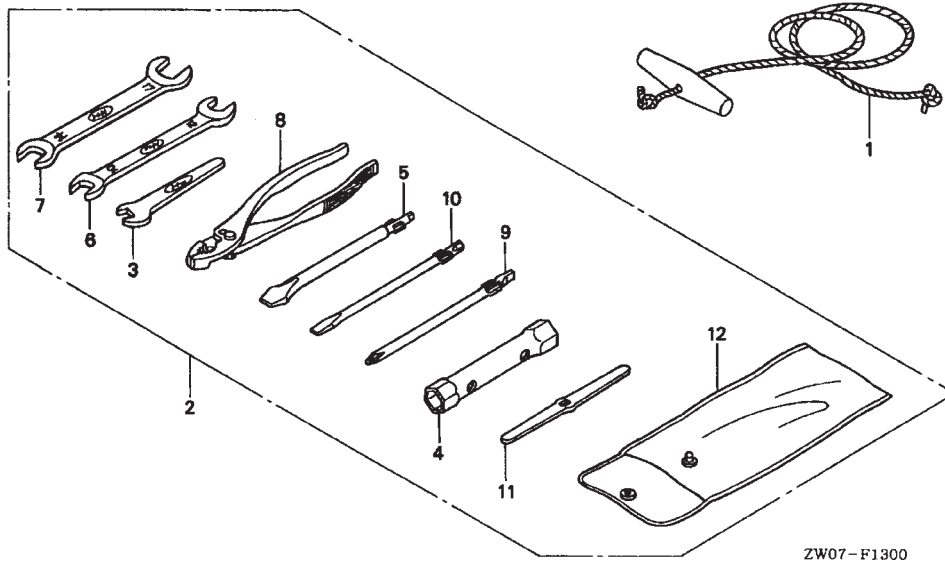
Ref. Nº	Nº da peça	Descrição	Qty.				Nº de série	Tipo
			BF75 A2	BF75 A3	BF90 A2	BF90 A3		
1	87121-ZW0-N00	Emblema, Traseiro (75)	1	-	-	-	LHD,LHTC,LHTD,LRTB,LRTC,LRTD,LRTE,LRTH,XRTC,XRTD
		-	1	-	-	LRTG
2	87121-ZW1-N00	Emblema, Traseiro (90)	-	-	1	1
3	87124-ZV3-010	Etiqueta, Indicação Emergência	1	1	1	1	LHD,LHTC,LHTD
4	87125-ZW1-720	Etiqueta, Partida (EF)	1	1	1	1	LHD,LHTC,LHTD
6	87131-ZW1-N00	Emblema, Lateral	2	2	2	2
7	87132-ZW1-N00	Emblema, Lateral	2	2	2	2
8	87135-ZW5-000	Emblema (E-SPEC)	1	1	1	1
11	87511-ZV1-C11	Etiqueta, Mudança (Inglês/Francês)	1	1	1	1	LHD,LHTC,LHTD
12	87516-VA9-B50	Etiqueta, Precaução Operador	1	1	1	1
13	87516-ZV4-A10	Etiqueta, Precaução Operador	1	-	1	-	LHD,LHTD,LRTB,LRTD,LRTE,LRTG,LRTH,XRTD,XRTE
14	87531-ZW1-720	Etiqueta, Precaução Óleo (EF)	1	1	1	1
15	87532-ZV3-010	Etiqueta, Acelerador	1	1	1	1	LHD,LHTC,LHTD
16	87538-ZW1-720	Etiqueta, Precaução Operador (EC)	1	1	1	1
17	87541-ZV5-611	Etiqueta, Precaução Operador	1	-	1	-	LHD
	 (Inglês/Francês)	1	-	1	-	LHD
18	87543-ZV5-611	Etiqueta, Alavanca (Inglês/Francês)	1	-	1	-	LHTC,LRTC,XRTC
19	87546-ZW1-720	Etiqueta, Partida Emergência (Francês)	-	1	-	1
	87546-ZW1-740	Etiqueta, Partida Emergência (Inglês)	1	-	1	-	LHTC,LRTC,XRTC
20	87572-881-C40	Etiqueta, Precaução Combustível	1	-	-	-	LRTG,LRTH

C-12 Emblemas



Ref. Nº	Nº da peça	Descrição	Qtd.				Nº de série	Tipo
			BF75 A2	BF75 A3	BF90 A2	BF90 A3		
21	87634-ZW1-N00	Etiqueta, Precaução (EPA 2006)	1	-	1	-	LHTC,LRTC,XRTC
		1	-	-	-	4110043 XRTD
		1	-	-	-	4411957 LHD,LHTD,LRTB,LRTD,LRTE
		-	1	-	-	4500901
		-	-	1	-	4110437 XRTD,XRTE
		-	-	1	-	4414898 LHD,LHTD,LRTB,LRTD,LRTE
		-	-	-	1	4501748
22	87634-ZW0-980	Etiqueta, Precaução (Emissão Baixa) (BODENSEE)	1	-	-	-	4412290	LRTG,LRTH
	87634-ZW1-N01	Etiqueta, Precaução (Emissão Baixa) (3-STAR)	1	-	-	-	4110044	XRTD
		1	-	-	-	4411958	LHD,LHTD,LRTB,LRTD,LRTE
		-	-	1	-	4110438	XRTD,XRTE
		-	-	1	-	4414899	LHD,LHTD,LRTB,LRTD,LRTE

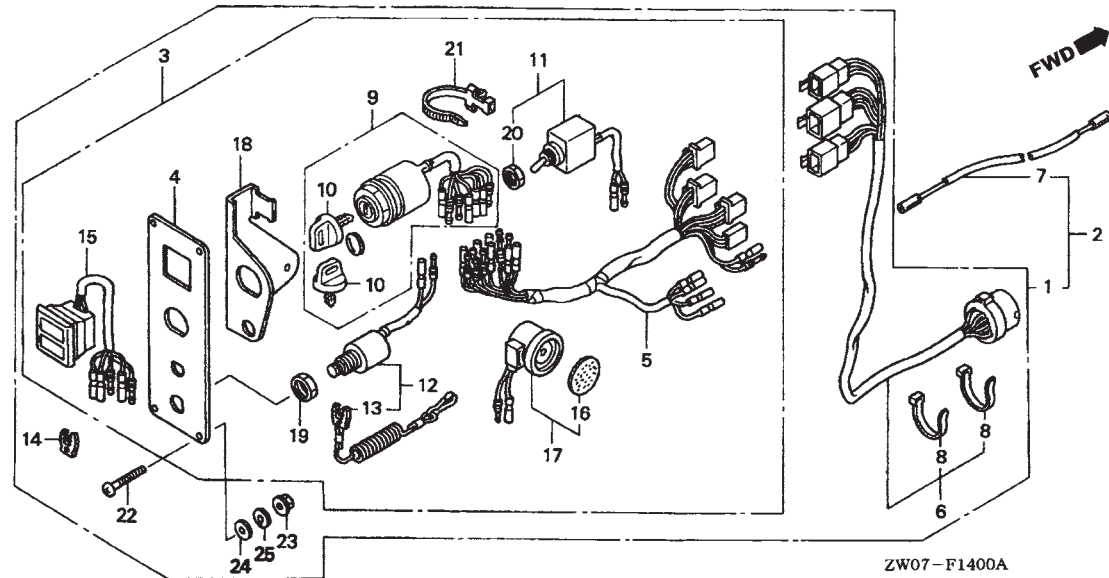
C-13 Ferramentas



Nº Ref.	N.O.S.	(Nº de Referência) Item de Serviço	T.M.O.
Sem Informação			

Ref. Nº	Nº da peça	Descrição	Qty.				Nº de série	Tipo
			BF75 A2	BF75 A3	BF90 A2	BF90 A3		
1	28470-816-000	Corda, Partida	1	1	1	1
2	89000-ZW1-000	Ferramentas, Jogo	1	1	1	1
3	89203-836-000	Chave, Boca, 8 mm	1	1	1	1
4	89216-KE5-000	Chave, Velas	1	1	1	1
5	89301-921-010	Parafuso, Checagem	1	1	1	1
6	99001-10120	Chave, 10 x 12	1	1	1	1
7	99001-14170	Chave, 14 x 17	1	1	1	1
8	99002-13500	Alicate, 135	1	1	1	1
9	99003-10000	Chave Fenda 1, (Nº 2)	1	1	1	1
10	99003-30000	Chave Phillips 3, (Nº 2)	1	1	1	1
11	99003-40000	Alavanca	1	1	1	1
12	99008-02000	Bolsa, Ferramentas, 200 mm	1	1	1	1

C-14 Painel de Controle

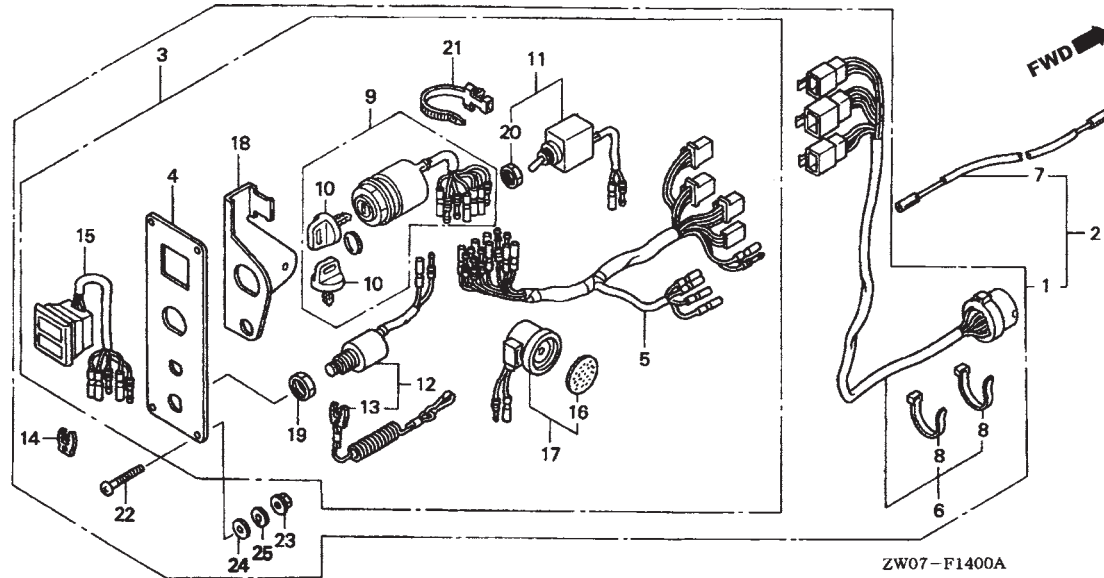


ZW07 - F1400A

Nº Ref.	N.O.S.	(Nº de Referência) Item de Serviço	T.M.O.
Sem Informação			

Ref. Nº	Nº da peça	Descrição	Qt.				Nº de série	Tipo	
			BF75 A2	BF75 A3	BF90 A2	BF90 A3			
1	06323-ZW1-V01	Interruptor, Painel (Simples)	(1)	-	-	-	4110007	XRTD	
			(1)	-	-	-	4410910	LRTB,LRTC,LRTD,LRTG,XRTC	
			-	-	(1)	-	4110083	XRTD	
			-	-	(1)	-	4412685	LRTB,LRTC,LRTD,XRTC	
			-	-	(1)	-	4110084	4110093	XRTD
			-	-	(1)	-	4412686	4413248	LRTB,LRTC,LRTD,XRTC
			-	-	(1)	-	4110008		LRTB,LRTC,LRTD,XRTC
			-	-	(1)	-	4110008		LRTE,LRTH,XRTE
			-	-	(1)	-	4110008		XRTD
			-	-	(1)	-	4410911		LRTB,LRTC,LRTD,LRTG,XRTC
06323-ZW1-V02			-	(1)	-	(1)		LRTC,XRTC	
			-	-	(1)	-	4110094		XRTD
			-	-	(1)	-	4413249		LRTB,LRTC,LRTD,XRTC
			-	-	(1)	-			LRTE,LRTH,XRTE
			-	-	(1)	-	4110008		XRTD
			-	-	(1)	-	4410911		LRTB,LRTC,LRTD,LRTG,XRTC
			-	-	(1)	-			LRTC,XRTC
			-	-	(1)	-	4110094		XRTD
			-	-	(1)	-	4413249		LRTB,LRTC,LRTD,XRTC
			-	-	(1)	-			LRTE,LRTH,XRTE
06323-ZW1-V13	Interruptor, Painel (Duplo)		(1)	-	(1)	-		LRTE,LRTH,XRTE	
			(1)	-	(1)	-	4110008		XRTD
			(1)	-	(1)	-	4410911		LRTB,LRTC,LRTD,LRTG,XRTC
			-	(1)	-	(1)			LRTC,XRTC
			-	-	(1)	-	4110094		XRTD
			-	-	(1)	-	4413249		LRTB,LRTC,LRTD,XRTC
			-	-	(1)	-			LRTE,LRTH,XRTE
			-	-	(1)	-	4110007		XRTD
			-	-	(1)	-	4410910		LRTB,LRTC,LRTD,LRTG,XRTC
			-	-	(1)	-	4110083		XRTD
06323-ZW1-V11	Interruptor, Painel (Duplo)		-	-	(1)	-	4412628	LRTB,LRTC,LRTD,XRTC	
			-	-	(1)	-	4110084	4110093	XRTD
			-	-	(1)	-	4412629	4413248	LRTB,LRTC,LRTD,XRTC
			-	-	(1)	-	4110007		XRTD
06323-ZW1-V12			-	-	(1)	-	4410910	LRTB,LRTC,LRTD,LRTG,XRTC	
			-	-	(1)	-	4110093		XRTD
			-	-	(1)	-			LRTC,XRTC
			-	-	(1)	-	4413248		LRTB,LRTC,LRTD,XRTC
3	32340-ZW1-V02	Painel Comp., Controle	(1)	-	-	-	4110007	XRTD	
			(1)	-	-	-	4410910	LRTB,LRTC,LRTD,LRTG,XRTC	
			-	-	(1)	-	4110093		XRTD
			-	-	(1)	-	4413248		LRTB,LRTC,LRTD,XRTC

C-14 Painel de Controle

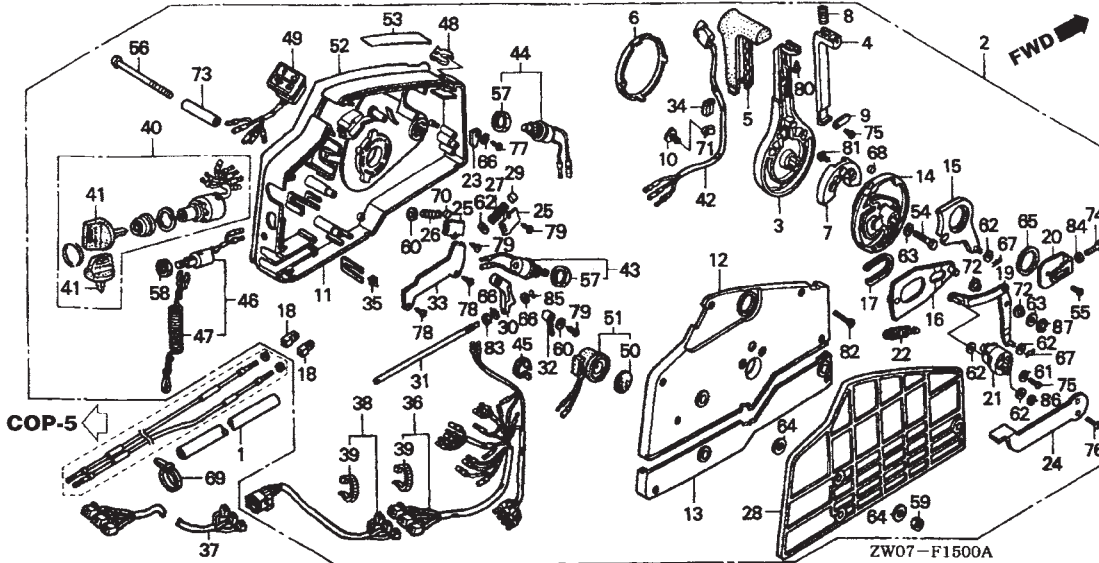


Ref. Nº	Nº da peça	Descrição	Qtd.				Nº de série	Tipo
			BF75 A2	BF75 A3	BF90 A2	BF90 A3		
3)	32340-ZW1-V03	Painel Comp., Controle	(1)	-	(1)	-	LRTE,LRTH,XRTE
			(1)	-	-	-	4110008	XRTD
			(1)	-	-	-	4410911	LRTB,LRTC,LRTD,LRTG,XRTC
			-	(1)	-	(1)	LRTC,XRTC
			-	-	(1)	-	4110094	XRTD
			-	-	(1)	-	4413249	LRTB,LRTC,LRTD,XRTC
			-	-	-	-	LRTC,XRTC
4	32346-ZW1-V02	Painel, Controle	(1)	-	(1)	(1)	LRTC,XRTC
			(1)	-	-	-	4110038	XRTD
			(1)	-	-	-	4411839	LRTB,LRTD,LRTE,LRTG,LRTH
			-	(1)	-	-	4500900	LRTC,XRTC
			-	-	(1)	-	4110361	XRTD,XRTE
			-	-	(1)	-	4414637	LRTB,LRTD,LRTE
			(1)	-	-	-	4110039	XRTD
			(1)	-	-	-	4411840	LRTB,LRTD,LRTE,LRTG,LRTH
			-	(1)	-	-	4500901	LRTC,XRTC
			-	-	(1)	-	4110362	XRTD,XRTE
5	32545-ZW1-V01	Fiação Comp., Interruptor Painel	(1)	-	-	-	4110007	XRTD
			(1)	-	-	-	4410910	LRTB,LRTC,LRTD,LRTG,XRTC
			-	-	(1)	-	4110093	XRTD
			-	-	(1)	-	4413248	LRTB,LRTC,LRTD,XRTC
			(1)	-	(1)	-	LRTE,LRTH,XRTE
			(1)	-	-	-	4110008	XRTD
			(1)	-	-	-	4410911	LRTB,LRTC,LRTD,LRTG,XRTC
			-	(1)	-	(1)	LRTC,XRTC
			-	-	(1)	-	4110094	XRTD
			-	-	(1)	-	4413249	LRTB,LRTC,LRTD,XRTC
			-	-	-	-	LRTC,XRTC

C-14 Painel de Controle

Ref. Nº	Nº da peça	Descrição	Qty.				Nº de série	Tipo	
			BF75 A2	BF75 A3	BF90 A2	BF90 A3			
6	32580-ZW1-V01	Cabo Comp., Interruptor Painel	(1)	-	-	-	4110008 .	XRTD	
		(1)	-	-	-	4410917 .	LRTB,LRTC,LRTD,LRTG,XRTC	
		-	-	(1)	-	4110083 .	XRTD	
		-	-	(1)	-	4412685 .	LRTB,LRTC,LRTD,XRTC	
		32580-ZY3-000	(1)	-	(1)	-	L RTE,LRTH,XRTE
			(1)	-	-	-	4110009	XRTD
		(1)	-	-	-	4410918	LRTB,LRTC,LRTD,LRTG,XRTC	
		-	(1)	-	(1)	LRTC,XRTC	
		-	-	(1)	-	4110084	XRTD	
		-	-	(1)	-	4412686	LRTB,LRTC,LRTD,XRTC	
7	32600-ZW1-900	Fiação, Terra (BONDING)	(1)	(1)	(1)	(1)	LRTB,LRTC,LRTD,L RTE,LRTG,LRTH,XRTC,XRTD,XRTE	
		(1)	(1)	(1)	(1)	XRTD	
8	32901-952-770	Presilha, Cabo	(2)	-	-	-	4110008 .	XRTD	
		(2)	-	-	-	4410942 .	LRTB,LRTC,LRTD,LRTG,XRTC	
		-	-	(2)	-	4110083 .	XRTD	
		-	-	(2)	-	4412628 .	LRTB,LRTC,LRTD,XRTC	
		(3)	-	(3)	-	L RTE,LRTH,XRTE	
		(3)	-	-	-	4110009	XRTD	
		(3)	-	-	-	4410943	LRTB,LRTC,LRTD,LRTG,XRTC	
		-	(3)	-	(3)	LRTC,XRTC	
		-	-	(3)	-	4110084	XRTD	
		-	-	(3)	-	4412629	LRTB,LRTC,LRTD,XRTC	
9	35100-ZV5-003	Interruptor Comp.	(1)	(1)	(1)	(1)	LRTB,LRTC,LRTD,L RTE,LRTG,LRTH,XRTC,XRTD,XRTE	
10	35110-ZV5-003	Chave Comp., Interruptor	(2)	(2)	(2)	(2)	LRTB,LRTC,LRTD,L RTE,LRTG,LRTH,XRTC,XRTD,XRTE	
11	35630-ZW1-V01	Interruptor Comp., Solenóide	(1)	(1)	(1)	(1)	LRTB,LRTC,LRTD,L RTE,LRTG,LRTH,XRTC,XRTD,XRTE	
12	36180-ZV5-013	Interruptor Comp., Parada Emergência	(1)	(1)	(1)	(1)	LRTB,LRTC,LRTD,L RTE,LRTG,LRTH,XRTC,XRTD,XRTE	
13	36182-ZV4-650	Fiação Comp., Emergência	(1)	(1)	(1)	(1)	LRTB,LRTC,LRTD,L RTE,LRTG,LRTH,XRTC,XRTD,XRTE	
14	36187-ZV4-651	Presilha, Trava Emergência	(1)	(1)	(1)	(1)	LRTB,LRTC,LRTD,L RTE,LRTG,LRTH,XRTC,XRTD,XRTE	
15	37210-ZW1-702	Lâmpada, Indicadora	(1)	(1)	(1)	(1)	LRTB,LRTC,LRTD,L RTE,LRTG,LRTH,XRTC,XRTD,XRTE	
16	38403-341-672	Placa, Relé Sinalizador	(1)	(1)	(1)	(1)	LRTB,LRTC,LRTD,L RTE,LRTG,LRTH,XRTC,XRTD,XRTE	
17	38410-ZV5-003	Sinalizador, Prevenção	(1)	(1)	(1)	(1)	LRTB,LRTC,LRTD,L RTE,LRTG,LRTH,XRTC,XRTD,XRTE	
18	38414-ZW1-V02	Suporte, Sinalizador	(1)	(1)	(1)	(1)	LRTB,LRTC,LRTD,L RTE,LRTG,LRTH,XRTC,XRTD,XRTE	
19	90302-921-000	Porca, Sextavada, 16 mm	(1)	(1)	(1)	(1)	LRTB,LRTC,LRTD,L RTE,LRTG,LRTH,XRTC,XRTD,XRTE	
20	90305-ZW1-V01	Porca, Sextavada, 12 mm	(1)	(1)	(1)	(1)	LRTB,LRTC,LRTD,L RTE,LRTG,LRTH,XRTC,XRTD,XRTE	
21	90649-SC2-003	Presilha, Fiação (Natural) (150 mm)	(1)	(1)	(1)	(1)	LRTB,LRTC,LRTD,L RTE,LRTG,LRTH,XRTC,XRTD,XRTE	
22	93500-05040-1B	Parafuso, Phillips, 5 x 40	(4)	(4)	(4)	(4)	LRTB,LRTC,LRTD,L RTE,LRTG,LRTH,XRTC,XRTD,XRTE	
23	94050-05020	Porca, Flange, 5 mm	(4)	(4)	(4)	(4)	LRTB,LRTC,LRTD,L RTE,LRTG,LRTH,XRTC,XRTD,XRTE	
24	94103-05200	Arruela, Lisa, 5 mm	(4)	(4)	(4)	(4)	LRTB,LRTC,LRTD,L RTE,LRTG,LRTH,XRTC,XRTD,XRTE	
25	94111-05400	Arruela, Pressão, 5 mm	(4)	(4)	(4)	(4)	LRTB,LRTC,LRTD,L RTE,LRTG,LRTH,XRTC,XRTD,XRTE	

C-15 Controle Remoto (Base Lateral)



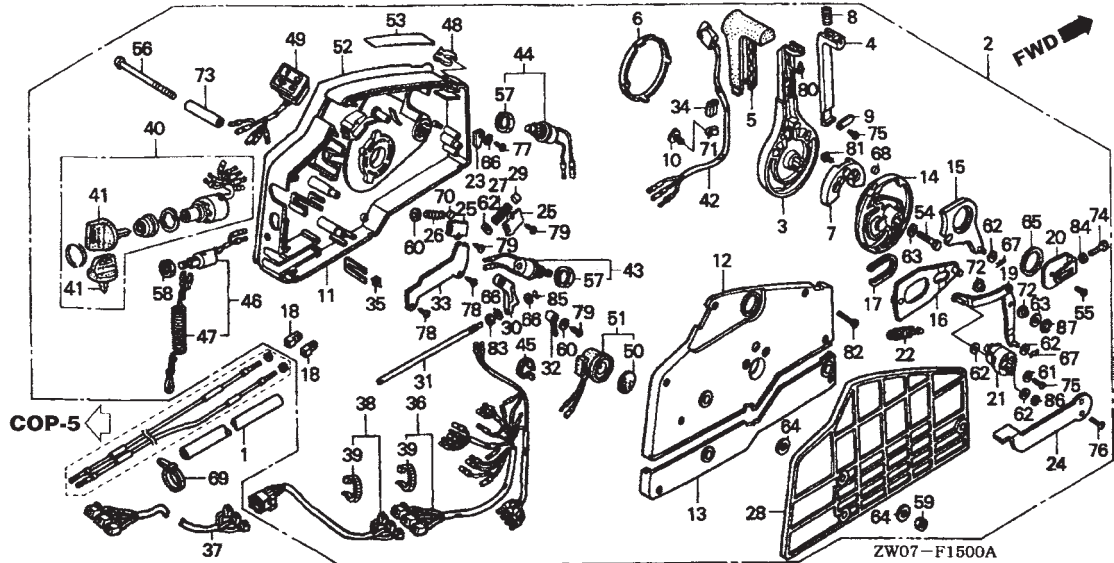
Nº Ref.	N.O.S.	(Nº de Referência)	
		Item de Serviço	T.M.O.
3	6221B7	Manopla, Controle Remoto	0,5
4	6221H8	Alavanca, Trava	0,4
6	6221H6	Tampa, Manopla Controle Remoto	0,1
11	6221H9	Carcaça, Caixa Controle Remoto (A)	0,8
12	6221J0	Carcaça, Caixa Controle Remoto (B)	0,2
13	6221J1	Carcaça, Caixa Controle Remoto (C)	0,1
14	6221E0	Roldana, Controle Remoto	0,4
16	6221D3	Placa, Controle Remoto	0,4
24	6221H7	Alavanca, Marcha Lenta Controle Remoto	0,1
29	6221F5	Espaçador, Mola	0,4
36	6111B0	Cabo, Controle Remoto (B)	0,5
40	6151D7	Interruptor, Controle Remoto	0,4
42	616150	Interruptor, Levantador Hidráulico (Controle Remoto)	0,5
46	6151D8	Interruptor, Parada Emergência (Controle Remoto)	0,3
49	6161B4	Lâmpada, Indicadora (Controle Remoto)	0,3
51	6211C1	Sinalizador, Precaução (Controle Remoto)	0,3
70	6221F6	Rolete	0,4

Ref. Nº	Nº da peça	Descrição	Qtd.				Nº de série	Tipo
			BF75 A2	BF75 A3	BF90 A2	BF90 A3		
1	17736-ZW1-000	Tubo (28 mm)	1	1	1	1	LRTB,LRTC,LRTD,LRTG,XRTC,XRTD
2	24800-ZW1-010	Caixa Comp., Controle Remoto	1	-	-	-	4110008 XRTD
		1	-	-	-	4410917 LRTB,LRTC,LRTD,LRTG,XRTC
		-	-	1	-	4110083 XRTD
		-	-	1	-	4412685 LRTB,LRTC,LRTD,XRTC
	24800-ZW1-020	1	-	-	-	4110009	XRTD
		1	-	-	-	4410918	LRTB,LRTC,LRTD,LRTG,XRTC
		-	1	-	1	LRTC,XRTC
		-	-	1	-	4110084	XRTD
		-	-	1	-	4412686	LRTB,LRTC,LRTD,XRTC
3	24811-ZV5-000	Manopla, Controle Remoto	1	1	1	1	LRTB,LRTC,LRTD,LRTG,XRTC,XRTD
4	24812-ZV5-000	Alavanca, Trava	1	1	1	1	LRTB,LRTC,LRTD,LRTG,XRTC,XRTD
5	24813-ZV5-000	Manopla, Controle Remoto	1	1	1	1	LRTB,LRTC,LRTD,LRTG,XRTC,XRTD
6	24814-ZV5-000	Tampa, Manopla	1	-	1	1	LRTC,XRTC
		1	-	-	-	4110038	XRTD
		1	-	-	-	4411839	LRTB,LRTD,LRTG
		-	1	-	-	4500900	LRTC,XRTC
		-	-	1	-	4110361	XRTD
		-	-	1	-	4414628	LRTB,LRTD
	24814-ZV5-010	1	-	-	-	4110039	XRTD
		1	-	-	-	4411840	LRTB,LRTD,LRTG
		-	1	-	-	4500901	LRTC,XRTC
		-	-	1	-	4110362	XRTD
		-	-	1	-	4414629	LRTB,LRTD
7	24815-ZV5-000	Bloco, Interruptor Neutro	1	1	1	1	LRTB,LRTC,LRTD,LRTG,XRTC,XRTD
8	24816-ZV5-000	Mola, Controle Remoto	1	1	1	1	LRTB,LRTC,LRTD,LRTG,XRTC,XRTD
9	24817-ZV5-000	Placa, Fixação Alavanca	1	1	1	1	LRTB,LRTC,LRTD,LRTG,XRTC,XRTD
10	24818-ZV5-003	Presilha, Fiação	1	1	1	1	LRTB,LRTC,LRTD,LRTG,XRTC,XRTD

C-15 Controle Remoto (Base Lateral)

Ref. Nº	Nº da peça	Descrição	Qtd.				Nº de série	Tipo
			BF75 A2	BF75 A3	BF90 A2	BF90 A3		
11	24820-ZV5-000	Carcaça Comp., Caixa Controle Remoto (A) ..	1	1	1	1	LRTB,LRTC,LRTD,LRTG,XRTC,XRTD
12	24830-ZV5-010	Carcaça Comp., Caixa Controle Remoto (B) ..	1	1	1	1	LRTB,LRTC,LRTD,LRTG,XRTC,XRTD
13	24836-ZV5-000	Carcaça Comp., Caixa Controle Remoto (C) ..	1	1	1	1	LRTB,LRTC,LRTD,LRTG,XRTC,XRTD
14	24841-ZV5-000	Roldana, Controle	1	1	1	1	LRTB,LRTC,LRTD,LRTG,XRTC,XRTD
15	24845-ZV5-000	Braço Comp., Eixo Articulação	1	1	1	1	LRTB,LRTC,LRTD,LRTG,XRTC,XRTD
16	24850-ZV5-000	Placa, Comp.	1	1	1	1	LRTB,LRTC,LRTD,LRTG,XRTC,XRTD
17	24854-ZV5-000	Bucha, Placa	1	1	1	1	LRTB,LRTC,LRTD,LRTG,XRTC,XRTD
18	24855-ZV5-000	Eixo	2	2	2	2	LRTB,LRTC,LRTD,LRTG,XRTC,XRTD
19	24860-ZV5-000	Braço, Eixo	1	1	1	1	LRTB,LRTC,LRTD,LRTG,XRTC,XRTD
20	24865-ZV5-000	Suporte, Junção	1	1	1	1	LRTB,LRTC,LRTD,LRTG,XRTC,XRTD
21	24875-ZV5-000	Roldana, Acelerador	1	1	1	1	LRTB,LRTC,LRTD,LRTG,XRTC,XRTD
22	24876-ZV5-000	Mola, Roldana Acelerador	1	1	1	1	LRTB,LRTC,LRTD,LRTG,XRTC,XRTD
23	24877-ZV5-000	Braço, Interruptor Partida	1	1	1	1	LRTB,LRTC,LRTD,LRTG,XRTC,XRTD
24	24878-ZV5-000	Alavanca, Marcha Lenta	1	1	1	1	LRTB,LRTC,LRTD,LRTG,XRTC,XRTD
25	24881-ZV5-000	Placa, Fixação Mola	2	2	2	2	LRTB,LRTC,LRTD,LRTG,XRTC,XRTD
26	24883-ZV5-000	Mola, Eixo	1	1	1	1	LRTB,LRTC,LRTD,LRTG,XRTC,XRTD
27	24884-ZV5-000	Mola, Retorno Afogador	1	1	1	1	LRTB,LRTC,LRTD,LRTG,XRTC,XRTD
28	24885-ZV5-000	Espaçador, Caixa Controle Remoto	1	1	1	1	LRTB,LRTC,LRTD,LRTG,XRTC,XRTD
29	24887-ZV5-000	Espaçador, Mola	1	1	1	1	LRTB,LRTC,LRTD,LRTG,XRTC,XRTD
30	24891-ZV5-000	Bloco, Fricção Acelerador	1	1	1	1	LRTB,LRTC,LRTD,LRTG,XRTC,XRTD
31	24892-ZV5-000	Parafuso, Fricção	1	1	1	1	LRTB,LRTC,LRTD,LRTG,XRTC,XRTD
32	24894-ZV5-000	Espaçador, Interruptor Neutro	1	1	1	1	LRTB,LRTC,LRTD,LRTG,XRTC,XRTD
33	24895-ZV5-000	Presilha, Fiação	1	1	1	1	LRTB,LRTC,LRTD,LRTG,XRTC,XRTD
34	24897-ZV5-000	Tube, Guia Fiação	1	1	1	1	LRTB,LRTC,LRTD,LRTG,XRTC,XRTD
35	24898-ZV5-000	Espaçador, Presilha Cabo	1	1	1	1	LRTB,LRTC,LRTD,LRTG,XRTC,XRTD
36	32530-ZW1-010	Cabo Comp., Controle Remoto (B)	1	-	-	- 4110008	XRTD
		1	-	-	- 4410917	LRTB,LRTC,LRTD,LRTG,XRTC
		-	-	1	- 4110083	XRTD
		-	-	1	- 4412685	LRTB,LRTC,LRTD,XRTC
	32530-ZY3-000	1	-	-	- 4110009	XRTD
		1	-	-	- 4410918	LRTB,LRTC,LRTD,LRTG,XRTC
		-	1	-	1	LRTC,XRTC
		-	-	1	- 4110084	XRTD
		-	-	1	- 4412686	LRTB,LRTC,LRTD,XRTC
37	32570-ZW1-901	Cabo Comp., Controle Remoto (1)	-	-	-	- 4110007	XRTD
		(1)	-	-	- 4410910	LRTB,LRTC,LRTD,LRTG,XRTC
		-	-	(1)	- 4110093	XRTD
		-	-	(1)	- 4413248	LRTB,LRTC,LRTD,XRTC
	32570-ZY3-900	(1)	-	-	- 4110008	XRTD
		(1)	-	-	- 4410911	LRTB,LRTC,LRTD,LRTG,XRTC
		-	(1)	-	(1)	LRTC,XRTC
		-	-	(1)	- 4110094	XRTD
		-	-	(1)	- 4413249	LRTB,LRTC,LRTD,XRTC
38	32580-ZW1-V01	Cabo Comp., Interruptor Painele	1	-	-	- 4110008	XRTD
		1	-	-	- 4410917	LRTB,LRTC,LRTD,LRTG,XRTC
		-	-	1	- 4110083	XRTD
		-	-	1	- 4412685	LRTB,LRTC,LRTD,XRTC

C-15 Controle Remoto (Base Lateral)

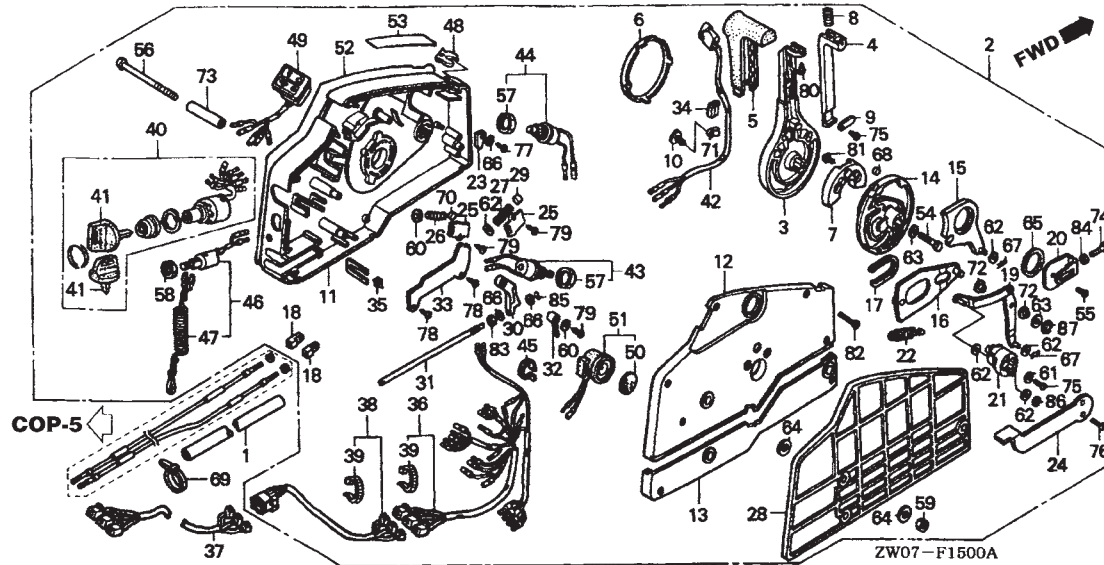


Ref. Nº	Nº da peça	Descrição	Qtd.				Nº de série	Tipo
			BF75 A2	BF75 A3	BF90 A2	BF90 A3		
38)	32580-ZY3-000	Cabo Comp., Interruptor Painel	1	-	-	-	4110009	XRTD
			1	-	-	-	4410918	LRTB,LRTC,LRTD,LRTG,XRTC
			-	1	-	1	LRTC,XRTC
			-	-	1	-	4110084	XRTD
			-	-	1	-	4412686	LRTB,LRTC,LRTD,XRTC
39	32901-952-770	Presilha, Cabo	5	-	-	-	4110008	XRTD
			5	-	-	-	4410917	LRTB,LRTC,LRTD,LRTG,XRTC
			-	-	5	-	4110083	XRTD
			-	-	5	-	4412685	LRTB,LRTC,LRTD,XRTC
			4	-	-	-	4110009	XRTD
			4	-	-	-	4410918	LRTB,LRTC,LRTD,LRTG,XRTC
			-	4	-	4	LRTC,XRTC
			-	-	4	-	4110084	XRTD
40	35100-ZV5-003	Interruptor, Comp.	1	1	1	1	LRTB,LRTC,LRTD,LRTG,XRTC,XRTD
			2	2	2	2	LRTB,LRTC,LRTD,LRTG,XRTC,XRTD
41	35110-ZV5-003	Chave Comp., Interruptor	1	-	-	-	4110008	XRTD
			1	-	-	-	4410917	LRTB,LRTC,LRTD,LRTG,XRTC
			-	-	1	-	4110083	XRTD
			-	-	1	-	4412685	LRTB,LRTC,LRTD,XRTC
			-	-	-	-	4110009	XRTD
42	35370-ZV5-822	Interruptor Comp., Levantador Hidráulico	1	-	-	-	4410918	LRTB,LRTC,LRTD,LRTG,XRTC
			1	-	-	-	4110083	XRTD
			-	-	1	-	4412685	LRTB,LRTC,LRTD,XRTC
			1	-	-	-	4110009	XRTD
			1	-	-	-	4410918	LRTB,LRTC,LRTD,LRTG,XRTC
35370-ZV5-823			-	1	-	1	LRTC,XRTC
			-	-	1	-	4110084	XRTD
			-	-	1	-	4412686	LRTB,LRTC,LRTD,XRTC
			-	-	-	-	

C-15 Controle Remoto (Base Lateral)

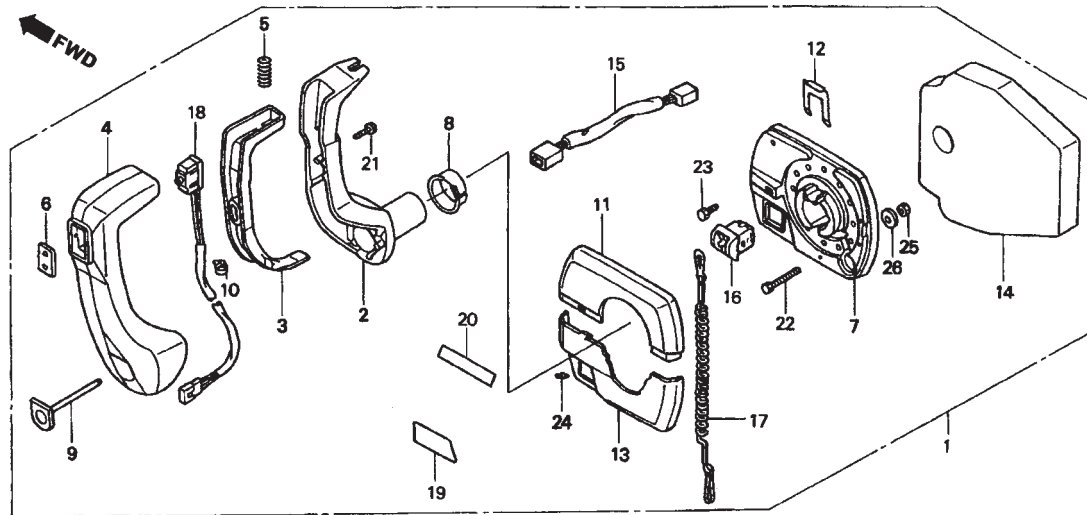
Ref. Nº	Nº da peça	Descrição	Qty.				Nº de série	Tipo
			BF75 A2	BF75 A3	BF90 A2	BF90 A3		
43	35495-ZV5-821	Interruptor Comp., Acelerador	1	-	-	- 4110008	XRTD
		1	-	-	- 4410917	LRTB,LRTC,LRTD,LRTG,XRTC
		-	-	1	- 4110083	XRTD
		-	-	1	- 4412685	LRTB,LRTC,LRTD,XRTC
44	35630-ZV5-003	Interruptor Comp., Solenóide	1	1	1	1	LRTB,LRTC,LRTD,LRTG,XRTC,XRTD
45	35701-MG9-950	Presilha	1	1	1	1	LRTB,LRTC,LRTD,LRTG,XRTC,XRTD
46	36180-ZV5-013	Interruptor Comp., Parada Emergência	1	1	1	1	LRTB,LRTC,LRTD,LRTG,XRTC,XRTD
47	36182-ZV4-650	Fiação Comp., Emergência	1	1	1	1	LRTB,LRTC,LRTD,LRTG,XRTC,XRTD
48	36187-ZV4-651	Presilha, Trava Emergência	1	1	1	1	LRTB,LRTC,LRTD,LRTG,XRTC,XRTD
49	37210-ZV5-013	Lâmpada Comp., Indicadora	1	1	1	1	LRTB,LRTC,LRTD,LRTG,XRTC,XRTD
50	38403-341-672	Placa, Relé Sinalizador	1	1	1	1	LRTB,LRTC,LRTD,LRTG,XRTC,XRTD
51	38410-ZV5-003	Sinalizador Comp., Precaução	1	1	1	1	LRTB,LRTC,LRTD,LRTG,XRTC,XRTD
52	87701-ZV5-000	Placa, Controle Remoto	1	-	1	1	LRTC,XRTC
		1	-	-	- 4110038	XRTD
		1	-	-	- 4411839	LRTB,LRTD,LRTG
		-	1	-	- 4500900	LRTC,XRTC
		-	-	1	- 4110361	XRTD
		-	-	1	- 4414637	LRTB,LRTD
	87701-ZV5-010	1	-	-	- 4110039	XRTD
		1	-	-	- 4411840	LRTB,LRTD,LRTG
		-	1	-	- 4500901	LRTC,XRTC
		-	-	1	- 4110362	XRTD
		-	-	1	- 4414638	LRTB,LRTD
53	87702-ZV5-000	Emblema, Marcha Lenta Rápida	1	1	1	1	LRTB,LRTC,LRTD,LRTG,XRTC,XRTD
54	90009-ZV5-000	Parafuso, Sextavado, 8 x 35	1	1	1	1	LRTB,LRTC,LRTD,LRTG,XRTC,XRTD
55	90105-MM4-000	Parafuso, Phillips, 6 x 10	1	1	1	1	LRTB,LRTC,LRTD,LRTG,XRTC,XRTD
56	90125-ZV5-000	Parafuso, 6 x 95	3	3	3	3	LRTB,LRTC,LRTD,LRTG,XRTC,XRTD
57	90302-ZV5-003	Porca, Sextavada, 20 mm	2	-	-	- 4110008	XRTD
		2	-	-	- 4410917	LRTB,LRTC,LRTD,LRTG,XRTC
		-	-	2	- 4110083	XRTD
		-	-	2	- 4412685	LRTB,LRTC,LRTD,XRTC
		1	-	-	- 4110009	XRTD
		1	-	-	- 4410918	LRTB,LRTC,LRTD,LRTG,XRTC
		-	1	-	1	LRTC,XRTC
		-	-	1	- 4110084	XRTD
		-	-	1	- 4412686	LRTB,LRTC,LRTD,XRTC
58	90302-921-000	Porca, Sextavada, 16 mm	1	1	1	1	LRTB,LRTC,LRTD,LRTG,XRTC,XRTD
59	90304-ZV4-000	Porca, Sextavada, 6 mm	3	3	3	3	LRTB,LRTC,LRTD,LRTG,XRTC,XRTD
60	90452-GK4-600	Arruela, Lisa, 5 mm	2	2	2	2	LRTB,LRTC,LRTD,LRTG,XRTC,XRTD
61	90502-ZV4-000	Arruela, Lisa, 5 mm	1	1	1	1	LRTB,LRTC,LRTD,LRTG,XRTC,XRTD
62	90506-ZV4-000	Arruela, Lisa, 6 mm	5	5	5	5	LRTB,LRTC,LRTD,LRTG,XRTC,XRTD
63	90507-ZV4-000	Arruela, Lisa, 8 mm	2	2	2	2	LRTB,LRTC,LRTD,LRTG,XRTC,XRTD
64	90512-921-010	Arruela, 6 mm	6	6	6	6	LRTB,LRTC,LRTD,LRTG,XRTC,XRTD
65	90557-ZV5-000	Arruela, 28 mm	1	1	1	1	LRTB,LRTC,LRTD,LRTG,XRTC,XRTD
66	90561-ZV5-000	Arruela, Lisa, 4 mm	3	3	3	3	LRTB,LRTC,LRTD,LRTG,XRTC,XRTD
67	90751-ZV5-000	Pino, Trava, 6 mm	2	2	2	2	LRTB,LRTC,LRTD,LRTG,XRTC,XRTD
68	90772-ZV5-000	Pino, 6 x 6	1	1	1	1	LRTB,LRTC,LRTD,LRTG,XRTC,XRTD
69	91058-MG9-681	Presilha, Auto-Travante	2	2	2	2	LRTB,LRTC,LRTD,LRTG,XRTC,XRTD
70	91151-ZV5-000	Rolete	1	1	1	1	LRTB,LRTC,LRTD,LRTG,XRTC,XRTD
71	91475-SB6-000	Presilha, Fiação (6,3 mm)	1	1	1	1	LRTB,LRTC,LRTD,LRTG,XRTC,XRTD
72	91567-ZV5-000	Bucha, Junção	2	2	2	2	LRTB,LRTC,LRTD,LRTG,XRTC,XRTD
73	91570-ZV5-000	Bucha, Distanciadora, 6 x 10 x 43,5	3	3	3	3	LRTB,LRTC,LRTD,LRTG,XRTC,XRTD

C-15 Controle Remoto (Base Lateral)



Ref. Nº	Nº da peça	Descrição	Qt.				Nº de série	Tipo
			BF75 A2	BF75 A3	BF90 A2	BF90 A3		
74	92101-05016-4J	Parafuso, Sextavado, 5 x 16	1	1	1	1	LRTB,LRTC,LRTD,LRTG,XRTC,XRTD
75	93500-05010-4J	Parafuso, Phillips, 5 x 10	2	2	2	2	LRTB,LRTC,LRTD,LRTG,XRTC,XRTD
76	93700-05012-4J	Parafuso, Phillips, 5 x 12	2	2	2	2	LRTB,LRTC,LRTD,LRTG,XRTC,XRTD
77	93901-242J0	Parafuso, Fixação, 4 x 10	1	1	1	1	LRTB,LRTC,LRTD,LRTG,XRTC,XRTD
78	93901-250J0	Parafuso, Fixação, 5 x 8	2	2	2	2	LRTB,LRTC,LRTD,LRTG,XRTC,XRTD
79	93901-251J0	Parafuso, Fixação, 5 x 10	3	3	3	3	LRTB,LRTC,LRTD,LRTG,XRTC,XRTD
80	93901-252J0	Parafuso, Fixação, 5 x 12	1	1	1	1	LRTB,LRTC,LRTD,LRTG,XRTC,XRTD
81	93903-262J0	Parafuso, Fixação, 6 x 16	2	2	2	2	LRTB,LRTC,LRTD,LRTG,XRTC,XRTD
82	93905-255J0	Parafuso, Fixação, 5 x 25	7	7	7	7	LRTB,LRTC,LRTD,LRTG,XRTC,XRTD
83	94001-06490-0S	Porca, Sextavada, 6 mm	1	1	1	1	LRTB,LRTC,LRTD,LRTG,XRTC,XRTD
84	94002-05490-0S	Porca, Sextavada, 5 mm	1	1	1	1	LRTB,LRTC,LRTD,LRTG,XRTC,XRTD
85	94540-03029	Anel, Vedação, 3 mm	1	1	1	1	LRTB,LRTC,LRTD,LRTG,XRTC,XRTD
86	94540-04029	Anel, Vedação, 4 mm	1	1	1	1	LRTB,LRTC,LRTD,LRTG,XRTC,XRTD
87	94540-07029	Anel, Vedação, 7 mm	1	1	1	1	LRTB,LRTC,LRTD,LRTG,XRTC,XRTD

C-15-1 Controle Remoto(Base Painel)

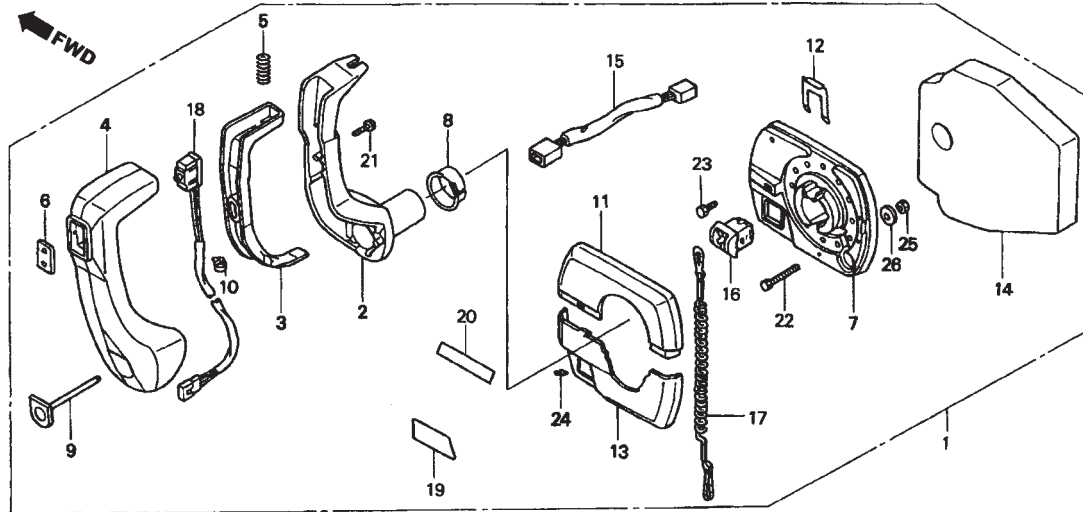


ZW07-F1501

Nº Ref.	N.O.S.	(Nº de Referência)	
		Item de Serviço	T.M.O.
15	6111G7	Fiação, Levantador Hidráulico	0,2
16	6151H6	Interruptor, Parada Emergência (Base Painel)	0,2
18	6161E3	Interruptor, Levantador Hidráulico (Base Painel)	0,2

Ref. Nº	Nº da peça	Descrição	Qt.				Nº de série	Tipo
			BF75 A2	BF75 A3	BF90 A2	BF90 A3		
1	24800-ZW1-V21	Caixa Comp., Controle Remoto (Base Painel)	(1)	(1)	(1)	(1)	LRTB,LRTC,LRTD,L RTE,LRTG,LRTH,XRTC,XRTD,XRTE	
2	24811-ZW1-V21	Manopla, Controle Remoto	(1)	(1)	(1)	(1)	LRTB,LRTC,LRTD,L RTE,LRTG,LRTH,XRTC,XRTD,XRTE	
3	24812-ZW1-V21	Alavanca, Trava	(1)	(1)	(1)	(1)	LRTB,LRTC,LRTD,L RTE,LRTG,LRTH,XRTC,XRTD,XRTE	
4	24813-ZW1-V21	Manopla, Controle Remoto	(1)	(1)	(1)	(1)	LRTB,LRTC,LRTD,L RTE,LRTG,LRTH,XRTC,XRTD,XRTE	
5	24816-ZW1-V21	Mola, Manopla Controle Remoto	(1)	(1)	(1)	(1)	LRTB,LRTC,LRTD,L RTE,LRTG,LRTH,XRTC,XRTD,XRTE	
6	24819-ZW1-V21	Tampa, Manopla	(1)	(1)	(1)	(1)	LRTB,LRTC,LRTD,L RTE,LRTG,LRTH,XRTC,XRTD,XRTE	
7	24820-ZW1-V21	Carcaça Comp., Caixa Controle Remoto (A)	(1)	(1)	(1)	(1)	LRTB,LRTC,LRTD,L RTE,LRTG,LRTH,XRTC,XRTD,XRTE	
8	24821-ZW1-003	Bucha	(1)	(1)	(1)	(1)	LRTB,LRTC,LRTD,L RTE,LRTG,LRTH,XRTC,XRTD,XRTE	
9	24822-ZW1-V21	Botão, Acelerador	(1)	(1)	(1)	(1)	LRTB,LRTC,LRTD,L RTE,LRTG,LRTH,XRTC,XRTD,XRTE	
10	24829-ZW1-003	Presilha, Cabo (B)	(1)	(1)	(1)	(1)	LRTB,LRTC,LRTD,L RTE,LRTG,LRTH,XRTC,XRTD,XRTE	
11	24830-ZW1-V21	Carcaça Comp., Caixa Controle Remoto (B)	(1)	(1)	(1)	(1)	LRTB,LRTC,LRTD,L RTE,LRTG,LRTH,XRTC,XRTD,XRTE	
12	24834-ZW1-003	Retentor	(1)	(1)	(1)	(1)	LRTB,LRTC,LRTD,L RTE,LRTG,LRTH,XRTC,XRTD,XRTE	
13	24836-ZW1-V21	Carcaça, Caixa Controle Remoto (C)	(1)	(1)	(1)	(1)	LRTB,LRTC,LRTD,L RTE,LRTG,LRTH,XRTC,XRTD,XRTE	
14	24870-ZW1-V21	Carcaça, Interna (Base Painel)	(1)	(1)	(1)	(1)	LRTB,LRTC,LRTD,L RTE,LRTG,LRTH,XRTC,XRTD,XRTE	
15	32167-ZW5-650	Fiação Comp., Levantador Hidráulico	(1)	(1)	(1)	(1)	LRTB,LRTC,LRTD,L RTE,LRTG,LRTH,XRTC,XRTD,XRTE	
16	35180-ZW1-003	Interruptor Comp., Parada Emergência	(1)	(1)	(1)	(1)	LRTB,LRTC,LRTD,L RTE,LRTG,LRTH,XRTC,XRTD,XRTE	
17	35182-ZW1-003	Fiação Comp., Emergência	(1)	(1)	(1)	(1)	LRTB,LRTC,LRTD,L RTE,LRTG,LRTH,XRTC,XRTD,XRTE	
18	35370-ZW1-V01	Interruptor Comp., Levantador Hidráulico (A)	(1)	(1)	(1)	(1)	LRTB,LRTC,LRTD,L RTE,LRTG,LRTH,XRTC,XRTD,XRTE	
19	87705-ZW1-003	Emblema, Controle Remoto (A) (Painel)	(1)	(1)	(1)	(1)	LRTB,LRTC,LRTD,L RTE,LRTG,LRTH,XRTC,XRTD,XRTE	

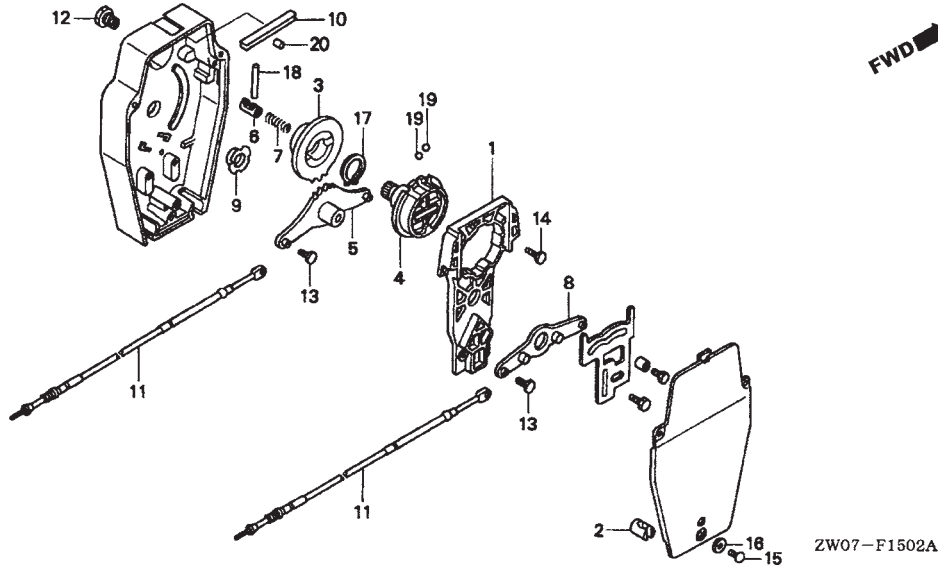
C-15-1 Controle Remoto(Base Painel)



ZW07 - F1501

Ref. Nº	Nº da peça	Descrição	Qtd.				Nº de série	Tipo
			BF75 A2	BF75 A3	BF90 A2	BF90 A3		
20	87706-ZW1-003	Emblema, Controle Remoto (B) (FOR STARBOARD)	(1)	(1)	(1)	(1)	LRTB,LRTC,LRTD,L RTE,LRTG,LRTH,XRTC,XRTD,XRTE
	87707-ZW1-003	Emblema, Controle Remoto (C) (FOR PORT)	(1)	(1)	(1)	(1)	LRTB,LRTC,LRTD,L RTE,LRTG,LRTH,XRTC,XRTD,XRTE
21	90136-ZW1-003	Parafuso A	(1)	(1)	(1)	(1)	LRTB,LRTC,LRTD,L RTE,LRTG,LRTH,XRTC,XRTD,XRTE
22	90137-ZW1-003	Parafuso B	(3)	(3)	(3)	(3)	LRTB,LRTC,LRTD,L RTE,LRTG,LRTH,XRTC,XRTD,XRTE
23	90138-ZW1-003	Parafuso C	(3)	(3)	(3)	(3)	LRTB,LRTC,LRTD,L RTE,LRTG,LRTH,XRTC,XRTD,XRTE
24	90139-ZW1-003	Parafuso, Fricção	(1)	(1)	(1)	(1)	LRTB,LRTC,LRTD,L RTE,LRTG,LRTH,XRTC,XRTD,XRTE
25	90314-ZW1-003	Porca (1/4 x 20)	(3)	(3)	(3)	(3)	LRTB,LRTC,LRTD,L RTE,LRTG,LRTH,XRTC,XRTD,XRTE
26	90551-ZW1-003	Arruela	(3)	(3)	(3)	(3)	LRTB,LRTC,LRTD,L RTE,LRTG,LRTH,XRTC,XRTD,XRTE

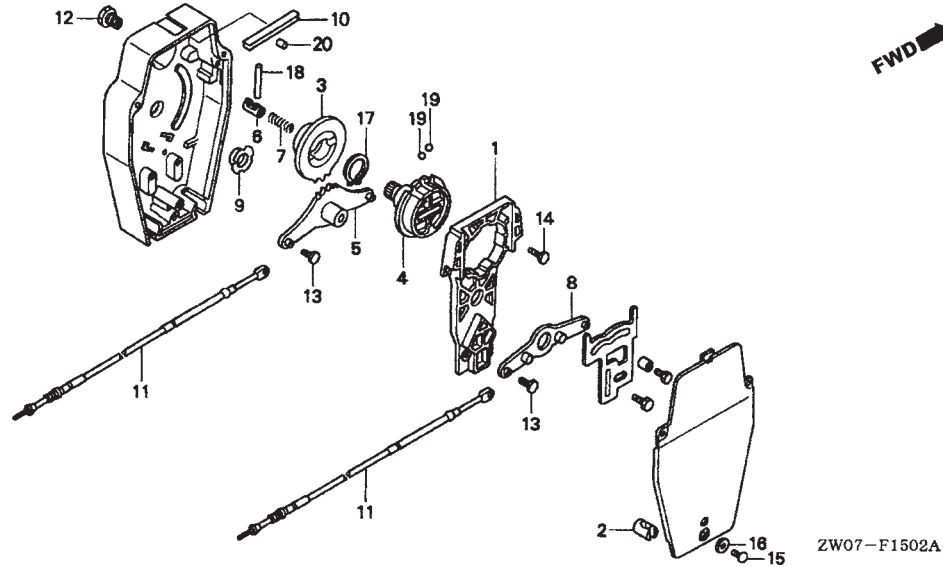
C-15-2 Carcaça Interna



Nº Ref.	N.O.S.	(Nº de Referência)	
		Item de Serviço	T.M.O.
1	6221L3	Carcaça, Caixa Controle Remoto	0,3
4	6221L5	Eixo, Manopla Carcaça Interna	0,3
5	8101A6	Braço, Eixo	0,3

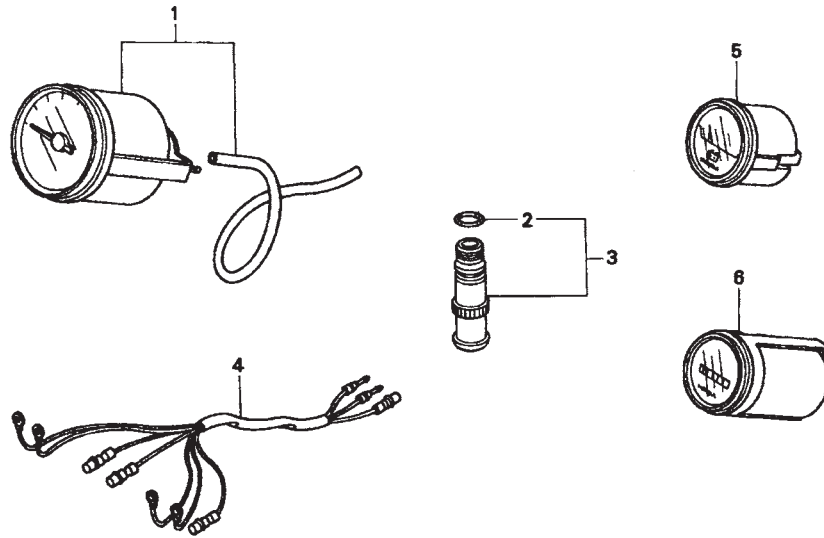
Ref. Nº	Nº da peça	Descrição	Qt.				Nº de série	Tipo
			BF75 A2	BF75 A3	BF90 A2	BF90 A3		
1	24825-ZW1-V01	Carcaça Comp., Caixa Controle Remoto	(1)	(1)	(1)	(1)	LRTB,LRTC,LRTD,L RTE,LRTG,LRTH,XRTC,XRTD,XRTE
2	24839-ZW1-V01	Coxim	(2)	(2)	(2)	(2)	LRTB,LRTC,LRTD,L RTE,LRTG,LRTH,XRTC,XRTD,XRTE
3	24841-ZW1-V01	Roldana, Controle	(1)	(1)	(1)	(1)	LRTB,LRTC,LRTD,L RTE,LRTG,LRTH,XRTC,XRTD,XRTE
4	24843-ZW1-V01	Eixo, Manopla	(1)	(1)	(1)	(1)	LRTB,LRTC,LRTD,L RTE,LRTG,LRTH,XRTC,XRTD,XRTE
5	24845-ZW1-V01	Braço Comp., Eixo	(1)	(1)	(1)	(1)	LRTB,LRTC,LRTD,L RTE,LRTG,LRTH,XRTC,XRTD,XRTE
6	24847-ZW1-V01	Eixo, Engrenagem	(1)	(1)	(1)	(1)	LRTB,LRTC,LRTD,L RTE,LRTG,LRTH,XRTC,XRTD,XRTE
7	24848-ZW1-V01	Mola, Eixo Engrenagem	(1)	(1)	(1)	(1)	LRTB,LRTC,LRTD,L RTE,LRTG,LRTH,XRTC,XRTD,XRTE
8	24865-ZW1-V01	Braço Comp., Aceleração	(1)	(1)	(1)	(1)	LRTB,LRTC,LRTD,L RTE,LRTG,LRTH,XRTC,XRTD,XRTE
9	24873-ZW1-V01	Bucha	(1)	(1)	(1)	(1)	LRTB,LRTC,LRTD,L RTE,LRTG,LRTH,XRTC,XRTD,XRTE
10	24883-ZW1-V01	Mola, Trava	(1)	(1)	(1)	(1)	LRTB,LRTC,LRTD,L RTE,LRTG,LRTH,XRTC,XRTD,XRTE
11	24911-ZW1-003	Cabo Comp., Controle Remoto	(10) (BRUNSWICK)	(2)	(2)	(2)	LRTB,LRTC,LRTD,L RTE,LRTG,LRTH,XRTC,XRTD,XRTE
	24912-ZW1-003	Cabo Comp., Controle Remoto	(11) (BRUNSWICK)	(2)	(2)	(2)	LRTB,LRTC,LRTD,L RTE,LRTG,LRTH,XRTC,XRTD,XRTE
	24913-ZW1-003	Cabo Comp., Controle Remoto	(12) (BRUNSWICK)	(2)	(2)	(2)	LRTB,LRTC,LRTD,L RTE,LRTG,LRTH,XRTC,XRTD,XRTE
	24914-ZW1-003	Cabo Comp., Controle Remoto	(13) (BRUNSWICK)	(2)	(2)	(2)	LRTB,LRTC,LRTD,L RTE,LRTG,LRTH,XRTC,XRTD,XRTE
	24915-ZW1-003	Cabo Comp., Controle Remoto	(14) (BRUNSWICK)	(2)	(2)	(2)	LRTB,LRTC,LRTD,L RTE,LRTG,LRTH,XRTC,XRTD,XRTE
	24916-ZW1-003	Cabo Comp., Controle Remoto	(15) (BRUNSWICK)	(2)	(2)	(2)	LRTB,LRTC,LRTD,L RTE,LRTG,LRTH,XRTC,XRTD,XRTE
	24917-ZW1-003	Cabo Comp., Controle Remoto	(16) (BRUNSWICK)	(2)	(2)	(2)	LRTB,LRTC,LRTD,L RTE,LRTG,LRTH,XRTC,XRTD,XRTE
	24918-ZW1-003	Cabo Comp., Controle Remoto	(17) (BRUNSWICK)	(2)	(2)	(2)	LRTB,LRTC,LRTD,L RTE,LRTG,LRTH,XRTC,XRTD,XRTE

C-15-2 Carcaça Interna



Ref. Nº	Nº da peça	Descrição	Qtd.				Nº de série	Tipo
			BF75 A2	BF75 A3	BF90 A2	BF90 A3		
11)	24919-ZW1-003	Cabo Comp., Controle Remoto (18') (BRUNSWICK)	(2)	(2)	(2)	(2)	LRTB,LRTC,LRTD,L RTE,LRTG,LRTH,XRTC,XRTD,XRTE
	24920-ZW1-003	Cabo Comp., Controle Remoto (19') (BRUNSWICK)	(2)	(2)	(2)	(2)	LRTB,LRTC,LRTD,L RTE,LRTG,LRTH,XRTC,XRTD,XRTE
	24921-ZW1-003	Cabo Comp., Controle Remoto (20') (BRUNSWICK)	(2)	(2)	(2)	(2)	LRTB,LRTC,LRTD,L RTE,LRTG,LRTH,XRTC,XRTD,XRTE
12	90140-ZW1-003	Parafuso	(1)	(1)	(1)	(1)	LRTB,LRTC,LRTD,L RTE,LRTG,LRTH,XRTC,XRTD,XRTE
13	90142-ZW1-003	Parafuso (8-32 x 3/8)	(2)	(2)	(2)	(2)	LRTB,LRTC,LRTD,L RTE,LRTG,LRTH,XRTC,XRTD,XRTE
14	90143-ZW1-003	Parafuso (10-32 x 3/8)	(4)	(4)	(4)	(4)	LRTB,LRTC,LRTD,L RTE,LRTG,LRTH,XRTC,XRTD,XRTE
15	90145-ZW1-003	Parafuso (10-32 x 5/8)	(3)	(3)	(3)	(3)	LRTB,LRTC,LRTD,L RTE,LRTG,LRTH,XRTC,XRTD,XRTE
16	90552-ZW1-003	Arruela	(1)	(1)	(1)	(1)	LRTB,LRTC,LRTD,L RTE,LRTG,LRTH,XRTC,XRTD,XRTE
17	90653-ZW1-003	Anel, Elástico Externo	(1)	(1)	(1)	(1)	LRTB,LRTC,LRTD,L RTE,LRTG,LRTH,XRTC,XRTD,XRTE
18	90753-ZW1-003	Pino, Engrenagem	(1)	(1)	(1)	(1)	LRTB,LRTC,LRTD,L RTE,LRTG,LRTH,XRTC,XRTD,XRTE
19	90953-ZW1-003	Esferas, Aço	(2)	(2)	(2)	(2)	LRTB,LRTC,LRTD,L RTE,LRTG,LRTH,XRTC,XRTD,XRTE
20	91553-ZW1-003	Rolete	(1)	(1)	(1)	(1)	LRTB,LRTC,LRTD,L RTE,LRTG,LRTH,XRTC,XRTD,XRTE

COP-1 Instrumentos

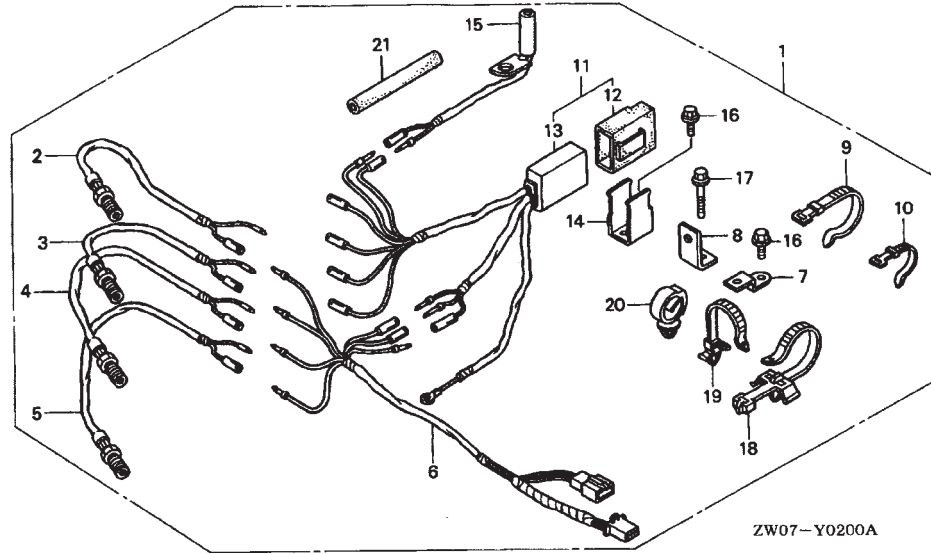


ZW07-Y0100

(Nº de Referência)
 Nº Ref. N.O.S. Item de Serviço T.M.O.
 Sem Informação

Ref. Nº	Nº da peça	Descrição	Qty.				Nº de série			Tipo
			BF75 A2	BF75 A3	BF90 A2	BF90 A3				
1	06372-ZV5-910	Velocímetro, Jogo	(1)	(1)	(1)	(1)
2	16997-357-003	Anel, Vedação, 11,8 x 2,4	(1)	(1)	(1)	(1)
3	19270-ZW1-000	Junção Comp., Mangueira	(1)	(1)	(1)	(1)
4	32550-ZV5-910	Fiação Comp., Instrumentos (B)	(1)	(1)	(1)	(1)
5	37450-ZV5-911	Voltímetro	(1)	(1)	(1)	(1)
6	39700-ZV5-912	Horímetro	(1)	(1)	(1)	(1)

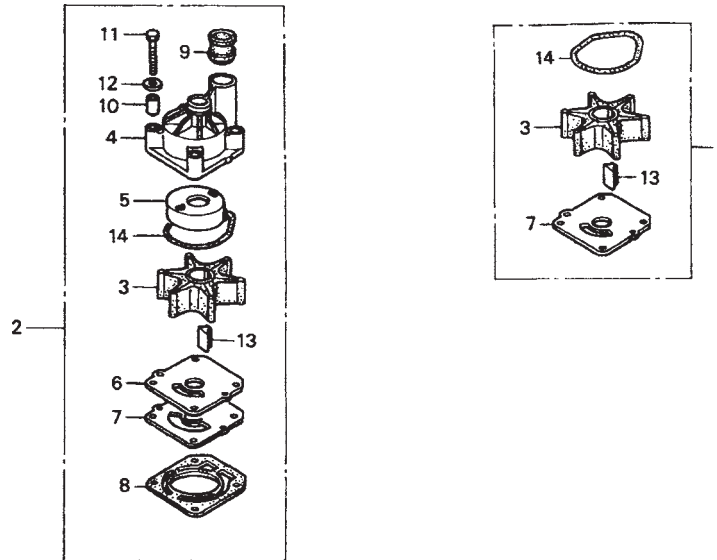
COP-2 Aquecedor do Carburador



Nº Ref.	N.O.S.	(Nº de Referência)	
		Item de Serviço	T.M.O.
2		(3,4,5)	
	3111L0	Aquecedor, Carburador	0,1
		• Nota: Para cada aquecedor do carburador	
6	3111L2	Sub Fiação, Aquecedor Carburador ..	0,2
13	3111L1	Controle, Aquecedor Carburador	0,2

Ref. Nº	Nº da peça	Descrição	Qtd.				Nº de série	Tipo
			BF75 A2	BF75 A3	BF90 A2	BF90 A3		
1	06341-ZW1-901	Aquecedor, Carburador Comp.	(1)	(1)	(1)	(1)		
2	31860-ZW1-901	Aquecedor, Carburador (#1)	(1)	(1)	(1)	(1)		
3	31870-ZW1-901	Aquecedor, Carburador (#2)	(1)	(1)	(1)	(1)		
4	31880-ZW1-901	Aquecedor, Carburador (#3)	(1)	(1)	(1)	(1)		
5	31890-ZW1-901	Aquecedor, Carburador (#4)	(1)	(1)	(1)	(1)		
6	32105-ZW1-900	Sub Fiação, Comp.	(1)	(1)	(1)	(1)		
7	32114-ZW1-900	Suporte, Presilha	(1)	(1)	(1)	(1)		
8	32115-ZW1-900	Suporte, Presilha	(1)	(1)	(1)	(1)		
9	32161-404-000	Presilha B1, Fiação	(2)	(2)	(2)	(2)		
10	32161-404-610	Presilha B1, Fiação	(5)	(5)	(5)	(5)		
11	34180-ZW1-901	Unidade, Controle Aquecimento	(1)	(1)	(1)	(1)		
12	34184-ZW1-901	Suporte	(1)	(1)	(1)	(1)		
13	34185-ZW1-901	Controle Comp., Aquecimento	(1)	(1)	(1)	(1)		
14	34187-ZW1-900	Suporte	(1)	(1)	(1)	(1)		
15	35680-ZW1-901	Termistor, Comp.	(1)	(1)	(1)	(1)		
16	90013-ZV0-010	Parafuso, Flange, 6 x 12	(2)	(2)	(2)	(2)		
17	90015-ZV0-000	Parafuso, Flange, 6 x 28	(1)	-	(1)	-		
	90015-ZV0-C10	Parafuso, Flange, 6 x 28 (CT200)	-	(1)	-	(1)		
18	90649-SC2-003	Presilha, Fiação (Natural) (150 mm)	(2)	(2)	(2)	(2)		
19	90672-SA0-003	Presilha, Cabo, 118 mm (Preto)	(1)	(1)	(1)	(1)		
20	90683-SD9-781	Presilha (20 mm)	(1)	(1)	(1)	(1)		
21	95001-45035-60	Tube, Combustível 4,5 x 35	(1)	(1)	(1)	(1)		
	 (95001-45001-60M)	(1)	(1)	(1)	(1)		

COP-3-1 Rotor da Bomba D'Água

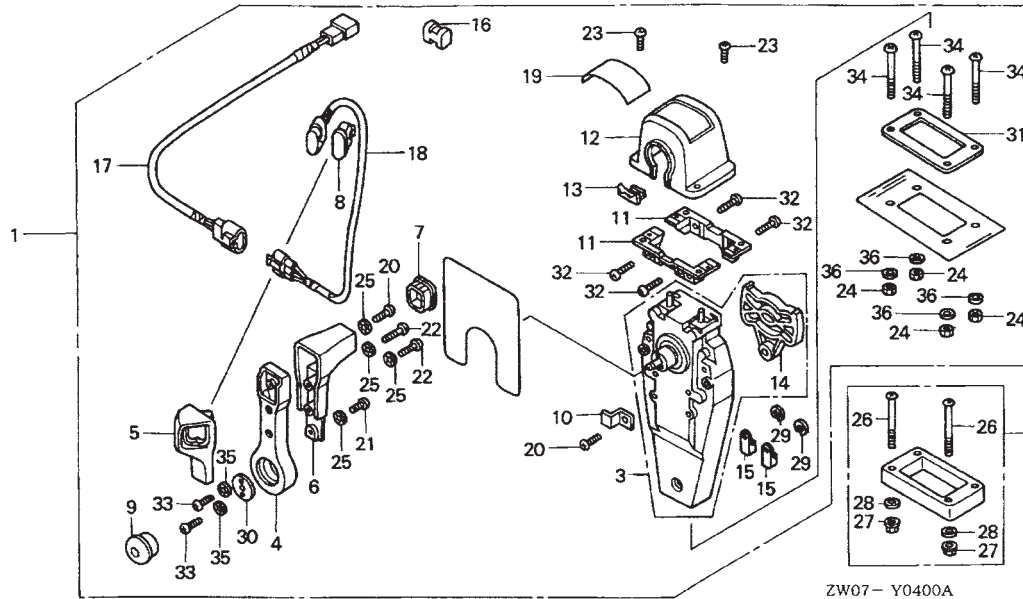


ZW07-Y0301A

Nº Ref.	N.O.S.	(Nº de Referência)	
		Item de Serviço	T.M.O.
1		(2)	
	1141B8	Bomba Comp., Rotor	0,9
3	1141B9	Rotor, Bomba	0,9
4	1141B6	Carcaça, Rotor	0,9
7	1141F2	Junta B, Rotor	0,9
9	1141F3	Anel, Vedação Tubo Água	0,9

Ref. Nº	Nº da peça	Descrição	Qtd.				Nº de série	Tipo
			BF75 A2	BF75 A3	BF90 A2	BF90 A3		
1	06192-ZW1-000	Bomba Comp., Rotor	(1)	(1)	(1)	(1)
2	06193-ZW1-B03	Bomba Comp., Rotor	(1)	(1)	(1)	(1)
3	19210-ZW1-B04	Rotor, Bomba	(1)	(1)	(1)	(1)
4	19221-ZW1-B01	Carcaça, Rotor	(1)	(1)	(1)	(1)
5	19223-ZW1-B00	Calço, Bomba	(1)	(1)	(1)	(1)
6	19231-ZW1-B00	Tampa, Rotor	(1)	(1)	(1)	(1)
7	19234-ZW1-B00	Junta B, Rotor	(1)	(1)	(1)	(1)
8	19242-ZW1-B00	Junta, Bomba Água	(1)	(1)	(1)	(1)
9	19253-ZW1-B01	Anel, Vedação Tubo Água	(1)	(1)	(1)	(1)
10	53109-ZV0-000	Bucha, Distanciadora	(4)	(4)	(4)	(4)
11	90010-ZV5-000	Parafuso, Sextavado, 8 x 55	(4)	(4)	(4)	(4)
12	90401-ZW1-000	Arruela, Lisa, 8 mm	(4)	(4)	(4)	(4)
13	90752-ZW1-B02	Chave, Woodruff	(1)	(1)	(1)	(1)
14	91356-ZW1-B00	Anel, Vedação, Bomba Água	(1)	(1)	(1)	(1)

COP-4 Controle Remoto (Tipo Simples) (Direito)



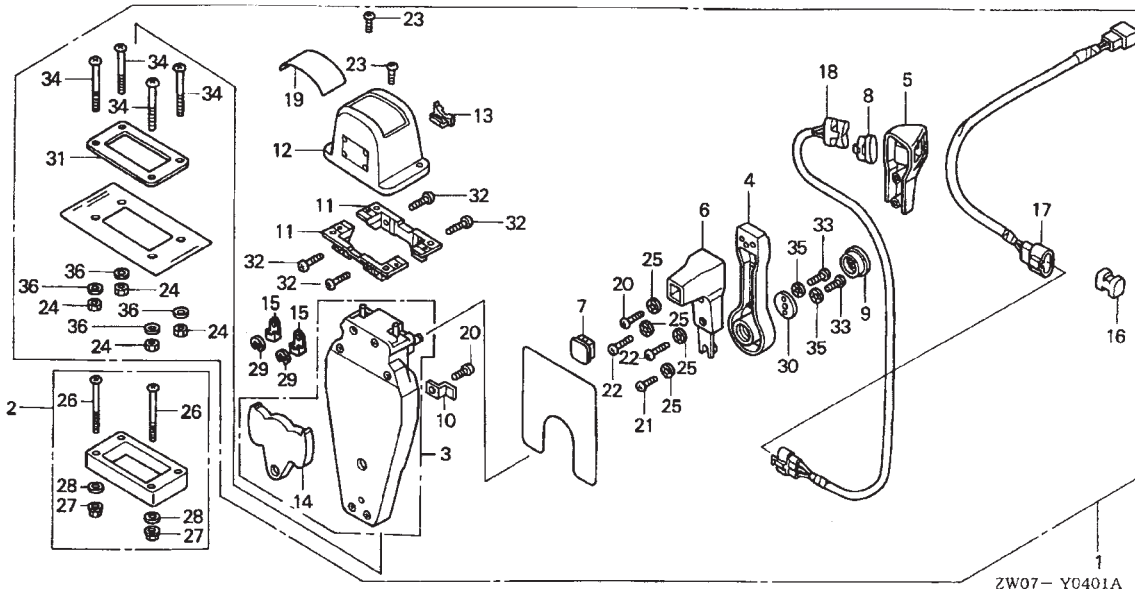
Nº Ref.	N.O.S.	(Nº de Referência)	
		Item de Serviço	T.M.O.
2	6221L9	Espaçador, Caixa Controle Remoto (Carcaça Superior)	0,1
3	6221C0	Carcaça, Interna (Carcaça Superior)	0,3
11	6221L8	Suporte, Carcaça Controle Remoto (Carcaça Superior)	0,1
12	6221L6	Carcaça, Caixa Controle Remoto (Carcaça Superior)	0,1
17	6111G9	Sub Fiação, Levantador Hidráulico (Carcaça Superior)	0,1
18	6161E0	Interruptor, Levantador Hidráulico (Carcaça Superior)	0,2

Ref. Nº	Nº da peça	Descrição	Qty.				Nº de série	Tipo
			BF75 A2	BF75 A3	BF90 A2	BF90 A3		
1	06240-ZW5-U00	Caixa Comp., Controle Remoto (Tipo Simples)(Direito)	(1)	(1)	(1)	(1)	LRTB,LRTC,LRTD,L RTE,LRTG,LRTH,XRTC,XRTD,XRTE
2	06241-ZW5-U00	Espaçador Comp., Caixa Controle Remoto (Tipo Simples)	(1)	(1)	(1)	(1)	LRTB,LRTC,LRTD,L RTE,LRTG,LRTH,XRTC,XRTD,XRTE
3	24810-ZW5-U01	Carcaça Comp., Interna Esquerda (Carcaça Superior)	(1)	(1)	(1)	(1)	LRTB,LRTC,LRTD,L RTE,LRTG,LRTH,XRTC,XRTD,XRTE
4	24811-ZW5-U01	Manopla, Controle Remoto	(1)	(1)	(1)	(1)	LRTB,LRTC,LRTD,L RTE,LRTG,LRTH,XRTC,XRTD,XRTE
5	24812-ZW5-U01	Tampa, Esquerda Manopla	(1)	(1)	(1)	(1)	LRTB,LRTC,LRTD,L RTE,LRTG,LRTH,XRTC,XRTD,XRTE
6	24813-ZW5-U01	Manopla, Controle Remoto	(1)	(1)	(1)	(1)	LRTB,LRTC,LRTD,L RTE,LRTG,LRTH,XRTC,XRTD,XRTE
7	24814-ZW5-U01	Tampa, Manopla	(1)	(1)	(1)	(1)	LRTB,LRTC,LRTD,L RTE,LRTG,LRTH,XRTC,XRTD,XRTE
8	24815-ZW5-U01	Tampa, Interruptor	(1)	(1)	(1)	(1)	LRTB,LRTC,LRTD,L RTE,LRTG,LRTH,XRTC,XRTD,XRTE
9	24816-ZW5-U01	Botão, Acelerador	(1)	(1)	(1)	(1)	LRTB,LRTC,LRTD,L RTE,LRTG,LRTH,XRTC,XRTD,XRTE
10	24818-ZW5-U01	Placa, Presilha Cabo	(1)	(1)	(1)	(1)	LRTB,LRTC,LRTD,L RTE,LRTG,LRTH,XRTC,XRTD,XRTE
11	24819-ZW5-U01	Suporte, Carcaça Controle Remoto	(2)	(2)	(2)	(2)	LRTB,LRTC,LRTD,L RTE,LRTG,LRTH,XRTC,XRTD,XRTE
12	24820-ZW5-U01	Carcaça Comp., Caixa Controle Remoto	(1)	(1)	(1)	(1)	LRTB,LRTC,LRTD,L RTE,LRTG,LRTH,XRTC,XRTD,XRTE
13	24825-ZW5-U01	Carcaça	(1)	(1)	(1)	(1)	LRTB,LRTC,LRTD,L RTE,LRTG,LRTH,XRTC,XRTD,XRTE
14	24826-ZW5-U01	Placa, Guia	(1)	(1)	(1)	(1)	LRTB,LRTC,LRTD,L RTE,LRTG,LRTH,XRTC,XRTD,XRTE
15	24831-ZW5-U01	Terminal, Cabo	(2)	(2)	(2)	(2)	LRTB,LRTC,LRTD,L RTE,LRTG,LRTH,XRTC,XRTD,XRTE
16	24832-ZW5-U01	Espaçador, Presilha Cabo	(1)	(1)	(1)	(1)	LRTB,LRTC,LRTD,L RTE,LRTG,LRTH,XRTC,XRTD,XRTE
17	32530-ZW7-U00	Sub Fiação Comp., Levantador Hidráulico (A)	(1)	(1)	(1)	(1)	LRTB,LRTC,LRTD,L RTE,LRTG,LRTH,XRTC,XRTD,XRTE

COP-4 Controle Remoto (Tipo Simples) (Direito)

Ref. Nº	Nº da peça	Descrição	Qtd.				Nº de série	Tipo
			BF75 A2	BF75 A3	BF90 A2	BF90 A3		
18	35370-ZW5-U01	Interruptor Comp., Levanteador Hidráulico (A)	(1)	-	-	-	4110007 . XRTD	
		(1)	-	-	-	4410910 . LRTB,LRTC,LRTD,LRTG,XRTC	
		-	-	(1)	-	4110093 . XRTD	
		-	-	(1)	-	4413248 . LRTB,LRTC,LRTD,XRTC	
	35370-ZW5-U02	(1)	-	(1)	- LRTB,LRTC,LRTD,XRTC	
		(1)	-	-	-	4110008 XRTD	
		(1)	-	-	-	4410911 LRTB,LRTC,LRTD,LRTG,XRTC	
		-	(1)	-	(1) LRTC,XRTC	
		-	-	(1)	-	4110094 XRTD	
		-	-	(1)	-	4413249 LRTB,LRTC,LRTD,XRTC	
19	87703-ZW5-U01	Etiqueta, Controle Remoto (Simples)	(1)	(1)	(1)	(1) LRTB,LRTC,LRTD,LRTG,LRTH,XRTC,XRTD,XRTE	
20	90101-ZW5-U00	Parafuso, Phillips, 5 x 16	(2)	(2)	(2)	(2) LRTB,LRTC,LRTD,LRTG,LRTH,XRTC,XRTD,XRTE	
21	90102-ZW5-U00	Parafuso, Phillips, 5 x 10	(1)	(1)	(1)	(1) LRTB,LRTC,LRTD,LRTG,LRTH,XRTC,XRTD,XRTE	
22	90103-ZW5-U01	Parafuso, Phillips, 5 x 20	(2)	(2)	(2)	(2) LRTB,LRTC,LRTD,LRTG,LRTH,XRTC,XRTD,XRTE	
23	90105-ZW5-U01	Parafuso, Phillips, 4 x 10	(2)	(2)	(2)	(2) LRTB,LRTC,LRTD,LRTG,LRTH,XRTC,XRTD,XRTE	
24	90301-ZW5-U00	Porca, Sextavada, 5 mm	(4)	(4)	(4)	(4) LRTB,LRTC,LRTD,LRTG,LRTH,XRTC,XRTD,XRTE	
25	90501-ZW5-U00	Arruela, Trava, 5 mm	(4)	(4)	(4)	(4) LRTB,LRTC,LRTD,LRTG,LRTH,XRTC,XRTD,XRTE	
26	93500-05065-4J	Parafuso, Phillips, 5 x 65	(4)	(4)	(4)	(4) LRTB,LRTC,LRTD,LRTG,LRTH,XRTC,XRTD,XRTE	
27	94050-05020	Porca, Flange, 5 mm	(4)	(4)	(4)	(4) LRTB,LRTC,LRTD,LRTG,LRTH,XRTC,XRTD,XRTE	
28	94103-05200	Arruela, Lisa, 5 mm	(4)	(4)	(4)	(4) LRTB,LRTC,LRTD,LRTG,LRTH,XRTC,XRTD,XRTE	
29	94540-06029	Anel, Vedação, 6 mm	(2)	(2)	(2)	(2) LRTB,LRTC,LRTD,LRTG,LRTH,XRTC,XRTD,XRTE	
30	24817-ZW5-U01	Placa, Manopla	(1)	(1)	(1)	(1) LRTB,LRTC,LRTD,LRTG,LRTH,XRTC,XRTD,XRTE	
31	24834-ZW5-U01	Guarnição, Simples	(1)	(1)	(1)	(1) LRTB,LRTC,LRTD,LRTG,LRTH,XRTC,XRTD,XRTE	
32	90104-ZW5-U00	Parafuso, Phillips, 5 x 18	(4)	(4)	(4)	(4) LRTB,LRTC,LRTD,LRTG,LRTH,XRTC,XRTD,XRTE	
33	90106-ZW5-U00	Parafuso, Phillips, 6 x 18	(2)	(2)	(2)	(2) LRTB,LRTC,LRTD,LRTG,LRTH,XRTC,XRTD,XRTE	
34	90107-ZW5-U00	Parafuso, Phillips, 5 x 40	(4)	(4)	(4)	(4) LRTB,LRTC,LRTD,LRTG,LRTH,XRTC,XRTD,XRTE	
35	90502-ZW5-U00	Arruela, Trava, 6 mm	(2)	(2)	(2)	(2) LRTB,LRTC,LRTD,LRTG,LRTH,XRTC,XRTD,XRTE	
36	90503-ZW5-U00	Arruela, Lisa, 5 mm	(4)	(4)	(4)	(4) LRTB,LRTC,LRTD,LRTG,LRTH,XRTC,XRTD,XRTE	

COP-4-1 Controle Remoto (Tipo Simples) (Esquerdo)



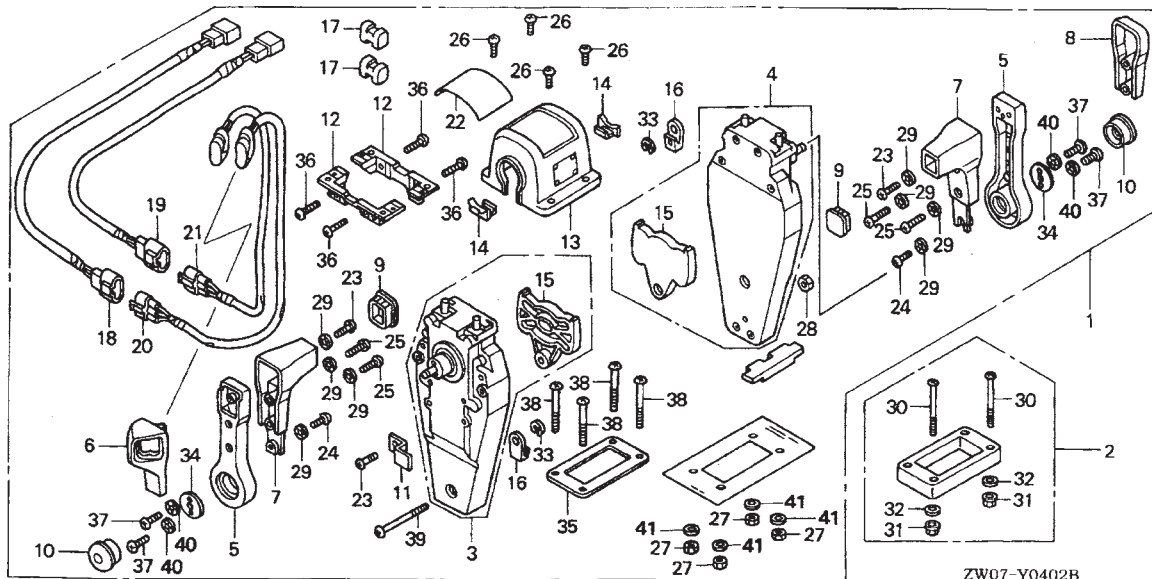
Nº Ref.	N.O.S.	(Nº de Referência)	
		Item de Serviço	T.M.O.
2	6221L9	Espaçador, Caixa Controle Remoto (Carcaça Superior)	0,1
3	6221C0	Carcaça, Interna (Carcaça Superior)	0,3
11	6221L8	Suporte, Carcaça Controle Remoto (Carcaça Superior)	0,1
12	6221L6	Carcaça, Caixa Controle Remoto (Carcaça Superior)	0,1
17	6111G9	Sub Fiação, Levantador Hidráulico (Carcaça Superior)	0,1
18	6161E0	Interruptor, Levantador Hidráulico (Carcaça Superior)	0,2

Ref. Nº	Nº da peça	Descrição	Qtd.				Nº de série	Tipo
			BF75 A2	BF75 A3	BF90 A2	BF90 A3		
1	06240-ZW5-U10	Caixa Comp., Controle Remoto (Tipo Simples)(Esquerda)	(1)	(1)	(1)	(1)	LRTB,LRTC,LRTD,L RTE,LRTG,LRTH,XRTC,XRTD,XRTE
2	06241-ZW5-U00	Espaçador Comp., Caixa Controle Remoto (Tipo Simples)	(1)	(1)	(1)	(1)	LRTB,LRTC,LRTD,L RTE,LRTG,LRTH,XRTC,XRTD,XRTE
3	24810-ZW5-U11	Carcaça Comp., Interna Direita (Carcaça Superior)	(1)	(1)	(1)	(1)	LRTB,LRTC,LRTD,L RTE,LRTG,LRTH,XRTC,XRTD,XRTE
4	24811-ZW5-U01	Manopla, Controle Remoto	(1)	(1)	(1)	(1)	LRTB,LRTC,LRTD,L RTE,LRTG,LRTH,XRTC,XRTD,XRTE
5	24812-ZW5-U11	Tampa, Direita Manopla	(1)	(1)	(1)	(1)	LRTB,LRTC,LRTD,L RTE,LRTG,LRTH,XRTC,XRTD,XRTE
6	24813-ZW5-U01	Manopla, Controle Remoto	(1)	(1)	(1)	(1)	LRTB,LRTC,LRTD,L RTE,LRTG,LRTH,XRTC,XRTD,XRTE
7	24814-ZW5-U01	Tampa, Manopla	(1)	(1)	(1)	(1)	LRTB,LRTC,LRTD,L RTE,LRTG,LRTH,XRTC,XRTD,XRTE
8	24815-ZW5-U01	Tampa, Interruptor	(1)	(1)	(1)	(1)	LRTB,LRTC,LRTD,L RTE,LRTG,LRTH,XRTC,XRTD,XRTE
9	24816-ZW5-U01	Botão, Acelerador	(1)	(1)	(1)	(1)	LRTB,LRTC,LRTD,L RTE,LRTG,LRTH,XRTC,XRTD,XRTE
10	24818-ZW5-U01	Placa, Presilha Cabo	(1)	(1)	(1)	(1)	LRTB,LRTC,LRTD,L RTE,LRTG,LRTH,XRTC,XRTD,XRTE
11	24819-ZW5-U01	Suporte, Carcaça Controle Remoto	(2)	(2)	(2)	(2)	LRTB,LRTC,LRTD,L RTE,LRTG,LRTH,XRTC,XRTD,XRTE
12	24820-ZW5-U01	Carcaça Comp., Caixa Controle Remoto	(1)	(1)	(1)	(1)	LRTB,LRTC,LRTD,L RTE,LRTG,LRTH,XRTC,XRTD,XRTE
13	24825-ZW5-U01	Carcaça	(1)	(1)	(1)	(1)	LRTB,LRTC,LRTD,L RTE,LRTG,LRTH,XRTC,XRTD,XRTE
14	24826-ZW5-U01	Placa, Guia	(1)	(1)	(1)	(1)	LRTB,LRTC,LRTD,L RTE,LRTG,LRTH,XRTC,XRTD,XRTE
15	24831-ZW5-U01	Terminal, Cabo	(2)	(2)	(2)	(2)	LRTB,LRTC,LRTD,L RTE,LRTG,LRTH,XRTC,XRTD,XRTE
16	24832-ZW5-U01	Espaçador, Presilha Cabo	(1)	(1)	(1)	(1)	LRTB,LRTC,LRTD,L RTE,LRTG,LRTH,XRTC,XRTD,XRTE
17	32530-ZW7-U10	Sub Fiação Comp., Levantador Hidráulico (B)	(1)	(1)	(1)	(1)	LRTB,LRTC,LRTD,L RTE,LRTG,LRTH,XRTC,XRTD,XRTE

COP-4-1 Controle Remoto (Tipo Simples) (Esquerdo)

Ref. Nº	Nº da peça	Descrição	Qtd.				Nº de série	Tipo
			BF75 A2	BF75 A3	BF90 A2	BF90 A3		
18	35370-ZW5-U11	Interruptor Comp., Levantador Hidráulico	(1)	-	-	-	4110007 . XRTD	
	 (B)	(1)	-	-	-	4410910 . LRTB,LRTC,LRTD,LRTG,XRTC	
		-	-	(1)	-	4110093 . XRTD	
		-	-	(1)	-	4413248 . LRTB,LRTC,LRTD,XRTC	
	35370-ZW5-U12	(1)	-	(1)	- LRTB,LRTC,LRTD,XRTC	
		(1)	-	-	-	4110008 XRTD	
		(1)	-	-	-	4410911 LRTB,LRTC,LRTD,LRTG,XRTC	
		-	(1)	-	(1) LRTC,XRTC	
		-	-	(1)	-	4110094 XRTD	
		-	-	(1)	-	4413249 LRTB,LRTC,LRTD,XRTC	
19	87703-ZW5-U01	Etiqueta, Controle Remoto (Simples)	(1)	(1)	(1)	(1) LRTB,LRTC,LRTD,LRTG,LRTH,XRTC,XRTD,XRTE	
20	90101-ZW5-U00	Parafuso, Phillips, 5 x 16	(2)	(2)	(2)	(2) LRTB,LRTC,LRTD,LRTG,LRTH,XRTC,XRTD,XRTE	
21	90102-ZW5-U00	Parafuso, Phillips, 5 x 10	(1)	(1)	(1)	(1) LRTB,LRTC,LRTD,LRTG,LRTH,XRTC,XRTD,XRTE	
22	90103-ZW5-U01	Parafuso, Phillips, 5 x 20	(2)	(2)	(2)	(2) LRTB,LRTC,LRTD,LRTG,LRTH,XRTC,XRTD,XRTE	
23	90105-ZW5-U01	Parafuso, Phillips, 4 x 10	(2)	(2)	(2)	(2) LRTB,LRTC,LRTD,LRTG,LRTH,XRTC,XRTD,XRTE	
24	90301-ZW5-U00	Porca, Sextavada, 5 mm	(4)	(4)	(4)	(4) LRTB,LRTC,LRTD,LRTG,LRTH,XRTC,XRTD,XRTE	
25	90501-ZW5-U00	Arruela, Trava, 5 mm	(4)	(4)	(4)	(4) LRTB,LRTC,LRTD,LRTG,LRTH,XRTC,XRTD,XRTE	
26	93500-05065-4J	Parafuso, Phillips, 5 x 65	(4)	(4)	(4)	(4) LRTB,LRTC,LRTD,LRTG,LRTH,XRTC,XRTD,XRTE	
27	94050-05020	Porca, Flange, 5 mm	(4)	(4)	(4)	(4) LRTB,LRTC,LRTD,LRTG,LRTH,XRTC,XRTD,XRTE	
28	94103-05200	Arruela, Lisa, 5 mm	(4)	(4)	(4)	(4) LRTB,LRTC,LRTD,LRTG,LRTH,XRTC,XRTD,XRTE	
29	94540-06029	Anel, Vedação, 6 mm	(2)	(2)	(2)	(2) LRTB,LRTC,LRTD,LRTG,LRTH,XRTC,XRTD,XRTE	
30	24817-ZW5-U01	Placa, Manopla	(1)	(1)	(1)	(1) LRTB,LRTC,LRTD,LRTG,LRTH,XRTC,XRTD,XRTE	
31	24834-ZW5-U01	Guarnição, Simples	(1)	(1)	(1)	(1) LRTB,LRTC,LRTD,LRTG,LRTH,XRTC,XRTD,XRTE	
32	90104-ZW5-U00	Parafuso, Phillips, 5 x 18	(4)	(4)	(4)	(4) LRTB,LRTC,LRTD,LRTG,LRTH,XRTC,XRTD,XRTE	
33	90106-ZW5-U00	Parafuso, Phillips, 6 x 18	(2)	(2)	(2)	(2) LRTB,LRTC,LRTD,LRTG,LRTH,XRTC,XRTD,XRTE	
34	90107-ZW5-U00	Parafuso, Phillips, 5 x 40	(4)	(4)	(4)	(4) LRTB,LRTC,LRTD,LRTG,LRTH,XRTC,XRTD,XRTE	
35	90502-ZW5-U00	Arruela, Trava, 6 mm	(2)	(2)	(2)	(2) LRTB,LRTC,LRTD,LRTG,LRTH,XRTC,XRTD,XRTE	
36	90503-ZW5-U00	Arruela, Lisa, 5 mm	(4)	(4)	(4)	(4) LRTB,LRTC,LRTD,LRTG,LRTH,XRTC,XRTD,XRTE	

COP-4-2 Controle Remoto (Tipo Duplo) (Direito)



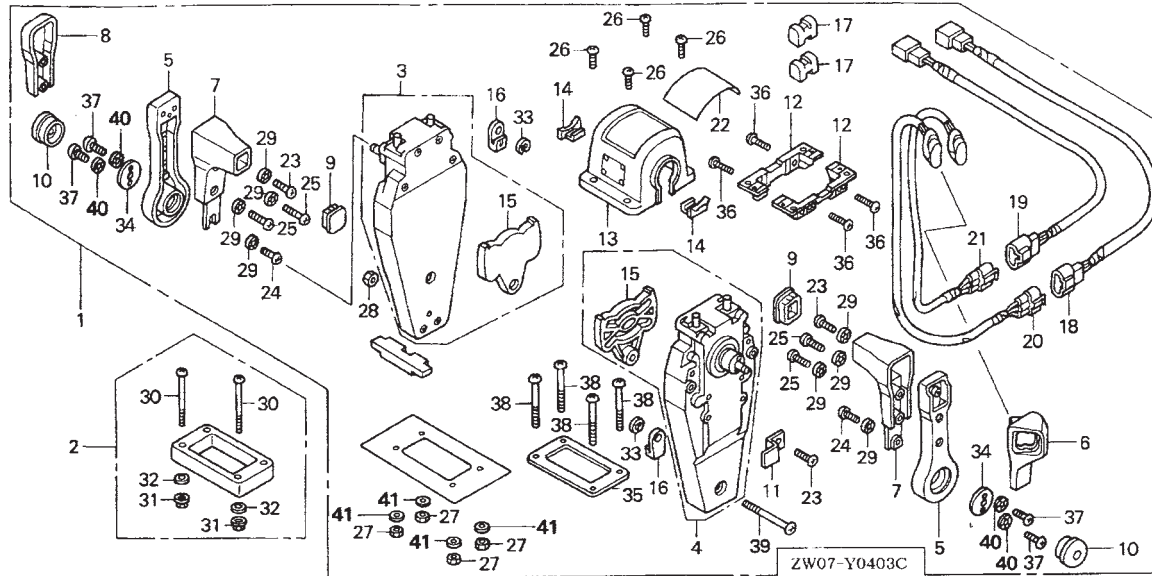
Nº Ref.	N.O.S.	(Nº de Referência)	
		Item de Serviço	T.M.O.
2	6221L2	Espaçador, Caixa Controle Remoto (Tipo Duplo)	0,1
3	6221E9	Carcaça, Interna (Tipo Duplo)	
		: Esquerdo	0,4
4	6221F0	Carcaça, Interna (Tipo Duplo)	
		: Direito	0,4
12	6221M0	Suporte, Carcaça Controle Remoto (Tipo Duplo)	0,1
13	6221L7	Carcaça, Caixa Controle Remoto (Tipo Duplo)	0,1
18	6111H0	Sub Fiação, Levantador Hidráulico (Tipo Duplo)	0,1
20	6161E4	Interruptor, Levantador Hidráulico (Tipo Duplo)	0,2

Ref. Nº	Nº da peça	Descrição	Qtd.				Nº de série	Tipo
			BF75 A2	BF75 A3	BF90 A2	BF90 A3		
1	06240-ZW5-U20	Caixa Comp., Controle Remoto (Tipo Duplo)(Direito)	(1)	(1)	(1)	(1)	LRTB,LRTC,LRTD,LRTE,LRTG,LRTH,XRTC,XRTD,XRTE	
2	06241-ZW5-U10	Espaçador Comp., Caixa Controle Remoto (Tipo Duplo)	(1)	(1)	(1)	(1)	LRTB,LRTC,LRTD,LRTE,LRTG,LRTH,XRTC,XRTD,XRTE	
3	24810-ZW5-U01	Carcaça Comp., Interna Esquerda (Carcaça Superior)	(1)	(1)	(1)	(1)	LRTB,LRTC,LRTD,LRTE,LRTG,LRTH,XRTC,XRTD,XRTE	
4	24810-ZW5-U11	Carcaça Comp., Interna Direita (Carcaça Superior)	(1)	(1)	(1)	(1)	LRTB,LRTC,LRTD,LRTE,LRTG,LRTH,XRTC,XRTD,XRTE	
5	24811-ZW5-U01	Manopla, Controle Remoto	(2)	(2)	(2)	(2)	LRTB,LRTC,LRTD,LRTE,LRTG,LRTH,XRTC,XRTD,XRTE	
6	24812-ZW5-U01	Tampa, Esquerda Manopla	(1)	(1)	(1)	(1)	LRTB,LRTC,LRTD,LRTE,LRTG,LRTH,XRTC,XRTD,XRTE	
7	24813-ZW5-U01	Manopla, Controle Remoto	(2)	(2)	(2)	(2)	LRTB,LRTC,LRTD,LRTE,LRTG,LRTH,XRTC,XRTD,XRTE	
8	24813-ZW5-U21	Tampa, Manopla Dupla	(1)	(1)	(1)	(1)	LRTB,LRTC,LRTD,LRTE,LRTG,LRTH,XRTC,XRTD,XRTE	
9	24814-ZW5-U01	Tampa, Manopla	(2)	(2)	(2)	(2)	LRTB,LRTC,LRTD,LRTE,LRTG,LRTH,XRTC,XRTD,XRTE	
10	24816-ZW5-U01	Botão, Acelerador	(2)	(2)	(2)	(2)	LRTB,LRTC,LRTD,LRTE,LRTG,LRTH,XRTC,XRTD,XRTE	
11	24818-ZW5-U01	Placa, Presilha Cabo	(1)	(1)	(1)	(1)	LRTB,LRTC,LRTD,LRTE,LRTG,LRTH,XRTC,XRTD,XRTE	
12	24819-ZW5-U01	Suporte, Carcaça Controle Remoto	(2)	(2)	(2)	(2)	LRTB,LRTC,LRTD,LRTE,LRTG,LRTH,XRTC,XRTD,XRTE	
13	24820-ZW5-U21	Carcaça Comp., Caixa Controle Remoto Dupla	(1)	(1)	(1)	(1)	LRTB,LRTC,LRTD,LRTE,LRTG,LRTH,XRTC,XRTD,XRTE	
14	24825-ZW5-U01	Carcaça	(2)	(2)	(2)	(2)	LRTB,LRTC,LRTD,LRTE,LRTG,LRTH,XRTC,XRTD,XRTE	
15	24826-ZW5-U01	Placa, Guia	(2)	(2)	(2)	(2)	LRTB,LRTC,LRTD,LRTE,LRTG,LRTH,XRTC,XRTD,XRTE	
16	24831-ZW5-U01	Terminal, Cabo	(4)	(4)	(4)	(4)	LRTB,LRTC,LRTD,LRTE,LRTG,LRTH,XRTC,XRTD,XRTE	
17	24832-ZW5-U01	Espaçador, Presilha Cabo	(2)	(2)	(2)	(2)	LRTB,LRTC,LRTD,LRTE,LRTG,LRTH,XRTC,XRTD,XRTE	
18	32530-ZW7-U00	Sub Fiação Comp., Levantador Hidráulico	(A)	(1)	(1)	(1)	LRTB,LRTC,LRTD,LRTE,LRTG,LRTH,XRTC,XRTD,XRTE	

COP-4-2 Controle Remoto (Tipo Duplo) (Direito)

Ref. Nº	Nº da peça	Descrição	Qtd.				Nº de série	Tipo		
			BF75 A2	BF75 A3	BF90 A2	BF90 A3				
19	32530-ZW7-U10	Sub Fiação Comp., Levantador Hidráulico	(B)	(1)	(1)	(1)	(1)	LRTB,LRTC,LRTD,L RTE,LRTG,LRTH,XRTC,XRTD,XRTE
20	35370-ZW5-U01	Interruptor Comp., Levantador Hidráulico	(A)	(1)	-	-	-	4110007	XRTD
				(1)	-	-	-	4410910	LRTB,LRTC,LRTD,LRTG,XRTC
				-	-	(1)	-	4110093	XRTD
				-	-	(1)	-	4413248	LRTB,LRTC,LRTD,XRTC
	35370-ZW5-U02		(1)	-	(1)	-	-		L RTE,LRTH,XRTE
			(1)	-	-	-	-	4110008		XRTD
			(1)	-	-	-	-	4410911		LRTB,LRTC,LRTD,LRTG,XRTC
			-	(1)	-	(1)	-			LRTC,XRTC
			-	-	(1)	-	-	4110094		XRTD
			-	-	(1)	-	-	4413249		LRTB,LRTC,LRTD,XRTC
21	35370-ZW5-U11	Interruptor Comp., Levantador Hidráulico	(B)	(1)	-	-	-	4110007	XRTD
				(1)	-	-	-	4410910	LRTB,LRTC,LRTD,LRTG,XRTC
				-	-	(1)	-	4110093	XRTD
				-	-	(1)	-	4413248	LRTB,LRTC,LRTD,XRTC
	35370-ZW5-U12		(1)	-	(1)	-	-		L RTE,LRTH,XRTE
			(1)	-	-	-	-	4110008		XRTD
			(1)	-	-	-	-	4410911		LRTB,LRTC,LRTD,LRTG,XRTC
			-	(1)	-	(1)	-			LRTC,XRTC
			-	-	(1)	-	-	4110094		XRTD
			-	-	(1)	-	-	4413249		LRTB,LRTC,LRTD,XRTC
22	87703-ZW5-U21	Etiqueta, Controle Remoto (Duplo)	(1)	(1)	(1)	(1)	(1)		LRTB,LRTC,LRTD,L RTE,LRTG,LRTH,XRTC,XRTD,XRTE
23	90101-ZW5-U00	Parafuso, Phillips, 5 x 16	(3)	(3)	(3)	(3)	(3)		LRTB,LRTC,LRTD,L RTE,LRTG,LRTH,XRTC,XRTD,XRTE
24	90102-ZW5-U00	Parafuso, Phillips, 5 x 10	(2)	(2)	(2)	(2)	(2)		LRTB,LRTC,LRTD,L RTE,LRTG,LRTH,XRTC,XRTD,XRTE
25	90103-ZW5-U01	Parafuso, Phillips, 5 x 20	(4)	(4)	(4)	(4)	(4)		LRTB,LRTC,LRTD,L RTE,LRTG,LRTH,XRTC,XRTD,XRTE
26	90105-ZW5-U01	Parafuso, Phillips, 4 x 10	(4)	(4)	(4)	(4)	(4)		LRTB,LRTC,LRTD,L RTE,LRTG,LRTH,XRTC,XRTD,XRTE
27	90301-ZW5-U00	Porca, Sextavada, 5 mm	(4)	(4)	(4)	(4)	(4)		LRTB,LRTC,LRTD,L RTE,LRTG,LRTH,XRTC,XRTD,XRTE
28	90302-ZW5-U21	Porca, Sextavada, 5 mm	(1)	(1)	(1)	(1)	(1)		LRTB,LRTC,LRTD,L RTE,LRTG,LRTH,XRTC,XRTD,XRTE
29	90501-ZW5-U00	Arruela, Trava, 5 mm	(8)	(8)	(8)	(8)	(8)		LRTB,LRTC,LRTD,L RTE,LRTG,LRTH,XRTC,XRTD,XRTE
30	93500-05065-4J	Parafuso, Phillips, 5 x 65	(4)	(4)	(4)	(4)	(4)		LRTB,LRTC,LRTD,L RTE,LRTG,LRTH,XRTC,XRTD,XRTE
31	94050-05020	Porca, Flange, 5 mm	(4)	(4)	(4)	(4)	(4)		LRTB,LRTC,LRTD,L RTE,LRTG,LRTH,XRTC,XRTD,XRTE
32	94103-05200	Arruela, Lisa, 5 mm	(4)	(4)	(4)	(4)	(4)		LRTB,LRTC,LRTD,L RTE,LRTG,LRTH,XRTC,XRTD,XRTE
33	94540-06029	Anel, Vedação, 6 mm	(4)	(4)	(4)	(4)	(4)		LRTB,LRTC,LRTD,L RTE,LRTG,LRTH,XRTC,XRTD,XRTE
34	24817-ZW5-U01	Placa, Manopla	(2)	(2)	(2)	(2)	(2)		LRTB,LRTC,LRTD,L RTE,LRTG,LRTH,XRTC,XRTD,XRTE
35	24834-ZW5-U21	Guarnição, Dupla	(1)	(1)	(1)	(1)	(1)		LRTB,LRTC,LRTD,L RTE,LRTG,LRTH,XRTC,XRTD,XRTE
36	90104-ZW5-U00	Parafuso, Phillips, 5 x 18	(4)	(4)	(4)	(4)	(4)		LRTB,LRTC,LRTD,L RTE,LRTG,LRTH,XRTC,XRTD,XRTE
37	90106-ZW5-U00	Parafuso, Phillips, 6 x 18	(4)	(4)	(4)	(4)	(4)		LRTB,LRTC,LRTD,L RTE,LRTG,LRTH,XRTC,XRTD,XRTE
38	90107-ZW5-U00	Parafuso, Phillips, 5 x 40	(4)	(4)	(4)	(4)	(4)		LRTB,LRTC,LRTD,L RTE,LRTG,LRTH,XRTC,XRTD,XRTE
39	90108-ZW5-U00	Parafuso, Phillips, 5 x 55	(1)	(1)	(1)	(1)	(1)		LRTB,LRTC,LRTD,L RTE,LRTG,LRTH,XRTC,XRTD,XRTE
40	90502-ZW5-U00	Arruela, Trava, 6 mm	(4)	(4)	(4)	(4)	(4)		LRTB,LRTC,LRTD,L RTE,LRTG,LRTH,XRTC,XRTD,XRTE
41	90503-ZW5-U00	Arruela, Lisa, 5 mm	(4)	(4)	(4)	(4)	(4)		LRTB,LRTC,LRTD,L RTE,LRTG,LRTH,XRTC,XRTD,XRTE

COP-4-3 Controle Remoto (Tipo Duplo) (Esquerdo)



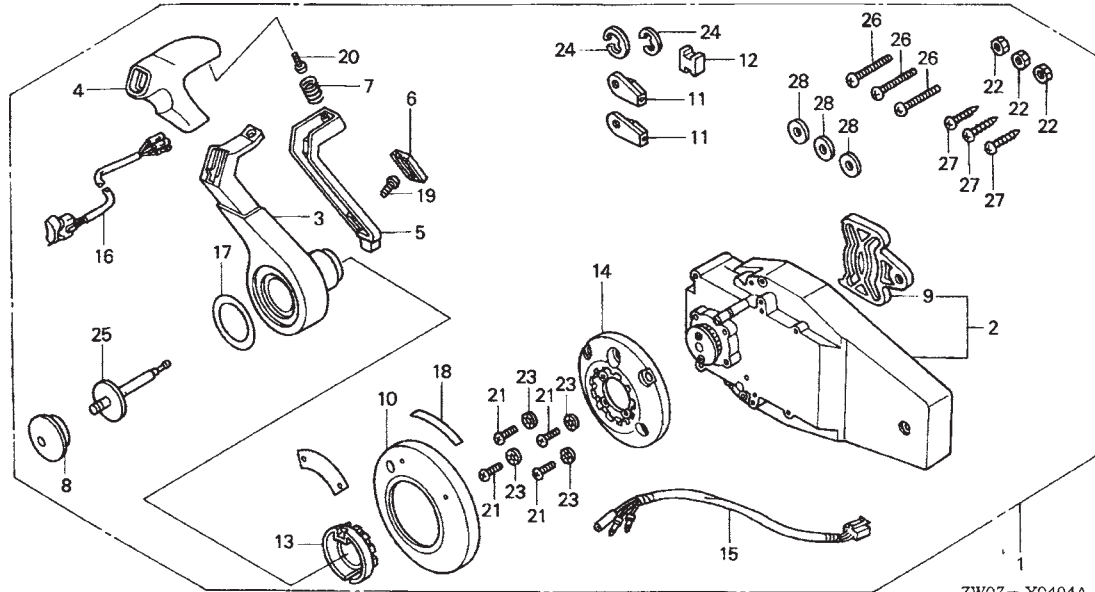
Nº Ref.	N.O.S.	(Nº de Referência)	
		Item de Serviço	T.M.O.
2	6221L2	Espaçador, Caixa Controle Remoto (Tipo Duplo)	0,1
3	6221E9	Carcaça, Interna (Tipo Duplo) :Esquerdo	0,4
4	6221F0	Carcaça, Interna (Tipo Duplo) :Direito	0,4
12	6221M0	Suporte, Carcaça Controle Remoto (Tipo Duplo)	0,1
13	6221L7	Carcaça, Caixa Controle Remoto (Tipo Duplo)	0,1
18	6111H0	Sub Fiação, Levantador Hidráulico (Tipo Duplo)	0,1
20	6161E4	Interruptor, Levantador Hidráulico (Tipo Duplo)	0,2

Ref. Nº	Nº da peça	Descrição	Qtd.				Nº de série	Tipo
			BF75 A2	BF75 A3	BF90 A2	BF90 A3		
1	06240-ZW5-U30	Caixa Comp., Controle Remoto (Tipo Duplo)(Esquerdo)	(1)	(1)	(1)	(1)	LRTB,LRTC,LRTD,L RTE,LRTG,LRTH,XRTC,XRTD,XRTE
2	06241-ZW5-U10	Espaçador Comp., Caixa Controle Remoto (Tipo Duplo)	(1)	(1)	(1)	(1)	LRTB,LRTC,LRTD,L RTE,LRTG,LRTH,XRTC,XRTD,XRTE
3	24810-ZW5-U01	Carcaça Comp., Interna Esquerda (Carcaça Superior)	(1)	(1)	(1)	(1)	LRTB,LRTC,LRTD,L RTE,LRTG,LRTH,XRTC,XRTD,XRTE
4	24810-ZW5-U11	Carcaça Comp., Interna Direita (Carcaça Superior)	(1)	(1)	(1)	(1)	LRTB,LRTC,LRTD,L RTE,LRTG,LRTH,XRTC,XRTD,XRTE
5	24811-ZW5-U01	Manopla, Controle Remoto	(2)	(2)	(2)	(2)	LRTB,LRTC,LRTD,L RTE,LRTG,LRTH,XRTC,XRTD,XRTE
6	24812-ZW5-U01	Tampa, Esquerda Manopla	(1)	(1)	(1)	(1)	LRTB,LRTC,LRTD,L RTE,LRTG,LRTH,XRTC,XRTD,XRTE
7	24813-ZW5-U01	Manopla, Controle Remoto	(2)	(2)	(2)	(2)	LRTB,LRTC,LRTD,L RTE,LRTG,LRTH,XRTC,XRTD,XRTE
8	24813-ZW5-U21	Tampa, Manopla Dupla	(1)	(1)	(1)	(1)	LRTB,LRTC,LRTD,L RTE,LRTG,LRTH,XRTC,XRTD,XRTE
9	24814-ZW5-U01	Tampa, Manopla	(2)	(2)	(2)	(2)	LRTB,LRTC,LRTD,L RTE,LRTG,LRTH,XRTC,XRTD,XRTE
10	24816-ZW5-U01	Botão,Acelerador	(2)	(2)	(2)	(2)	LRTB,LRTC,LRTD,L RTE,LRTG,LRTH,XRTC,XRTD,XRTE
11	24818-ZW5-U01	Placa, Presilha Cabo	(1)	(1)	(1)	(1)	LRTB,LRTC,LRTD,L RTE,LRTG,LRTH,XRTC,XRTD,XRTE
12	24819-ZW5-U01	Suporte, Carcaça Controle Remoto	(2)	(2)	(2)	(2)	LRTB,LRTC,LRTD,L RTE,LRTG,LRTH,XRTC,XRTD,XRTE
13	24820-ZW5-U21	Carcaça Comp., Caixa Controle Remoto Dupla	(1)	(1)	(1)	(1)	LRTB,LRTC,LRTD,L RTE,LRTG,LRTH,XRTC,XRTD,XRTE
14	24825-ZW5-U01	Carcaça	(2)	(2)	(2)	(2)	LRTB,LRTC,LRTD,L RTE,LRTG,LRTH,XRTC,XRTD,XRTE
15	24826-ZW5-U01	Placa, Guia	(2)	(2)	(2)	(2)	LRTB,LRTC,LRTD,L RTE,LRTG,LRTH,XRTC,XRTD,XRTE
16	24831-ZW5-U01	Terminal, Cabo	(4)	(4)	(4)	(4)	LRTB,LRTC,LRTD,L RTE,LRTG,LRTH,XRTC,XRTD,XRTE
17	24832-ZW5-U01	Espaçador, Presilha Cabo	(2)	(2)	(2)	(2)	LRTB,LRTC,LRTD,L RTE,LRTG,LRTH,XRTC,XRTD,XRTE
18	32530-ZW7-U00	Sub Fiação Comp., Levantador Hidráulico (A)	(1)	(1)	(1)	(1)	LRTB,LRTC,LRTD,L RTE,LRTG,LRTH,XRTC,XRTD,XRTE

COP-4-3 Controle Remoto (Tipo Duplo) (Esquerdo)

Ref. Nº	Nº da peça	Descrição	Qtd.				Nº de série	Tipo		
			BF75 A2	BF75 A3	BF90 A2	BF90 A3				
19	32530-ZW7-U10	Sub Fiação Comp., Levantador Hidráulico	(B)	(1)	(1)	(1)	(1)	LRTB,LRTC,LRTD,L RTE,LRTG,LRTH,XRTC,XRTD,XRTE
20	35370-ZW5-U01	Interruptor Comp., Levantador Hidráulico	(A)	(1)	-	-	-	4110007	XRTD
				(1)	-	-	-	4410910	LRTB,LRTC,LRTD,LRTG,XRTC
				-	-	(1)	-	4110093	XRTD
				-	-	(1)	-	4413248	LRTB,LRTC,LRTD,XRTC
	35370-ZW5-U02		(1)	-	(1)	-	-		L RTE,LRTH,XRTE
			(1)	-	-	-	-	4110008		XRTD
			(1)	-	-	-	-	4410911		LRTB,LRTC,LRTD,LRTG,XRTC
			-	(1)	-	(1)	-			LRTC,XRTC
			-	-	(1)	-	-	4110094		XRTD
			-	-	(1)	-	-	4413249		LRTB,LRTC,LRTD,XRTC
21	35370-ZW5-U11	Interruptor Comp., Levantador Hidráulico	(B)	(1)	-	-	-	4110007	XRTD
				(1)	-	-	-	4410910	LRTB,LRTC,LRTD,LRTG,XRTC
				-	-	(1)	-	4110093	XRTD
				-	-	(1)	-	4413248	LRTB,LRTC,LRTD,XRTC
	35370-ZW5-U12		(1)	-	(1)	-	-		L RTE,LRTH,XRTE
			(1)	-	-	-	-	4110008		XRTD
			(1)	-	-	-	-	4410911		LRTB,LRTC,LRTD,LRTG,XRTC
			-	(1)	-	(1)	-			LRTC,XRTC
			-	-	(1)	-	-	4110094		XRTD
			-	-	(1)	-	-	4413249		LRTB,LRTC,LRTD,XRTC
22	87703-ZW5-U21	Etiqueta, Controle Remoto (Duplo)	(1)	(1)	(1)	(1)	(1)		LRTB,LRTC,LRTD,L RTE,LRTG,LRTH,XRTC,XRTD,XRTE
23	90101-ZW5-U00	Parafuso, Phillips, 5 x 16	(3)	(3)	(3)	(3)	(3)		LRTB,LRTC,LRTD,L RTE,LRTG,LRTH,XRTC,XRTD,XRTE
24	90102-ZW5-U00	Parafuso, Phillips, 5 x 10	(2)	(2)	(2)	(2)	(2)		LRTB,LRTC,LRTD,L RTE,LRTG,LRTH,XRTC,XRTD,XRTE
25	90103-ZW5-U01	Parafuso, Phillips, 5 x 20	(4)	(4)	(4)	(4)	(4)		LRTB,LRTC,LRTD,L RTE,LRTG,LRTH,XRTC,XRTD,XRTE
26	90105-ZW5-U01	Parafuso, Phillips, 4 x 10	(4)	(4)	(4)	(4)	(4)		LRTB,LRTC,LRTD,L RTE,LRTG,LRTH,XRTC,XRTD,XRTE
27	90301-ZW5-U00	Porca, Sextavada, 5 mm	(4)	(4)	(4)	(4)	(4)		LRTB,LRTC,LRTD,L RTE,LRTG,LRTH,XRTC,XRTD,XRTE
28	90302-ZW5-U21	Porca, Sextavada, 5 mm	(1)	(1)	(1)	(1)	(1)		LRTB,LRTC,LRTD,L RTE,LRTG,LRTH,XRTC,XRTD,XRTE
29	90501-ZW5-U00	Arruela, Trava, 5 mm	(8)	(8)	(8)	(8)	(8)		LRTB,LRTC,LRTD,L RTE,LRTG,LRTH,XRTC,XRTD,XRTE
30	93500-05065-4J	Parafuso, Phillips, 5 x 65	(4)	(4)	(4)	(4)	(4)		LRTB,LRTC,LRTD,L RTE,LRTG,LRTH,XRTC,XRTD,XRTE
31	94050-05020	Porca, Flange, 5 mm	(4)	(4)	(4)	(4)	(4)		LRTB,LRTC,LRTD,L RTE,LRTG,LRTH,XRTC,XRTD,XRTE
32	94103-05200	Arruela, Lisa, 5 mm	(4)	(4)	(4)	(4)	(4)		LRTB,LRTC,LRTD,L RTE,LRTG,LRTH,XRTC,XRTD,XRTE
33	94540-06029	Anel, Vedação, 6 mm	(4)	(4)	(4)	(4)	(4)		LRTB,LRTC,LRTD,L RTE,LRTG,LRTH,XRTC,XRTD,XRTE
34	24817-ZW5-U01	Placa, Manopla	(2)	(2)	(2)	(2)	(2)		LRTB,LRTC,LRTD,L RTE,LRTG,LRTH,XRTC,XRTD,XRTE
35	24834-ZW5-U21	Guarnição, Dupla	(1)	(1)	(1)	(1)	(1)		LRTB,LRTC,LRTD,L RTE,LRTG,LRTH,XRTC,XRTD,XRTE
36	90104-ZW5-U00	Parafuso, Phillips, 5 x 18	(4)	(4)	(4)	(4)	(4)		LRTB,LRTC,LRTD,L RTE,LRTG,LRTH,XRTC,XRTD,XRTE
37	90106-ZW5-U00	Parafuso, Phillips, 6 x 18	(4)	(4)	(4)	(4)	(4)		LRTB,LRTC,LRTD,L RTE,LRTG,LRTH,XRTC,XRTD,XRTE
38	90107-ZW5-U00	Parafuso, Phillips, 5 x 40	(4)	(4)	(4)	(4)	(4)		LRTB,LRTC,LRTD,L RTE,LRTG,LRTH,XRTC,XRTD,XRTE
39	90108-ZW5-U00	Parafuso, Phillips, 5 x 55	(1)	(1)	(1)	(1)	(1)		LRTB,LRTC,LRTD,L RTE,LRTG,LRTH,XRTC,XRTD,XRTE
40	90502-ZW5-U00	Arruela, Trava, 6 mm	(4)	(4)	(4)	(4)	(4)		LRTB,LRTC,LRTD,L RTE,LRTG,LRTH,XRTC,XRTD,XRTE
41	90503-ZW5-U00	Arruela, Lisa, 5 mm	(4)	(4)	(4)	(4)	(4)		LRTB,LRTC,LRTD,L RTE,LRTG,LRTH,XRTC,XRTD,XRTE

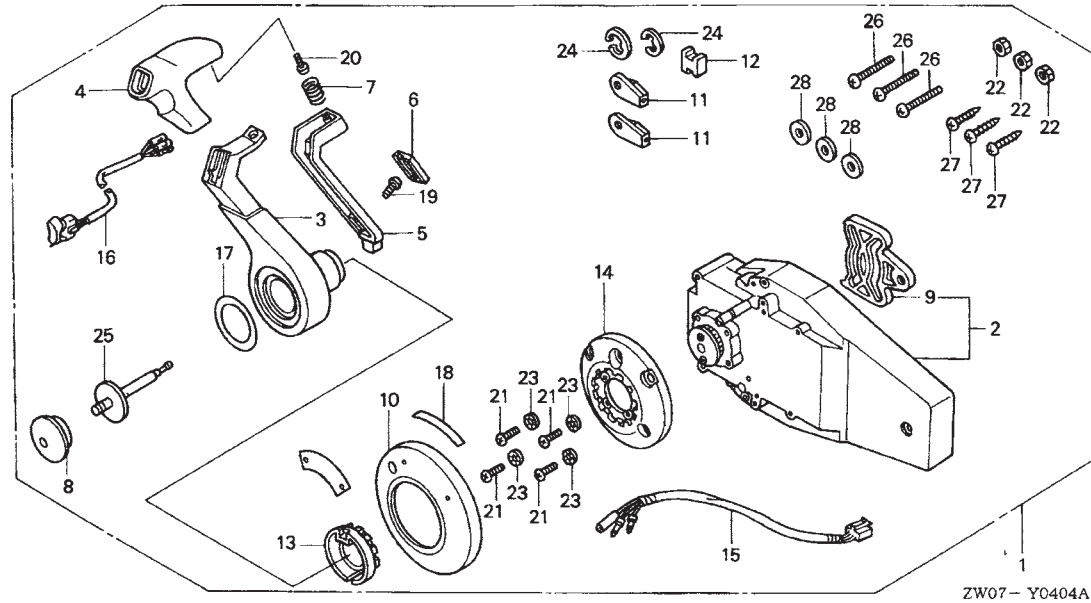
COP-4-4 Controle Remoto (Direito)



Nº Ref.	N.O.S.	(Nº de Referência)	
		Item de Serviço	T.M.O.
2	6221M2	Carcapa, Interna	0,3
3	6221F3	Manopla, Controle Remoto	0,2
14	6221M1	Base, Controle Remoto	0,2
15	6111G8	Sub Fiação, Levantador Hidráulico	0,2
16	6161E6	Interruptor, Levantador Hidráulico	0,2

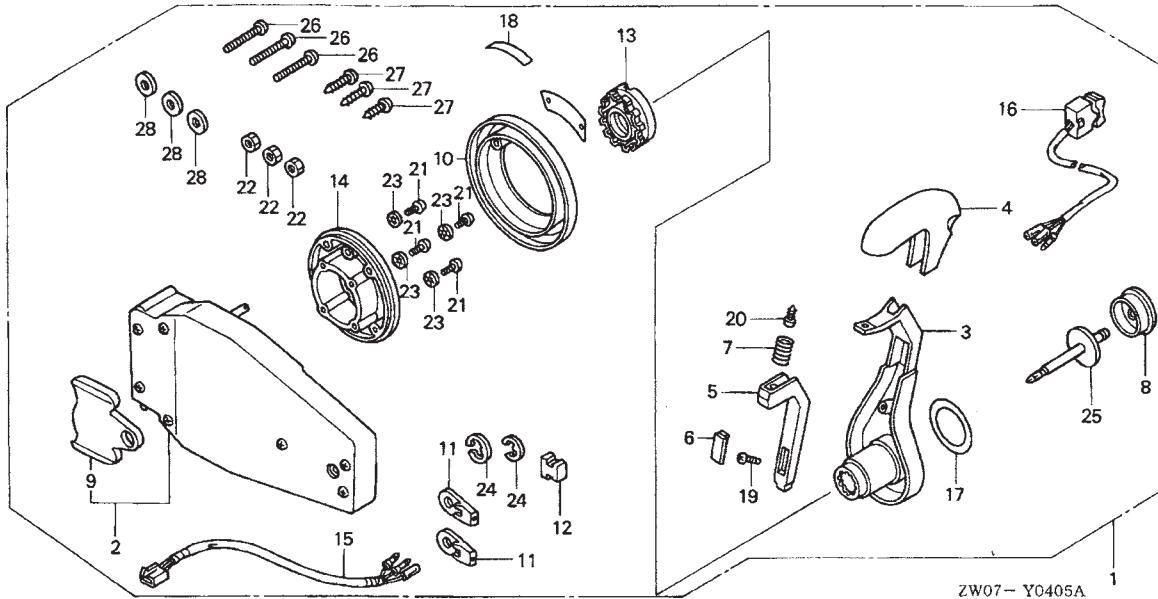
Ref. Nº	Nº da peça	Descrição	Qty.				Nº de série	Tipo
			BF75 A2	BF75 A3	BF90 A2	BF90 A3		
1	06240-ZW7-U00	Caixa Comp., Controle Remoto (Direito)	(1)	(1)	(1)	(1)	LRTB,LRTC,LRTD,L RTE,LRTG,LRTH,XRTC,XRTD,XRTE
2	24810-ZW7-U01	Carcapa Comp., Interna Direita	(1)	(1)	(1)	(1)	LRTB,LRTC,LRTD,L RTE,LRTG,LRTH,XRTC,XRTD,XRTE
3	24811-ZW7-U01	Manopla, Controle Remoto	(1)	(1)	(1)	(1)	LRTB,LRTC,LRTD,L RTE,LRTG,LRTH,XRTC,XRTD,XRTE
4	24812-ZW7-U01	Tampa, Manopla	(1)	(1)	(1)	(1)	LRTB,LRTC,LRTD,L RTE,LRTG,LRTH,XRTC,XRTD,XRTE
5	24813-ZW7-U01	Braço, Trava Neutro	(1)	(1)	(1)	(1)	LRTB,LRTC,LRTD,L RTE,LRTG,LRTH,XRTC,XRTD,XRTE
6	24814-ZW7-U01	Tampa, Trava	(1)	(1)	(1)	(1)	LRTB,LRTC,LRTD,L RTE,LRTG,LRTH,XRTC,XRTD,XRTE
7	24815-ZW7-U01	Mola, Braço Trava	(1)	(1)	(1)	(1)	LRTB,LRTC,LRTD,L RTE,LRTG,LRTH,XRTC,XRTD,XRTE
8	24816-ZW5-U01	Botão, Acelerador	(1)	(1)	(1)	(1)	LRTB,LRTC,LRTD,L RTE,LRTG,LRTH,XRTC,XRTD,XRTE
9	24826-ZW5-U01	Placa, Guia	(1)	(1)	(1)	(1)	LRTB,LRTC,LRTD,L RTE,LRTG,LRTH,XRTC,XRTD,XRTE
10	24830-ZW7-U01	Tampa, Comp.	(1)	(1)	(1)	(1)	LRTB,LRTC,LRTD,L RTE,LRTG,LRTH,XRTC,XRTD,XRTE
11	24831-ZW5-U01	Terminal, Cabo	(2)	(2)	(2)	(2)	LRTB,LRTC,LRTD,L RTE,LRTG,LRTH,XRTC,XRTD,XRTE
12	24832-ZW5-U01	Espaçador, Presilha Cabo	(1)	(1)	(1)	(1)	LRTB,LRTC,LRTD,L RTE,LRTG,LRTH,XRTC,XRTD,XRTE
13	24832-ZW7-U01	Suporte, Trava Neutro	(1)	(1)	(1)	(1)	LRTB,LRTC,LRTD,L RTE,LRTG,LRTH,XRTC,XRTD,XRTE
14	24833-ZW7-U01	Base	(1)	(1)	(1)	(1)	LRTB,LRTC,LRTD,L RTE,LRTG,LRTH,XRTC,XRTD,XRTE
15	32530-ZW7-U20	Sub Fiação Comp., Levantador Hidráulico	(1)	(1)	(1)	(1)	LRTB,LRTC,LRTD,L RTE,LRTG,LRTH,XRTC,XRTD,XRTE
16	35370-ZW7-U01	Interruptor Comp., Levantador Hidráulico						
	 (C)	(1)	-	-	-	4110007 XRTD
		(1)	-	-	-	4410910 LRTB,LRTC,LRTD,LRTG,XRTC
		-	-	(1)	-	4110093 XRTD
		-	-	(1)	-	4413248 LRTB,LRTC,LRTD,XRTC

COP-4-4 Controle Remoto (Direito)



Ref. Nº	Nº da peça	Descrição	Qtd.				Nº de série	Tipo
			BF75 A2	BF75 A3	BF90 A2	BF90 A3		
16)	35370-ZW7-U02	Interruptor Comp., Levantador Hidráulico	(1)	-	(1)	-	LRTE,LRTH,XRTE
	 (C)	(1)	-	-	-	4110008	XRTD
		(1)	-	-	-	4410911	LRTB,LRTC,LRTD,LRTG,XRTC
		-	(1)	-	(1)	LRTC,XRTC
		-	-	(1)	-	4110094	XRTD
		-	-	(1)	-	4413249	LRTB,LRTC,LRTD,XRTC
17	87701-ZW7-U00	Etiqueta, Manopla	(1)	(1)	(1)	(1)	LRTC,XRTC
	87701-ZW7-U01	(1)	-	(1)	-	LRTB,LRTD,LRTE,LRTG,LRTH,XRTD,XRTE
18	87703-ZW7-U00	Etiqueta	(1)	(1)	(1)	(1)	LRTB,LRTC,LRTD,LRTE,LRTG,LRTH,XRTC,XRTD,XRTE
19	90101-ZW7-U01	Parafuso, 4 x 12	(1)	(1)	(1)	(1)	LRTB,LRTC,LRTD,LRTE,LRTG,LRTH,XRTC,XRTD,XRTE
20	90102-ZW5-U00	Parafuso, Phillips, 5 x 10	(1)	(1)	(1)	(1)	LRTB,LRTC,LRTD,LRTE,LRTG,LRTH,XRTC,XRTD,XRTE
21	90102-ZW7-U01	Parafuso, Phillips, 5 x 30	(4)	(4)	(4)	(4)	LRTB,LRTC,LRTD,LRTE,LRTG,LRTH,XRTC,XRTD,XRTE
22	90301-ZW7-U01	Porca, Sextavada, 6 mm	(3)	(3)	(3)	(3)	LRTB,LRTC,LRTD,LRTE,LRTG,LRTH,XRTC,XRTD,XRTE
23	90501-ZW5-U00	Arruela, Trava, 5 mm	(4)	(4)	(4)	(4)	LRTB,LRTC,LRTD,LRTE,LRTG,LRTH,XRTC,XRTD,XRTE
24	94540-06029	Anel, Vedação, 6 mm	(2)	(2)	(2)	(2)	LRTB,LRTC,LRTD,LRTE,LRTG,LRTH,XRTC,XRTD,XRTE
25	24817-ZW7-U01	Eixo, Botão Aceleração	(1)	(1)	(1)	(1)	LRTB,LRTC,LRTD,LRTE,LRTG,LRTH,XRTC,XRTD,XRTE
26	90103-ZW7-U01	Parafuso, Phillips, 6 x 35	(3)	(3)	(3)	(3)	LRTB,LRTC,LRTD,LRTE,LRTG,LRTH,XRTC,XRTD,XRTE
27	90104-ZW7-U01	Parafuso, Fixação, 6 x 30	(3)	(3)	(3)	(3)	LRTB,LRTC,LRTD,LRTE,LRTG,LRTH,XRTC,XRTD,XRTE
28	90502-ZW7-U00	Arruela, Lisa, 6 mm	(3)	(3)	(3)	(3)	LRTB,LRTC,LRTD,LRTE,LRTG,LRTH,XRTC,XRTD,XRTE

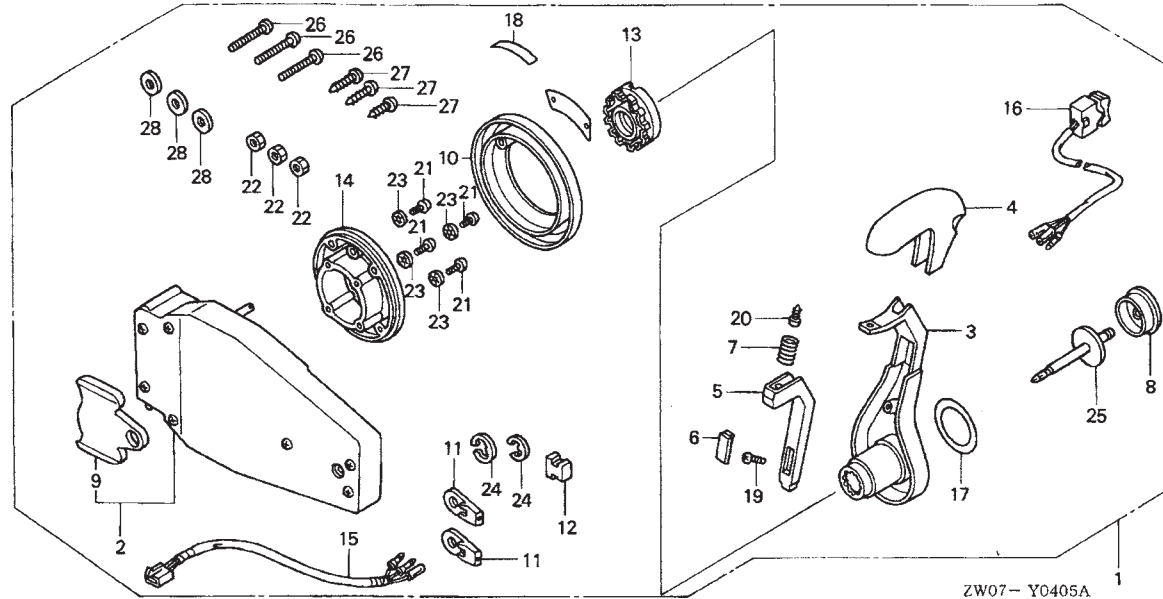
COP-4-5 Controle Remoto (Esquerdo)



Nº Ref.	N.O.S.	(Nº de Referência)	
		Item de Serviço	T.M.O.
2	6221M2	Carcça, Interna	0,3
3	6221F3	Manopla, Controle Remoto	0,2
14	6221M1	Base, Controle Remoto	0,2
15	6111G8	Sub Fiação, Levanteador Hidráulico	0,2
16	6161E6	Interruptor, Levanteador Hidráulico	0,2

Ref. Nº	Nº da peça	Descrição	Qty.				Nº de série	Tipo
			BF75 A2	BF75 A3	BF90 A2	BF90 A3		
1	06240-ZW7-U10	Caixa Comp., Controle Remoto(Esquerdo)	(1)	(1)	(1)	(1)	LRTB,LRTC,LRTD,L RTE,LRTG,LRTH,XRTC,XRTD,XRTE
2	24810-ZW7-U11	Carcça Comp., Interna Esquerda	(1)	(1)	(1)	(1)	LRTB,LRTC,LRTD,L RTE,LRTG,LRTH,XRTC,XRTD,XRTE
3	24811-ZW7-U01	Manopla, Controle Remoto	(1)	(1)	(1)	(1)	LRTB,LRTC,LRTD,L RTE,LRTG,LRTH,XRTC,XRTD,XRTE
4	24812-ZW7-U01	Tampa, Manopla	(1)	(1)	(1)	(1)	LRTB,LRTC,LRTD,L RTE,LRTG,LRTH,XRTC,XRTD,XRTE
5	24813-ZW7-U01	Braço, Trava Neutro	(1)	(1)	(1)	(1)	LRTB,LRTC,LRTD,L RTE,LRTG,LRTH,XRTC,XRTD,XRTE
6	24814-ZW7-U01	Tampa, Trava	(1)	(1)	(1)	(1)	LRTB,LRTC,LRTD,L RTE,LRTG,LRTH,XRTC,XRTD,XRTE
7	24815-ZW7-U01	Mola, Braço Trava	(1)	(1)	(1)	(1)	LRTB,LRTC,LRTD,L RTE,LRTG,LRTH,XRTC,XRTD,XRTE
8	24816-ZW5-U01	Botão, Acelerador	(1)	(1)	(1)	(1)	LRTB,LRTC,LRTD,L RTE,LRTG,LRTH,XRTC,XRTD,XRTE
9	24826-ZW5-U01	Placa, Guia	(1)	(1)	(1)	(1)	LRTB,LRTC,LRTD,L RTE,LRTG,LRTH,XRTC,XRTD,XRTE
10	24830-ZW7-U01	Tampa, Comp.	(1)	(1)	(1)	(1)	LRTB,LRTC,LRTD,L RTE,LRTG,LRTH,XRTC,XRTD,XRTE
11	24831-ZW5-U01	Terminal, Cabo	(2)	(2)	(2)	(2)	LRTB,LRTC,LRTD,L RTE,LRTG,LRTH,XRTC,XRTD,XRTE
12	24832-ZW5-U01	Espaçador, Presilha Cabo	(1)	(1)	(1)	(1)	LRTB,LRTC,LRTD,L RTE,LRTG,LRTH,XRTC,XRTD,XRTE
13	24832-ZW7-U01	Suporte, Trava Neutro	(1)	(1)	(1)	(1)	LRTB,LRTC,LRTD,L RTE,LRTG,LRTH,XRTC,XRTD,XRTE
14	24833-ZW7-U01	Base	(1)	(1)	(1)	(1)	LRTB,LRTC,LRTD,L RTE,LRTG,LRTH,XRTC,XRTD,XRTE
15	32530-ZW7-U20	Sub Fiação Comp., Levanteador Hidráulico	(C)	(1)	(1)	(1)	LRTB,LRTC,LRTD,L RTE,LRTG,LRTH,XRTC,XRTD,XRTE
16	35370-ZW7-U01	Interruptor Comp., Levanteador Hidráulico	(C)	(1)	-	-	4110007 XRTD
		(1)	-	-	-	4410910 LRTB,LRTC,LRTD,LRTG,XRTC
		-	-	(1)	-	4110093 XRTD
		-	-	(1)	-	4413248 LRTB,LRTC,LRTD,XRTC

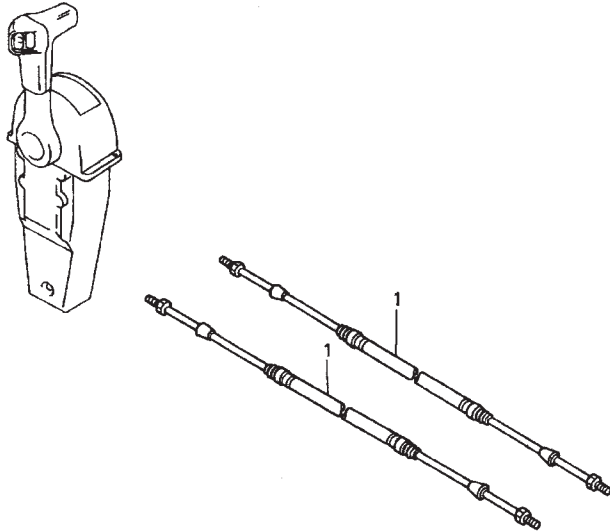
COP-4-5 Controle Remoto (Esquerdo)



ZW07- Y0405A

Ref. Nº	Nº da peça	Descrição	Qtd.				Nº de série	Tipo
			BF75 A2	BF75 A3	BF90 A2	BF90 A3		
16)	35370-ZW7-U02	Interruptor Comp., Levantador Hidráulico	(1)	-	(1)	-	LRTE,LRTH,XRTE
	 (C)	(1)	-	-	-	4110008	XRTE
		(1)	-	-	-	4410911	LRTB,LRTC,LRTD,LRTG,XRTC
		-	(1)	-	(1)	LRTC,XRTC
		-	-	(1)	-	4110094	XRTE
		-	-	(1)	-	4413249	LRTB,LRTC,LRTD,XRTC
17	87701-ZW7-U00	Etiqueta, Manopla	(1)	(1)	(1)	(1)	LRTC,XRTC
	87701-ZW7-U01	(1)	-	(1)	-	LRTB,LRTD,L RTE,LRTG,LRTH,XRTD,XRTE
18	87703-ZW7-U00	Etiqueta	(1)	(1)	(1)	(1)	LRTB,LRTC,LRTD,L RTE,LRTG,LRTH,XRTC,XRTD,XRTE
19	90101-ZW7-U01	Parafuso, 4 x 12	(1)	(1)	(1)	(1)	LRTB,LRTC,LRTD,L RTE,LRTG,LRTH,XRTC,XRTD,XRTE
20	90102-ZW5-U00	Parafuso, Phillips, 5 x 10	(1)	(1)	(1)	(1)	LRTB,LRTC,LRTD,L RTE,LRTG,LRTH,XRTC,XRTD,XRTE
21	90102-ZW7-U01	Parafuso, Phillips, 5 x 30	(4)	(4)	(4)	(4)	LRTB,LRTC,LRTD,L RTE,LRTG,LRTH,XRTC,XRTD,XRTE
22	90301-ZW7-U01	Porca, Sextavada, 6 mm	(3)	(3)	(3)	(3)	LRTB,LRTC,LRTD,L RTE,LRTG,LRTH,XRTC,XRTD,XRTE
23	90501-ZW5-U00	Arruela, Trava, 5 mm	(4)	(4)	(4)	(4)	LRTB,LRTC,LRTD,L RTE,LRTG,LRTH,XRTC,XRTD,XRTE
24	94540-06029	Anel, Vedação, 6 mm	(2)	(2)	(2)	(2)	LRTB,LRTC,LRTD,L RTE,LRTG,LRTH,XRTC,XRTD,XRTE
25	24817-ZW7-U01	Eixo, Botão Aceleração	(1)	(1)	(1)	(1)	LRTB,LRTC,LRTD,L RTE,LRTG,LRTH,XRTC,XRTD,XRTE
26	90103-ZW7-U01	Parafuso, Phillips, 6 x 35	(3)	(3)	(3)	(3)	LRTB,LRTC,LRTD,L RTE,LRTG,LRTH,XRTC,XRTD,XRTE
27	90104-ZW7-U01	Parafuso, Fixação, 6 x 30	(3)	(3)	(3)	(3)	LRTB,LRTC,LRTD,L RTE,LRTG,LRTH,XRTC,XRTD,XRTE
28	90502-ZW7-U00	Arruela, Lisa, 6 mm	(3)	(3)	(3)	(3)	LRTB,LRTC,LRTD,L RTE,LRTG,LRTH,XRTC,XRTD,XRTE

COP-5 Cabo (Simples)



ZW07 - Y0500

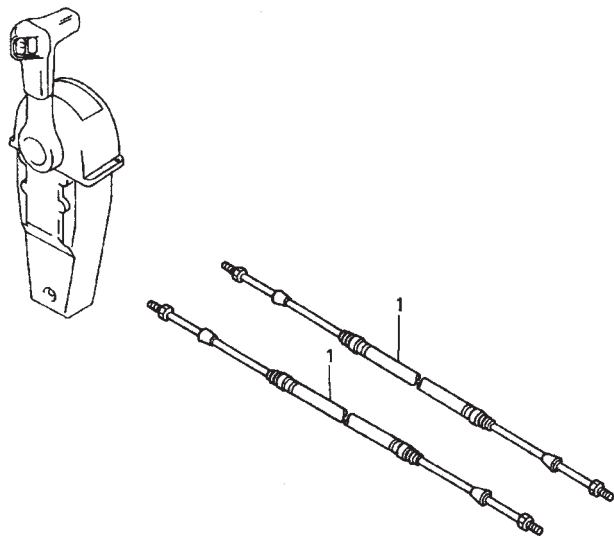
Nº Ref.	N.O.S.	(Nº de Referência) Item de Serviço	T.M.O.
Sem Informação -			

Ref. Nº	Nº da peça	Descrição	Qtd.				Nº de série	Tipo
			BF75 A2	BF75 A3	BF90 A2	BF90 A3		
1	24911-ZW7-U01	Cabo Comp., Acionamento (33C-5FT)	(2)	(2)	(2)	(2)	LRTB,LRTC,LRTD,L RTE,LRTG,LRTH,XRTC,XRTD,XRTE
	24912-ZW7-U01	Cabo Comp., Acionamento (33C-6FT)	(2)	(2)	(2)	(2)	LRTB,LRTC,LRTD,L RTE,LRTG,LRTH,XRTC,XRTD,XRTE
	24913-ZW7-U01	Cabo Comp., Acionamento (33C-7FT)	(2)	(2)	(2)	(2)	LRTB,LRTC,LRTD,L RTE,LRTG,LRTH,XRTC,XRTD,XRTE
	24914-ZW7-U01	Cabo Comp., Acionamento (33C-8FT)	(2)	(2)	(2)	(2)	LRTB,LRTC,LRTD,L RTE,LRTG,LRTH,XRTC,XRTD,XRTE
	24915-ZW7-U01	Cabo Comp., Acionamento (33C-9FT)	(2)	(2)	(2)	(2)	LRTB,LRTC,LRTD,L RTE,LRTG,LRTH,XRTC,XRTD,XRTE
	24916-ZW7-U01	Cabo Comp., Acionamento (33C-10FT)	(2)	(2)	(2)	(2)	LRTB,LRTC,LRTD,L RTE,LRTG,LRTH,XRTC,XRTD,XRTE
	24917-ZW7-U01	Cabo Comp., Acionamento (33C-11FT)	(2)	(2)	(2)	(2)	LRTB,LRTC,LRTD,L RTE,LRTG,LRTH,XRTC,XRTD,XRTE
	24918-ZW7-U01	Cabo Comp., Acionamento (33C-12FT)	(2)	(2)	(2)	(2)	LRTB,LRTC,LRTD,L RTE,LRTG,LRTH,XRTC,XRTD,XRTE
	24919-ZW7-U01	Cabo Comp., Acionamento (33C-13FT)	(2)	(2)	(2)	(2)	LRTB,LRTC,LRTD,L RTE,LRTG,LRTH,XRTC,XRTD,XRTE
	24920-ZW7-U01	Cabo Comp., Acionamento (33C-14FT)	(2)	(2)	(2)	(2)	LRTB,LRTC,LRTD,L RTE,LRTG,LRTH,XRTC,XRTD,XRTE
	24921-ZW7-U01	Cabo Comp., Acionamento (33C-15FT)	(2)	(2)	(2)	(2)	LRTB,LRTC,LRTD,L RTE,LRTG,LRTH,XRTC,XRTD,XRTE
	24922-ZW7-U01	Cabo Comp., Acionamento (33C-16FT)	(2)	(2)	(2)	(2)	LRTB,LRTC,LRTD,L RTE,LRTG,LRTH,XRTC,XRTD,XRTE
	24923-ZW7-U01	Cabo Comp., Acionamento (33C-17FT)	(2)	(2)	(2)	(2)	LRTB,LRTC,LRTD,L RTE,LRTG,LRTH,XRTC,XRTD,XRTE
	24924-ZW7-U01	Cabo Comp., Acionamento (33C-18FT)	(2)	(2)	(2)	(2)	LRTB,LRTC,LRTD,L RTE,LRTG,LRTH,XRTC,XRTD,XRTE

COP-5 Cabo (Simples)

Ref. Nº	Nº da peça	Descrição	Qtd.				Nº de série	Tipo
			BF75 A2	BF75 A3	BF90 A2	BF90 A3		
(1)	24925-ZW7-U01	Cabo Comp., Acionamento (33C-19FT)	(2)	(2)	(2)	(2)	LRTB,LRTC,LRTD,L RTE,LRTG,LRTH,XRTC,XRTD,XRTE
	24926-ZW7-U01	Cabo Comp., Acionamento (33C-20FT)	(2)	(2)	(2)	(2)	LRTB,LRTC,LRTD,L RTE,LRTG,LRTH,XRTC,XRTD,XRTE
	24927-ZW7-U01	Cabo Comp., Acionamento (33C-21FT)	(2)	(2)	(2)	(2)	LRTB,LRTC,LRTD,L RTE,LRTG,LRTH,XRTC,XRTD,XRTE
	24928-ZW7-U01	Cabo Comp., Acionamento (33C-22FT)	(2)	(2)	(2)	(2)	LRTB,LRTC,LRTD,L RTE,LRTG,LRTH,XRTC,XRTD,XRTE
	24929-ZW7-U01	Cabo Comp., Acionamento (33C-23FT)	(2)	(2)	(2)	(2)	LRTB,LRTC,LRTD,L RTE,LRTG,LRTH,XRTC,XRTD,XRTE
	24930-ZW7-U01	Cabo Comp., Acionamento (33C-24FT)	(2)	(2)	(2)	(2)	LRTB,LRTC,LRTD,L RTE,LRTG,LRTH,XRTC,XRTD,XRTE
	24931-ZW7-U01	Cabo Comp., Acionamento (33C-25FT)	(2)	(2)	(2)	(2)	LRTB,LRTC,LRTD,L RTE,LRTG,LRTH,XRTC,XRTD,XRTE
	24932-ZW7-U01	Cabo Comp., Acionamento (33C-26FT)	(2)	(2)	(2)	(2)	LRTB,LRTC,LRTD,L RTE,LRTG,LRTH,XRTC,XRTD,XRTE
	24933-ZW7-U01	Cabo Comp., Acionamento (33C-27FT)	(2)	(2)	(2)	(2)	LRTB,LRTC,LRTD,L RTE,LRTG,XRTC,XRTD,XRTE
	24934-ZW7-U01	Cabo Comp., Acionamento (33C-28FT)	(2)	(2)	(2)	(2)	LRTB,LRTC,LRTD,L RTE,LRTG,LRTH,XRTC,XRTD,XRTE
	24935-ZW7-U01	Cabo Comp., Acionamento (33C-29FT)	(2)	(2)	(2)	(2)	LRTB,LRTC,LRTD,L RTE,LRTG,LRTH,XRTC,XRTD,XRTE
	24936-ZW7-U01	Cabo Comp., Acionamento (33C-30FT)	(2)	(2)	(2)	(2)	LRTB,LRTC,LRTD,L RTE,LRTG,LRTH,XRTC,XRTD,XRTE
	24937-ZW7-U01	Cabo Comp., Acionamento (33C-31FT)	(2)	(2)	(2)	(2)	LRTB,LRTC,LRTD,L RTE,LRTG,LRTH,XRTC,XRTD,XRTE
	24938-ZW7-U01	Cabo Comp., Acionamento (33C-32FT)	(2)	(2)	(2)	(2)	LRTB,LRTC,LRTD,L RTE,LRTG,LRTH,XRTC,XRTD,XRTE
	24910-ZY3-003	Cabo Comp., Controle Remoto (10') (Fricção Baixa)	(2)	(2)	(2)	(2)	LRTB,LRTC,LRTD,L RTE,LRTG,LRTH,XRTC,XRTD,XRTE
	24911-ZY3-003	Cabo Comp., Controle Remoto (11') (Fricção Baixa)	(2)	(2)	(2)	(2)	LRTB,LRTC,LRTD,L RTE,LRTG,LRTH,XRTC,XRTD,XRTE
	24912-ZY3-003	Cabo Comp., Controle Remoto (12') (Fricção Baixa)	(2)	(2)	(2)	(2)	LRTB,LRTC,LRTD,L RTE,LRTG,LRTH,XRTC,XRTD,XRTE
	24913-ZY3-003	Cabo Comp., Controle Remoto (13') (Fricção Baixa)	(2)	(2)	(2)	(2)	LRTB,LRTC,LRTD,L RTE,LRTG,LRTH,XRTC,XRTD,XRTE
	24914-ZY3-003	Cabo Comp., Controle Remoto (14') (Fricção Baixa)	(2)	(2)	(2)	(2)	LRTB,LRTC,LRTD,L RTE,LRTG,LRTH,XRTC,XRTD,XRTE
	24915-ZY3-003	Cabo Comp., Controle Remoto (15') (Fricção Baixa)	(2)	(2)	(2)	(2)	LRTB,LRTC,LRTD,L RTE,LRTG,LRTH,XRTC,XRTD,XRTE
	24916-ZY3-003	Cabo Comp., Controle Remoto (16') (Fricção Baixa)	(2)	(2)	(2)	(2)	LRTB,LRTC,LRTD,L RTE,LRTG,LRTH,XRTC,XRTD,XRTE
	24917-ZY3-003	Cabo Comp., Controle Remoto (17') (Fricção Baixa)	(2)	(2)	(2)	(2)	LRTB,LRTC,LRTD,L RTE,LRTG,LRTH,XRTC,XRTD,XRTE
	24918-ZY3-003	Cabo Comp., Controle Remoto (18') (Fricção Baixa)	(2)	(2)	(2)	(2)	LRTB,LRTC,LRTD,L RTE,LRTG,LRTH,XRTC,XRTD,XRTE
	24919-ZY3-003	Cabo Comp., Controle Remoto (19') (Fricção Baixa)	(2)	(2)	(2)	(2)	LRTB,LRTC,LRTD,L RTE,LRTG,LRTH,XRTC,XRTD,XRTE
	24920-ZY3-003	Cabo Comp., Controle Remoto (20') (Fricção Baixa)	(2)	(2)	(2)	(2)	LRTB,LRTC,LRTD,L RTE,LRTG,LRTH,XRTC,XRTD,XRTE
	24921-ZY3-003	Cabo Comp., Controle Remoto (21') (Fricção Baixa)	(2)	(2)	(2)	(2)	LRTB,LRTC,LRTD,L RTE,LRTG,LRTH,XRTC,XRTD,XRTE
	24922-ZY3-003	Cabo Comp., Controle Remoto (22') (Fricção Baixa)	(2)	(2)	(2)	(2)	LRTB,LRTC,LRTD,L RTE,LRTG,LRTH,XRTC,XRTD,XRTE
	24923-ZY3-003	Cabo Comp., Controle Remoto (23') (Fricção Baixa)	(2)	(2)	(2)	(2)	LRTB,LRTC,LRTD,L RTE,LRTG,LRTH,XRTC,XRTD,XRTE
	24924-ZY3-003	Cabo Comp., Controle Remoto (24') (Fricção Baixa)	(2)	(2)	(2)	(2)	LRTB,LRTC,LRTD,L RTE,LRTG,LRTH,XRTC,XRTD,XRTE

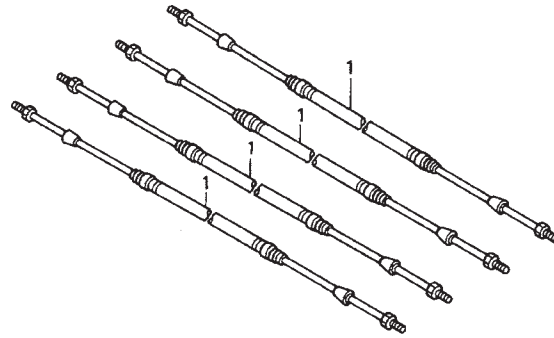
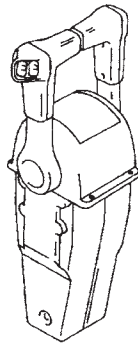
COP-5 Cabo (Simple)



ZW07 - Y0500

Ref. Nº	Nº da peça	Descrição	Qtd.				Nº de série	Tipo
			BF75 A2	BF75 A3	BF90 A2	BF90 A3		
(1) 24925-ZY3-003		Cabo Comp., Controle Remoto						
	 (25') (Fricção Baixa)	(2)	(2)	(2)	(2)	LRTB,LRTC,LRTD,L RTE,LRTG,LRTH,XRTC,XRTD,XRTE
24926-ZY3-003		Cabo Comp., Controle Remoto						
	 (26') (Fricção Baixa)	(2)	(2)	(2)	(2)	LRTB,LRTC,LRTD,L RTE,LRTG,LRTH,XRTC,XRTD,XRTE
24927-ZY3-003		Cabo Comp., Controle Remoto						
	 (27') (Fricção Baixa)	(2)	(2)	(2)	(2)	LRTB,LRTC,LRTD,L RTE,LRTG,LRTH,XRTC,XRTD,XRTE
24928-ZY3-003		Cabo Comp., Controle Remoto						
	 (28') (Fricção Baixa)	(2)	(2)	(2)	(2)	LRTB,LRTC,LRTD,L RTE,LRTG,LRTH,XRTC,XRTD,XRTE
24929-ZY3-003		Cabo Comp., Controle Remoto						
	 (29') (Fricção Baixa)	(2)	(2)	(2)	(2)	LRTB,LRTC,LRTD,L RTE,LRTG,LRTH,XRTC,XRTD,XRTE
24930-ZY3-003		Cabo Comp., Controle Remoto						
	 (30') (Fricção Baixa)	(2)	(2)	(2)	(2)	LRTB,LRTC,LRTD,L RTE,LRTG,LRTH,XRTC,XRTD,XRTE
24931-ZY3-003		Cabo Comp., Controle Remoto						
	 (31') (Fricção Baixa)	(2)	(2)	(2)	(2)	LRTB,LRTC,LRTD,L RTE,LRTG,LRTH,XRTC,XRTD,XRTE
24932-ZY3-003		Cabo Comp., Controle Remoto						
	 (32') (Fricção Baixa)	(2)	(2)	(2)	(2)	LRTB,LRTC,LRTD,L RTE,LRTG,LRTH,XRTC,XRTD,XRTE
24933-ZY3-003		Cabo Comp., Controle Remoto						
	 (33') (Fricção Baixa)	(2)	(2)	(2)	(2)	LRTB,LRTC,LRTD,L RTE,LRTG,LRTH,XRTC,XRTD,XRTE
24934-ZY3-003		Cabo Comp., Controle Remoto						
	 (34') (Fricção Baixa)	(2)	(2)	(2)	(2)	LRTB,LRTC,LRTD,L RTE,LRTG,LRTH,XRTC,XRTD,XRTE
24935-ZY3-003		Cabo Comp., Controle Remoto						
	 (35') (Fricção Baixa)	(2)	(2)	(2)	(2)	LRTB,LRTC,LRTD,L RTE,LRTG,LRTH,XRTC,XRTD,XRTE

COP-5-1 Cabo (Duplo)

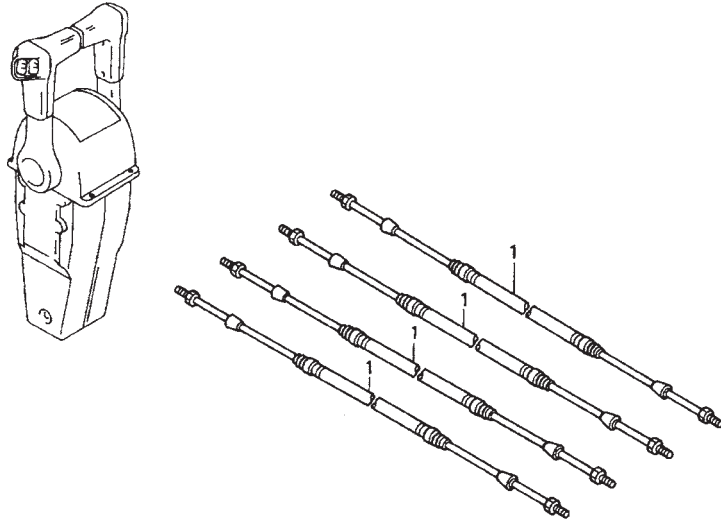


ZW07- Y0501

Nº Ref.	N.O.S.	(Nº de Referência) Item de Serviço	T.M.O.
Sem Informação			

Ref. Nº	Nº da peça	Descrição	Qty.				Nº de série		Tipo
			BF75 A2	BF75 A3	BF90 A2	BF90 A3			
1	24911-ZW7-U01	Cabo Comp., Acionamento (33C-5FT)	(4)	(4)	(4)	(4)	LRTB,LRTC,LRTD,L RTE,LRTG,LRTH,XRTC,XRTD,XRTE
	24912-ZW7-U01	Cabo Comp., Acionamento (33C-6FT)	(4)	(4)	(4)	(4)	LRTB,LRTC,LRTD,L RTE,LRTG,LRTH,XRTC,XRTD,XRTE
	24913-ZW7-U01	Cabo Comp., Acionamento (33C-7FT)	(4)	(4)	(4)	(4)	LRTB,LRTC,LRTD,L RTE,LRTG,LRTH,XRTC,XRTD,XRTE
	24914-ZW7-U01	Cabo Comp., Acionamento (33C-8FT)	(4)	(4)	(4)	(4)	LRTB,LRTC,LRTD,L RTE,LRTG,LRTH,XRTC,XRTD,XRTE
	24915-ZW7-U01	Cabo Comp., Acionamento (33C-9FT)	(4)	(4)	(4)	(4)	LRTB,LRTC,LRTD,L RTE,LRTG,LRTH,XRTC,XRTD,XRTE
	24916-ZW7-U01	Cabo Comp., Acionamento (33C-10FT)	(4)	(4)	(4)	(4)	LRTB,LRTC,LRTD,L RTE,LRTG,LRTH,XRTC,XRTD,XRTE
	24917-ZW7-U01	Cabo Comp., Acionamento (33C-11FT)	(4)	(4)	(4)	(4)	LRTB,LRTC,LRTD,L RTE,LRTG,LRTH,XRTC,XRTD,XRTE
	24918-ZW7-U01	Cabo Comp., Acionamento (33C-12FT)	(4)	(4)	(4)	(4)	LRTB,LRTC,LRTD,L RTE,LRTG,LRTH,XRTC,XRTD,XRTE
	24919-ZW7-U01	Cabo Comp., Acionamento (33C-13FT)	(4)	(4)	(4)	(4)	LRTB,LRTC,LRTD,L RTE,LRTG,LRTH,XRTC,XRTD,XRTE
	24920-ZW7-U01	Cabo Comp., Acionamento (33C-14FT)	(4)	(4)	(4)	(4)	LRTB,LRTC,LRTD,L RTE,LRTG,LRTH,XRTC,XRTD,XRTE
	24921-ZW7-U01	Cabo Comp., Acionamento (33C-15FT)	(4)	(4)	(4)	(4)	LRTB,LRTC,LRTD,L RTE,LRTG,LRTH,XRTC,XRTD,XRTE
	24922-ZW7-U01	Cabo Comp., Acionamento (33C-16FT)	(4)	(4)	(4)	(4)	LRTB,LRTC,LRTD,L RTE,LRTG,LRTH,XRTC,XRTD,XRTE
	24923-ZW7-U01	Cabo Comp., Acionamento (33C-17FT)	(4)	(4)	(4)	(4)	LRTB,LRTC,LRTD,L RTE,LRTG,LRTH,XRTC,XRTD,XRTE
	24924-ZW7-U01	Cabo Comp., Acionamento (33C-18FT)	(4)	(4)	(4)	(4)	LRTB,LRTC,LRTD,L RTE,LRTG,LRTH,XRTC,XRTD,XRTE

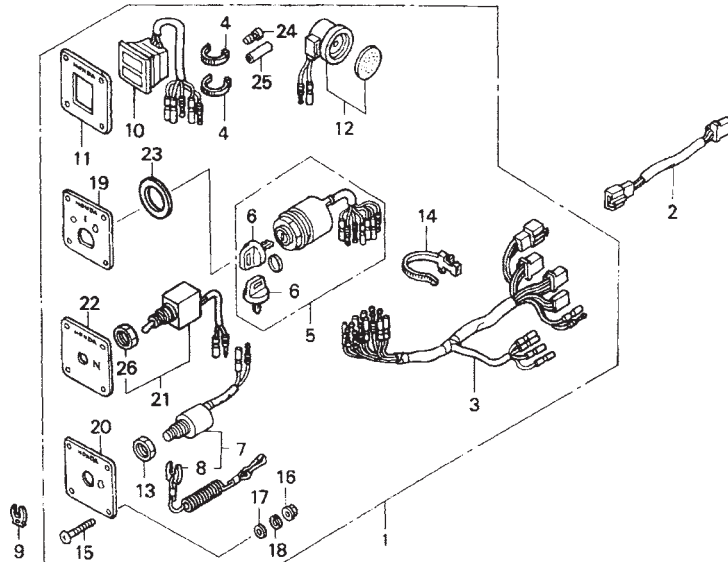
COP-5-1 Cabo (Duplo)



ZW07- Y0501

Ref. Nº	Nº da peça	Descrição	Qtd.				Nº de série	Tipo
			BF75 A2	BF75 A3	BF90 A2	BF90 A3		
(1) 24925-ZW7-U01		Cabo Comp., Acionamento (33C-19FT)	(4)	(4)	(4)	(4)	LRTB,LRTC,LRTD,LRTE,LRTG,LRTH,XRTC,XRTD,XRTE
24926-ZW7-U01		Cabo Comp., Acionamento (33C-20FT)	(4)	(4)	(4)	(4)	LRTB,LRTC,LRTD,LRTE,LRTG,LRTH,XRTC,XRTD,XRTE
24927-ZW7-U01		Cabo Comp., Acionamento (33C-21FT)	(4)	(4)	(4)	(4)	LRTB,LRTC,LRTD,LRTE,LRTG,LRTH,XRTC,XRTD,XRTE
24928-ZW7-U01		Cabo Comp., Acionamento (33C-22FT)	(4)	(4)	(4)	(4)	LRTB,LRTC,LRTD,LRTE,LRTG,LRTH,XRTC,XRTD,XRTE
24929-ZW7-U01		Cabo Comp., Acionamento (33C-23FT)	(4)	(4)	(4)	(4)	LRTB,LRTC,LRTD,LRTE,LRTG,LRTH,XRTC,XRTD,XRTE
24930-ZW7-U01		Cabo Comp., Acionamento (33C-24FT)	(4)	(4)	(4)	(4)	LRTB,LRTC,LRTD,LRTE,LRTG,LRTH,XRTC,XRTD,XRTE
24931-ZW7-U01		Cabo Comp., Acionamento (33C-25FT)	(4)	(4)	(4)	(4)	LRTB,LRTC,LRTD,LRTE,LRTG,LRTH,XRTC,XRTD,XRTE
24932-ZW7-U01		Cabo Comp., Acionamento (33C-26FT)	(4)	(4)	(4)	(4)	LRTB,LRTC,LRTD,LRTE,LRTG,LRTH,XRTC,XRTD,XRTE
24933-ZW7-U01		Cabo Comp., Acionamento (33C-27FT)	(4)	(4)	(4)	(4)	LRTB,LRTC,LRTD,LRTE,LRTG,XRTC,XRTD,XRTE
24934-ZW7-U01		Cabo Comp., Acionamento (33C-28FT)	(4)	(4)	(4)	(4)	LRTB,LRTC,LRTD,LRTE,LRTG,LRTH,XRTC,XRTD,XRTE
24935-ZW7-U01		Cabo Comp., Acionamento (33C-29FT)	(4)	(4)	(4)	(4)	LRTB,LRTC,LRTD,LRTE,LRTG,LRTH,XRTC,XRTD,XRTE
24936-ZW7-U01		Cabo Comp., Acionamento (33C-30FT)	(4)	(4)	(4)	(4)	LRTB,LRTC,LRTD,LRTE,LRTG,LRTH,XRTC,XRTD,XRTE
24937-ZW7-U01		Cabo Comp., Acionamento (33C-31FT)	(4)	(4)	(4)	(4)	LRTB,LRTC,LRTD,LRTE,LRTG,LRTH,XRTC,XRTD,XRTE
24938-ZW7-U01		Cabo Comp., Acionamento (33C-32FT)	(4)	(4)	(4)	(4)	LRTB,LRTC,LRTD,LRTE,LRTG,LRTH,XRTC,XRTD,XRTE

COP-6 Painel de Controle



ZW07 - Y0600C

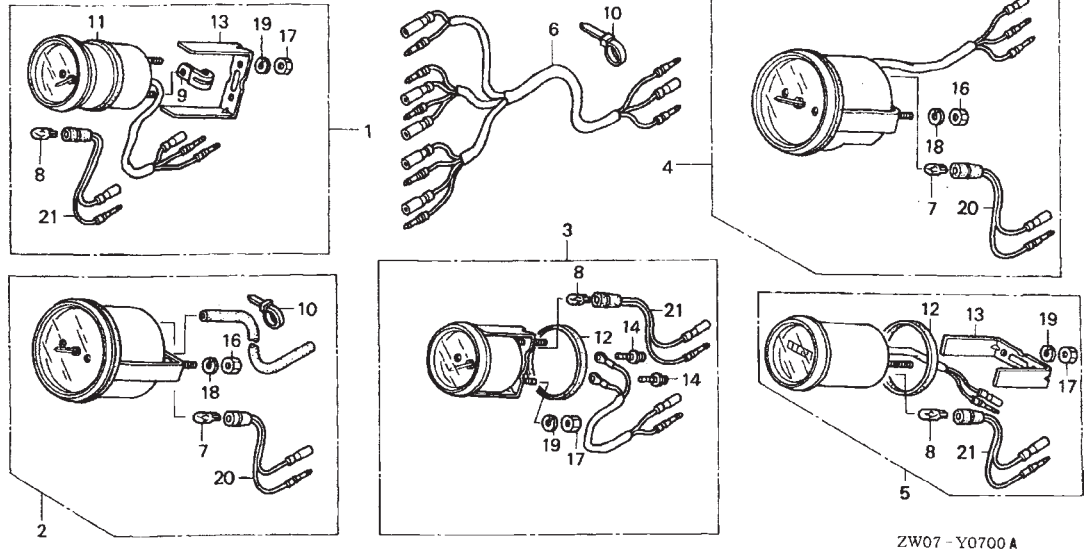
Nº Ref.	N.O.S.	(Nº de Referência) Item de Serviço	T.M.O.
Sem Informação			

Ref. Nº	Nº da peça	Descrição	Qtd.				Nº de série	Tipo
			BF75 A2	BF75 A3	BF90 A2	BF90 A3		
1	06323-ZW5-U10	Painel Controle, Jogo (A)	(1)	-	-	-	4110007	XRTD
		(1)	-	-	-	4410910	LRTB,LRTC,LRTD,LRTG,XRTC
		-	-	(1)	-	4110093	XRTD
		-	-	(1)	-	4413248	LRTB,LRTC,LRTD,XRTC
		(1)	-	(1)	-	L RTE,LRTH,XRTE
		(1)	-	-	-	4110008	XRTD
		(1)	-	-	-	4410911	LRTB,LRTC,LRTD,LRTG,XRTC
		-	(1)	-	(1)	LRTC,XRTC
		-	-	(1)	-	4110094	XRTD
		-	-	(1)	-	4413249	LRTB,LRTC,LRTD,XRTC
2	32530-ZW5-U00	Sub Fiação Comp., Levantador Hidráulico (A)	(1)	(1)	(1)	(1)	LRTB,LRTC,LRTD,L RTE,LRTG,LRTH,XRTC,XRTD,XRTE
		(1)	-	-	-	4110007	XRTD
		(1)	-	-	-	4410910	LRTB,LRTC,LRTD,LRTG,XRTC
		-	-	(1)	-	4110093	XRTD
		(1)	-	(1)	-	4413248	LRTB,LRTC,LRTD,XRTC
		(1)	-	-	-	L RTE,LRTH,XRTE
		(1)	-	-	-	4110008	XRTD
		(1)	-	-	-	4410911	LRTB,LRTC,LRTD,LRTG,XRTC
		-	(1)	-	(1)
		-	-	(1)	-	4110094	XRTD
3	32545-ZW1-V01	Fiação Comp., Interruptor Painel	(1)	-	-	-	LRTB,LRTC,LRTD,XRTC
		(1)	-	-	-	4410910	LRTB,LRTC,LRTD,L RTE,LRTG,LRTH,XRTC,XRTD,XRTE
		-	-	(1)	-	4110093	XRTD
		(1)	-	(1)	-	4413248	LRTB,LRTC,LRTD,XRTC
		(1)	-	-	-	L RTE,LRTH,XRTE
		(1)	-	-	-	4110008	XRTD
		(1)	-	-	-	4410911	LRTB,LRTC,LRTD,LRTG,XRTC
		-	(1)	-	(1)
		-	-	(1)	-	4110094	XRTD
		-	-	(1)	-	4413249	LRTB,LRTC,LRTD,XRTC
4	32901-952-770	Presilha, Cabo	(5)	-	(5)	-	LRTB,LRTC,LRTD,L RTE,LRTG,LRTH,XRTC,XRTD,XRTE
		-	(5)	-	(5)
		-	-	(1)	-	4110093	XRTD
		(1)	-	(1)	-	4413248	LRTB,LRTC,LRTD,XRTC
		-	(1)	-	-	L RTE,LRTH,XRTE
		(1)	-	-	-	4110008	XRTD
		(1)	-	-	-	4410911	LRTB,LRTC,LRTD,LRTG,XRTC
		-	(1)	-	(1)
		-	-	(1)	-	4110094	XRTD
		-	-	(1)	-	4413249	LRTB,LRTC,LRTD,XRTC
5	35100-ZV5-003	Interruptor, Comp.	(1)	-	(1)	-	LRTB,LRTC,LRTD,L RTE,LRTG,LRTH,XRTC,XRTD,XRTE
		-	(1)	-	(1)
		-	-	(1)	-	4110093	XRTD
		(1)	-	(1)	-	4413248	LRTB,LRTC,LRTD,XRTC
		-	(1)	-	-	L RTE,LRTH,XRTE
		(1)	-	-	-	4110008	XRTD
		(1)	-	-	-	4410911	LRTB,LRTC,LRTD,LRTG,XRTC
		-	(1)	-	(1)
		-	-	(1)	-	4110094	XRTD
		-	-	(1)	-	4413249	LRTB,LRTC,LRTD,XRTC
6	35110-ZV5-003	Chave Comp., Interruptor	(2)	-	(2)	-	LRTB,LRTC,LRTD,L RTE,LRTG,LRTH,XRTC,XRTD,XRTE
		-	(2)	-	(2)
		-	-	(1)	-	4110093	XRTD
		(1)	-	(1)	-	4413248	LRTB,LRTC,LRTD,XRTC
		-	(1)	-	-	L RTE,LRTH,XRTE
		(1)	-	-	-	4110008	XRTD
		(1)	-	-	-	4410911	LRTB,LRTC,LRTD,LRTG,XRTC
		-	(1)	-	(1)
		-	-	(1)	-	4110094	XRTD
		-	-	(1)	-	4413249	LRTB,LRTC,LRTD,XRTC

COP-6 Painel de Controle

Ref. Nº	Nº da peça	Descrição	Qtd.				Nº de série	Tipo
			BF75 A2	BF75 A3	BF90 A2	BF90 A3		
7	35180-ZV7-013	Interruptor Comp., Parada Emergência	(1)	-	(1)	-	LRTB,LRTC,LRTD,L RTE,LRTG,LRTH,XRTC,XRTD,XRTE
		-	(1)	-	(1)	
8	36182-ZV4-650	Fiação Comp., Emergência	(1)	-	(1)	-	LRTB,LRTC,LRTD,L RTE,LRTG,LRTH,XRTC,XRTD,XRTE
		-	(1)	-	(1)	
9	36187-ZV4-651	Presilha, Trava Emergência	(1)	-	(1)	-	LRTB,LRTC,LRTD,L RTE,LRTG,LRTH,XRTC,XRTD,XRTE
		-	(1)	-	(1)	
10	37210-ZW5-U01	Lâmpada Comp., Indicadora	(1)	-	(1)	-	LRTB,LRTC,LRTD,L RTE,LRTG,LRTH,XRTC,XRTD,XRTE
		-	(1)	-	(1)	
11	37214-ZW5-U00	Painel, Indicador	(1)	-	(1)	-	LRTC,XRTC
		(1)	-	-	-	4110038	XRTD
		(1)	-	-	-	4411839	LRTB,LRTD,L RTE,LRTG,LRTH
		-	(1)	-	-	4500900	
		-	-	(1)	-	4110361	XRTD,XRTE
		-	-	(1)	-	4414637	LRTB,LRTD,L RTE
		-	-	-	(1)		
	37214-ZW5-U01	(1)	-	-	-	4110039	XRTD
		(1)	-	-	-	4411840	LRTB,LRTD,L RTE,LRTG,LRTH
		-	(1)	-	-	4500901	
		-	-	(1)	-	4110362	XRTD,XRTE
		-	-	(1)	-	4414638	LRTB,LRTD,L RTE
12	38410-ZW5-U01	Sinalizador Comp., Precaução	(1)	-	(1)	-	LRTB,LRTC,LRTD,L RTE,LRTG,LRTH,XRTC,XRTD,XRTE
		-	(1)	-	(1)	
13	90302-921-000	Porca, Sextavada, 16 mm	(1)	-	(1)	-	LRTB,LRTC,LRTD,L RTE,LRTG,LRTH,XRTC,XRTD,XRTE
		-	(1)	-	(1)	
14	90649-SC2-003	Presilha, Fiação (Natural) (150 mm)	(1)	-	(1)	-	LRTB,LRTC,LRTD,L RTE,LRTG,LRTH,XRTC,XRTD,XRTE
		-	(1)	-	(1)	
15	93500-05040-1B	Parafuso, Phillips, 5 x 40	(16)	(16)	(16)	(16)	LRTB,LRTC,LRTD,L RTE,LRTG,LRTH,XRTC,XRTD,XRTE
16	94050-05020	Porca, Flange, 5 mm	(16)	(16)	(16)	(16)	LRTB,LRTC,LRTD,L RTE,LRTG,LRTH,XRTC,XRTD,XRTE
17	94103-05200	Arruela, Lisa, 5 mm	(16)	(16)	(16)	(16)	LRTB,LRTC,LRTD,L RTE,LRTG,LRTH,XRTC,XRTD,XRTE
18	94111-05400	Arruela, Pressão, 5 mm	(16)	(16)	(16)	(16)	LRTB,LRTC,LRTD,L RTE,LRTG,LRTH,XRTC,XRTD,XRTE
19	35118-ZW5-U00	Painel, Interruptor	(1)	-	(1)	-	LRTC,XRTC
	35118-ZW5-U01	(1)	-	(1)	-	LRTB,LRTD,L RTE,LRTG,LRTH,XRTD,XRTE
		-	(1)	-	(1)	
20	35184-ZW5-U00	Painel, Interruptor Parada Emergência	(1)	-	(1)	-	LRTC,XRTC
	35184-ZW5-U01	(1)	-	(1)	-	LRTB,LRTD,L RTE,LRTG,LRTH,XRTD,XRTE
		-	(1)	-	(1)	
21	35630-ZW5-U11	Interruptor Comp., Solenóide	(1)	-	(1)	-	LRTB,LRTC,LRTD,L RTE,LRTG,LRTH,XRTC,XRTD,XRTE
		-	(1)	-	(1)	
22	35634-ZW5-U10	Painel, Solenóide	(1)	-	(1)	-	LRTC,XRTC
	35634-ZW5-U11	(1)	-	(1)	-	LRTB,LRTD,L RTE,LRTG,LRTH,XRTD,XRTE
		-	(1)	-	(1)	
23	90513-ZW5-U00	Arruela, Lisa	(1)	-	(1)	-	LRTB,LRTC,LRTD,L RTE,LRTG,LRTH,XRTC,XRTD,XRTE
		-	(1)	-	(1)	
24	32823-ZV5-003	Plugue, Conector Interno	(1)	-	(1)	-	LRTB,LRTC,LRTD,L RTE,LRTG,LRTH,XRTC,XRTD,XRTE
		-	(1)	-	(1)	
25	32824-ZV5-003	Plugue, Conector Externo	(1)	-	(1)	-	LRTB,LRTC,LRTD,L RTE,LRTG,LRTH,XRTC,XRTD,XRTE
		-	(1)	-	(1)	
26	90305-ZW1-V01	Porca, Sextavada, 12 mm	(1)	-	(1)	-	LRTB,LRTC,LRTD,L RTE,LRTG,LRTH,XRTC,XRTD,XRTE
		-	(1)	-	(1)	

COP-7 Instrumentos



ZW07 - Y0700 A

Nº Ref.	N.O.S.	(Nº de Referência) Item de Serviço	T.M.O.
Sem Informação			

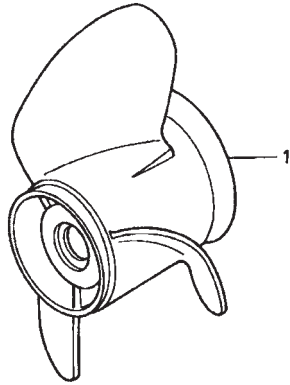
Ref. Nº	Nº da peça	Descrição	Qt.				Nº de série	Tipo
			BF75 A2	BF75 A3	BF90 A2	BF90 A3		
1	06372-ZW5-U00	Instrumentos (Branco)	(1)	-	(1)	-	LHTC,LHTD,LRTB,LRTC,LRTD,LRTE,LRTG,LRTH,XRTC,XRTD,XRTE
	06372-ZW5-U10	Instrumentos (Preto)	-	(1)	-	(1)	LHTC,LHTD,LRTB,LRTC,LRTD,LRTE,LRTG,LRTH,XRTC,XRTD,XRTE
2	06373-ZW5-U00	Velocímetro (Branco)	(1)	-	(1)	-	LHTC,LHTD,LRTB,LRTC,LRTD,LRTE,LRTG,LRTH,XRTC,XRTD,XRTE
	06373-ZW5-U10	Velocímetro (B) (Preto)	-	(1)	-	(1)	LHTC,LHTD,LRTB,LRTC,LRTD,LRTE,LRTG,LRTH,XRTC,XRTD,XRTE
3	06374-ZW5-U00	Voltímetro (Branco)	(1)	-	(1)	-	LHTC,LHTD,LRTB,LRTC,LRTD,LRTE,LRTG,LRTH,XRTC,XRTD,XRTE
	06374-ZW5-U10	Voltímetro (B) (Preto)	-	(1)	-	(1)	LHTC,LHTD,LRTB,LRTC,LRTD,LRTE,LRTG,LRTH,XRTC,XRTD,XRTE
4	06375-ZW5-U00	Tacômetro (Branco)	(1)	-	(1)	-	LHTC,LHTD,LRTB,LRTC,LRTD,LRTE,LRTG,LRTH,XRTC,XRTD,XRTE
	06375-ZW5-U10	Tacômetro (B) (Preto)	-	(1)	-	(1)	LHTC,LHTD,LRTB,LRTC,LRTD,LRTE,LRTG,LRTH,XRTC,XRTD,XRTE
5	06397-ZW5-U00	Horímetro (Branco)	(1)	-	(1)	-	LHTC,LHTD,LRTB,LRTC,LRTD,LRTE,LRTG,LRTH,XRTC,XRTD,XRTE
		(Branco)	-	(1)	-	(1)	LHTC,LHTD,LRTB,LRTC,LRTD,LRTE,LRTG,LRTH,XRTC,XRTD,XRTE

3

COP-7 Instrumentos

Ref. Nº	Nº da peça	Descrição	Qtd.				Nº de série	Tipo
			BF75 A2	BF75 A3	BF90 A2	BF90 A3		
(5)	06397-ZW5-U10	Horímetro (B) (Preto)	(1)	-	(1)	-	LHTC,LHTD,LRTB,LRTC,LRTD,L RTE,LRTG,LRTH,XRTC,XRTD,XRTE
		(Preto)	-	(1)	-	(1)		
6	32550-ZW5-U00	Fiação, Instrumentos (B)	(1)	-	(1)	-	LHTC,LHTD,LRTB,LRTC,LRTD,L RTE,LRTG,LRTH,XRTC,XRTD,XRTE
7	34908-MB9-871	Lâmpada (12V 1,7W)	(2)	-	(2)	-	LHTC,LHTD,LRTB,LRTC,LRTD,L RTE,LRTG,LRTH,XRTC,XRTD,XRTE
8	34908-MG9-951	Lâmpada (12V 1,7W)	(3)	-	(3)	-	LHTC,LHTD,LRTB,LRTC,LRTD,L RTE,LRTG,LRTH,XRTC,XRTD,XRTE
9	37215-KM1-670	Presilha	(1)	-	(1)	-	LHTC,LHTD,LRTB,LRTC,LRTD,L RTE,LRTG,LRTH,XRTC,XRTD,XRTE
10	37226-MZ5-008	Presilha, Auto-Travante	(2)	-	(2)	-	LHTC,LHTD,LRTB,LRTC,LRTD,L RTE,LRTG,LRTH,XRTC,XRTD,XRTE
		-	(2)	-	(2)		
11	37263-ZV5-821	Guarnição	(1)	-	(1)	-	LHTC,LHTD,LRTB,LRTC,LRTD,L RTE,LRTG,LRTH,XRTC,XRTD,XRTE
		-	(1)	-	(1)		
12	37264-ZV5-821	Guarnição	(2)	-	(2)	-	LHTC,LHTD,LRTB,LRTC,LRTD,L RTE,LRTG,LRTH,XRTC,XRTD,XRTE
		-	(2)	-	(2)		
13	37266-ZV5-821	Suporte	(2)	-	(2)	-	LHTC,LHTD,LRTB,LRTC,LRTD,L RTE,LRTG,LRTH,XRTC,XRTD,XRTE
		-	(2)	-	(2)		
14	37305-KE5-008	Parafuso, Arruela, 3 x 22	(2)	-	(2)	-	LHTC,LHTD,LRTB,LRTC,LRTD,L RTE,LRTG,LRTH,XRTC,XRTD,XRTE
		-	(2)	-	(2)		
16	90309-ZV5-821	Porca, Sextavada, 5 mm	(3)	-	(3)	-	LHTC,LHTD,LRTB,LRTC,LRTD,L RTE,LRTG,LRTH,XRTC,XRTD,XRTE
		-	(3)	-	(3)		
17	90310-ZV5-821	Porca, Sextavada, 4 mm	(6)	-	(6)	-	LHTC,LHTD,LRTB,LRTC,LRTD,L RTE,LRTG,LRTH,XRTC,XRTD,XRTE
		-	(6)	-	(6)		
18	90550-ZV5-821	Arruela, Pressão, 5 mm	(3)	-	(3)	-	LHTC,LHTD,LRTB,LRTC,LRTD,L RTE,LRTG,LRTH,XRTC,XRTD,XRTE
		-	(3)	-	(3)		
19	90560-ZV5-821	Arruela, Pressão, 4 mm	(5)	-	(5)	-	LHTC,LHTD,LRTB,LRTC,LRTD,L RTE,LRTG,LRTH,XRTC,XRTD,XRTE
		-	(5)	-	(5)		
20	37258-ZV5-U01	Soquete, Comp.	(2)	-	(2)	-	LHTC,LHTD,LRTB,LRTC,LRTD,L RTE,LRTG,LRTH,XRTC,XRTD,XRTE
		-	(2)	-	(2)		
21	37258-ZW5-U01	Soquete, Comp.	(3)	-	(3)	-	LHTC,LHTD,LRTB,LRTC,LRTD,L RTE,LRTG,LRTH,XRTC,XRTD,XRTE
		-	(3)	-	(3)		

COP-8 Hélice



ZW07 - Y0800A

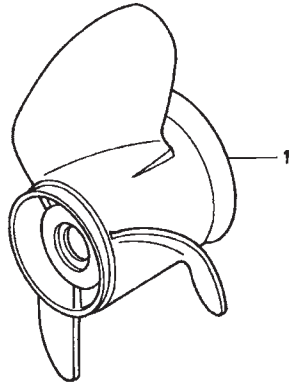
Nº Ref.	N.O.S.	(Nº de Referência)	
		Item de Serviço	T.M.O.
1	2191A8	Hélice, Três Pás	0,2

Ref. Nº	Nº da peça	Descrição	Qtd.				Nº de série	Tipo
			BF75 A2	BF75 A3	BF90 A2	BF90 A3		
1	58130-ZW1-V01	Hélice Comp., Três Pás (13x18) (SUS)	(1)	-	-	- 4110007 . XRTD	
		(1)	-	-	- 4410856 . LHD,LHTC,LHTD,LRTB,LRTC,LRTD,LRTG,XRTC	
		-	-	(1)	- 4110093 . XRTD	
		-	-	(1)	- 4412584 . LHD,LHTC,LHTD,LRTB,LRTC,LRTD,XRTC	
58130-ZW1-V11	Hélice Comp., Três Pás (13-1/4x20) (SUS)	(1)	-	-	- 4110007 . XRTD	
		(1)	-	-	- 4410856 . LHD,LHTC,LHTD,LRTB,LRTC,LRTD,LRTG,XRTC	
		-	-	(1)	- 4110093 . XRTD	
		-	-	(1)	- 4412584 . LHD,LHTC,LHTD,LRTB,LRTC,LRTD,XRTC	
58130-ZW1-V31	Hélice Comp., Três Pás (13-1/2x22) (SUS)	(1)	-	-	- 4110007 . XRTD	
		-	-	(1)	- 4110083 . XRTD	
58130-ZW1-W01ZA	Hélice Comp., Três Pás (14 x 11) (AL) *NH105* Preto Fosco (#15-#20)	(1)	-	-	- 4110007 . XRTD	
		(1)	-	-	- 4410856 . LHD,LHTC,LHTD,LRTB,LRTC,LRTD,LRTG,XRTC	
		-	-	(1)	- 4110093 . XRTD	
		-	-	(1)	- 4412584 . LHD,LHTC,LHTD,LRTB,LRTC,LRTD,XRTC	
58130-ZW1-W11ZA	Hélice Comp., Três Pás (14 x 13) (AL) *NH105* Preto Fosco (#15-#20)	(1)	-	-	- 4110007 . XRTD	
		(1)	-	-	- 4410856 . LHD,LHTC,LHTD,LRTB,LRTC,LRTD,LRTG,XRTC	
		-	-	(1)	- 4110093 . XRTD	
		-	-	(1)	- 4412584 . LHD,LHTC,LHTD,LRTB,LRTC,LRTD,XRTC	

COP-8 Hélice

Ref. Nº	Nº da peça	Descrição	Qtd.				Nº de série	Tipo
			BF75 A2	BF75 A3	BF90 A2	BF90 A3		
(1)	58130-ZW1-W21ZA	Hélice Comp., Três Pás (13-3/4x15) (AL) *NH105* Preto Fosco (#15-#20)	(1)	-	-	-	4110007 XRTD	
		(1)	-	-	-	4410856 LHD,LHTC,LHTD,LRTB,LRTC,LRTD,LRTG,XRTC	
		-	-	(1)	-	4110093 XRTD	
		-	-	(1)	-	4412584 LHD,LHTC,LHTD,LRTB,LRTC,LRTD,XRTC	
	58130-ZW1-W31ZA	Hélice Comp., Três Pás (13-1/4x17) (AL) *NH105* Preto Fosco (#15-#20)	(1)	-	-	-	4110007 XRTD	
		(1)	-	-	-	4410856 LHD,LHTC,LHTD,LRTB,LRTC,LRTD,LRTG,XRTC	
		-	-	(1)	-	4110093 XRTD	
		-	-	(1)	-	4412584 LHD,LHTC,LHTD,LRTB,LRTC,LRTD,XRTC	
	58130-ZW1-W41ZA	Hélice Comp., Três Pás (12-3/4x21)(AL) *NH105* Preto Fosco (#15-#20)	(1)	-	-	-	4110007 XRTD	
		(1)	-	-	-	4410856 LHD,LHTC,LHTD,LRTB,LRTC,LRTD,LRTG,XRTC	
		-	-	(1)	-	4110093 XRTD	
		-	-	(1)	-	4412584 LHD,LHTC,LHTD,LRTB,LRTC,LRTD,XRTC	
	58130-ZW1-W51ZA	Hélice Comp., Três Pás (12-1/2x23) (AL) *NH105* Preto Fosco (#15-#20)	(1)	-	-	-	4110007 XRTD	
		-	-	(1)	-	4110083 XRTD	
	58130-ZW1-W61ZA	Hélice Comp., Três Pás (13x19) (AL) *NH105* Preto Fosco (#15-#20)	(1)	-	-	-	4110007 XRTD	
		(1)	-	-	-	4410856 LHD,LHTC,LHTD,LRTB,LRTC,LRTD,LRTG,XRTC	
		-	-	(1)	-	4110093 XRTD	
		-	-	(1)	-	4412584 LHD,LHTC,LHTD,LRTB,LRTC,LRTD,XRTC	
	58130-ZW1-W91	Hélice Comp., Três Pás (13-1/8x16) (SUS)	(1)	-	-	-	4110007 XRTD	
		(1)	-	-	-	4410856 LHD,LHTC,LHTD,LRTB,LRTC,LRTD,LRTG,XRTC	
		-	-	(1)	-	4110093 XRTD	
		-	-	(1)	-	4412584 LHD,LHTC,LHTD,LRTB,LRTC,LRTD,XRTC	
	58130-ZW7-U01	Hélice Comp., Três Pás (13-1/4x15) (SUS/HAC)	(1)	-	(1)	- LHTC,LRTC,XRTC	
		-	(1)	-	(1)	
	58130-ZW7-U11	Hélice Comp., Três Pás (13-1/4x17) (SUS/HAC)	-	(1)	-	(1) LHTC,LRTC,XRTC	
		-	(1)	-	(1)	
	58130-ZW7-U21	Hélice Comp., Três Pás (13-1/4x19) (SUS/HAC)	(1)	(1)	(1)	(1)	
	58130-ZW7-U31	Hélice Comp., Três Pás (13-1/4x21) (SUS/HAC)	(1)	(1)	(1)	(1)	
	58130-ZW1-V02	Hélice Comp., Três Pás (13x19) (SUS)	(1)	-	(1)	- LRTE,LRTH,XRTE	
		(1)	-	-	-	4110008 XRTD	
		(1)	-	-	-	4410857 LHD,LHTC,LHTD,LRTB,LRTC,LRTD,LRTG,XRTC	
		-	(1)	-	(1)	
		-	-	(1)	-	4110094 XRTD	
		-	-	(1)	-	4412585 LHD,LHTC,LHTD,LRTB,LRTC,LRTD,XRTC	
	58130-ZW1-V12	Hélice Comp., Três Pás (13x21) (SUS)	(1)	-	(1)	- LRTE,LRTH,XRTE	
		(1)	-	-	-	4110008 XRTD	
		(1)	-	-	-	4410857 LHD,LHTC,LHTD,LRTB,LRTC,LRTD,LRTG,XRTC	
		-	(1)	-	(1)	
		-	-	(1)	-	4110094 XRTD	
		-	-	(1)	-	4412585 LHD,LHTC,LHTD,LRTB,LRTC,LRTD,XRTC	

COP-8 Hélice



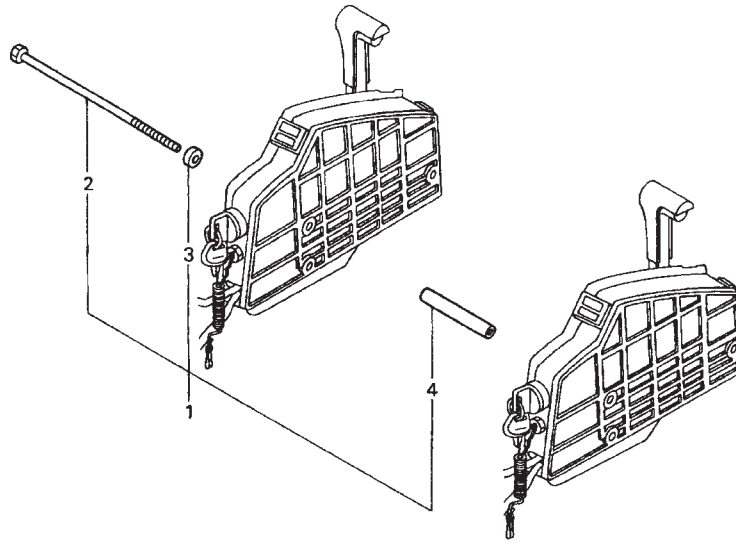
ZW07 - Y0800A

Ref. Nº	Nº da peça	Descrição	Qtd.				Nº de série	Tipo
			BF75 A2	BF75 A3	BF90 A2	BF90 A3		
(1)	58130-ZW1-W02	Hélice Comp., Três Pás (14x11) (AL)	(1)	-	(1)	-	LRTE,LRTH,XRTE
		(1)	-	-	-	4110008	XRTD
		(1)	-	-	-	4410857	LHD,LHTC,LHTD,LRTB,LRTC,LRTD,LRTG,XRTC
		-	(1)	-	(1)
		-	-	(1)	-	4110094	XRTD
58130-ZW1-W12	Hélice Comp., Três Pás (13-3/4x13) (AL)	(1)	-	(1)	-	LHD,LHTC,LHTD,LRTB,LRTC,LRTD,XRTC
		(1)	-	-	-	4110008	LRTE,LRTH,XRTE
		(1)	-	-	-	4110008	XRTD
		(1)	-	-	-	4410857	LHD,LHTC,LHTD,LRTB,LRTC,LRTD,LRTG,XRTC
		-	(1)	-	(1)
58130-ZW1-W22	Hélice Comp., Três Pás (13-1/2x15) (AL)	-	-	(1)	-	4110094	XRTD
		-	-	(1)	-	4412585	LHD,LHTC,LHTD,LRTB,LRTC,LRTD,XRTC
		(1)	-	(1)	-	LRTE,LRTH,XRTE
		(1)	-	-	-	4110008	XRTD
		(1)	-	-	-	4410857	LHD,LHTC,LHTD,LRTB,LRTC,LRTD,LRTG,XRTC
58130-ZW1-W32	Hélice Comp., Três Pás (13-1/4x17) (AL)	-	(1)	-	(1)
		-	-	(1)	-	4110094	XRTD
		-	-	(1)	-	4412585	LHD,LHTC,LHTD,LRTB,LRTC,LRTD,XRTC
		(1)	-	-	-	LRTE,LRTH,XRTE
		(1)	-	-	-	4110008	XRTD
		(1)	-	-	-	4410857	LHD,LHTC,LHTD,LRTB,LRTC,LRTD,LRTG,XRTC
		-	(1)	-	(1)
		-	-	(1)	-	4110094	XRTD
		-	-	(1)	-	4412585	LHD,LHTC,LHTD,LRTB,LRTC,LRTD,XRTC
		-	-	(1)	-	LRTE,LRTH,XRTE

COP-8 Hélice

Ref. Nº	Nº da peça	Descrição	Qtd.				Nº de série	Tipo
			BF75 A2	BF75 A3	BF90 A2	BF90 A3		
(1)	58130-ZW1-W42ZB	Hélice Comp., Três Pás (13x21) (AL) *NH283* Cinza Stin	(1)	-	(1)	- LRTE,LRTH,XRTE
		(1)	-	-	-	4110008 XRTD
		(1)	-	-	-	4410857 LHD,LHTC,LHTD,LRTB,LRTC,LRTD,LRTG,XRTC
		-	(1)	-	(1)
		-	-	(1)	-	4110094 XRTD
		-	-	(1)	-	4412585 LHD,LHTC,LHTD,LRTB,LRTC,LRTD,XRTC
	58130-ZW1-W62	Hélice Comp., Três Pás (13x19) (AL)	(1)	-	(1)	- LRTE,LRTH,XRTE
		(1)	-	-	-	4110008 XRTD
		(1)	-	-	-	4410857 LHD,LHTC,LHTD,LRTB,LRTC,LRTD,LRTG,XRTC
		-	(1)	-	(1)
		-	-	(1)	-	4110094 XRTD
		-	-	(1)	-	4412585 LHD,LHTC,LHTD,LRTB,LRTC,LRTD,LRTG,XRTC
	58130-ZW1-W92	Hélice Comp., Três Pás (13-1/4x17) (SUS)	(1)	-	(1)	- LRTE,LRTH,XRTE
		(1)	-	-	-	4110008 XRTD
		(1)	-	-	-	4410857 LHD,LHTC,LHTD,LRTB,LRTC,LRTD,LRTG,XRTC
		-	(1)	-	(1)
		-	-	(1)	-	4110094 XRTD
		-	-	(1)	-	4412585 LHD,LHTC,LHTD,LRTB,LRTC,LRTD,XRTC
	58130-ZW7-U02	Hélice Comp., Três Pás (13-1/4x15) (SUS/HAC)	(1)	-	(1)	- LHD,LHTD,LRTB,LRTD,LRTE,LRTG,LRTH,XRTD,XRTE
	58130-ZW7-U12	Hélice Comp., Três Pás (13-1/4x17) (SUS/HAC)	(1)	-	(1)	- LHD,LHTD,LRTB,LRTD,LRTE,LRTG,LRTH,XRTD,XRTE
	58130-ZW7-U22	Hélice Comp., Três Pás (13-1/4x19) (SUS/HAC)	(1)	-	(1)	- LHD,LHTD,LRTB,LRTD,LRTE,LRTG,LRTH,XRTD,XRTE
	58130-ZW7-U32	Hélice Comp., Três Pás (13-1/4x21) (SUS/HAC)	(1)	-	(1)	- LHD,LHTD,LRTB,LRTD,LRTE,LRTG,LRTH,XRTD,XRTE

COP-9 Parafusos (Jogo)



ZW07- Y0900

		(Nº de Referência)	
Nº Ref.	N.O.S.	Item de Serviço	T.M.O.

Sem Informação -

Ref. Nº	Nº da peça	Descrição	Qtd.				Nº de série	Tipo
			BF75 A2	BF75 A3	BF90 A2	BF90 A3		
1	06900-ZW5-U00	Parafusos Jogo, Lateral Controle Remoto	(1)	(1)	(1)	(1)	LRTB,LRTC,LRTD,L RTE,LRTG,LRTH,XRTC,XRTD,XRTE
2	90021-ZW5-U00	Parafuso, Especial 6 x 220	(3)	(3)	(3)	(3)	LRTB,LRTC,LRTD,L RTE,LRTG,LRTH,XRTC,XRTD,XRTE
3	90511-ZW5-U00	Bucha, Distanciadora (A)	(3)	(3)	(3)	(3)	LRTB,LRTC,LRTD,L RTE,LRTG,LRTH,XRTC,XRTD,XRTE
4	90512-ZW5-U00	Bucha, Distanciadora (B)	(3)	(3)	(3)	(3)	LRTB,LRTC,LRTD,L RTE,LRTG,LRTH,XRTC,XRTD,XRTE

ÍNDICE DOS NÚMEROS DAS PEÇAS

Número da Peça	Página	Ref.	Número da Peça	Página	Ref.	Número da Peça	Página	Ref.	Número da Peça	Página	Ref.	Número da Peça	Página	Ref.
06000			12217-ZW1-010	21	4	14752-ZW1-000	34	14	16101-ZW0-L41	39	14	17393-ZW1-040	46	4
			12233-MG8-305	21	5	14753-ZW1-000	34	15	16101-ZW1-L01	39	14	17394-ZV5-000	46	5
06111-ZW1-010	54	1	12237-ZW1-000	21	6	14765-P08-000	34	16	16101-ZW1-L41	39	14	17395-ZW1-003	47	21
06111-ZW1-020	54	1	12251-ZW1-014	21	7	14771-410-010	34	17	16102-ZW0-982	39	15	17396-ZW1-000	46	6
06192-ZW1-000	113	1	12310-ZW1-000	21	8	14775-ME9-000	34	18	16102-ZW0-L01	39	15	17397-ZW1-000	46	7
06193-ZW1-B03	113	2	12310-ZW1-010	21	8	14775-P08-000	34	19	16102-ZW0-L41	39	15	17398-ZW1-000	41	41
06240-ZW5-U00	114	1	12314-ZV5-300	21	9	14781-MB9-000	34	20	16102-ZW1-L01	39	15		47	22
06240-ZW5-U10	116	1	12328-ZW1-000	43	1	14781-PJ7-003	34	21	16102-ZW1-L41	39	15	17439-PY3-A01	48	23
06240-ZW5-U20	118	1	12391-ZW1-000	21	10				16142-ZW1-000	39	16	17500-ZV5-901	74	4
06240-ZW5-U30	120	1	12391-ZW1-010	22	10	15000			16144-ZW1-000	39	17	17500-ZV5-902	75	4
06240-ZW7-U00	122	1				15100-ZW1-000	28	1	16150-ZW0-000	39	18	17500-ZV5-903	75	4
06240-ZW7-U10	124	1	13000			15121-ZW1-000	28	2	16150-ZW0-L01	39	18	17583-ZV5-900	75	5
06241-ZW5-U00	114	2				15136-ZW1-000	28	3	16150-ZW1-000	39	18	17583-ZV5-901	75	5
	116	2	13010-ZW1-000	32	1	15142-PH3-003	24	3	16162-ZW1-000	39	19	17612-KR3-600	51	1
06241-ZW5-U10	118	2	13011-ZW1-000	32	1	15150-ZW1-000	24	4	16166-ZW0-000	39	20	17620-ZV5-900	75	6
	120	2	13101-ZW1-000	32	2	15220-ZW1-000	28	4	16166-ZW1-000	40	20	17620-ZV5-901	75	6
06323-ZW1-V01	99	1	13102-ZW1-000	32	2	15231-PE0-000	28	5	16211-ZW1-000	40	21	17620-ZV5-902	75	6
06323-ZW1-V02	99	1	13112-PE0-000	32	3	15231-PE0-000	28	5	16221-ZW1-000	40	22	17624-ZV5-900	75	7
06323-ZW1-V03	99	1	13204-PE1-003	32	4	15232-PG6-000	28	6	16240-ZW0-L01	43	2	17624-ZV5-901	75	7
06323-ZW1-V11	99	2	13205-634-010	32	5	15236-ZW1-000	28	7	16240-ZW0-L02	43	2	17624-ZV5-902	75	7
06323-ZW1-V12	99	2	13205-689-004	32	5	15236-ZW1-010	28	7	16240-ZW1-003	43	2	17650-ZW9-013	75	8
06323-ZW1-V13	99	1	13210-PLM-A00	32	6	15237-PY3-000	28	8	16240-ZW1-013	43	2	17660-ZW9-003	75	9
06323-ZW5-U10	132	1	13211-PLM-A01	32	7	15331-ZW1-000	28	9	16263-ZA0-000	43	3	17661-921-000	75	10
06323-ZW5-U11	132	1	13212-PLM-A01	32	7	15341-ZW1-000	28	10	16574-ZV5-000	43	4	17665-ZV5-000	75	11
06341-ZW1-901	112	1	13213-PLM-A01	32	7	15400-PR3-003	24	5	16575-ZW1-000	43	5	17680-ZV4-000	76	12
06372-ZV5-910	111	1	13214-PLM-A01	32	7	15400-ZJ1-004	24	5	16659-ZV5-000	43	6	17700-ZW9-010	76	13
06372-ZW5-U00	134	1	13215-PLM-A01	32	7	15422-ZW1-000	66	3	16674-ZW1-000	43	7	17700-ZW9-020	76	13
06372-ZW5-U10	134	1	13216-PLM-A01	32	7	15611-921-000	24	6	16675-ZV5-010	46	1	17701-ZV5-000	76	14
06373-ZW5-U00	134	2	13217-PLM-A01	32	7	15631-ZW1-000ZA	24	7	16675-ZV5-020	46	1	17702-ZV4-000	76	15
06373-ZW5-U10	134	2	13310-ZW1-L00	32	8	15635-ZG3-800	24	8	16700-ZV5-003	22	12	17703-921-000	77	16
06374-ZW5-U00	134	3	13321-PH3-003	32	9	15655-ZW1-000	30	3	16700-ZW1-004	22	12	17703-921-010	77	16
06374-ZW5-U10	134	3	13322-PH3-003	32	9	15665-ZW1-010	66	4	16717-ZW1-000	22	13	17704-ZV4-000	77	17
06375-ZW5-U00	134	4	13323-PH3-003	32	9	15665-ZW1-020	66	4	16850-ZW1-000	82	1	17704-ZV4-010	77	17
06375-ZW5-U10	134	4	13324-PH3-003	33	9				16851-ZW1-000	40	23	17710-ZW9-033	82	4
06397-ZW5-U00	134	5	13325-PH3-003	33	9	16000			16861-ZW1-000	22	14	17735-ZW1-000	90	1
06397-ZW5-U10	135	5	13326-PH3-003	33	9	16010-ZV4-005	38	2	16871-ZW1-000	22	15	17736-ZW1-000	102	1
06411-ZW1-000	86	1	13327-PH3-003	33	9	16011-ZV4-005	38	3	16881-ZW1-L00	45	28	17738-SP0-003	60	1
06900-ZW5-U00	140	1	13331-PG6-004	33	10	16013-ZW1-003	38	4	16900-SA5-004	82	2	17877-ZW1-000	82	5
			13621-ZW1-L01	36	2	16016-ZV5-680	38	5	16900-ZV5-901	74	1	17881-ZW1-000	43	9
			13622-PLC-000	36	3	16016-ZW1-L01	38	5	16900-ZV5-902	74	1	17881-ZW1-010	43	9
11000						16016-ZW1-L41	38	5	16914-ZW1-000	82	3	17910-ZW1-003	58	1
11311-ZW1-000ZA	30	1	14000			16016-ZW1-L41	38	5	16977-ZV5-A00	74	2	17910-ZW1-702	55	1
11381-ZW1-000	30	2				16023-ZW1-000	38	6	16979-ZV5-900	74	3	17922-ZW1-000	82	6
11810-ZW1-000	36	1	14111-ZW1-000	34	3	16024-ZV4-650	38	7	16979-ZV5-901	74	3	17922-ZW1-010	82	6
11821-ZW1-000	66	1	14210-ZW1-000	36	4	16028-ZV3-000	38	8	16997-357-003	111	2	17926-ZW1-000	43	10
11821-ZW1-010	66	1	14400-ZW1-004	36	5	16029-ZV3-000	38	9				17926-ZW1-010	43	10
11831-ZW1-000	66	2	14510-ZW1-004	36	6	16052-KG4-003	38	10	17000			17927-ZV5-000	43	11
			14515-ZV5-000	36	7	16071-ZV4-005	38	11	17100-ZW1-000ZA	40	24	17928-ZW0-L00	43	12
			14520-ZV5-020	36	8	16081-ZV4-650	38	12	17151-ZW1-000	43	8	17928-ZW1-000	43	12
			14620-ZW1-000	34	4	16100-ZW0-984ZA	38	13	17195-MN5-000	22	16	17931-ZW1-000	58	2
			14625-ZW1-000	34	5	16100-ZW0-985ZA	39	13	17202-ZV4-300	46	2	17936-921-000	82	7
12000-ZW1-L00ZA	24	1	14631-ZW1-000	34	6	16100-ZW0-L02ZA	38	13	17202-ZV5-300	40	25	17937-ZW0-L00	43	13
12155-ZV5-000	24	2	14636-ZW1-000	34	7	16100-ZW0-L03ZA	39	13	17202-ZV5-310	40	25	17938-ZV5-000	44	15
	38	1	14637-ZW1-000	34	8	16100-ZW1-L02ZA	38	13	17380-ZW1-010	40	26	17946-ZW1-000	44	16
12204-ZW1-305	21	1	14641-ZW1-000	34	9	16100-ZW1-L03ZA	39	13	17380-ZW1-020	40	26	17951-ZV5-000	82	8
12209-KL4-005	34	1	14711-ZW1-000	34	10	16100-ZW1-L42ZA	38	13	17384-ZW1-000	40	27	17953-ZW1-000	82	9
12209-MB9-003	34	2	14721-ZW1-000	34	11	16101-ZW0-982	39	14	17387-ZW1-000	41	40	17955-ZW1-000	44	17
12210-ZW1-010ZA	21	2	14744-PT0-004	34	12	16101-ZW0-L01	39	14	17390-ZW1-030	46	3	17957-ZV4-000	44	18
12212-ZW1-000	21	3												
12217-ZW1-000	21	4	14751-ZW1-000	34	13									

ÍNDICE DOS NÚMEROS DAS PEÇAS

Número da Peça	Página	Ref.	Número da Peça	Página	Ref.	Número da Peça	Página	Ref.	Número da Peça	Página	Ref.	Número da Peça	Página	Ref.
18000			24000			24811-ZW5-U01	114	4		116	11	24854-ZV5-000	103	17
18330-ZW1-000	28	11	24101-ZW5-010	72	1		116	4		118	12	24855-ZV5-000	103	18
18333-ZW1-000	28	12	24102-ZW1-B00	72	2		118	5		120	12	24860-ZV5-000	103	19
18455-ZW0-980	66	5	24103-ZW1-B00	72	3	24811-ZW7-U01	120	5	24820-ZV5-000	103	11	24865-ZV5-000	103	20
18458-881-C40	66	6	24113-ZW5-000	72	4		122	3	24820-ZW1-V21	107	7	24865-ZW1-V01	109	8
			24123-ZW1-B00	72	5	24812-ZV5-000	124	3	24820-ZW5-U01	114	12	24870-ZW1-V21	107	14
			24210-ZV1-010	86	2		102	4		116	12	24873-ZW1-V01	109	9
19000			24210-ZW1-000	58	3	24812-ZW1-V21	107	3	24820-ZW5-U21	118	13	24875-ZV5-000	103	21
19210-ZW1-B04	68	1	24210-ZW1-010	58	3	24812-ZW5-U01	114	5		120	13	24876-ZV5-000	103	22
	113	3	24221-ZV4-000	86	3		118	6	24821-ZW1-003	107	8	24877-ZV5-000	103	23
19221-ZW1-B01	68	2	24221-ZV4-010	86	3	24812-ZW5-U11	120	6	24822-ZW1-V21	107	9	24878-ZV5-000	103	24
	113	4	24221-ZW1-000	58	4	24812-ZW7-U01	116	5	24825-ZW1-V01	109	1	24881-ZV5-000	103	25
19223-ZW1-B00	68	3	24221-ZW1-010	58	4		122	4	24825-ZW5-U01	114	13	24883-ZV5-000	103	26
	113	5	24310-ZW1-B00	68	10		124	4		116	13	24883-ZW1-V01	109	10
19231-ZW1-B00	68	4	24310-ZW1-B01	68	10	24813-ZV5-000	102	5		118	14	24884-ZV5-000	103	27
	113	6	24310-ZW1-B30	68	10	24813-ZW1-V21	107	4		120	14	24885-ZV5-000	103	28
19234-ZW1-B00	68	5	24310-ZW1-B31	69	10	24813-ZW5-U01	114	6	24826-ZW5-U01	114	14	24887-ZV5-000	103	29
	113	7	24318-ZW1-B00	69	11		116	6		116	14	24891-ZV5-000	103	30
19241-ZW1-B01	68	6	24318-ZY3-000	69	11		118	7		118	15	24892-ZV5-000	103	31
19241-ZW1-B02	68	6	24320-ZW1-B00	69	12	24813-ZW5-U21	120	7		120	15	24894-ZV5-000	103	32
19242-ZW1-B00	68	7	24327-ZW1-000	69	13		118	8		122	9	24895-ZV5-000	103	33
	113	8	24343-ZW1-B00	69	14	24813-ZW7-U01	120	8		124	9	24897-ZV5-000	103	34
19251-ZW1-900	68	8	24343-ZW1-B01	69	14		122	5	24829-ZW1-003	107	10	24898-ZV5-000	103	35
19251-ZW1-910	68	8	24590-ZW1-701	55	2	24814-ZV5-000	124	5	24830-ZV5-010	103	12	24910-ZY3-003	127	1
19252-ZW1-000	30	4	24591-ZW1-700	55	3	24814-ZV5-010	102	6	24830-ZW1-V21	107	11		131	1
19253-ZW1-B01	68	9	24592-ZW1-700	55	4	24814-ZW5-U01	102	6	24830-ZW7-U01	122	10	24911-ZW1-003	109	11
	113	9	24610-ZW1-B01	58	5		114	7		124	10	24911-ZW7-U01	126	1
19266-ZW1-010	82	10	24612-ZW1-010	58	6		116	7	24831-ZW5-U01	114	15		129	1
19270-ZW1-000	111	3	24613-ZW1-010	58	7		118	9		116	15	24911-ZY3-003	127	1
19274-ZW1-000	66	7	24614-ZW1-700	55	5	24814-ZW7-U01	120	9		118	16		131	1
19277-ZW1-000ZA	26	1	24615-ZW1-700	55	6		122	6		120	16	24912-ZW1-003	109	11
19278-ZW1-000ZA	26	2	24617-ZW1-700	55	7	24815-ZV5-000	124	6		122	11	24912-ZW7-U01	126	1
19279-ZW1-000	26	3	24618-ZV5-000	55	8	24815-ZW5-U01	102	7		124	11		129	1
19286-ZW1-B00	60	2		58	8		114	8	24832-ZW5-U01	114	16	24912-ZY3-003	127	1
19291-ZW1-000	26	4	24619-ZW1-700	55	9	24815-ZW7-U01	116	8		116	16		131	1
19292-ZW1-000	26	5	24620-ZW1-B00	58	9		122	7		118	17	24913-ZW1-003	109	11
19295-ZW1-000	26	6	24621-ZW5-000	58	10	24816-ZV5-000	124	7		120	17	24913-ZW7-U01	126	1
19296-ZW1-000	26	7	24626-ZV5-000	58	11	24816-ZW1-V21	102	8		122	12		129	1
19297-ZW1-000	26	8		82	11	24816-ZW5-U01	107	5		124	12	24913-ZY3-003	127	1
19298-ZW1-000ZA	26	9	24626-ZV5-010	58	11		114	9	24832-ZW7-U01	122	13		131	1
19300-ZV5-043	26	10		82	11		116	9		124	13	24914-ZW1-003	109	11
19315-ZV5-010ZA	26	11	24628-ZW1-000ZA	58	12		118	10	24833-ZW7-U01	122	14	24914-ZW7-U01	126	1
19351-ZV5-000	26	12	24629-ZW1-000	58	13		120	10		124	14		129	1
19360-ZW1-000ZA	26	13	24630-ZW1-000	58	14		122	8	24834-ZW1-003	107	12	24914-ZY3-003	127	1
19371-ZW1-000	26	14	24630-ZW1-700	58	14		124	8	24834-ZW5-U01	115	31		131	1
19416-ZW1-000	22	17	24800-ZW1-010	102	2	24817-ZV5-000	102	9		117	31	24915-ZW1-003	109	11
19508-ZW1-000	66	8	24800-ZW1-020	102	2	24817-ZW5-U01	115	30	24834-ZW5-U21	119	35	24915-ZW7-U01	126	1
19786-PP8-003	81	1	24800-ZW1-V21	107	1		117	30		121	35		129	1
			24810-ZW5-U01	114	3		119	34	24836-ZV5-000	103	13	24915-ZY3-003	127	1
				118	3	24817-ZW7-U01	121	34	24836-ZW1-V21	107	13		131	1
				120	3		123	25	24839-ZW1-V01	109	2	24916-ZW1-003	109	11
23000				116	3		125	25	24841-ZV5-000	103	14	24916-ZW7-U01	126	1
23161-ZV5-000	66	9	24810-ZW5-U11	116	3	24817-ZW7-U01	102	10	24841-ZW1-V01	109	3		129	1
23170-ZW0-981ZA	67	10		118	4	24818-ZV5-003	114	10	24843-ZW1-V01	109	4	24916-ZY3-003	127	1
23170-ZW1-010ZA	67	10		120	4	24818-ZW5-U01	116	10	24845-ZV5-000	103	15		131	1
23172-ZW1-013	30	5	24810-ZW7-U01	122	2		118	11	24845-ZW1-V01	109	5	24917-ZW1-003	109	11
			24810-ZW7-U11	124	2		120	11	24847-ZW1-V01	109	6	24917-ZW7-U01	126	1
			24811-ZV5-000	102	3	24819-ZW1-V21	107	6	24848-ZW1-V01	109	7		129	1
			24811-ZW1-V21	107	2	24819-ZW5-U01	114	11	24850-ZV5-000	103	16	24917-ZY3-003	127	1

ÍNDICE DOS NÚMEROS DAS PEÇAS

Número da Peça	Página	Ref.	Número da Peça	Página	Ref.	Número da Peça	Página	Ref.	Número da Peça	Página	Ref.	Número da Peça	Página	Ref.
24917-ZY3-003	131	1	24931-ZY3-003	128	1	31235-ZW1-004	51	11	32412-ZV4-811	78	7		135	8
24918-ZW1-003	109	11		131	1	31236-ZW1-004	51	12	32520-ZW1-000	78	8			
24918-ZW7-U01	126	1	24932-ZW7-U01	127	1	31240-ZW1-004	51	13	32520-ZW1-700	78	8	35000		
	129	1		130	1	31242-ZW1-004	51	14	32520-ZW1-820	78	8			
24918-ZY3-003	127	1	24932-ZY3-003	128	1	31242-ZW5-003	51	14	32530-ZW1-010	103	36	35100-ZV5-003	101	9
	131	1		131	1	31246-ZW1-004	51	15	32530-ZW5-U00	132	2		104	40
24919-ZW1-003	110	11	24933-ZW7-U01	127	1	31246-ZW5-003	51	15	32530-ZW7-U00	114	17		132	5
24919-ZW7-U01	126	1		130	1	31247-ZW1-004	51	16		118	18	35100-ZW1-701	55	14
	129	1	24933-ZY3-003	128	1	31249-ZW1-004	52	17		120	18	35110-ZV5-003	55	15
24919-ZY3-003	127	1		131	1	31250-ZW1-004	52	18	32530-ZW7-U10	116	17		101	10
	131	1	24934-ZW7-U01	127	1	31261-ZW1-004	52	19		119	19		104	41
24920-ZW1-003	110	11		130	1	31630-ZW1-L01	49	4		121	19		132	6
24920-ZW7-U01	126	1	24934-ZY3-003	128	1	31631-ZW1-L01	49	5	32530-ZW7-U20	122	15	35118-ZW5-U00	133	19
	129	1		131	1	31632-ZW1-003	49	6		124	15	35118-ZW5-U01	133	19
24920-ZY3-003	127	1	24935-ZW7-U01	127	1	31633-ZW1-003	49	7	32530-ZY3-000	103	36	35180-ZV7-013	133	7
	131	1		130	1	31634-ZW1-003	49	8	32535-ZW1-700	55	11	35180-ZW1-003	107	16
24921-ZW1-003	110	11	24935-ZY3-003	128	1	31635-ZW1-003	49	9	32535-ZW1-820	55	11	35180-ZW1-702	55	16
24921-ZW7-U01	126	1		131	1	31750-ZW1-003	78	1	32540-ZV5-910	78	9	35182-ZW1-003	107	17
	129	1	24936-ZW7-U01	127	1	31860-ZW1-901	112	2	32540-ZV5-911	79	9	35184-ZW5-U00	133	20
24921-ZY3-003	127	1		130	1	31870-ZW1-901	112	3	32545-ZW1-V01	100	5	35184-ZW5-U01	133	20
	131	1	24937-ZW7-U01	127	1	31880-ZW1-901	112	4		132	3	35370-ZV5-822	104	42
24922-ZW7-U01	126	1		130	1	31890-ZW1-901	112	5	32545-ZW1-V02	100	5	35370-ZV5-823	104	42
	129	1	24938-ZW7-U01	127	1	32000				132	3	35370-ZW1-702	55	17
24922-ZY3-003	127	1		130	1				32550-ZV5-910	111	4	35370-ZW1-703	55	17
	131	1	28000			32105-ZW1-900	112	6	32550-ZW5-U00	135	6	35370-ZW1-V01	107	18
24923-ZW7-U01	126	1				32108-ZW1-000	81	7	32570-ZW1-901	103	37	35370-ZW5-U01	115	18
	129	1	28451-ZW1-000	49	1	32108-ZW1-010	81	7	32570-ZY3-900	103	37		119	20
24923-ZY3-003	127	1	28470-816-000	98	1	32109-ZV5-000	82	13	32580-ZW1-V01	101	6	35370-ZW5-U02	121	20
	131	1				32109-ZV5-010	82	13		103	38		115	18
24924-ZW7-U01	126	1	30000			32112-ZW1-000	82	14	32580-ZY3-000	101	6		119	20
	129	1				32112-ZW1-010	82	14		104	38		121	20
24924-ZY3-003	127	1				32113-ZW1-000	82	15	32600-ZW1-900	101	7	35370-ZW5-U11	117	18
	131	1	30310-ZW1-003	49	2	32113-ZW1-010	82	15	32660-MJ6-710	52	22		119	21
24925-ZW7-U01	127	1	30400-ZW1-013	81	2	32114-ZV5-820	83	16		81	9		121	21
	130	1	30416-ZW1-000	81	3	32114-ZV5-821	83	16	32743-PJ7-010	24	10	35370-ZW5-U12	117	18
24925-ZY3-003	128	1	30421-ZW1-000	50	1	32114-ZW1-900	112	7	32743-ZW1-000	24	10		119	21
	131	1	30500-ZW1-004	81	4	32115-ZW1-900	112	8	32748-PR3-000	55	12		121	21
24926-ZW7-U01	127	1	30506-ML4-003	81	5	32115-ZW1-000	112	8	32761-PM3-000	22	18	35370-ZW7-U01	122	16
	130	1	30526-ZW1-000	26	15	32119-ZW1-000	24	9	32761-PV0-000	26	15		124	16
24926-ZY3-003	128	1	30526-ZW5-000	22	18	32119-ZW1-010	24	9	32763-PA0-000	81	10	35370-ZW7-U02	123	16
	131	1	30550-ZW1-004	81	6	32121-HA0-003	78	2	32765-PM3-000	22	19		125	16
24927-ZW7-U01	127	1	30564-ZE8-003	82	12	32126-ZW1-000	78	3	32766-PM3-000	81	11	35476-ZW1-000	58	15
	130	1	30569-895-000	90	2	32126-ZW1-010	78	3	32777-695-000	81	12	35476-ZW1-010	58	15
24927-ZY3-003	128	1	31000			32136-659-000	52	20	32823-ZV5-003	133	24	35495-ZV5-821	105	43
	131	1				32161-404-000	55	10	32824-ZV5-003	133	25	35600-ZW1-003	59	16
24928-ZW7-U01	127	1					78	4	32901-952-770	55	13	35618-ZV5-000	59	17
	130	1	31110-ZW1-000ZA	30	6		112	9		101	8	35630-ZV5-003	105	44
24928-ZY3-003	128	1	31120-ZW1-003	49	3	32161-404-610	112	10		104	39	35630-ZW1-V01	101	11
	131	1	31200-ZW1-004	51	2	32161-KM3-003	60	3		132	4	35630-ZW5-U11	133	21
24929-ZW7-U01	127	1	31207-ZW1-004	51	3	32167-ZW5-650	107	15				35634-ZW5-U10	133	22
	130	1	31213-ZW1-004	51	4	32193-ZW1-000	81	8	34000			35634-ZW5-U11	133	22
24929-ZY3-003	128	1	31215-PY3-004	53	33	32340-ZW1-V02	99	3				35640-ZW1-013	83	17
	131	1	31216-ZW1-004	51	5	32340-ZW1-V03	100	3	34180-ZW1-901	112	11	35640-ZW1-023	83	17
24930-ZW7-U01	127	1	31217-ZW1-004	51	6	32346-ZW1-V02	100	4	34184-ZW1-901	112	12	35645-ZW1-000	55	18
	130	1	31218-PY3-004	53	34	32346-ZW1-V03	100	4	34185-ZW1-901	112	13		83	18
24930-ZY3-003	128	1	31225-ZW1-004	51	7	32402-ZW1-000	52	21	34187-ZW1-900	112	14	35660-ZW1-013	86	4
	131	1	31226-ZW1-004	51	8	32410-ZW1-000	78	5	34908-MB9-871	79	10	35670-ZW1-013	22	20
24931-ZW7-U01	127	1	31229-ZW1-004	51	9	32410-ZW1-820	78	5		135	7	35680-ZW1-901	112	15
	130	1	31231-ZW1-004	51	10	32411-ZW1-003	78	6	34908-MG9-951	79	11	35701-MG9-950	90	3

ÍNDICE DOS NÚMEROS DAS PEÇAS

Número da Peça	Página	Ref.	Número da Peça	Página	Ref.	Número da Peça	Página	Ref.	Número da Peça	Página	Ref.	Número da Peça	Página	Ref.
35701-MG9-950	105	45	38414-ZW1-V02	101	18	41112-ZW1-B32	69	16	53000			57000		
35850-ZW1-003	52	23	38550-ZW1-003	79	21	41116-ZW1-B00	69	17				57264-759-003	59	19
36000			38551-ZW1-000	79	22	41131-ZW1-B01	69	18	53104-ZV3-000	56	23			
			38552-ZW1-000	79	23	41140-ZW1-B02	72	6	53105-ZW1-700	56	24			
			38552-ZW1-010	79	23	41151-ZW1-B03	72	7	53106-ZV3-000	56	25	58000		
36104-ZW1-003	90	4				41161-ZW1-B02	72	8	53107-ZW1-701	56	26			
36120-ZW1-702	90	5	39000			41171-ZV5-000	61	15	53108-ZW1-700	56	27	58130-ZW1-V01	136	1
36122-ZW1-003	90	6				41172-ZV5-000	61	16	53109-ZV0-000	69	19	58130-ZW1-V02	137	1
36123-ZW1-003	90	7	39700-ZV5-912	111	6	41201-ZW1-B01ZA	72	9		113	10	58130-ZW1-V11	136	1
36129-ZW1-013	90	8				41201-ZW1-B02ZA	72	9	53109-ZW1-700	56	28	58130-ZW1-V12	137	1
36135-ZW1-004	44	19	40000						53111-ZW1-701ZA	56	29	58130-ZW1-V31	136	1
36135-ZW1-L01	44	19				45000			53111-ZW1-702ZA	56	29	58130-ZW1-W01ZA	136	1
36180-ZV5-013	101	12	40101-ZW1-405ZA	83	19				53112-ZW1-701	56	30	58130-ZW1-W02	138	1
	105	46	40102-ZV5-000	36	9	45125-GM9-003	59	18	53114-ZW1-700	56	31	58130-ZW1-W11ZA	136	1
36182-ZV4-650	55	19							53115-ZW1-700	56	32	58130-ZW1-W12	138	1
	101	13				47000			53116-ZW1-700	56	33	58130-ZW1-W21ZA	137	1
	105	47	40103-ZW1-000	83	20				53117-ZW1-700	56	34	58130-ZW1-W22	138	1
	133	8	40105-ZW1-000	83	21	47585-SJ6-003	42	42	53141-ZV3-000	56	35	58130-ZW1-W31ZA	137	1
36187-ZV4-651	55	20	40106-ZV5-000	83	22				53148-ZV3-000	56	36	58130-ZW1-W32	138	1
	101	14	40107-ZV5-000	83	23	50000			53165-ZV4-000	56	37	58130-ZW1-W41ZA	137	1
	105	48	40107-ZW1-700	90	9				53233-ZW1-700ZA	57	38	58130-ZW1-W42ZA	139	1
	133	9	40114-ZV5-000	83	24	50100-ZW1-030ZA	86	5	53234-ZW1-000	87	20	58130-ZW1-W51ZA	137	1
36310-ZW1-003	46	8	40114-ZV5-820	83	25	50111-ZW1-010ZA	61	17	53234-ZW1-010	87	20	58130-ZW1-W61ZA	137	1
			40116-ZW1-000	83	26	50151-ZW1-000	86	6	53236-ZW1-700	57	39	58130-ZW1-W62	139	1
			40146-ZV5-000	83	27	50155-ZW1-000	61	18	53238-ZW1-010	87	21	58130-ZW1-W91	137	1
			40151-ZW1-000ZA	83	28	50156-ZW1-010	61	19	53238-ZW1-700	57	40	58130-ZW1-W92	139	1
37210-ZV5-013	105	49	40201-ZW1-020ZA	60	4	50161-ZW1-010ZA	61	20	53239-ZW1-700	57	41	58130-ZW7-U01	137	1
37210-ZW1-702	56	21	40202-ZV1-000	60	5	50161-ZW1-020ZA	61	20	53728-SF1-A51	83	30	58130-ZW7-U02	139	1
	101	15	40202-ZW1-710ZA	64	1	50167-ZW1-000	86	7				58130-ZW7-U11	137	1
37210-ZW5-U01	133	10	40204-ZW1-000	69	15	50168-ZW1-000	86	8	56000			58130-ZW7-U12	139	1
37214-ZW5-U00	133	11	40209-ZW1-000	60	6	50201-ZW1-010ZA	86	9	56000-ZW1-703ZA	91	15	58130-ZW7-U21	137	1
37214-ZW5-U01	133	11	40210-ZW1-710	64	2	50201-ZW1-020ZA	86	9	56000-ZW1-705ZA	91	15	58130-ZW7-U22	139	1
37215-KM1-670	79	12	40212-ZW1-000ZA	60	7	50211-ZV5-003	86	10	56100-ZW1-702	91	16	58130-ZW7-U31	137	1
	135	9	40219-ZV5-003	60	8	50214-ZV5-003	90	10	56100-ZW1-702	91	16	58130-ZW7-U32	139	1
37226-MZ5-008	135	10				50214-ZW1-000	86	11	56100-ZW1-703	91	16			
37240-ZG3-E01	24	11	41000			50282-ZW1-700	56	22	56110-ZW1-701	91	17	63000		
37250-ZV7-912	79	13				50301-ZW1-020ZA	86	12	56113-ZW1-701	91	18			
37253-ZV5-821	79	14	41100-ZW1-B06ZA	64	3	50301-ZW1-030ZA	87	12	56115-ZW1-701	91	19	63100-ZW1-000ZA	83	31
37256-ZV5-821	79	15	41100-ZW1-B07ZA	64	3	50301-ZW1-040ZA	87	12	56115-ZW1-702	91	19	63100-ZW1-010ZA	83	31
37258-ZV5-821	79	16	41100-ZW1-B08ZA	64	3	50311-ZW1-020ZA	87	13	56116-ZW1-701	91	20	63100-ZW1-020ZA	83	31
37258-ZV5-U01	135	20	41100-ZW1-B09ZA	65	3	50311-ZW1-030ZA	87	13	56117-ZV5-821	91	21	63102-ZW1-300	83	32
37258-ZW5-U01	135	21	41100-ZW1-B10ZA	65	3	50311-ZW1-040ZA	87	13	56118-ZV5-820	91	22	63103-ZW1-000	83	33
37260-ZV5-821	79	17	41100-ZW1-B36ZA	64	3	50331-ZV5-000	87	14	56120-ZW1-701	91	23	63105-ZW1-000ZA	83	34
37263-ZV5-821	79	18	41100-ZW1-B37ZA	64	3	50340-ZW1-000	87	15	56120-ZW1-702	91	23	63108-ZW1-000	83	35
	135	11	41100-ZW1-B38ZA	64	3	50340-ZW1-010	87	15	56130-ZW1-701	91	24	63201-ZW1-000ZA	84	36
37264-ZV5-821	135	12	41100-ZW1-B39ZA	65	3	50381-ZW1-000	87	16	56130-ZW1-702	92	24	63202-ZW1-000	84	37
37266-ZV5-821	79	19	41100-ZW1-B40ZA	65	3	50381-ZW1-010	87	16	56170-ZW1-702	92	25	63205-920-000	84	38
	135	13	41101-ZW1-B02ZA	60	9	50517-ZW1-000	90	11	56170-ZW1-703	92	25	63702-ZW1-000	61	21
37268-ZV5-821	79	20	41101-ZW1-B03ZA	60	9	50522-ZV5-000	87	17	56170-ZW1-704	92	25	63710-ZW0-980ZA	61	22
37305-KE5-008	135	14	41101-ZW1-B04ZA	61	9	50527-ZW1-000	87	18	56180-ZW1-701	92	26	63710-ZW1-000ZA	61	22
37450-ZV5-911	111	5	41101-ZW1-B05ZA	61	9	50529-ZW1-000	87	19	56513-ZV5-000	92	27	63719-ZW1-000	61	23
			41102-ZW1-B00	61	10	50539-ZW1-000	90	12	56516-ZW1-000	87	22			
38000			41104-ZV5-000	61	11	50543-ZV5-000	90	13	56532-ZW1-000	92	28	82000		
			41105-ZV5-000	61	12				56539-ZW1-000	87	23			
38403-341-672	101	16	41107-ZW1-B01ZA	61	13	51000			56851-ZW1-703	93	29	82873-ZV5-000	84	39
	105	50	41109-ZW1-B00	61	14				56860-ZW1-701	93	30	82873-ZW1-010	84	40
38410-ZV5-003	101	17	41112-ZW1-B01	69	16	51601-ZW1-003ZA	90	14						
	105	51	41112-ZW1-B02	69	16	51640-121-730	83	29						
38410-ZW5-U01	133	12	41112-ZW1-B31	69	16									

ÍNDICE DOS NÚMEROS DAS PEÇAS

Número da Peça	Página	Ref.	Número da Peça	Página	Ref.	Número da Peça	Página	Ref.	Número da Peça	Página	Ref.	Número da Peça	Página	Ref.
84000			90005-PM3-003	22	21	90049-ZY3-000	89	57		121	38	90140-ZW1-003	110	12
			90005-ZW1-003	49	11	90050-ZY3-000	47	20	90108-HE0-000	59	23	90142-ZW1-003	110	13
84905-459-670	52	24	90006-ZW1-000	22	22	90054-ZY3-000	25	25	90108-ZW1-000	87	27	90143-ZW1-003	110	14
			90006-ZW1-010	23	22		45	32	90108-ZW5-U00	119	39	90144-ZW4-000	23	35
87000			90007-ZW1-003	49	12		85	62		121	39	90145-ZW1-003	110	15
			90008-PZ1-003	23	23	90056-ZY3-000	31	20	90109-ZV5-000	57	43	90145-ZW4-000	27	20
87121-ZW0-N00	96	1	90008-ZW1-000	24	14		59	35		87	28	90147-ZW4-000	27	21
87121-ZW1-N00	96	2	90008-ZW1-003	25	14		63	51	90110-881-000	87	29	90155-ZW4-000	23	36
87124-ZV3-010	96	3	90009-ZV5-000	30	8		81	17	90110-ZV5-000	62	27		25	26
87125-ZW1-720	96	4		105	54	90101-ZW1-000	87	24	90111-881-000	62	28		29	20
87131-ZW1-N00	96	6	90010-ZV5-000	30	9	90101-ZW5-U00	115	20	90113-ZV0-000	84	46	90156-ZW4-000	25	27
87132-ZW1-N00	96	7		69	20		117	20	90113-ZV5-000	87	30	90157-ZW4-000	29	21
87135-ZW5-000	96	8		113	11		119	23	90113-ZW1-701	93	31	90158-ZW4-000	45	33
87511-ZV1-C11	96	11	90010-ZW1-010	30	10		121	23	90113-ZW1-702	93	31	90164-ZW4-000	53	32
87516-VA9-B50	96	12	90011-ZV5-003	44	20	90101-ZW7-U01	123	19	90114-ZW1-701	93	32	90168-ZW4-000	23	38
87516-ZV4-A10	96	13	90011-ZW1-010	30	11		125	19	90114-ZW1-702	93	32	90180-ZW4-000	44	26
87531-ZW1-720	96	14	90011-ZW9-000	25	16	90101-ZW9-003	62	26	90115-881-000	57	44	90181-ZW4-000	41	32
87532-ZV3-010	96	15		46	10	90102-ZV4-000	61	24	90115-ZV5-000	28	14	90203-ZV5-000	52	28
87538-ZW1-720	96	16		59	21	90102-ZW1-000	87	25		30	13		79	27
87541-ZV5-611	96	17		79	25	90102-ZW5-000	45	30		29	62	90203-ZW1-000	79	28
87543-ZV5-611	96	18	90012-ZV5-003	25	15	90102-ZW5-U00	115	21	90115-ZW1-701	93	33	90205-PP9-020	62	34
87546-ZW1-720	96	19	90012-ZV5-013	25	15		117	21	90115-ZW1-702	93	33	90206-ML7-000	34	22
87546-ZW1-740	96	19	90012-ZW1-010	30	12		119	24	90116-ZW1-701	93	34	90208-438-000	44	22
87572-881-C40	96	20	90012-ZW9-000	79	26		121	24	90116-ZW1-702	93	34	90242-MB0-000	69	22
87634-ZW0-980	97	22	90013-ZV0-010	23	24		123	20	90118-ZW1-000	62	30	90242-ZW1-000	70	22
87634-ZW1-N00	97	21		26	16		125	20	90119-ZV5-000	62	31	90301-473-003	84	48
87634-ZW1-N01	97	22		59	20	90102-ZW7-U01	123	21	90120-ZV5-003	62	32	90301-ZW1-800	72	12
87701-ZV5-000	105	52		84	41		125	21	90120-ZY3-000	62	32	90301-ZW5-U00	115	24
87701-ZV5-010	105	52		112	16	90103-ZW5-U01	115	22		26	17		117	24
87701-ZW7-U00	123	17	90013-ZV1-000	25	16		117	22		36	11		119	27
	125	17		46	10		119	25		46	11		121	27
87701-ZW7-U01	123	17	90013-ZV4-010	84	43		121	25		50	2	90301-ZW7-U01	123	22
	125	17	90013-ZW4-000	79	24	90103-ZW7-U01	123	26		52	27		125	22
87702-ZV5-000	105	53	90014-ZV7-010	59	22		125	26	90121-ZV0-010	27	17	90302-921-000	57	48
87703-ZW5-U01	115	19	90014-ZW4-000	80	37	90104-ZW1-900	61	25		36	11		101	19
	117	19	90015-PH1-013	25	17	90104-ZW5-U00	115	32		47	11		105	58
87703-ZW5-U21	119	22	90015-ZV0-000	112	17		117	32		50	2		133	13
	121	22	90015-ZV0-C10	84	44		119	36		52	27	90302-ZV4-000	62	35
87703-ZW7-U00	123	18		112	17		121	36	90123-ZV0-000	27	18	90302-ZV5-003	59	24
	125	18	90017-ZV0-000	28	13	90104-ZW7-U01	123	27	90123-ZV0-010	27	18		105	57
87705-ZW1-003	107	19	90017-ZV0-C10	28	13		125	27	90123-ZV3-000	57	45	90302-ZW5-U21	119	28
87706-ZW1-003	108	20	90017-ZW1-L01	49	13	90105-881-000	57	42	90123-ZV5-010	62	33		121	28
87707-ZW1-003	108	20	90017-ZY3-000	45	29		69	21		72	11	90303-ZW1-802	70	23
				81	18	90105-MM4-000	105	55	90124-ZW1-910	65	4	90303-ZW1-803	70	23
89000			90018-ZW5-000	41	36	90105-ZV4-650	61	26	90125-ZV1-000	49	14	90304-ZV4-000	105	59
			90019-ZV1-000	44	21	90105-ZW1-000	87	26	90125-ZV1-010	49	14	90304-ZV5-003	87	32
89000-ZW1-000	98	2	90019-ZV1-010	44	21	90105-ZW5-U01	115	23	90125-ZV5-000	105	56	90304-ZV5-013	88	32
89203-836-000	98	3		84	45		117	23	90125-ZW1-910	65	5	90304-ZW1-003	88	33
89216-KE5-000	98	4	90019-ZW5-000	47	19		119	26	90127-ZV4-000	57	46	90304-ZW1-013	88	33
89301-921-010	98	5		80	38		121	26		84	47	90305-ZV4-000	57	49
			90020-ZW5-000	45	31	90106-ZW1-004	52	25	90127-ZV5-003	93	35	90305-ZW1-V01	101	20
			90021-ZW1-000	40	28	90106-ZW5-U00	115	33	90129-ZV5-850	57	47		133	26
			90021-ZW1-010	41	28		117	33	90129-ZW1-010	87	31	90306-ZV5-003	57	50
90001-ZW1-000	24	12	90021-ZW5-U00	140	2		119	37	90131-ZV5-000	30	14		65	6
90002-ZG5-004	24	13	90023-ZW5-000	59	23		121	37	90136-SE0-A01	47	12		88	34
90002-ZW1-000	30	7	90025-ZY3-000	25	24	90107-ZW1-004	52	26	90136-ZW1-003	108	21		88	35
90002-ZW1-010	30	7	90028-ZY3-000	49	17	90107-ZW5-U00	115	34	90137-ZW1-003	108	22	90307-ZV5-003	88	36
90003-ZW1-000	67	11	90031-ZV5-000	36	10		117	34	90138-ZW1-003	108	23	90308-ZV5-003	57	51
90004-ZW1-003	49	10	90031-ZV5-010	36	10		119	38	90139-ZW1-003	108	24	90308-ZW1-003	62	36

ÍNDICE DOS NÚMEROS DAS PEÇAS

Número da Peça	Página	Ref.	Número da Peça	Página	Ref.	Número da Peça	Página	Ref.	Número da Peça	Página	Ref.	Número da Peça	Página	Ref.
90308-ZW1-003	88	37	90506-ZV4-000	84	51	90602-ZV5-013	23	25	91051-ZW1-B02	73	20		80	35
90309-ZV5-821	79	29		88	43		67	14	91052-ZW1-B02	70	29		81	16
	135	16		105	62	90603-ZV4-000	23	26	91054-ZW1-B02	71	30	91553-ZV5-010	37	13
90310-ZV5-821	79	30	90506-ZW1-B00	72	13		41	31	91054-ZW1-B31	71	30		47	14
	135	17	90507-921-000	63	40		84	54	91054-ZW5-003	73	21		80	35
90311-ZV5-000	62	37	90507-ZV4-000	84	52	90604-881-000	23	27	91058-MG9-681	105	69		81	16
90314-ZW1-003	108	25		105	63		84	54	91151-ZV5-000	105	70	91553-ZW1-003	110	20
90401-ZW1-000	28	15	90508-ZV7-000	59	28			55	91202-ZW5-003	67	17	91557-ZW1-701	95	49
	30	15	90508-ZW1-B00	72	14	90604-ZY3-000	23	25	91203-ZV5-821	94	38	91558-SD5-003	25	22
	57	52	90508-ZY3-000	37	14		67	14	91207-ZW1-003	94	39	91560-ZV5-000	89	54
	62	38		47	15	90627-ZA8-E50	57	60	91212-ZW1-005	34	23	91563-ZV5-000	63	44
	70	24		50	4	90630-ZW1-003	67	16	91212-ZW1-L01	25	20	91567-ZV5-000	105	72
	113	12	90511-ZV4-000	70	25	90649-SC2-003	101	21	91214-PL2-003	25	28	91568-ZV5-000	63	45
90402-ZW1-000	52	29	90511-ZW5-000	140	3		112	18	91251-ZW1-B03	71	31	91569-ZV5-000	63	46
90402-ZW1-010	52	29	90512-921-010	84	53		133	14	91251-ZW1-B04	71	31	91570-ZV5-000	105	73
90402-ZY3-000	85	61		105	64	90651-ZV5-000	89	49	91252-ZW1-B02	73	22			
90406-KV3-780	59	25	90512-ZV4-000	44	23	90651-ZW1-710	65	9	91252-ZY3-003	73	22			
90406-ZV5-000	41	29	90512-ZW5-U00	140	4	90651-ZW3-H00	89	49	91253-ZW1-B02	71	32	92000		
	47	13	90513-ZW5-U00	133	23	90652-HC4-003	85	56	91254-ZY3-003	71	32	92101-05016-4J	106	74
90406-ZV5-010	41	29	90514-ZV4-000	57	55	90652-ZW1-701	93	37	91255-ZV4-651	59	31	92101-06020-4J	89	55
	47	13		88	44	90652-ZW1-702	94	37	91256-ZV5-003	89	52	92101-06025-4J	95	50
	59	26	90518-ZW1-B00	70	26	90653-ZW1-003	110	17	91301-805-000	25	21	92101-08016-4J	85	60
90435-ZV5-000	36	12	90519-ZW1-B00	70	26	90672-SA0-003	50	3	91301-ZW1-000	29	17			
90435-ZV5-010	37	12	90520-ZW1-B00	70	26		112	19	91301-ZW4-003	63	40	93000		
90441-035-000	67	12	90521-ZW1-B00	70	26	90672-SB2-003	57	61	91302-ZV5-821	94	40			
90452-323-000	41	30	90528-ZW1-B00	72	15	90679-679-004	85	57	91302-ZW1-000	29	18	93500-04016-0B	44	26
90452-GK4-600	62	39	90529-ZW1-B00	72	15	90681-763-A01	89	50	91303-ZW1-003	52	31	93500-05010-0B	41	32
	105	60	90530-ZW1-B00	72	15	90682-ZV5-003	81	14	91305-KF0-003	59	32	93500-05010-4J	106	75
90456-MC7-000	28	16	90531-ZW1-B00	73	15	90683-GS9-670	80	33	91306-921-000	23	28	93500-05030-4J	63	47
90472-723-000	71	36	90538-ZW1-B00	73	16	90683-KJ2-003	80	34	91308-MJ0-003	71	33	93500-05040-1B	101	22
90501-ZV5-000	88	38	90539-ZW1-B00	73	16	90683-SD9-781	112	20	91309-PJ7-010	67	18		133	15
90501-ZW1-710	65	7	90540-ZW1-B00	73	16	90684-ZA0-601	52	30	91316-ZV5-821	94	41	93500-05045-4J	63	48
90501-ZW5-U00	115	25	90541-ZW1-B00	73	16	90689-SB0-013	67	20	91351-ZW1-B02	73	23	93500-05065-4J	115	26
	117	25	90543-ZV3-000	57	56	90702-PE0-000	25	18	91352-ZV5-000	57	66		117	26
	119	29	90545-ZV5-000	88	45	90703-PE0-000	25	19		89	53		119	30
	121	29	90550-ZV5-821	79	31	90704-ZW1-L00	49	15	91352-ZW1-702	94	42		121	30
	123	23		135	18	90751-ZV5-000	105	67	91353-ZW1-703	94	43	93500-06018-4J	25	23
	125	23	90551-ZW1-003	108	26	90752-ZW1-B02	70	27	91354-ZW1-701	94	44		41	33
90502-ZV4-000	105	61	90552-ZV5-000	57	57		113	13	91355-ZW1-701	94	45	93700-05012-4J	106	76
90502-ZV5-000	88	39		88	46	90753-ZW1-003	110	18	91356-SD4-952	27	19	93700-05045-4J	63	49
	93	36	90552-ZW1-003	110	16	90756-ZV5-000	63	43	91356-SD4-953	27	19	93700-06016-4J	57	70
90502-ZW1-000	88	40	90557-ZV5-000	105	65		65	10	91356-ZW1-B00	71	34	93901-242J0	106	77
90502-ZW5-U00	115	35	90559-ZV5-000	57	58		70	28		113	14	93901-250J0	106	78
	117	35		88	47	90758-ZW1-B00	73	18	91357-ZW1-701	94	46	93901-251J0	106	79
	119	40	90559-ZW1-000	63	41	90759-ZV1-000	57	62	91358-ZW1-701	94	47	93901-252J0	106	80
	121	40	90560-ZV5-821	79	32		59	29	91359-MB0-000	71	35	93903-262J0	106	81
90502-ZW7-U00	123	28		135	19	90765-ZW1-000	57	63	91361-ZW1-701	95	48	93905-255J0	106	82
	125	28	90561-ZV5-000	105	66		59	30	91401-ZW1-000	23	29			
90503-ZW5-U00	115	36	90563-ZV5-000	30	16	90772-ZV5-000	105	68	91402-ZW1-003	81	15	94000		
	117	36		63	42	90951-ZV7-000	57	64	91451-ZW1-701	57	67			
	119	41		65	8		89	51	91475-SB6-000	57	68	94001-06490-0S	95	51
	121	41		73	17	90951-ZV7-010	57	64		105	71		106	83
90504-921-010	57	53		88	48		89	51	91503-ZV5-000	44	24	94002-05490-0S	106	84
	59	27	90601-ZE2-000	30	17	90951-ZW1-700	57	65	91504-ZW1-000	44	25	94002-06490-0S	57	71
	88	42	90602-921-000	67	15	90953-ZW1-003	110	19	91551-ZV4-000	85	58	94050-05020	101	23
90504-ZV5-000	88	41	90602-SB0-003	57	59				91551-ZW1-010	85	59		115	27
90505-ZV1-000	84	49		90	2	91000			91552-ZW1-700	57	69		117	27
90506-ZV1-000	57	54	90602-ZV3-000	67	13				91553-ZV5-000	37	13		119	31
	84	50	90602-ZV3-010	67	13	91005-MY5-601	73	19		47	14		121	31

ÍNDICE DOS NÚMEROS DAS PEÇAS

Número da Peça	Página	Ref.	Número da Peça	Página	Ref.	Número da Peça	Página	Ref.	Número da Peça	Página	Ref.	Número da Peça	Página	Ref.
94050-05020	133	16	95701-06012-02	31	20	99101-ZW1-1350	41	38						
94050-10000	30	18	95701-06012-09	23	34	99102-ZW1-1350	41	38						
94101-06200	80	36	95701-06016-02	45	29	99103-MA1-0350	41	39						
94102-10000	71	36		81	18	99103-MA1-0400	41	39						
94103-05200	101	24	95701-06018-02	49	17	99103-MA1-0520	41	39						
	115	28	95701-06020-02	41	36	99112-HC4-1280	41	38						
	117	28	95701-06022-02	25	24	99112-HC4-1300	41	38						
	119	32	95701-06025-02	47	19	99112-HC4-1320	41	38						
	121	32	95701-06030-02	45	30									
	133	17	95701-06035-02	23	35									
94103-06200	37	14	95701-06040-02	27	20									
	47	15	95701-06045-02	45	31									
	50	4	95701-06055-02	27	21									
94109-20000	23	30	95701-08020-09	29	19									
94111-05400	101	25	95701-08035-02	25	25									
	133	18		45	32									
94301-08100	49	16	95701-08040-02	23	36									
94301-08140	23	31		25	26									
94301-12160	23	32		29	20									
94303-06100	30	19	95701-08050-02	25	27									
94305-25203	89	56	95701-08065-02	29	21									
94305-30183	59	33	95701-08070-02	45	33									
94305-30203	57	72	95701-10045-08	37	15									
94305-40203	57	73	95701-10090-02	53	32									
94305-40283	57	74	95701-10110-09	31	21									
94510-14000	73	27	95801-06080-09	23	37									
94540-03029	106	85												
94540-04029	106	86	96000											
94540-06029	115	29												
	117	29	96001-06012-02	47	20									
	119	33	96001-06020-02	23	38									
	121	33	96100-62080-00	73	24									
	123	24	96211-06000	73	25									
	125	24	96211-11000	73	26									
94540-07029	106	87	96220-40100	37	16									
94540-08019	71	37	96220-50178	29	22									
94540-10019	71	37	96220-60150	41	37									
94540-12029	59	34												
94540-15029	95	52	98000											
95000			98069-5771P	23	39									
			98069-57726	23	39									
95001-35050-40	45	27	98200-11000	80	39									
95001-35080-40	45	28	98200-31500	80	40									
95001-45035-60	112	21	98200-33000	80	41									
95001-55175-40	41	34												
95001-75055-40	23	33	99000											
95003-05023-31	41	35												
95003-07003-31	47	16	99001-10120	98	6									
95003-07004-31	48	24	99001-14170	98	7									
95003-07007-31	47	17	99002-13500	98	8									
95003-07014-31	42	43	99003-10000	98	9									
95003-09015-31	47	18	99003-30000	98	10									
95005-45035-20	48	25	99003-40000	98	11									
95005-45045-20	48	26	99008-02000	98	12									
95005-45100-20	48	27	99101-ZV5-1220	41	38									
95005-45240-20	48	28	99101-ZV5-1280	41	38									
95005-45430-30	67	19	99101-ZV5-1300	41	38									
95005-50200-30	63	50	99101-ZV5-1320	41	38									

HONDA

MARINE