

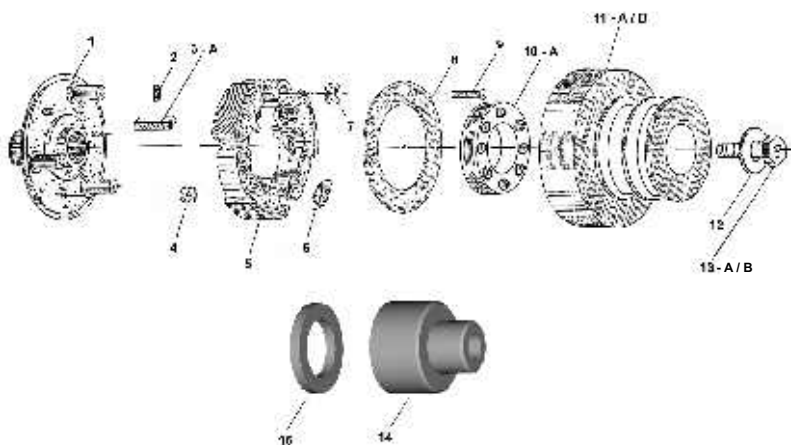
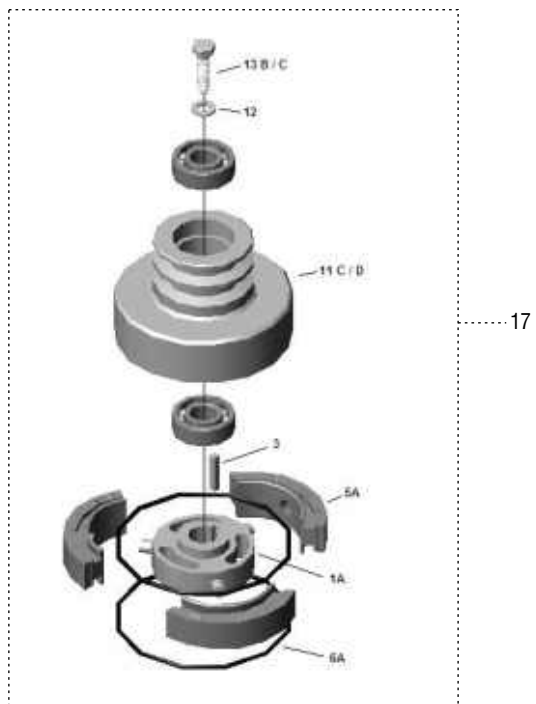


# Catálogo de **Peças**

**Agosto 2.007**

## ***Produtos Acoplados***

<i>Página 01</i>	<b><i>Embreagens</i></b>
<i>Página 03</i>	<b><i>Motobombas</i></b>
<i>Página 19</i>	<b><i>Motovibradores</i></b>
<i>Página 21</i>	<b><i>Hidrolavadoras</i></b>
<i>Página 23</i>	<b><i>Cortadores de Grama</i></b>
<i>Página 27</i>	<b><i>Motocultivadores</i></b>
<i>Página 35</i>	<b><i>Motogeradores</i></b>

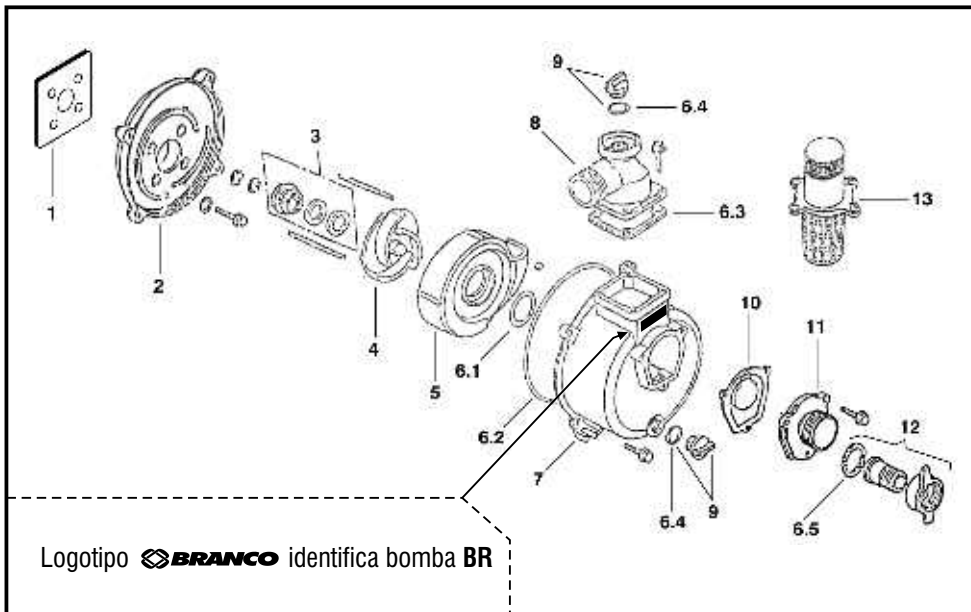


Pos	CÓDIGO	DESCRIÇÃO	Q/M*
1	90301100	Conjunto disco porta embreagem	01
1A	70403183	Conjunto disco porta embreagem novo	01
2	10106000	Parafuso Allen s/ cabeça	01
3	19203040	Chaveta 5x5x20 mm	01
3A	19203050	Chaveta rebaixada	01
3B	19203300	Chaveta	03
4	19301820	Borracha apoio sapata	03
5	19802410	Conjunto sapata da embreagem	03
5A	70403181	Sapata da embreagem nova	01
6	10800160	Mola da embreagem	03
6A	70403182	Mola da embreagem nova	02
7	19301830	Arruela distanciadora das sapatas	03
8	19205830	Disco p/ sapata da embreagem	01
9	10103600	Parafuso Philips cabeça chata M4 X 12 mm	03
10	10400460	Rolamento esferas 6.203 2RS1 (p/ B2T)	02
10A	10401090	Rolamento esferas - R 12 (p/ B4T)	01
11	70300330	Capa embreagem - MV (canal 2 VA - Øe 64mm)	01
11A	70300331	Capa embreagem - H (canal 2 VA - Øe 64mm)	01
11B	70300332	Capa embreagem - H (canal 1 VB - Øe 64mm)	01
11C	70300333	Capa embreagem B4T Performance	01
11D	70300336	Capa embreagem B2T Performance	01
12	10200040	Arruela lisa 8 mm	01
13	10100450	Parafuso sextavado M8 X 15 mm - MV	01
13A	10103390	Parafuso sextavado M8 X 30 - H	01
13B	10108550	Parafuso sextavado 5/16" X 1.1/2"	01
14	70310160	Bucha p/ embreagem - H	01
15	10203000	Arruela especial p/ embreagem - H	01
16	10200370	Arruela Pressão 8mm	01
17A	70403186	Embreagem completa B4T nova	01
17B	70403187	Embreagem completa B2T nova	01

\*Q/M: quantidade por motor

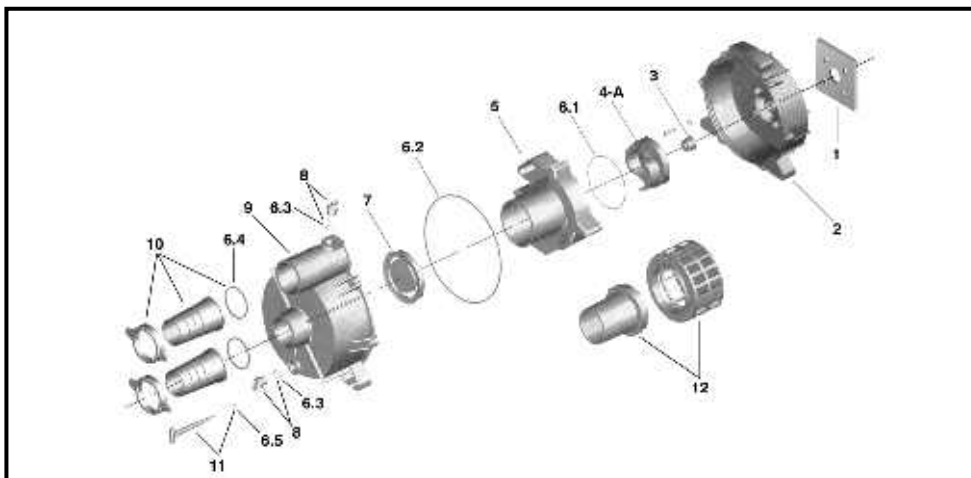
EMBRAGENS

**B710 TOP 2" BR**  
**B705 TOP 3" BR**  
**B700 TOP 4" BR**

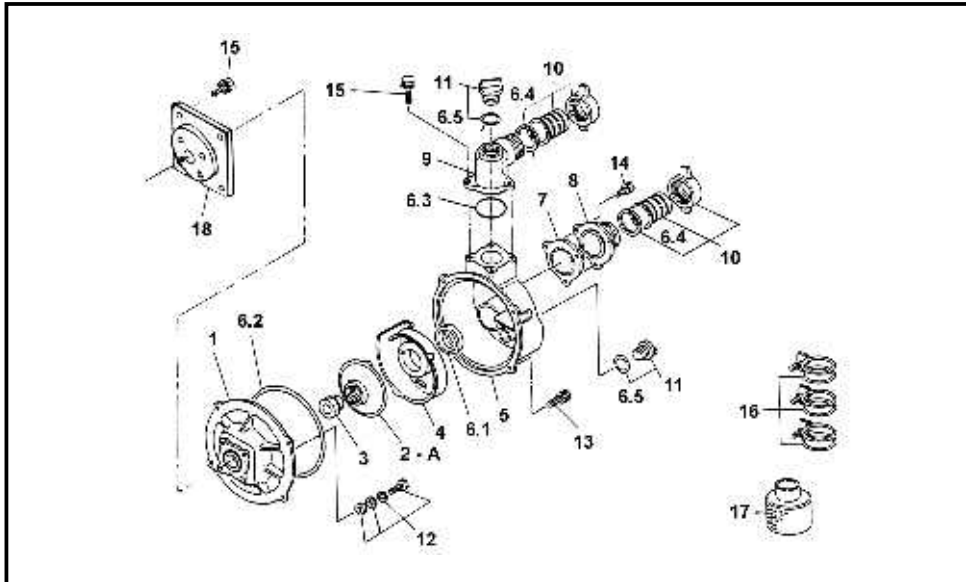


Pos	CÓDIGO	DESCRIÇÃO	APLICAÇÃO	Q/M*
1	70300320	Flange de acoplamento	Top 2" BR	01
1A	70300326	Anel centralizador	Top 4" BR	01
2	70300693	Tampa	Top 2" BR	01
2A	70300694	Tampa	Top 3" BR	01
2B	70300696	Tampa	Top 4" BR	01
3	13200220	Selo mecânico	Top 2" BR / Top 3" BR	01
3A	13200360	Selo mecânico	Top 4" BR	01
4	70302043	Rotor	Top 2" BR	01
4A	70302230	Rotor	Top 3" BR	01
4B	70302045	Rotor	Top 4" BR - BD	01
4B	70302046	Rotor	Top 4" BR - B4T	01
5	70300753	Porta rotor	Top 2" BR	01
5A	70300754	Porta rotor	Top 3" BR	01
5B	70300756	Porta rotor	Top 4" BR	01
6.1 a 6.5	19801053	Kit anéis o'ring	Top 2" BR	01
6.1 a 6.5	19801054	Kit anéis o'ring	Top 3" BR	01
6.1 a 6.5	19801056	Kit anéis o'ring	Top 4" BR	01
6.1	10809940	Anel o'ring do porta rotor	Top 2" BR	01
6.1	10809990	Anel o'ring do porta rotor	Top 3" BR	01
6.1	10810040	Anel o'ring do porta rotor	Top 4" BR	01
6.2	10809930	Anel o'ring da carcaça	Top 2" BR	01
6.2	10809980	Anel o'ring da carcaça	Top 3" BR	01
6.2	10810030	Anel o'ring da carcaça	Top 4" BR	01
6.3	10809960	Junta de borracha do bocal de saída	Top 2" BR	01
6.3	10810010	Junta de borracha do bocal de saída	Top 3" BR	01
6.3	10810060	Junta de borracha do bocal de saída	Top 4" BR	01
6.4	10809950	Anel o'ring do bujão	Top 2" BR	02
6.4	10810000	Anel o'ring do bujão	Top 3" BR	02
6.4	10810050	Anel o'ring do bujão	Top 4" BR	02
6.5.1	10809920	Anel o'ring do adaptador	Top 2" BR	02
6.5.2	10809970	Anel o'ring do adaptador	Top 3" BR	02
6.5.3	10811070	Anel o'ring do adaptador	Top 4" BR	02
7	70300653	Carcaça	Top 2" BR	01
7A	70300654	Carcaça	Top 3" BR	01
7B	70300656	Carcaça	Top 4" BR	01
8	19205960	Bocal de saída	Top 2" BR	01
8A	19205854	Bocal de saída	Top 3" BR	01
8B	19205856	Bocal de saída	Top 4" BR	01
9	19801013	Bujão com o'ring	Top 2" BR / Top 3" BR/SP	02
			Top 4" BR	
10	13200233	Válvula de entrada	Top 2" BR	01
10A	13200234	Válvula de entrada	Top 3" BR	01
10B	13200236	Válvula de entrada	Top 4" BR	01
11	19205863	Bocal de entrada	Top 2" BR	01
11A	19205864	Bocal de entrada	Top 3" BR	01
11B	19205866	Bocal de entrada	Top 4" BR	01
12A.1	19309000	Haste roscada adaptador	Top 2" BR	02
12A.3	19309010	Haste roscada adaptador	Top 3" BR	02
12A.6	19309770	Haste roscada adaptador	Top 4" BR	02
12A.2	19403000	Corpo do adaptador	Top 2" BR	02
12A.4	19403010	Corpo do adaptador	Top 3" BR	02
12A.5	19403330	Corpo do adaptador	Top 4" BR	02
13	70302050	Ralo	Top 2" / Top 2" BR	01
13A	70302060	Ralo	Top 3" / Top 3" BR	01
13B	70302100	Ralo	Top 4" BR	01
	70301470	Quadro para B4T 710 Top BR		01
	70301450	Quadro para BD 710 Top BR		01
	70301460	Quadro para B4T 705 Top BR		01
	70301440-2	Quadro para BD 705 Top BR		01
	70301260-4	Quadro para B4T 700 Top BR		01
	70300810-0	Quadro para BD 700 Top BR		01

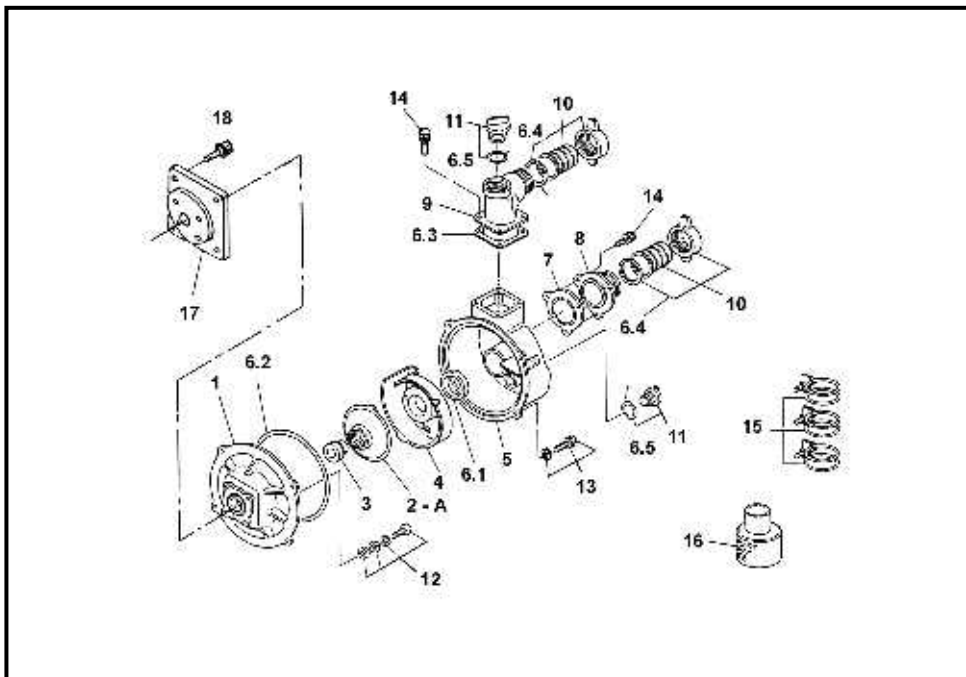
MOTOBOMBAS



Pos	CÓDIGO	DESCRIÇÃO	Q/M*
1	70300320	Flange de acoplamento	01
1A	70301654	Anel centralizador	01
2	70302974	Tampa	01
3	13200370	Selo mecânico	01
4	70302150	Rotor - B4T	01
4A	70302155	Rotor - BD	01
5	70302934	Porta rotor	01
6.1 a 6.5	19801090	Kit anéis o'ring	01
6.1	10810080	Anel o'ring do porta rotor	01
6.2	10810070	Anel o'ring da carcaça	01
6.3	10810100	Anel o'ring do bujão	02
6.4	10810110	Anel o'ring do adaptador	02
6.5	10810090	Anel o'ring do parafuso "T"	06
7	13200244	Válvula de entrada	01
8	19801013	Bujão com o'ring	02
9	70302964	Carcaça	01
10	19801130	Adaptador completo	02
11	90301230	Parafuso "T" especial c / o'ring	06
12	70302064	Ralo	01
	70300833-0	Quadro para B4T 704 SP	01
	70300830-5	Quadro para BD 704 SP	01

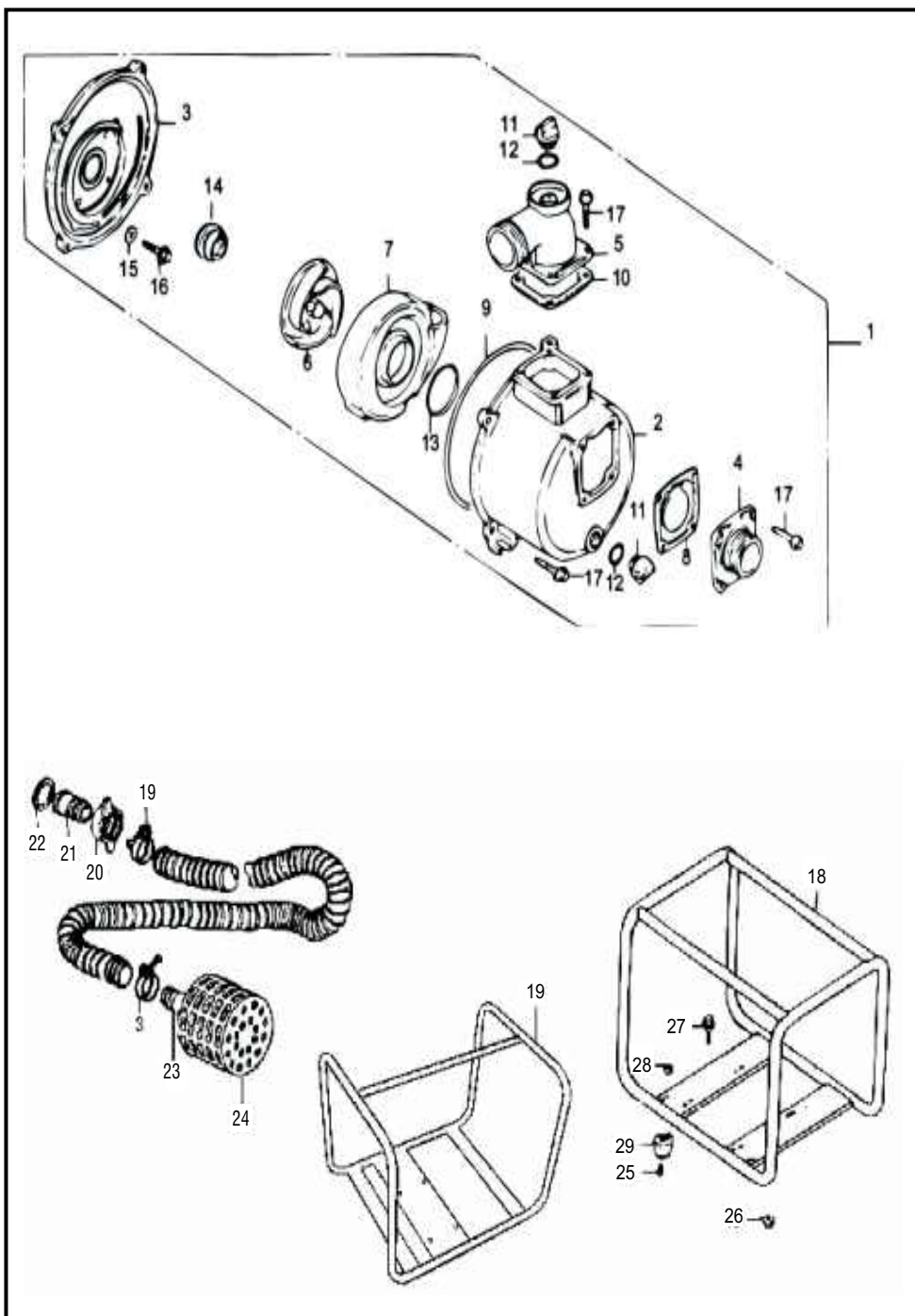


Pos	Código	Descrição	Q/M*
1	70300692-2	Tampa 2" TOP	01
2	70302040-2	Rotor 2" TOP	01
2A	70302044-5	Rotor 2" TOP - BD	01
3	13200220-7	Selo mecânico TOP	01
4	70300752-0	Porta rotor 2" TOP	01
5	70300652-3	Carcaça 2" TOP	01
6.1 a 6.5	19801050-2	Kit anéis o'ring 2" TOP	01
7	13200230-4	Válvula de entrada 2" TOP	01
8	19205862-7	Bocal de entrada 2" TOP	01
9	19205852-0	Bocal de saída 2" TOP	01
10	19801000-6	Adaptador 2" completo TOP	02
11	19801010-3	Bujão 1" c/ o'ring TOP	02
12	19801020-0	Kit parafuso M8 x 50 c/ arruelas press/lisa	04
13	90300710-9	Parafuso M8 x 25 c/ arruela press/lisa	04
14	90300840-7	Parafuso M8 x 20 c/ arruela press/lisa	03
15	90300820-2	Parafuso M6 x 20 c/ arruela press	06
16	19801040-5	Kit braçadeiras 2" TOP	01
17	70302050-0	Ralo 2" TOP	01
18	70300320-6	Flange de acoplamento TOP	01

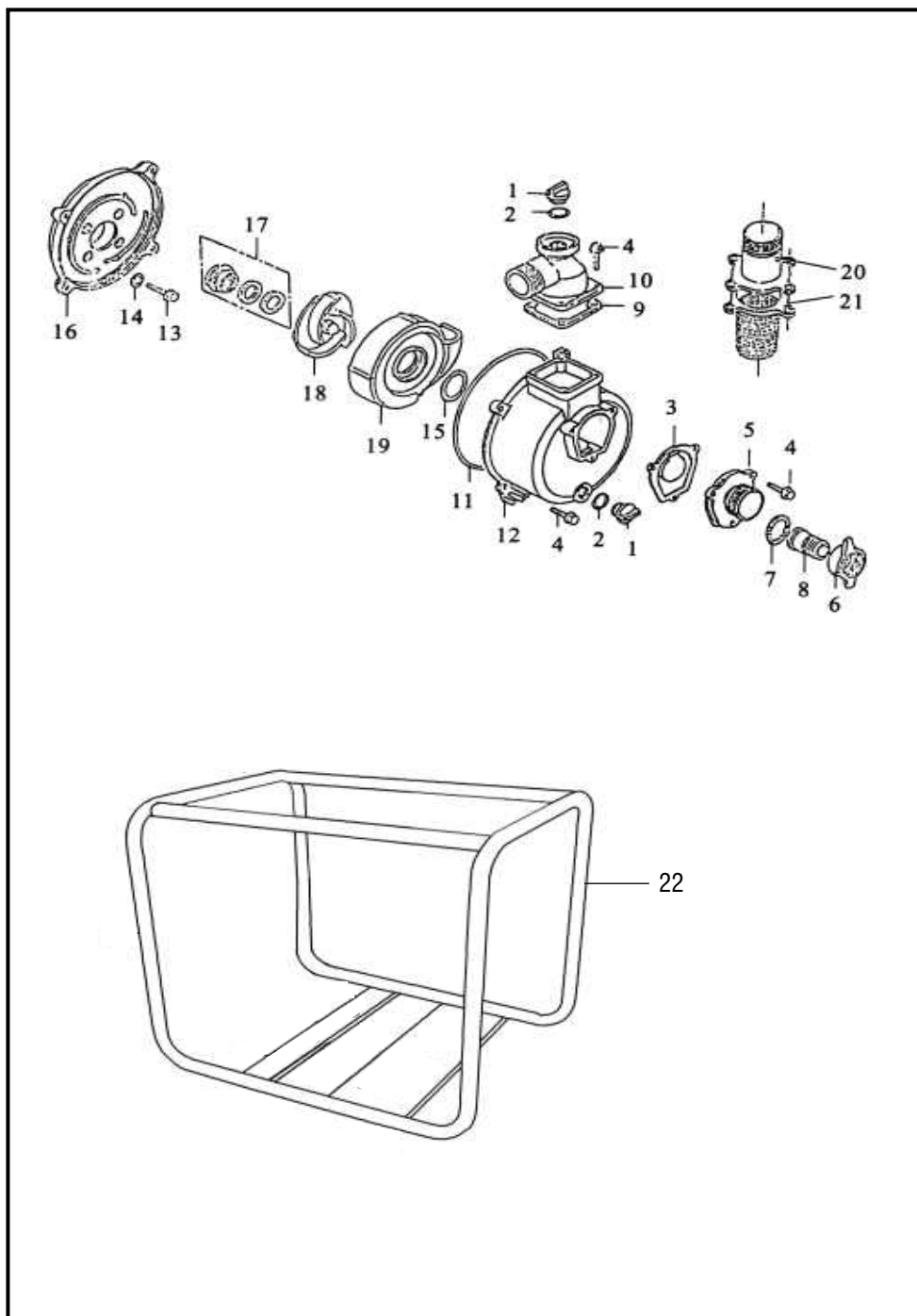


Pos	Código	Descrição	Q/M*
1	70302972-8	Tampa 3" TOP	01
2	70302070-4	Rotor 3" TOP	01
2A	70302074-7	Rotor 3" TOP - BD	01
3	13200220-7	Selo mecânico TOP	01
4	70302932-9	Porta rotor 3" TOP	01
5	70302962-0	Carcaça 3" TOP	01
6.1 a 6.5	19801060-0	Kit anéis o'ring 3" TOP	01
7	13200240-1	Válvula de entrada 3" TOP	01
8	70302942-6	Bocal de entrada 3" TOP	01
9	70302950-3	Bocal de saída 3" TOP	01
10	19801070-7	Adaptador 3" completo TOP	02
11	19801010-3	Bujão 1" c/ o'ring TOP	02
12	19801020-0	Kit parafuso M8 x 50 c/ arruelas press/lisa	04
13	90300580-7	Parafuso M10 x 30 c/ arruela press/lisa	04
14	90300710-9	Parafuso M8 x 25 c/ arruela press/lisa	07
15	19801030-8	Kit braçadeiras 3" TOP	01
16	70302060-7	Ralo 3" TOP	01
17	70300320-6	Flange de acoplamento TOP	01
18	90300820-2	Parafuso M6 x 20 c/ arruela press	04
	70300820-8	Quadro bombas B710 / B 705	01
	70300840-2	Quadro bombas TOP eletric	01

\*Q/M: quantidade por motor



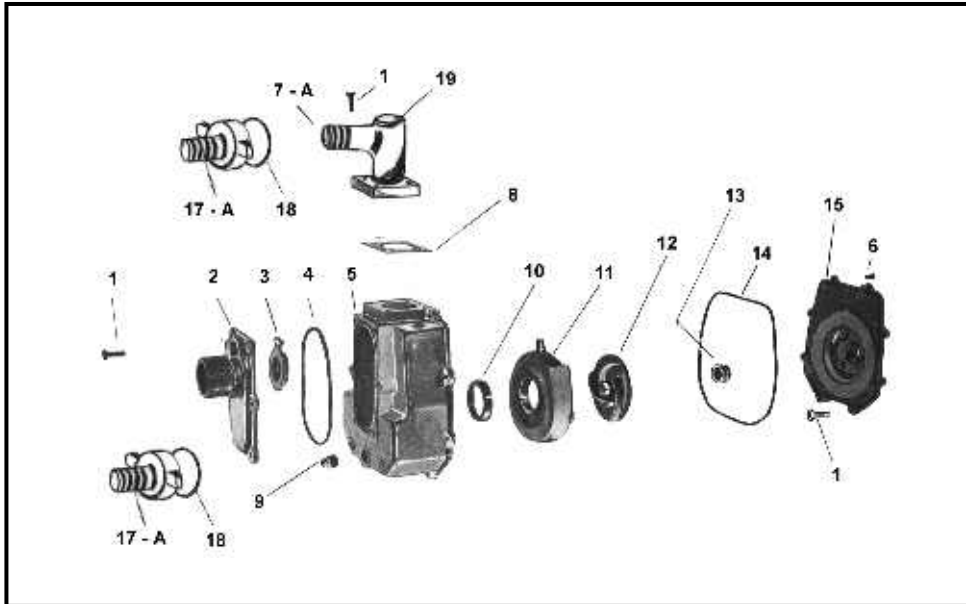
Pos	CÓDIGO	DESCRIÇÃO	Q/M*
1A	90304280	Bomba B4T 710 L, Comp.	01
1B	90304290	Bomba B4T 705 L, Comp.	01
2A	70304080	Carcaça 710 L	01
2B	70304083	Carcaça 705 L(E)	01
3A	70304160	Tampa 710 L	01
3B	70304163	Tampa 705 L(E)	01
4A	19208790	Bocal de entrada 710 L	01
4B	19208793	Bocal de entrada 705 L(E)	01
5A	19208800	Bocal de Saída 710 L	01
5B	19208803	Bocal de Saída 705 L(E)	01
6A	70304170	Rotor 710 L	01
6B	70304173	Rotor 705 L(E)	01
7A	70304180	Porta Rotor 710 L	01
7B	70304183	Porta Rotor 705 L(E)	01
8A	13200880	Válvula de entrada 710 L	01
8B	13200883	Válvula de entrada 705 L(E)	01
9A	10803370	Anel O-ring Carcaça 710 L	01
9B	10803373	Anel O-ring Carcaça 705 L(E)	01
10A	10803380	Anel bocal saída 710 L	01
10B	10803383	Anel bocal saída 705 L(E)	01
11	19804510	Bujão 705/710 L	02
12	10803390	Anel O-ring Bujão 705/710 L	02
13A	10803400	Anel O-ring Porta Rotor 710 L	01
13B	10803403	Anel O-ring Porta Rotor 705 L(E)	01
14A	13200890	Selo Mecânico 710 L	01
14B	13200893	Selo Mecânico 705 L(E)	01
15	10202150	Arruela M8	04
16	10108760	Paraf. da Tampa, M8x60	04
17	10103170	Paraf. Bocal, M10x25	04
18A	70304190	Quadro B4T 710 L	01
18B	70304230	Quadro B4T 705 L	01
18C	70304193	Quadro B4T 710 LE	01
18D	70304233	Quadro B4T 705 LE	01
19A	10803410	Abraçadeira 710 L(E)	02
19B	10803413	Abraçadeira 705 L(E)	02
20A	19804520	Adaptador 710 L	01
20B	19804523	Adaptador 705 L(E)	01
21A	19804530	Bocal 710 L	01
21B	19804533	Bocal 705 L(E)	01
22A	10803420	Anel O-Ring Adaptador 710 L	01
22B	10803423	Anel O-Ring Adaptador 705 L(E)	01
23A	70304240	Tampa, Ralo 710 L	01
23B	70304243	Tampa, Ralo 705 L(E)	01
24A	70304250	Ralo 710 L	01
24B	70304253	Ralo 705 L(E)	01
25	10103180	Paraf. Coxim, M6x22 705/710 L	04
26	10201310	Porca M8 705/710 L	04
27	10100470	Paraf., M8x25 705/710 L	04
28	10201303	Porca, M6 705/710 L	04
29	10803430	Coxim, 705/710 L	04



Pos	CÓDIGO	DESCRIÇÃO	Q/M*
1	19805260	BUJÃO	2
2	10810830	ANEL O-RING BUJÃO	2
3	13202200	VALVULA DE ENTRADA	1
4	10109480	PARAF BOCAL , 10×28	7
5	19209930	BOCAL DE ENTRADA	1
6	19309880	HASTE ROSCADA DO ADAPTADOR	2
7	10811180	ANEL O´RING DO ADAPTADOR	2
8	19805290	ADAPTADOR	2
9	10810820	ANEL BOCAL SAÍDA	2
10	19209960	BOCAL DE SAÍDA	1
11	10810790	ANEL O-RING CARCACA	1
12	70311280	CARCAÇA	1
13	10109460	PARAF DA TAMPA,M8×50	4
14	10291138	ANEL DE VEDAÇÃO	4
15	10810860	ANEL O-RING PORTA ROTOR	1
16	70311310	TAMPA	1
17	13202230	SELO MECÂNICO	1
18	70311340	ROTOR	1
19	70311370	PORTA ROTOR	1
20	70311530	TAMPA, RALO	1
21	70311500	RALO	1
22	70311400	QUADRO B4T 700L	1



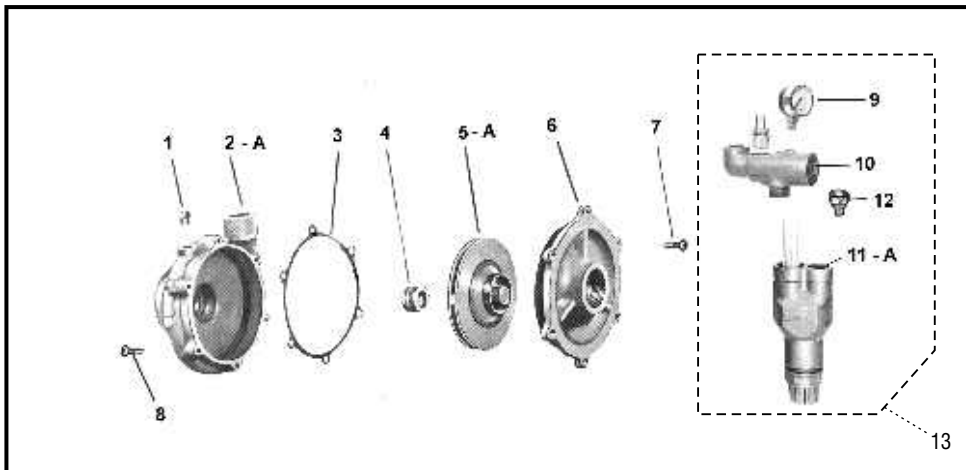




Pos	CÓDIGO	DESCRIÇÃO	Q/M*
1	10100470	Parafuso sextavado M8 x 25	20
2	70300690	Bocal de entrada	01
3	70300720	Válvula de entrada	01
4	70300910	Anel de vedação - Bocal de entrada	01
5	70300650	Carcaça	01
6	10102460	Parafuso sextavado M6 x 25	04
7	19205850	Bocal saída 2"	01
7A	19205857	Bocal saída 2" - tipo engate rápido	01
8	13100170	Junta	01
9	11500100	Bujão do dreno 1/2"	02
10	10800320	Anel de vedação - Porta rotor	01
11	70300750	Porta rotor	01
12	70300730	Rotor	01
13	13200130	Selo mecânico	01
14	70300900	Anel de vedação - Tampa carcaça	01
15	70145600	Tampa da carcaça	01
17	19205860	Adaptador de entrada 2"	01
17A	19801000	Adaptador 2" - tipo engate rápido	02
18	50300890	Anel de vedação adaptador de entrada	01
19	70200820	Bujão plástico 1"	01
	70300820	Quadro B710	01
	70301470	Quadro para B4T 710	01
	70301450	Quadro para BD 710	01
	70300790	Ralo	01

**Bomba B713 (Kit Injetora 20m / 30m/ 40m)**  
**Bomba B715 1" (Centrífuga)**

**Bomba B713 / Bomba B715**



Pos	CÓDIGO	DESCRIÇÃO	Q/M*
1	11500120	Bujão 1/4"	01
2	70145610	Carcaça	01
2A	70145611	Carcaça para B4T-BD	01
3	13100360	Junta	01
4	13200130	Selo Mecânico	01
5	70300740	Rotor	01
5A	70300741	Rotor para B4T-BD	01
6	70300680	Tampa da carcaça	01
7	10100460	Parafuso sextavado M8 x 20	06
8	10102460	Parafuso sextavado M6 x 25	04
9	11500110	Manômetro	01
10	70300760	Adaptador	01
11	70300770	Injetor 20m	01
11A	70300775	Injetor 30m	01
11B	70300780	Injetor 40m	01
12	11500280	Alongador	01
	70300850	Quadro B715	01
	70301470	Quadro B4T 715	01
	70301450	Quadro BD 715	01
13A	90305543	Kit injetor 20m	01
13B	90305563	Kit injetor 30m	01
13C	90305553	Kit injetor 40m	01

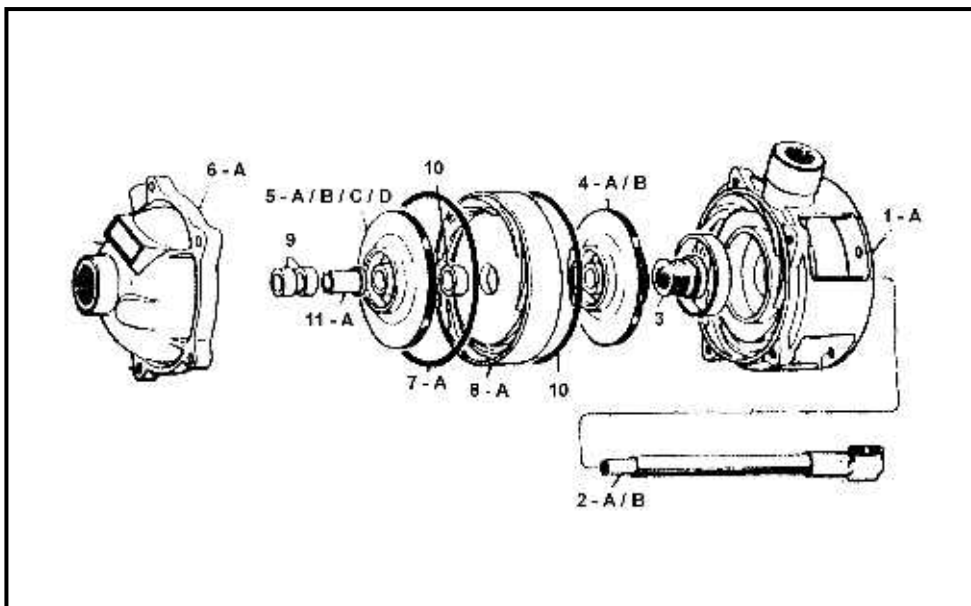
\*Q/M: quantidade por motor

MOTOBOMBAS

**2 Estágios • B711 • Rotor ø 108mm (antiga)**

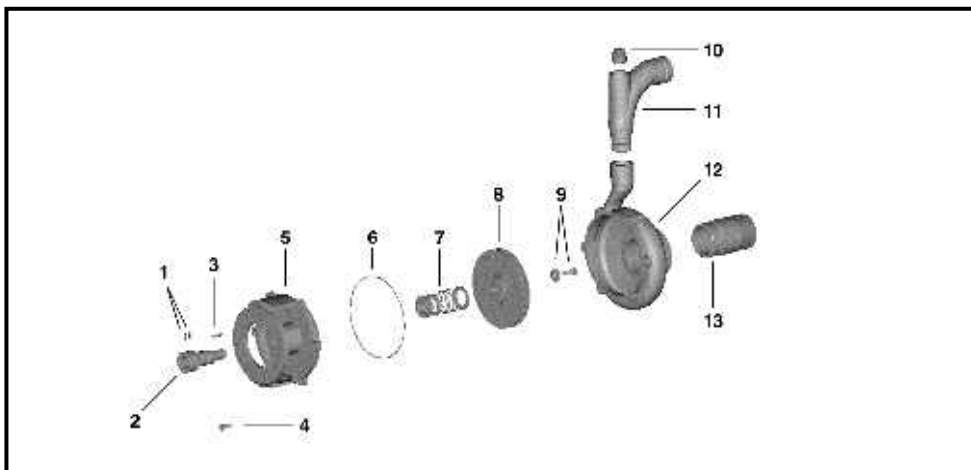
**3 Estágios • B712 • Rotor ø 128mm (nova)**

**4 Estágios • B712 • Rotor ø 115mm (nova)**



Pos	CÓDIGO	DESCRIÇÃO	APLICAÇÃO	Q/M*
1	70300080	Corpo de recalque	Mod. Antigo	01
1A	70300083	Corpo de recalque-Darka	Mod. Novo	01
2	19200961	Eixo da bomba 4 estágios	4 est. - antiga	01
2A	19200963	Eixo da bomba 3 estágios - Darka	3 est. - nova	01
2B	19200964	Eixo da bomba 4 estágios - Darka	4 est. - nova	01
3	13200131	Selo mecânico		01
4	19201102	Rotor último estágio - ferro	Mod. Antigo	01
4A	19201103	Rotor último estágio - Darka	Mod. Novo-3 est.	01
4B	19201104	Rotor último estágio - Darka	Mod. Novo-4 est.	01
5	19201101	Rotor - Latão	Mod. Antigo	03
5A	19307010	Rotor interm. Noril - Darka	Mod. Novo-3 est.	01
5B	19307020	Rotor 1º est. Noril - Darka	Mod. Novo-3 est.	01
5C	19307030	Rotor interm. Noril - Darka	Mod. Novo-4 est.	02
5D	19307040	Rotor 1º est. Noril - Darka	Mod. Novo-4 est.	01
6	70300340	Tampa de sucção c/ bucha	Mod. Antigo	01
6A	70300343	Tampa mancalizada - Darka	Mod. Novo	01
7	10801091	Anel o'ring	Mod. Antigo	04
7A	10801093	Anel o'ring	Mod. Novo	03
8	70300280	Estágio	Mod. Antigo	03
8A	70300283	Estágio - Darka	Mod. Novo	02
9	19300510	Buchas de borracha	Mod. Antigo	02
10	10900111	Bucha espaçadora	Mod. Antigo	03
11	19204610	Bucha do eixo	Mod. Antigo	01
11A	90300120	Cj porca / arruela - Darka	Mod. Novo	01
	70300020	Flange da bomba	Mod. Antigo	01
	70300820	Quadro		01

## Bomba B 709 • Rotor ø 170mm

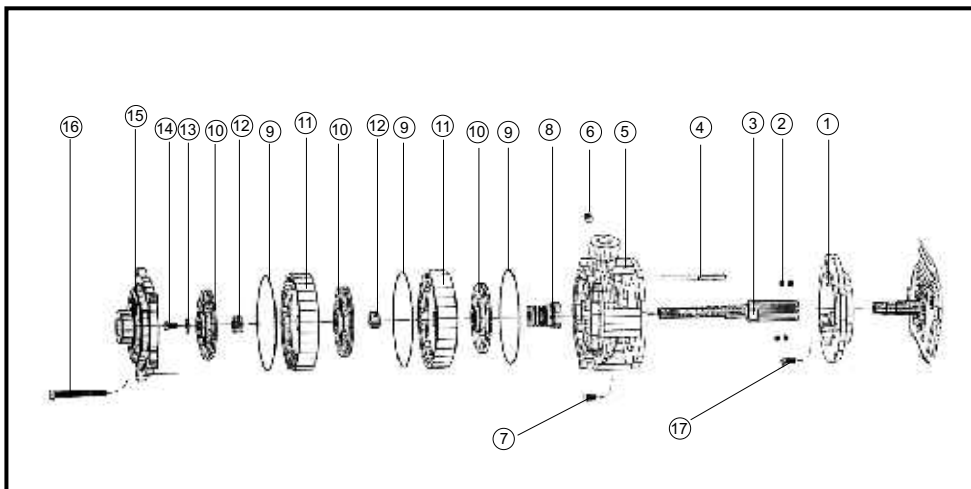


## Bomba BD 709

Pos	CÓDIGO	DESCRIÇÃO	APLICAÇÃO	Q/M*
1	10101570	Parafuso Allen s/ cabeça 1/4" x 1/2"	B4T / BD 709	04
2	10900850	Eixo da Bomba - Furo ø 25mm	BD 709	01
2A	10900852	Eixo da Bomba - Furo ø 25,4mm	B4T 709	01
3	19203070	Chaveta 5 x 5 x 30 mm	B4T / BD 709	01
4	10101580	Parafuso Sextavado 5/16" x 7/8"	B4T / BD 709	06
5	19300240	Tampa	B4T / BD 709	01
6	10800150	Anel o' ring	B4T / BD 709	01
7	13200380	Selo mecânico	B4T / BD 709	01
8	70301280	Rotor	B4T / BD 709	01
9	10101590	Parafuso Sextavado 3/8" x 1" c/ arruela especial	B4T / BD 709	01
10	11500170	Bujão 1"	B4T / BD 709	01
11	70304150	Bocal de saída	B4T / BD 709	01
12	70301270	Carcaça da Bomba	B4T / BD 709	01
13	70304120	Bocal de entrada	B4T / BD 709	01
	70300810	Quadro para BD 709	B4T / BD 709	01
	70300813	Quadro para B 4T 709	B4T 709	01

\*Q/M: quantidade por motor

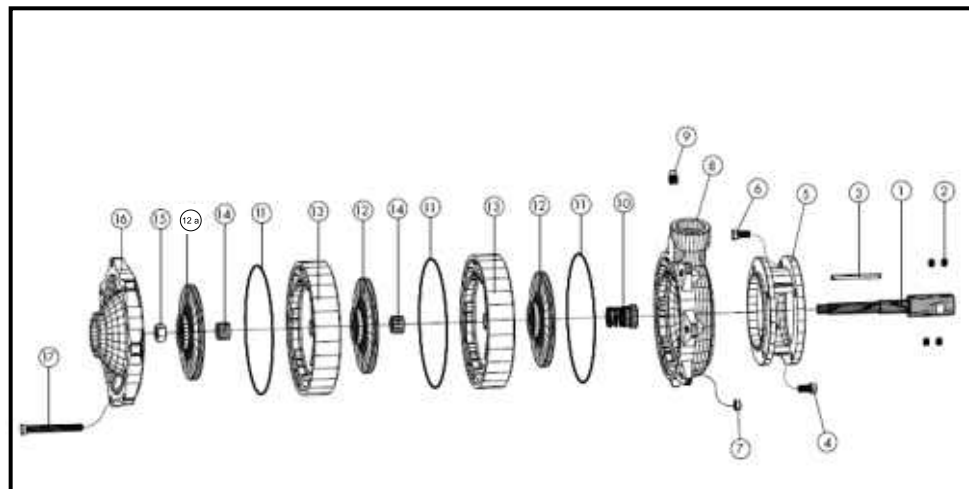
**Bomba B4T/BD 712**



Pos	CODIGO	DESCRIÇÃO	Q/M*
1	10200640	Arruela MR-14/P-11 (Gas.)	01
2	10101830	Paraf.allen s/c 5/16" x 5/16" UNC	04
3	19202880	Alongamento P-11/4 Gas. (Honda)	01
4	19203400	Chaveta P-11/4 (3/16" x 105)	01
5	70302470	Carcaça recalque P-11	01
6	11500120	Bujão 1/4" BSP	01
7	10108510	Paraf.sext.UNC 3/8" x 3/4"	04
8	13200290	Selo mecânico Ø3/4" T21 Buna	01
9	10801600	Anel o'ring 142 x 1.70 mm	04
10	19202870	Rotor alumínio/latão P-11	04
11	70302450	Estágio P-11	03
12	10900910	Bucha estágio P-11	03
13	10290290	Arruela latão 5/16" x 7/8" P-11	01
14	10108903	Paraf.sext.UNC 5/16" x 3/4" Inox	01
15	70302480	Tampa P-11	01
16	10108530	Paraf.sext.UNC 5/16" x 3/4"	05
17	10108900	Paraf.sext.UNC 5/16" x 3/4"	04

\*Q/M: quantidade por motor

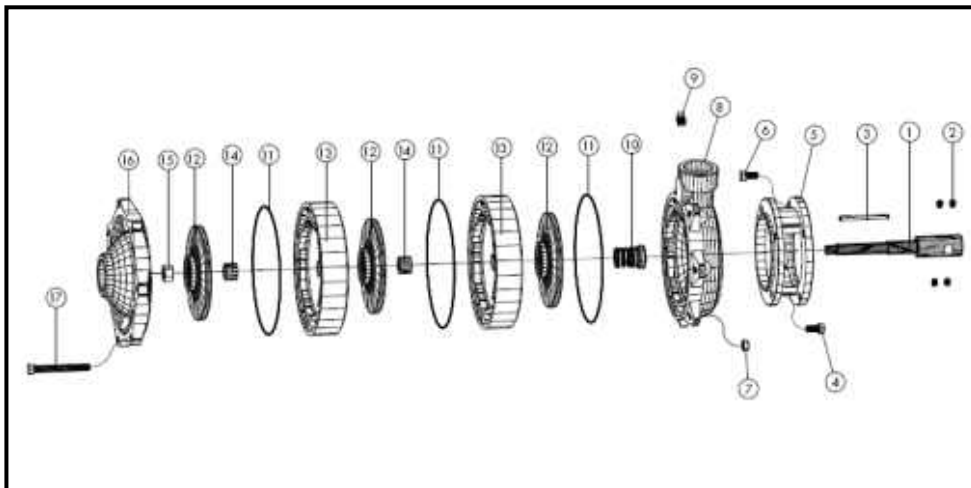
**Bomba BD 812**



Pos	CODIGO	DESCRIÇÃO	Q/M*
1	19208580	Alongador P-15/3 BD 7,0	01
2	10101830	Paraf. allen s/c 5/16" x 5/16" UNC	04
3	19208590	Chaveta 3/16" x 54 mm P-15/3	01
4	10108510	Paraf. sext. UNC 3/8" x 3/4"	04
5	70303893	Intermed. P-15 BD 7,0	01
6	10102910	Paraf. sext. M8x25mm	04
7	10201380	Porca sext. UNC 3/8"	07
8	70303900	Carcaça recalque P-15 (04-00)	01
9	11500120	Bujão 1/4" BSP	01
10	13200840	Selo Mecânico	01
11	10802930	Anel O"Ring	03
12	19208640	Rotor Alumínio P-15 Ø127	02
12A	19208643	Rotor Alumínio P -15 Ø121	01
13	70303910	Estágio P-15	02
14	10901010	Bucha estágio P-15	02
15	10201410	Porca latão sext. UNF	01
16	70303920	Tampa P-15	01
17	10102920	Paraf. sext. UNC 3/8" x 5 1/2"	07

\*Q/M: quantidade por motor

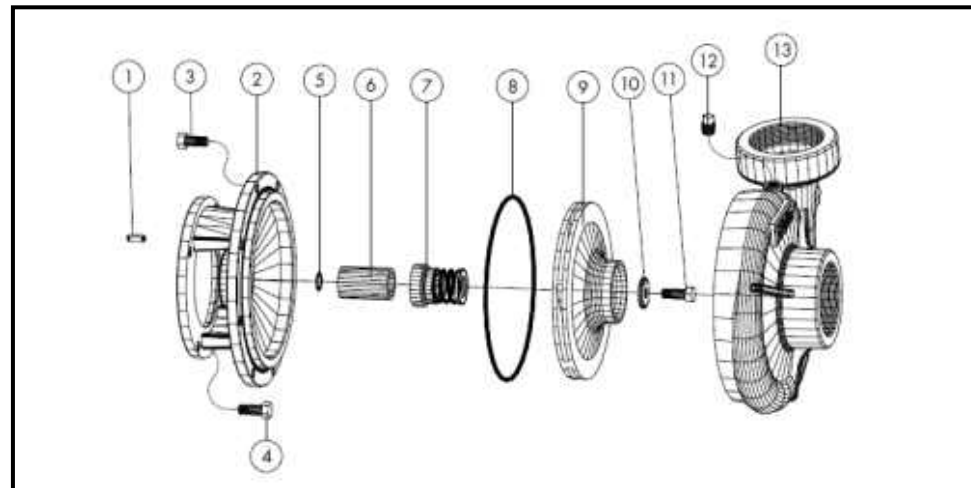
**Bomba BD 912**



Pos	Co DIGO	DESCRiçãO	Q/M*
1	19208583	Alongador P-15/3	01
2	10101830	Paraf. Allen s/c 5/16" x 5/16" UNF	01
3	19208590	Chaveta 3/16" x 54 mm	01
4	10108510	Paraf. sext. UNC 3/8" x 3/4"	04
5	70303890	Intermediário P-15 BD 10	01
6	10102910	Paraf. sext. M8 x 25 mm	04
7	10201380	Porca sext. UNC 3/8"	07
8	70303900	Carcaça recalque P-15	01
9	11500120	Bujão 1/4" bsp	01
10	13200840	Selo mecânico	01
11	10802930	Anel O'Ring	03
12	19208650	Rotor P-15 N Ø145	03
13	70303910	Estágio P-15 (04-00)	02
14	10901010	Bucha Estágio P-15 (04-00)	02
15	10201410	Porca Latão sext. UNF	01
16	70303920	Tampa P-15	01
17	10102920	Paraf. sext. UNC 3/8" x 5 1/2"	07

\*Q/M: quantidade por motor

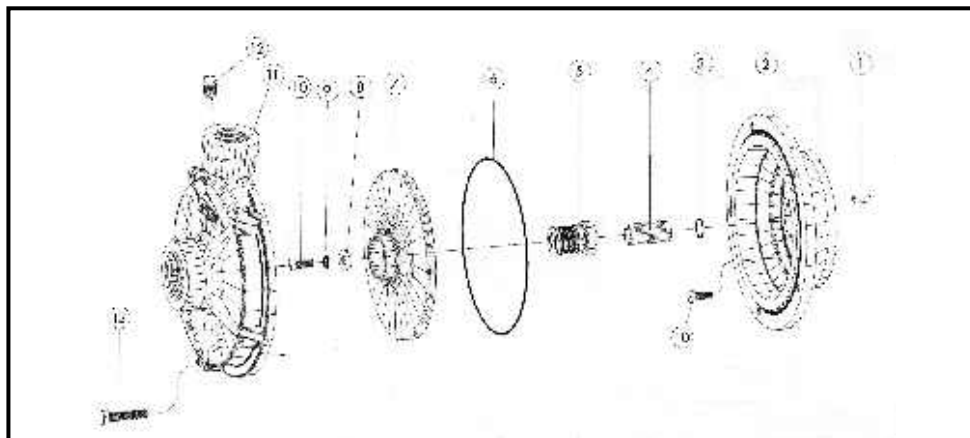
**Bomba BD 815 i**



Pos	Co DIGO	DESCRiçãO	Q/M*
1	19208660	Chaveta 1/4" x 17 mm	01
2	70303930	Tampa intermediária TSH/THIS-18	01
3	10102910	Paraf. sext. M8x25mm	04
4	10102923	Paraf. sext. UNC 3/8" x 7/8"	08
5	10802940	Anel O'Ring	01
6	10901020	Bucha aço selo THSI-18	01
7	13200850	Selo Mecânico	01
8	10802933	Anel O'Ring	01
9	19208670	Rotor alumínio TSH/THIS-18	01
10	10201420	Arruela Lisa R20	01
11	10102926	Paraf. sext. UNF M10 x 25	01
12	11500120	Bujão 1/4" bsp	01
13	70303940	Carcaça THSI-18	01

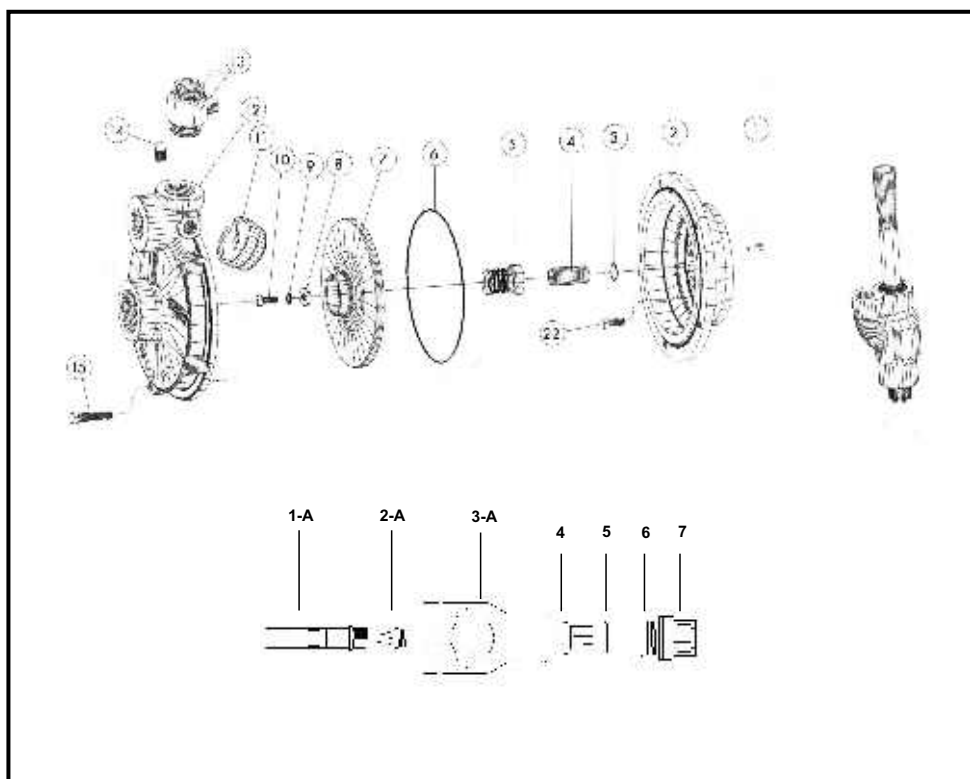
\*Q/M: quantidade por motor

**Bomba B 715 BR**



Pos	CODIGO	DESCRIÇÃO	Q/M*
1	19203560	Chaveta B4T	01
2	70302680	Tampa intermediária	01
3	10801660	Anel o'ring	01
4	10900930	Bucha do selo	01
5	13200710	Selo mecânico	01
6	10801650	Anel o'ring	01
7	19202950	Rotor alum.Ø159	01
8	10290290	Arruela de latão	01
9	10200790	Arruela pressão	01
10	10100470	Parafuso sextavado M8 x 25	05
11	70302670	Carcaça	01
12	11500120	Bujão 1/4"	01
13	10108550	Parafuso sextavado 5/16" X 1 1/2	05
14	70301473	Quadro B4T	01

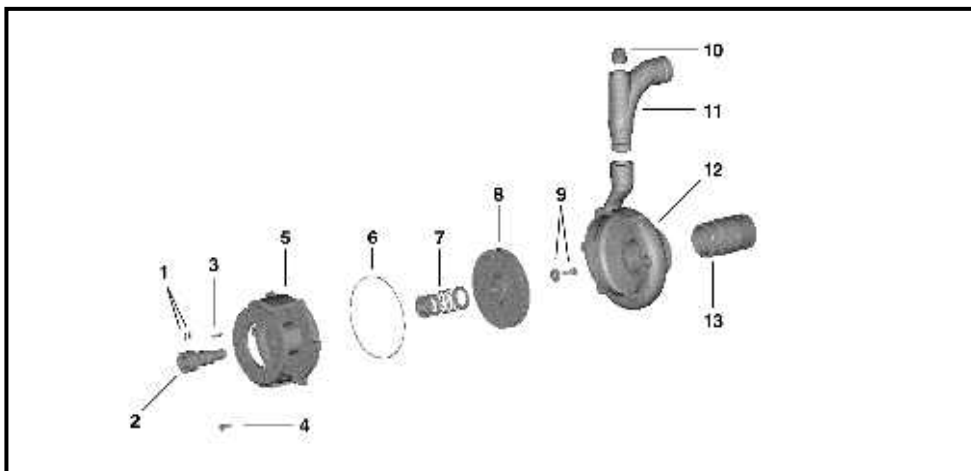
**Bomba B 713 BR**



**Motobomba B4T/BD 713 BR**

Pos	CODIGO	DESCRIÇÃO	Q/M*
1	12903660	Chaveta	01
2	70302680	Tampa intermediária	01
3	10801660	Anel O'Ring	01
4	10900930	Bucha selo	01
5	13200710	Selo mecânico	01
6	10801650	Anel O'Ring	01
7	19202950	Rotor alum. Ø 159	01
8	10290290	Arruela latão	01
9	10200790	Arruela pressão	06
10	10100470	Parafuso sextavado M8 X 25	04
11	11500210	Manômetro	01
12	70302780	Carcaça	01
13	70302410	Registro Controle 3/4	01
14	11500120	Bujão 1/4	01
15	10108820	Parafuso sextavado 5/16" X 5 1/2	05
16	70302790	Injetor 20m	01
16a	70302793	Injetor 30m	01
16b	70302796	Injetor 40m	01
	70301450	Quadro BD	01
	<b>INJETOR</b>		
1	19203710	Venturi 20m	01
1A	19203720	Venturi 30/ 40m	01
2	19203730	Bico injetor 20m	01
2A	19203740	Bico injetor 30/ 40m	01
3	70303350	Corpo injetor 20m	01
3A	70303360	Corpo injetor 30/ 40m	01
4	70303370	Válvula injetor bronze	01
5	10802400	O'ring 48mm	01
6	10802410	Anel vedação válvula injetor	01
7	19203750	Crivo injetor bronze	01

\*Q/M: quantidade por motor

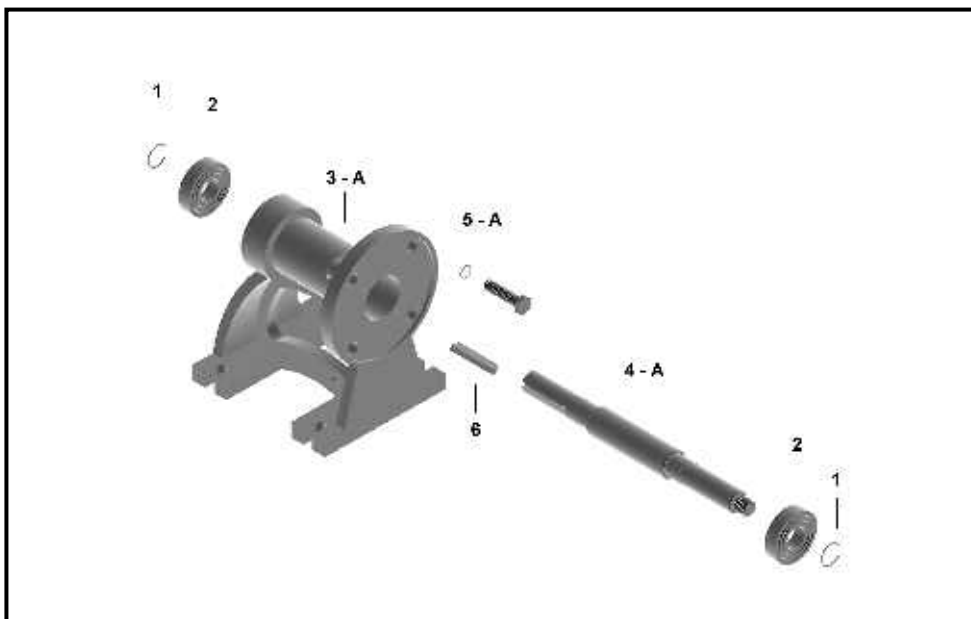


Pos	CÓDIGO	DESCRIÇÃO	APLICAÇÃO	Q/M*
1	10101573	Parafuso allen do eixo	B 817CH	4
2	10900853	Eixo da bomba	B 817CH	1
3	19203073	Chaveta	B 817CH	1
4	10101583	Parafuso da tampa	B 817CH	6
5	19300243	Tampa	B 817CH	1
6	10800153	Anel o-ring	B 817CH	1
7	13200383	Selo mecânico	B 817CH	1
8	70301283	Rotor	B 817CH	1
9	10101593	Parafuso com arruela especial	B 817CH	1
10	11500173	Bujão	B 817CH	1
11	70304153	Bocal de saída	B 817CH	1
12	70301273	Carcaça da bomba	B 817CH	1
13	70304123	Bocal de entrada	B 817CH	1

\*Q/M: quantidade por motor

**Bombas com Mancal**

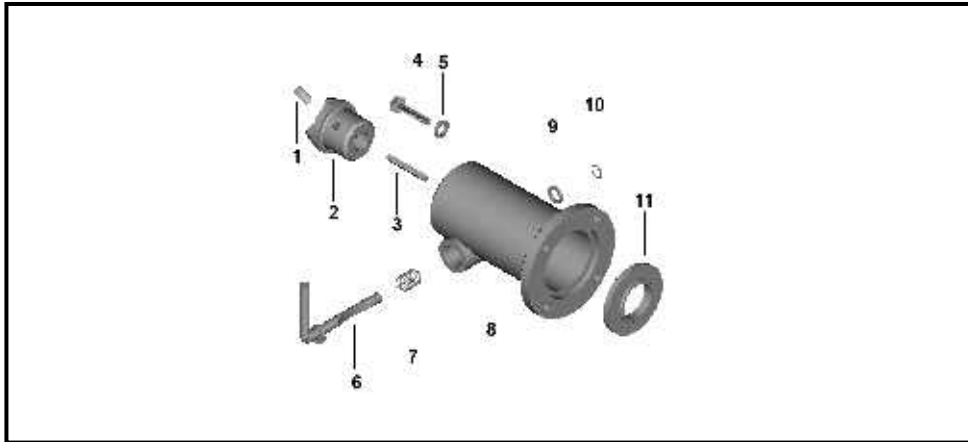
**B705 TOP M**  
**B710 TOP M**  
**B715 M**



**Bombas com Mancal**

Pos	CÓDIGO	DESCRIÇÃO	Q/M*
1	10800330	Anel elástico	02
2	10400120	Rolamento do flange	02
3	70301240	Corpo do mancal - B715 M	01
3A	70301250	Corpo do mancal - TOP M	01
4	70301220	Eixo do mancal - B715 M	01
4A	70301221	Eixo do mancal - TOP M	01
5	10102460	Parafuso sextavado M6 x 25	04
5A	19801020	Kit parafuso M8 x 50 c/ arr. press. / lisa	04
6	19207830	Chaveta 1/4" x 1/4" x 40mm	01
	90301480	Mancal B715 M completo	01
	90301490	Mancal B705 / 710 TOP M completo	01
	19301220	Anel centralizador para B 4T 705 / 710 M	01

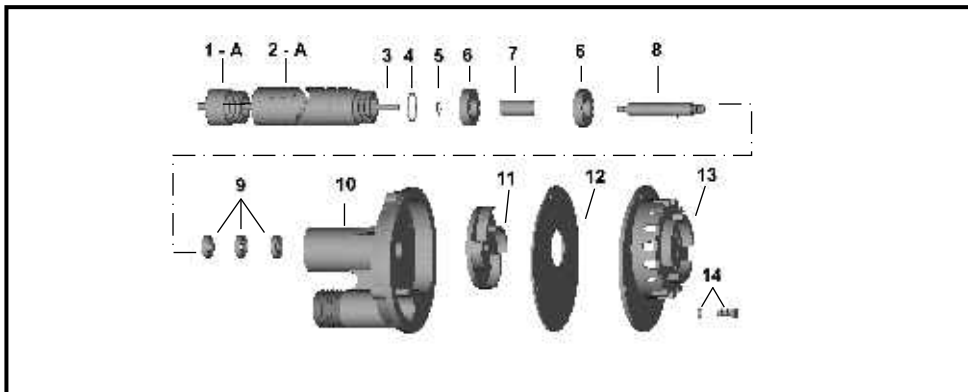
\*Q/M: quantidade por motor



Pos	CÓDIGO	DESCRIÇÃO	Q/M*
1	10104070	Parafuso allen s/ cab. M8 x8	01
2	70302810	Acoplamento	01
3	19203030	Chaveta	01
4	10100470	Parafuso sextavado M8 x 25	04
5	10200370	Arruela de pressão 8mm	04
6	70302820	Alavanca de fixação	01
7	10801200	Mola	01
8	70302830	Flange do mangote	01
9	10202980	Arruela de deslizamento	01
10	10809010	Anel elástico - eixo 9mm	01
11	70301300	Bucha centralizadora	01
	70301650	Quadro para motovibrador	01
	70301651	Quadro para motovibrador B4T	01
	70301450	Quadro para motovibrador BD	01
	10800350	Coxim	04
	90303590	Kit vibrador completo	01

**Bomba Submersível de Mangote**

**Bomba Submersível de Mangote 2"**



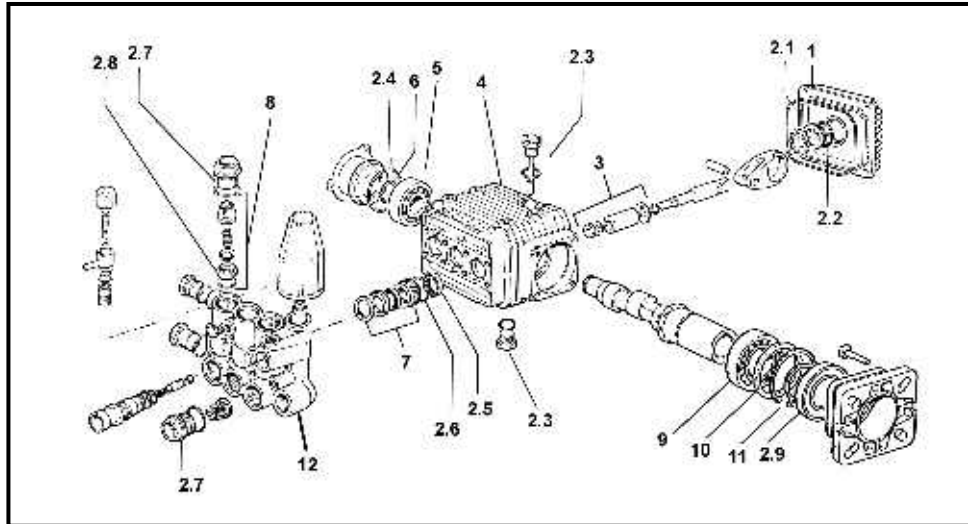
Pos	CÓDIGO	DESCRIÇÃO	Q/M*
1	90311510	Acoplamento completo	01
1A	90311520	Kit acoplamento c/ luvas e eixo sextavado	01
2	90309070	Mangote para bomba submersível completo	01
2A	70308400	Mangueira do flexível	01
3	70308410	Eixo flexível	01
4	10809040	Anel de borracha	01
5	10801900	Anel elástico 17mm	01
6	10400461	Rolamento 6.203 z	02
7	19207960	Bucha espaçadora	01
8	70308250	Eixo da bomba	01
9	13200670	Retentor 18x30x7mm	03
10	70308260	Carcaça	01
11	70308270	Rotor	01
12	70308280	Tampa da carcaça	01
13	70308290	Ralo	01
14	90301170	Parafuso c/ arruela pressão	04
	90310000	Bomba submersível compl. c/ mangote	

**Bomba Submersível de Mangote 3"**

**Bomba Submersível de Mangote 3"**

Pos	CÓDIGO	DESCRIÇÃO	Q/M*
1	90311510	Acoplamento completo	01
1A	90311520	Kit acoplamento c/ luvas e eixo sextavado	01
2	90309073	Mangote para bomba submersível completo	01
2A	70308401	Mangueira do flexível	01
3	70308416	Eixo flexível	01
4	10809040	Anel de borracha	01
5	10801903	Anel elástico 47mm	01
6	10400416	Rolamento 6.203 z	02
7	19207960	Bucha espaçadora	01
8	70308253	Eixo da bomba	01
9	13200670	Retentor 18x30x7mm	03
10	70308263	Carcaça	01

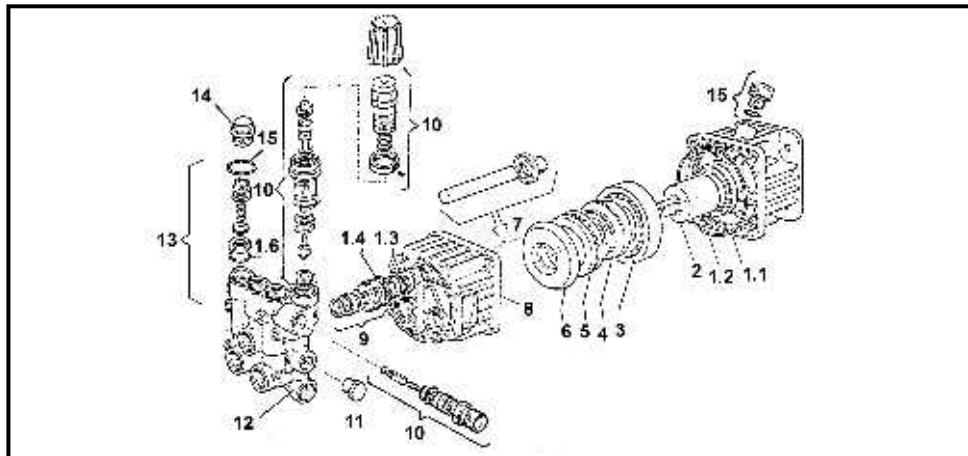
Pos	CÓDIGO	DESCRIÇÃO	Q/M*
11	70308273	Rotor	01
13	70308293	Ralo	01
14	90301170	Parafuso c/ arruela pressão	04
	90310006	Bomba submersível compl. c/ mangote	



Pos	CÓDIGO	DESCRIÇÃO	Q/M*
1	19201150	Tampa B.1800	01
2	19800880	Jogo guarnições eixo virabrequim ( itens 2.1 a 2.9)	01
3	19800830	Kit pistão B.1800	03
4	19201140	Cárter B.1800	01
5	10400150	Rolamento esferas 6304	01
6	10802170	Anel elástico diam. Ext. 20	01
7	19800850	Kit guarnições alta pressão	03
8	19800820	Kit válvula aspiração	06
9	10400690	Rolamento esferas 6007	01
10	10802340	Anel elástico diam. Int. 62	01
11	10802160	Anel elástico diam. Ext. 35	01
12	19200360	Cabeçote latão	01
	19800810	Pistola com lança	01
	19800800	Mangueira de alta pressão 8m	01
	10801830	Coxim fix. Motor / carrinho	04
	10800350	Coxim	01
	70300350	Carrinho Hidrolavadora B 2T	01
	70300353	Carrinho Hidrolavadora B 4T	01

# Hidrolav B1800 mod. AXD

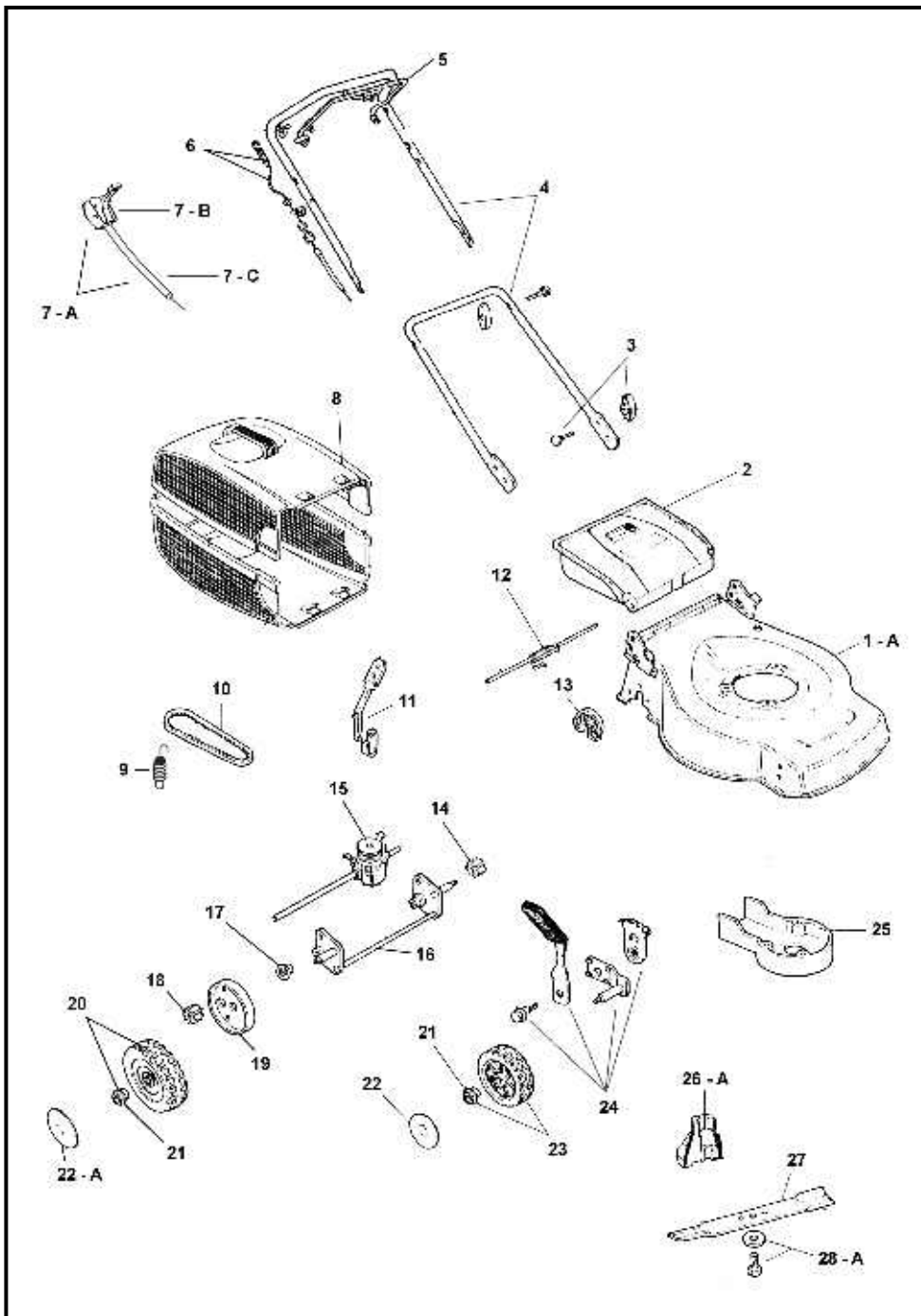
# Hidrolav B1800 mod. AXD



Pos	CÓDIGO	DESCRIÇÃO	Q/M*
1	19803030	Jogo guarnições (itens 1.1 a 1.6)	01
2	19207850	Eixo virabrequim	01
3	10401100	Rolamento 40x80x18 mm	01
4	19207860	Excêntrico	01
5	10401110	Rolamento axial	01
6	19207870	Apoio pistão	01
7	19803040	Kit pistão 14 mm	03
8	19207880	Carcaça	01
9	19803050	Kit guarnições de alta pressão	03
10	19803060	Conjunto regulador de pressão	01
11	19207890	Bujão 3/8"	01
12	19207900	Cabeçote	01
13	19803070	Kit válvula completa	06
14	19207910	Bujão válvula aspiração	06
15	19803080	Bujão carga óleo completo	01

\*Q/M: quantidade por motor

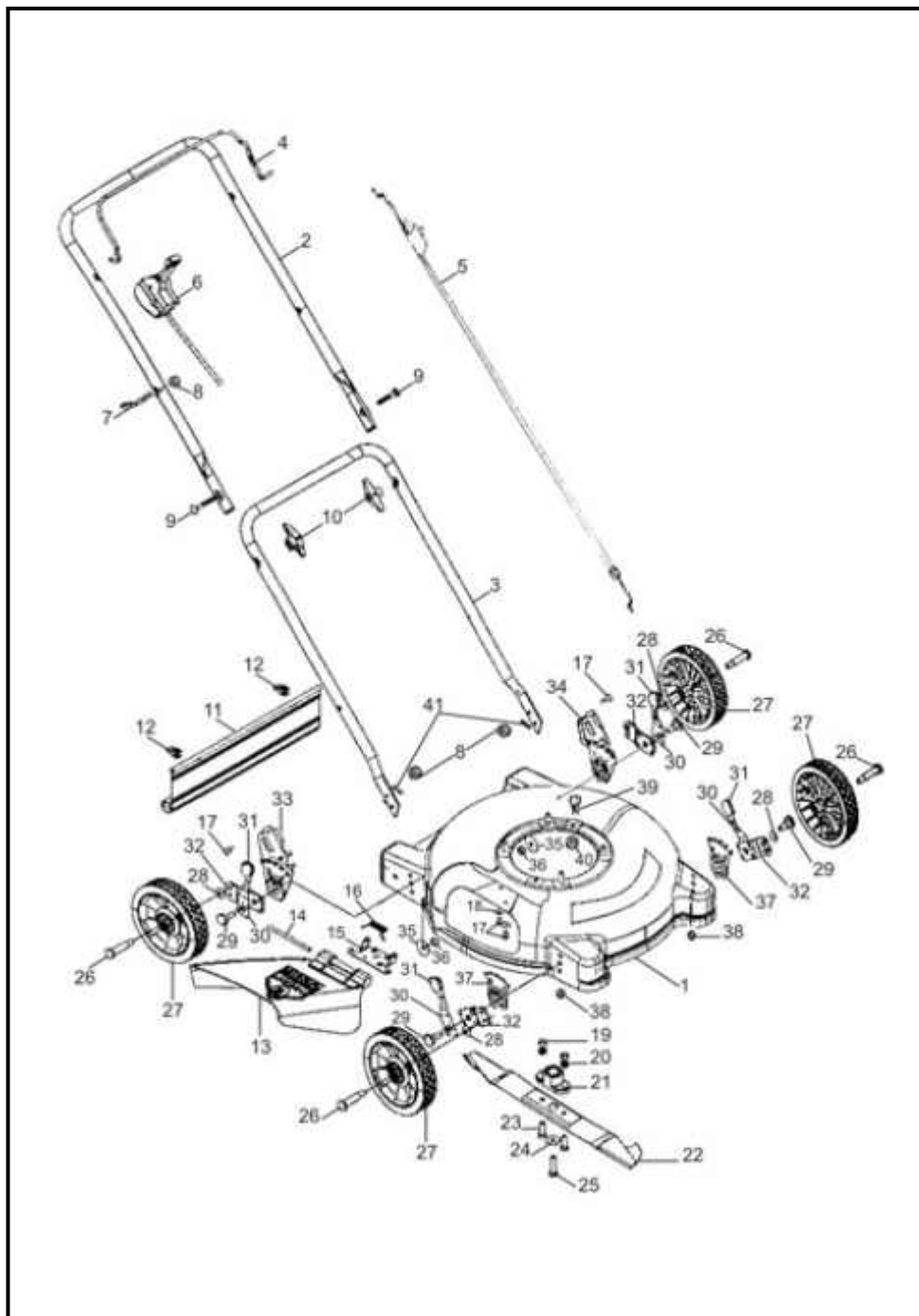




Pos	CÓDIGO	DESCRIÇÃO	Q/M*
1	70308210	Base para cortador - B 3800 / PLUS	01
1A	70308211	Base para cortador - B 3800 TR	01
2	19307100	Defletor	01
3	19804030	Manipulo de fixação	04
4	70308220	Cabo de comando	01
5	70308330	Alavanca da tração	01
6	19804040	Cabo de acionamento da tração	01
7	19802050	Conjunto acelerador - antigo	01
7A	90300641	Conjunto acelerador completo - novo	01
7B	19800651	Alavanca de aceleração	01
7C	19200850	Cabo de aceleração	01
8	70308200	Recolhedor	01
9	10809060	Mola esticadora correia - B 3800 TR	01
10	10601870	Correia - B 3800 TR	01
11	90309020	Conjunto regulador de altura - B 3800 TR	01
12	90309090	Eixo do defletor c/ mola	01
13	19307170	Suporte	02
14	19307140	Engrenagem sx	01
15	90309050	Caixa de transmissão - B 3800 TR	01
16	70308350	Eixo traseiro - B 3800 TR	01
17	10900720	Conjunto Buchas - B 3800 TR	01
18	19307120	Engrenagem dx	01
19	19307130	Capa da roda - B 3800 TR	02
20	90309040	Roda c/ rolamentos - B 3800 TR	02
21	10401120	Rolamento da roda	08
22	19307110	Calota - B 3800	04
22A	19307111	Calota - B 3800 TR	02
23	90309060	Roda c/ rolamentos - B 3800	04
24	90310210	Conjunto regulador de altura - B 3800	04
25	19307150	Capa de proteção da correia - B 3800TR	01
26	19207293	Flange fixação lâmina - B 3800 ø22	01
26A	70308240	Flange fixação lâmina - B 3800 TR	01
27	19307160	Lâmina de corte	01
28	90310220	Parafuso fixação lâmina c/ arruela - M8	01
28A	90310221	Parafuso fixação lâmina c/ arruela - M10	01
	90311560	Conjunto anel amortecedor / arruelas borracha	01
	19300901	Anel amortecedor / arruelas borracha - GIII	01
	10900415	Bucha Limitadora	03
	90311542	Cortador completo s/ motor - B 3800	01
	90311552	Cortador completo s/ motor - B 3800 TR	01
	90311610	Kit Eixo/Flange/Rolamento - B3800	01
	90311611	Kit Eixo/Flange/Rolamento - B3800 Plus	01
	90311612	Kit Eixo/Flange/Rolamento - B3800 TR	01
	90300650	Kit eixo / flange / rolamento - B 3800 - GIII	01
	90300651	Kit eixo / flange / rolamento - B 3800 PLUS / TR - GIII	01
	19300902	Anel amortecedor Trapp	01

\*Q/M: quantidade por motor

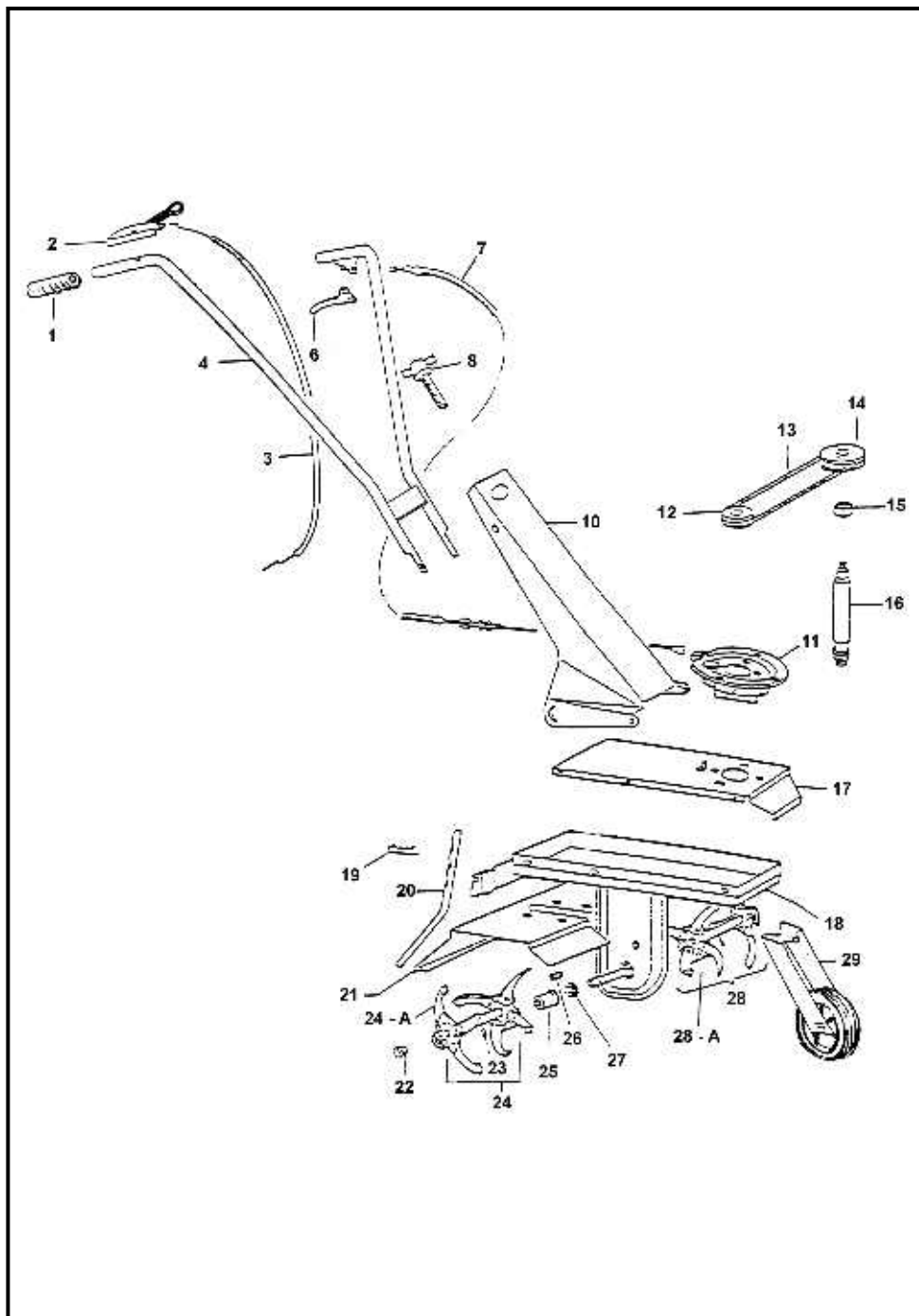
CORTADORES DE GRAMA



Pos	CÓDIGO	DESCRIÇÃO	Q/M*
1	70303540	Base p/ Cortador B 5500/6000 BR	1
2	70303550	Cabo Comando Superior	1
3	70303560	Cabo Comando Inferior	1
4	70303590	Alavanca da Tração	1
5	19204890	Cabo do Freio Motor	1
6	70303570	Alavanca Aceleração	1
7	70303580	Presilha da Corda de Partida	1
8	10201110	Porca Presilha Corda	3
9	10102440	Parafuso Fixador da Haste	2
10	10201130	Borboleta do Fixador da Haste	2
11	19303200	Protetor Traseiro	1
12	10102620	Clipe do Protetor Traseiro	2
13	19303210	Calha da Saída Lateral	1
14	10102660	Pino Calha Saída Lateral	1
15	19400040	Adaptador Calha Saída Lateral	1
16	10802690	Mola Calha Saída Lateral	1
17	10102670	Paraf Fix Haste Inferior/Calha Saída Lateral	4
18	10201150	Arruela da Calha da Saída Lateral	2
19	10201160	Porca do Flange da Lâmina	2
20	10201170	Arruela do Flange da Lâmina	2
21	19208210	Flange Fixação da Lâmina	1
22	19208220	Lâmina de Corte 20"	1
23	10102700	Parafuso do Flange da Lâmina	2
24	10201180	Arruela da Lâmina	1
25	10102710	Parafuso da Lâmina	1
26	10102720	Parafuso da Roda	4
27	19303220	Roda 180mm	4
28	10201190	Arruela da Roda	4
29	10102730	Parafuso do Regulador de Altura	4
30	19400040	Alavanca do Regulador de Altura	4
31	19303230	Capa da Alavanca do Regulador de Altura	4
32	19400050	Pivô do Regulador de Altura	4
33	19400060	Suporte do Regulador de Altura Direito	1
34	19400070	Suporte do Regulador de Altura Esquerdo	1
35	10201200	Arruela do Regulador de Altura Traseiro	2
36	10201210	Porca do Regulador de Altura Traseiro	2
37	19400080	Suporte do Regulador de Altura Dianteiro	2
38	10201220	Porca do Regulador de Altura Dianteiro	2
39	10102740	Parafuso Fixador do Motor	3
40	10201230	Porca Fixador do Motor	3
41	10201240	Chaveta da Haste Inferior	1
42	19804190	Saída Lateral Completa	1
43	19804240	Regulador de Altura Dianteiro Direito Completo	1
44	19804250	Regulador de Altura Dianteiro Esquerdo Completo	1
45	19804260	Regulador de Altura Traseiro Direito Completo	1
46	19804270	Regulador de Altura Traseiro Esquerda Completo	1

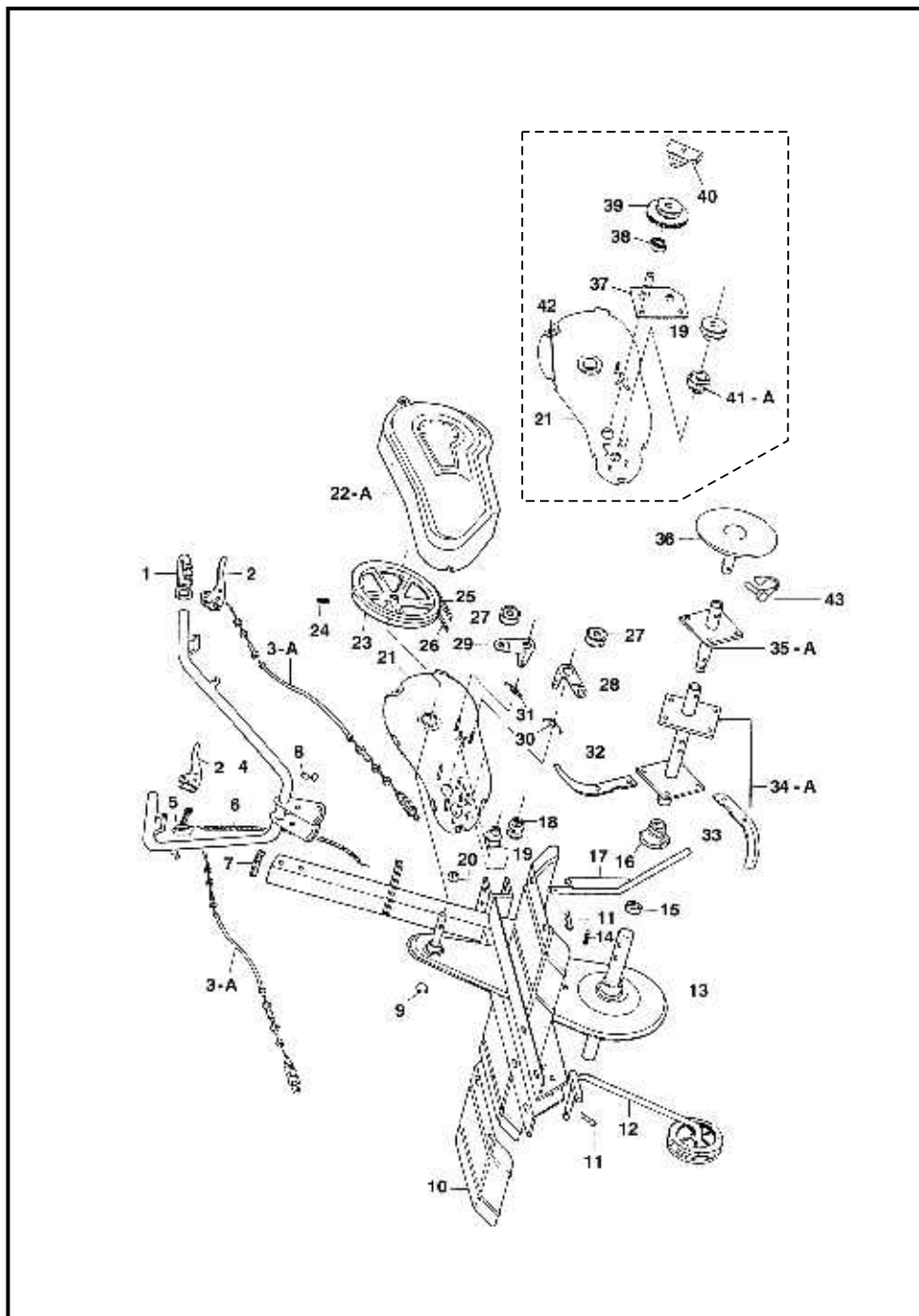
\*Q/M: quantidade por motor

CORTADORES DE GRAMA



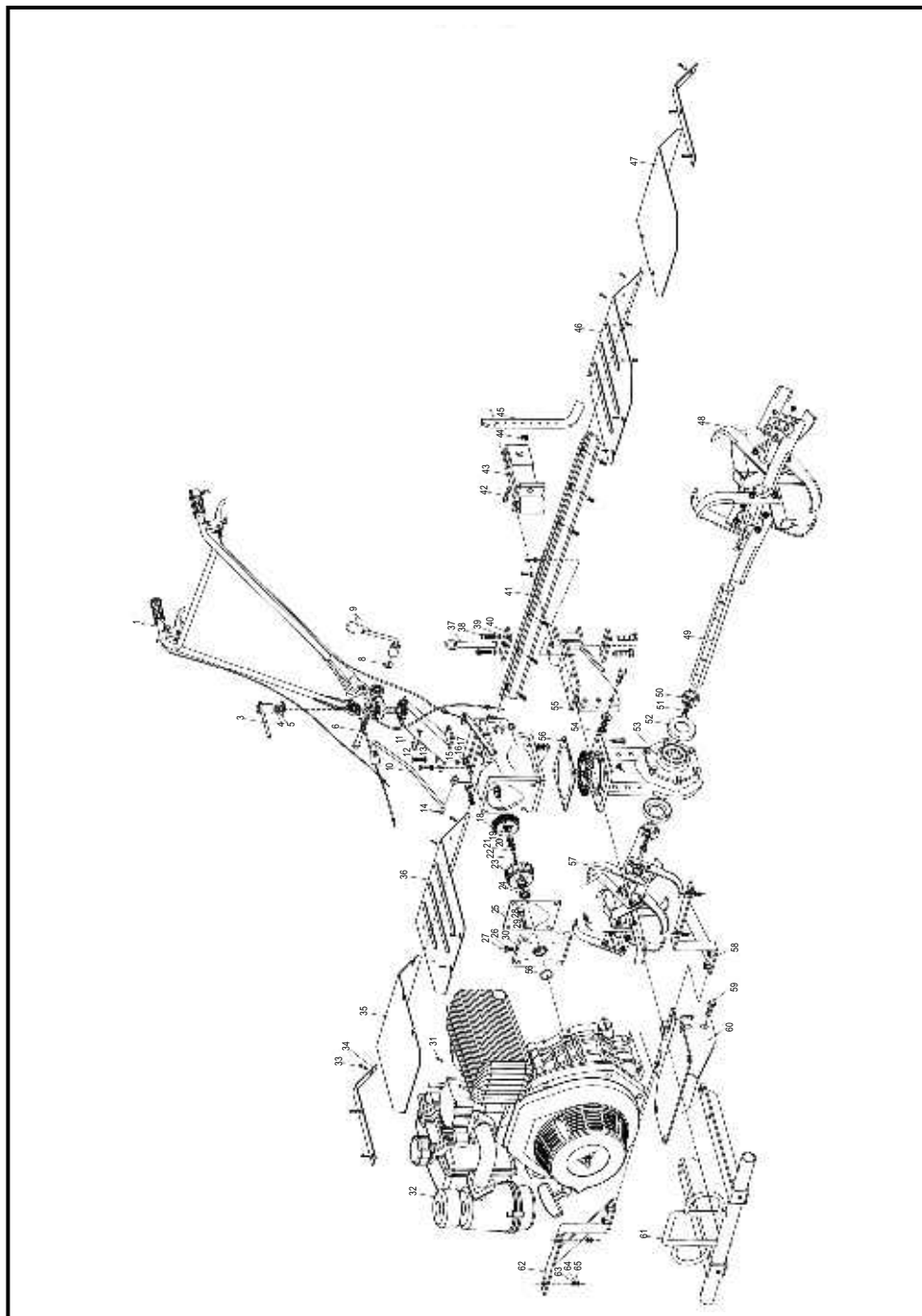
Pos	CÓDIGO	DESCRIÇÃO	Q/M*
1	19300520	Punho - furo 18 mm	02
2	90300870	Conjunto acelerador	01
3	19800970	Cabo do acelerador	01
4	70300370	Cabo de comando	01
6	70300400	Alavanca da embreagem	01
7	19800980	Cabo da embreagem - Hobby	01
8	10100560	Manipulo de fixação do cabo	01
10	70300380	Suporte dos cabos	01
11	19300560	Base de suporte do motor	01
12	70300390	Polia do motor - 71mm	01
13	10600260	Correia - Hobby	01
14	70300450	Polia - 105mm	01
15	10400570	Rolamento - 6.203 RS	01
16	70300510	Eixo	01
17	70300560	Tampa do chassi	01
18	90300880	Chassi com engrenagens e eixo	01
19	10800670	Grampo	01
20	70300590	Sulcador	01
21	70300600	Avental de proteção	01
22	19300570	Tampa plástica	02
23	10800690	Pino elástico - 8 x 40 mm	02
24	90301250	Conjunto enxadas - direito	01
24A	70310105	Enxada direita	08
25	19300580	Capa protetora - Hobby	02
26	11500040	Bujão do dreno	01
27	13200050	Retentor - 20 x 35 x 7 mm	02
28	90301260	Conjunto enxadas - esquerdo	01
28A	70310100	Enxada esquerda	08
29	90301270	Conjunto roda para transporte	01
	70310051	Suporte Acelerador TT Hobby	01
	70300630	Arado	01

\*Q/M: quantidade por motor



Pos	CÓDIGO	DESCRIÇÃO	Q/M*
1	19300590	Punho - furo 25 mm	02
2	70300400	Alavanca da embreagem	02
3	19801080	Cabo da embreagem - profissional s/ pino - B4T	02
3A	19801081	Cabo da embreagem - c/ pino - BRANCO	01
4	70300860	Cabo de comando	01
5	90300870	Conjunto acelerador	01
6	19801180	Cabo do acelerador	01
7	19300610	Tampão	01
8	10800710	Passador dos cabos	02
9	19300620	Tampa do eixo	01
10	70300870	Avental de proteção - profissional	02
11	10800720	Grampo	02
12	90301300	Conjunto roda para transporte	01
13	90301320	Chassi com engrenagens e eixos	01
14	11500030	Bujão do dreno	01
15	13200300	Retentor - 25 x 40 x 8 mm	02
16	19300630	Capa protetora - profissional	02
17	70300880	Sulcador	01
18	70300890	Bucha encosto engrenagem	01
19	70300930	Polia do motor - 48 mm	01
20	13200120	Retentor - 17 x 28 x 7 mm	01
21	70300940	Chapa de sustentação das polias	01
22	19300640	Tampa de proteção	01
22A	19300645	Tampa de proteção superior	01
23	70300950	Polia - 255 mm	01
24	10800740	Pino elástico - 6 x 50 mm	01
25	10600270	Correia - 45"	01
26	10600280	Correia retromarcha - 41"	01
27	70300970	Polia esticadora	02
28	70300980	Alavanca esticadora	01
29	70300990	Alavanca esticadora - retromarcha	01
30	10800750	Mola da polia esticadora	01
31	10800870	Mola da retromarcha	01
32	70301140	Enxada - direita	08
33	70301150	Enxada - esquerda	08
34	90301330	Conjunto enxadas - direito	01
35	90301370	Conjunto enxada alongadora - direito/esquerdo	01
36	70301160	Disco	02
37	70301170	Suporte engrenagem retromarcha	01
38	10400580	Rolamento	01
39	19201180	Engrenagem c/ polia - 38 dentes	01
40	70301190	Protetor engrenagem	01
41	19201190	Engrenagem - 19 dentes STD	01
41A	19201191	Engrenagem - 19 dentes rebaixada	01
42	70310110	Grampo	01
43	10101600	Pino Quebra-dedo	02
	13101050	Junta defletora	01
	70310050	Suporte acelerador V	01
	70310060	Pedestal - lado descarga	01
	70310070	Pedestal - lado carburador	01
	70310090	Parachoque	01
	70301210-8	Arado	01
<b>ACESSÓRIOS</b>			

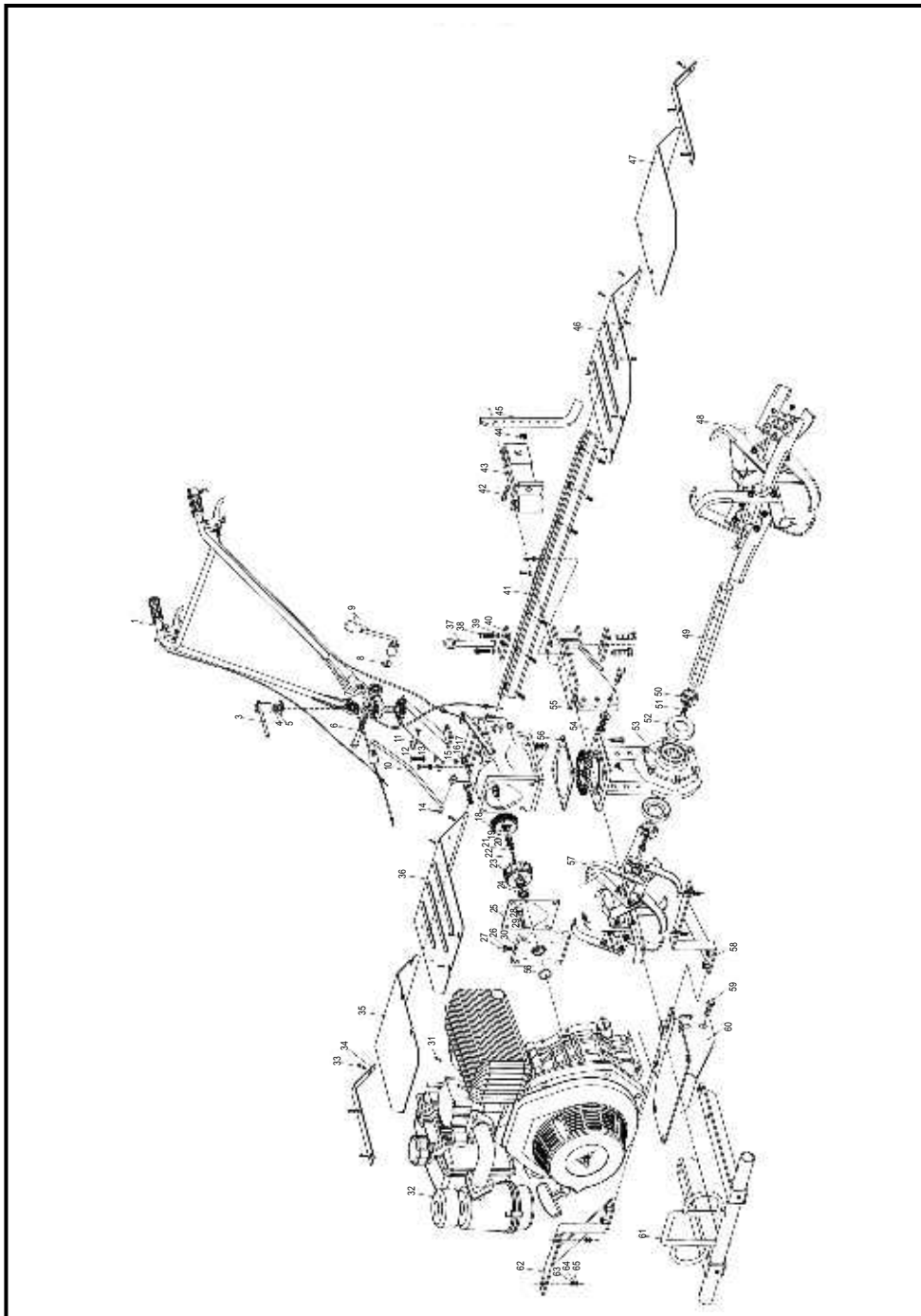
\*Q/M: quantidade por motor



Pos	CÓDIGO	DESCRIÇÃO	Q/M*
1	19804610	Comando	1
3-A	19804546	Manivela Ajuste (esq/dir)	1
3-B	19804549	Manivela Ajuste Tipo $\cap$	1
4	10201646	Arruela Pressão Manivela Ajuste	1
5	10201649	Arruela Manivela Ajuste	1
6	10103150	Parafuso Sextavado Tampa Cabeçote	1
7	19208960	Prato De Engrenagem	1
8	10204080	Arruela Manivela	1
9	19804543	Manivela Aperto Altura	1
10	19804539	Manivela Das Marchas	1
11	19804540	Base Do Comando	1
12	10103160	Parafuso Tampa Cabeçote	12
13	10204060	Arruela Lisa	12
14	10103180	Cupilha da Manivela Marchas	1
15	10201300	Porca Caixa Engrenagem	12
16	10202670	Arruela Pressão Caixa Engrenagem	12
17	19209030	Caixa De Engrenagem	1
18	19804506	Miolo Embreagem Completo	1
19	10401286	Rolamento 6202 Embreagem	1
20	13101470	Junta Embreagem	1
21	10201650	Arruela Da Junta Ø8	1
22	10101280	Parafuso Sextavado Fixação Embreagem	1
23	19804510	Capa Embreagem	1
24	10401296	Rolamento 6007 Capa Embreagem	1
25	13101580	Junta Flange	1
26	10103166	Parafuso Superior Flange	1
27	10201686	Contrapino Flange	1
28	10100470	Parafuso Sextavado Flange	4
29	10200370	Arruela Pressão Flange	4
30	70304273	Flange Diesel	1
31	10103170	Parafuso Avental	1
32	90311901	Motor BD 10.0 Eixo H Pelet.	1
33	10103163	Parafuso Base Proteção	16
34	70304240	Base Proteção	2
35	19400180	Avental Proteção (dir)	1
36	19400160	Chapa Protetora(dir)	1
37	19804580	Engate	1
38	10100140	Parafuso Fixação Chapa Engate	4
39	10202670	Arruela Pressão Chapa Engate	4
40	19804583	Chapa Ligação Engate	2
41	19804590	Braço Base Proteção	1
42	10101720	Parafuso Sextavado Fixação Sulcador	5
43	19804589	Conector Sulcador	1
44	10201310	Porca Fixação Sulcador	6
45	19804586	Sulcador	1
46	19400150	Chapa Protetora(esq)	1
47	19400170	Avental Proteção (esq)	1
48	70304290	Conjunto Lâminas	1
49	19209000	Eixo Ligação Lâmina	1
50		Trava do eixo	2

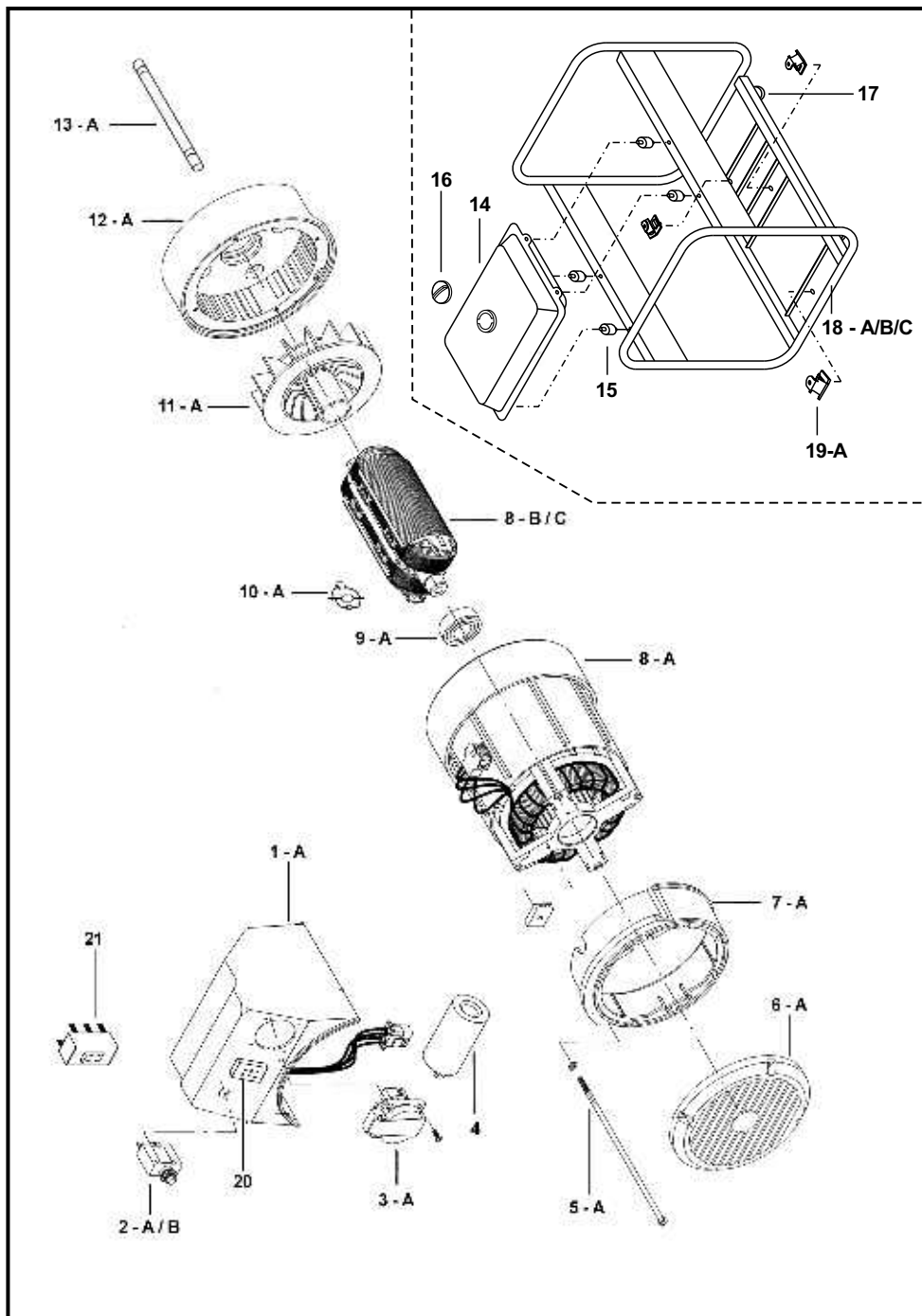
\*Q/M: quantidade por motor

MOTOCULTIVADORES



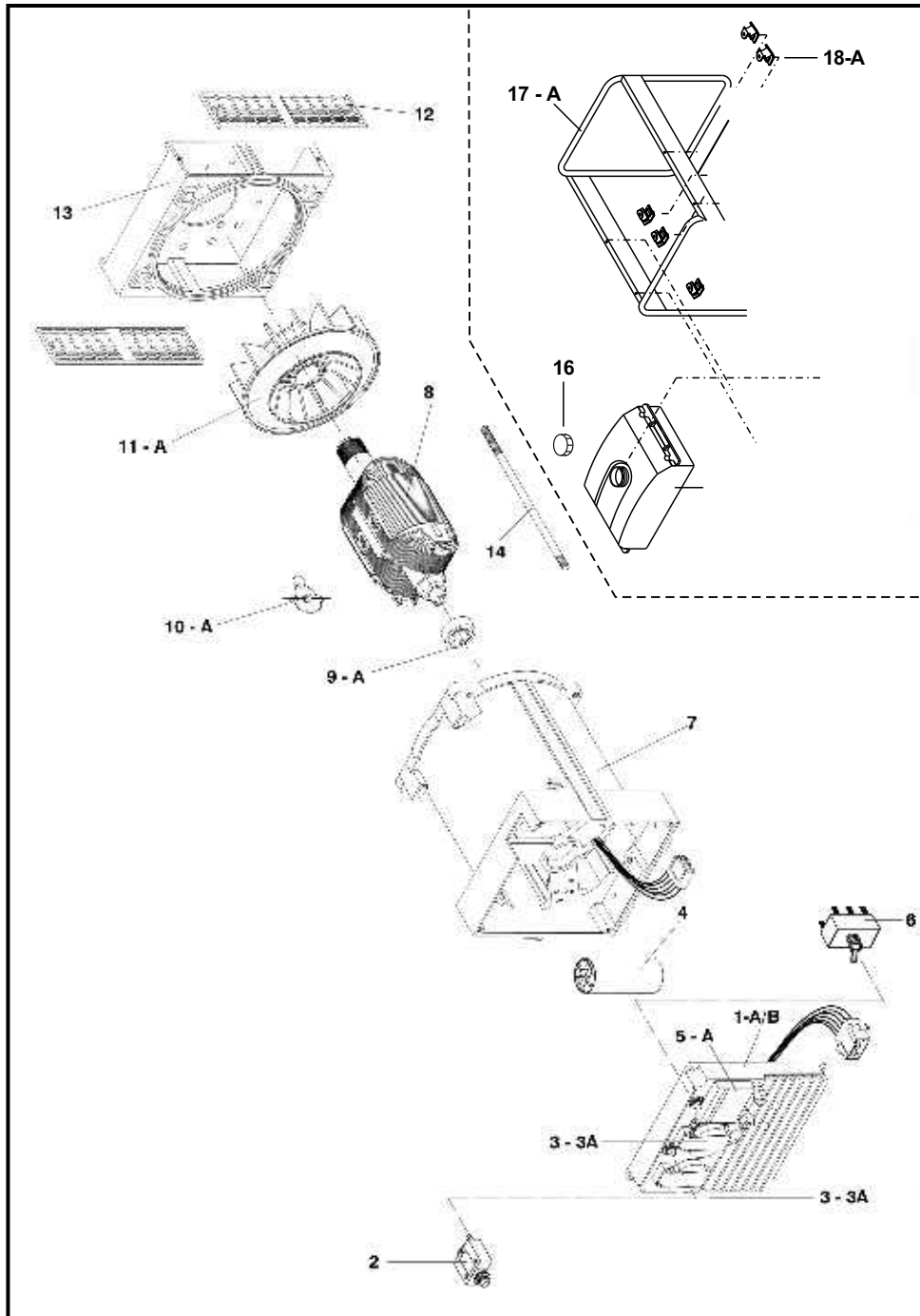
Pos	CÓDIGO	DESCRIÇÃO	Q/M*
51	10100460	Parafuso da Manga de Fixação	2
52	19804516	Capa Diferencial	2
53	70304180	Caixa Diferencial	1
54	10201300	Porca Fixação Conector	6
55	19804570	Conector Diferencial-engate	1
56-a	13101482	Junta 0,2	1
56-b	13101484	Junta 0,5	1
57	70304290	Conjunto Lâmina	1
58	19804593	Braço Esquerdo	1
59	10103169	Parafuso da Base do Motor	6
60	70304280	Base Motor	1
61	70304263	Para-choque	1
62	19804596	Braço Direito	1
63	10201306	Arruela do Braço	16
64	10200360	Arruela Pressão do Braço	16
65	10201313	Porca do Braço	16

\*Q/M: quantidade por motor



Pos	CÓDIGO	DESCRIÇÃO	Q/M*
1	70302000	Painel do gerador (S)	01
1A	70302003	Painel do gerador (NS)	01
1B	70302006	Carcaça do painel gerador	01
2	12800760	Relé térmico 12 A - B1800	01
2A	12804550	Relé térmico 9A - B4T 2500 / 220V - B1800 - novo	01
2B	12804620	Relé térmico 20A - B4T 2500 / 110V - B1800 - novo	01
3	12800790	Tomada 250 V x 16 A	01
3A	12800800	Soquete 250 V x 16 A	01
4	12800780	Condensador	01
5	10100570	Prisioneiro 200 x 5/16" (S)	04
5A	10100574	Prisioneiro M5 x 117mm (NS)	04
6	19202110	Tampa (S)	01
6A	19202113	Tampa (NS)	01
7	19202100	Capa posterior (S)	01
7A	19202103	Capa posterior (NS)	01
8	12800742	Estatôr - R80 / 2,0 KVA	01
8A	12800743	Estatôr ES 80A / 2,2 KVA (NS)	01
8B	70502502	Rotor - R80 / 2,0 KVA - B4T 2500 - B1800 - novo	01
8C	70502503	Rotor - ES 80A / 2,2 KVA (NS)	01
9	10400570	Rolamento - 6.004 2 RS	01
9A	10400414	Rolamento 6202 RSR (NS)	01
10	12800750	Varistor (S)	01
10A	12800753	Varistor (NS)	01
11	19202120	Ventoinha (S)	01
11A	19202123	Ventoinha (NS)	01
12	19202130	Tampa frontal (S)	01
12A	19202133	Tampa frontal (NS)	01
13	10105680	Prisioneiro M8 x 195 mm	01
13A	10105683	Prisioneiro M8 x 160 mm (NS)	01
14	70300570	Tanque - 7 litros - B1800	01
15	10801810	Coxim superior do tanque - B1800	04
16	70300610	Tampa do tanque - B1800	01
17	10800350	Coxim do quadro	04
18	70301990	Quadro MG - B1800	01
18A	70502400	Quadro MG - B4T 2500	01
18B	70301450	Quadro MG - BD2500 (NS)	01
18C	70301470	Quadro MG B4T 2500 (NS)	01
19	70600010	Coxim apoio gerador	03
19A	70600012	Coxim para motor diesel	05
20	12804530	Voltímetro por leds bi-volt 2,5 KVA (NS)	01
21	12804663	Chave seletora tipo tecla	01
	13100050	Junta defletora - B1800	01
	19207950	Bucha para cone do induzido - B1800	01
	19207951	Bucha cônica p/ induzido - B1800 - novo	01
	12800740	Gerador completo 110 / 220 V-60 HZ / 2,0KVA - B1800	01
	70502500	Gerador completo 115V / 2,0 KVA - B4T 2500 - B1800 - novo	01
	70502501	Gerador completo 230V / 2,0 KVA - B4T 2500- B1800 - novo	01
	70502510	Gerador completo bi-volt 2,5 KVA (NS)	01

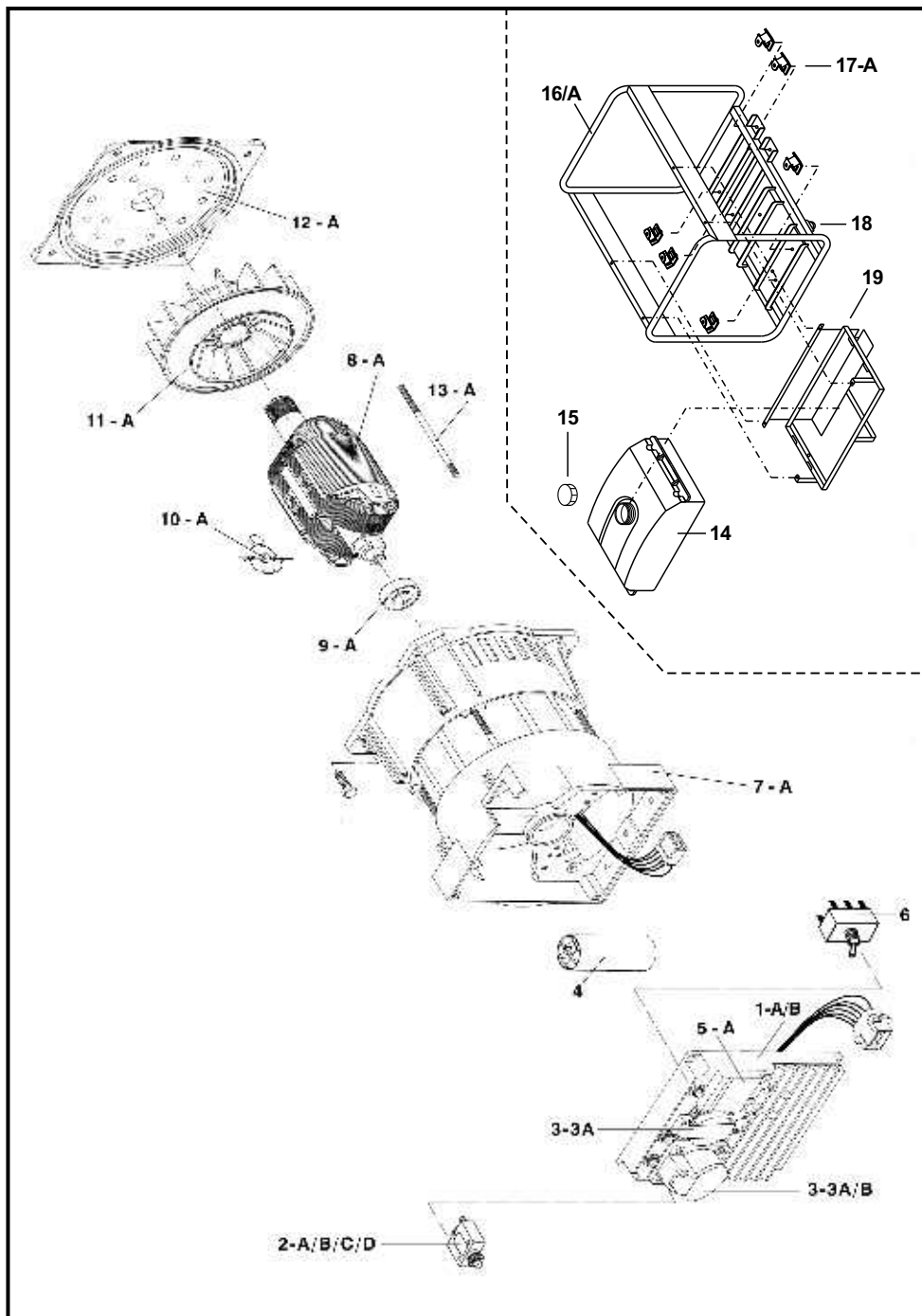
\*Q/M: quantidade por motor



Pos	CÓDIGO	DESCRIÇÃO	Q/M*
1	12804760	Painel para gerador (S)	01
1A	12804670	Painel bi-volt (S)	01
1B	12804766	Carcaça do painel para gerador	01
1	12804762	Painel para gerador (NS)	01
1C	12804763	Painel para gerador bi-volt (NS) modelo novo	01
2	12804610	Relé térmico 15A	01
2	12804570	Relé térmico 16A	01
2	12804590	Relé térmico 30A	01
3	12800800	Soquete 250V x 16A	02
3A	12800790	Tomada 250V x 16A	02
4	12800781	Condensador 20µF (S)	01
4	12800782	Condensador 30µF (NS)	01
5	12800610	Voltímetro	01
5A	12804530	Voltímetro por leds bi-volt 115/230	01
6	12804660	Chave seletora 2 P x 6 contatos	01
7	70502803	Estator (S)	01
7	70502603	Estator (NS)	01
8	70502802	Rotor (S)	01
8	70502602	Rotor (NS)	01
9	10400570	Rolamento 6004/RS (S)	01
9	10400511	Rolamento 6204 (NS)	01
9A	10400464	Rolamento 6203 RSR (NS) modelo novo	01
10	12800750	Varistor	01
10A	12800751	Varistor	01
11	19202121	Ventoinha (S)	01
11	19202122	Ventoinha (NS)	01
11A	19202127	Ventoinha bi-volt (NS) modelo novo	01
12	19202770	Tampa lateral (S)	01
12	19202790	Tampa lateral (NS)	01
13	19202700	Tampa frontal (S)	01
14	10105610	Prisioneiro M8 x 170 mm (NS)	01
14	10105620	Prisioneiro M8 x 180 mm (S)	01
15	70503030	Tanque - 15 litros	01
16	70503040	Tampa do tanque - 15 litros	01
17	70301260	Quadro MG - B4T 4500 (NS)	01
17A	70300830	Quadro MG - BD4500 (NS)	01
18	70600010	Coxim apoio gerador	06
18A	70600012	Coxim para motor diesel	06
19	10800350	Coxim do quadro	04
20	70503002	Suporte do tanque - 15 litros	01
	13100460	Junta Defletora	01
	70502800	Gerador completo (S)	01
	70502600	Gerador completo (NS)	01

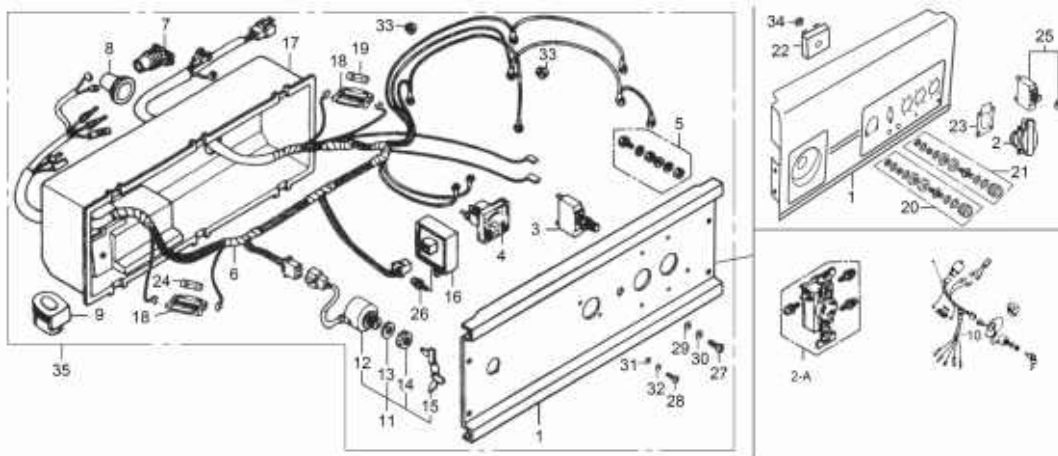
\*Q/M: quantidade por motor





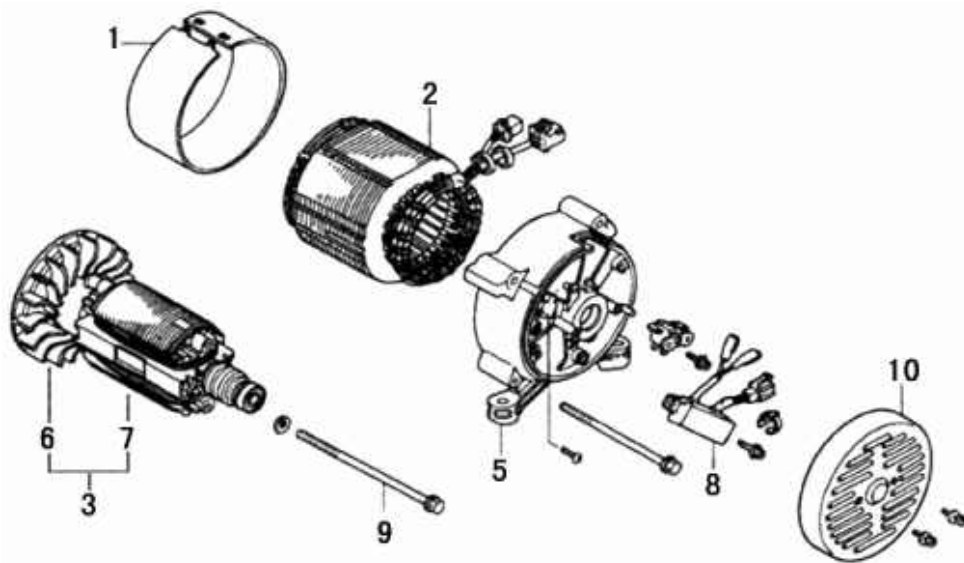
Pos	CÓDIGO	DESCRIÇÃO	Q/M*
1	12804770	Painel para gerador (S)	01
1A	12804670	Painel bi-volt (S)	01
1	12804772	Painel para gerador (NS)	01
1B	12804773	Painel bi-volt (NS)	01
1C	12804776	Carcça do painel para gerador	01
2	12804610	Relé Térmico 15A	01
2A	12804580	Relé Térmico 25A	01
2B	12804590	Relé Térmico 30A	01
2C	12804700	Disjuntor unipolar 25A	01
2D	12804720	Disjuntor unipolar 50A	01
3	12800800	Soquete 250V x 16A	01
3A	12800790	Tomada 250V x 16A	01
3	17009820	Soquete 250 x 25A	01
3A	12804600	Tomada 250V x 25A	01
3B	17009823	Soquete 250V x 32A	01
3B	12804603	Tomada 250V x 32A	01
4	12800783	Condensador 35µF	01
5	12800610	Voltímetro	01
5A	12804530	Voltímetro por leds bi-volt	01
6	12804660	Chave seletora 2 P x 6 contatos	01
7	70502903	Estator (S)	01
7	70502703	Estator (NS)	01
7A	70502704	Estator bi-volt (NS) modelo novo	01
8	70502902	Rotor 6500 (S)	01
8	70502702	Rotor 6500 (NS)	01
8A	70502706	Rotor 6500 bi-volt (NS) modelo novo	01
9	10400570	Rolamento 6004 RS (S)	01
9	10400511	Rolamento 6204 2RS (NS)	01
9A	10400464	Rolamento 6203 RSR (NS)	01
10	12800750	Varistor	01
10A	12800753	Varistor bi-volt (NS)	01
11	19202121	Ventoinha (S)	01
11	19202122	Ventoinha (NS)	01
11A	19202126	Ventoinha bi-volt (NS) modelo novo	01
12	19202810	Tampa frontal (S)	01
12	19202820	Tampa frontal (NS)	01
12A	19202823	Tampa frontal bi-volt (NS) modelo novo	01
13	10105730	Prisioneiro M8 x 234mm (S)	01
13	10105740	Prisioneiro M8 x 187mm (NS)	01
13A	10105743	Prisioneiro M8 x 205mm (NS) modelo novo	01
14	70503030	Tanque - 15 litros	01
15	70503040	Tampa do tanque - 15 litros	01
16	70301230	Quadro MG - B4T 6500 (NS)	01
16A	70300810	Quadro MG - BD6500 (NS)	01
17	70600010	Coxim apoio gerador	06
17A	70600012	Coxim para motor diesel	06
18	10800350	Coxim do quadro	04
19	70503002	Suporte do tanque - 15 litros	01
	13100460	Junta defletora	01
	70502900	Gerador EP 6,5 KVA 115V (S)	01
	70502700	Gerador ES 100 E 5KVA (NS)	01

\*Q/M: quantidade por motor

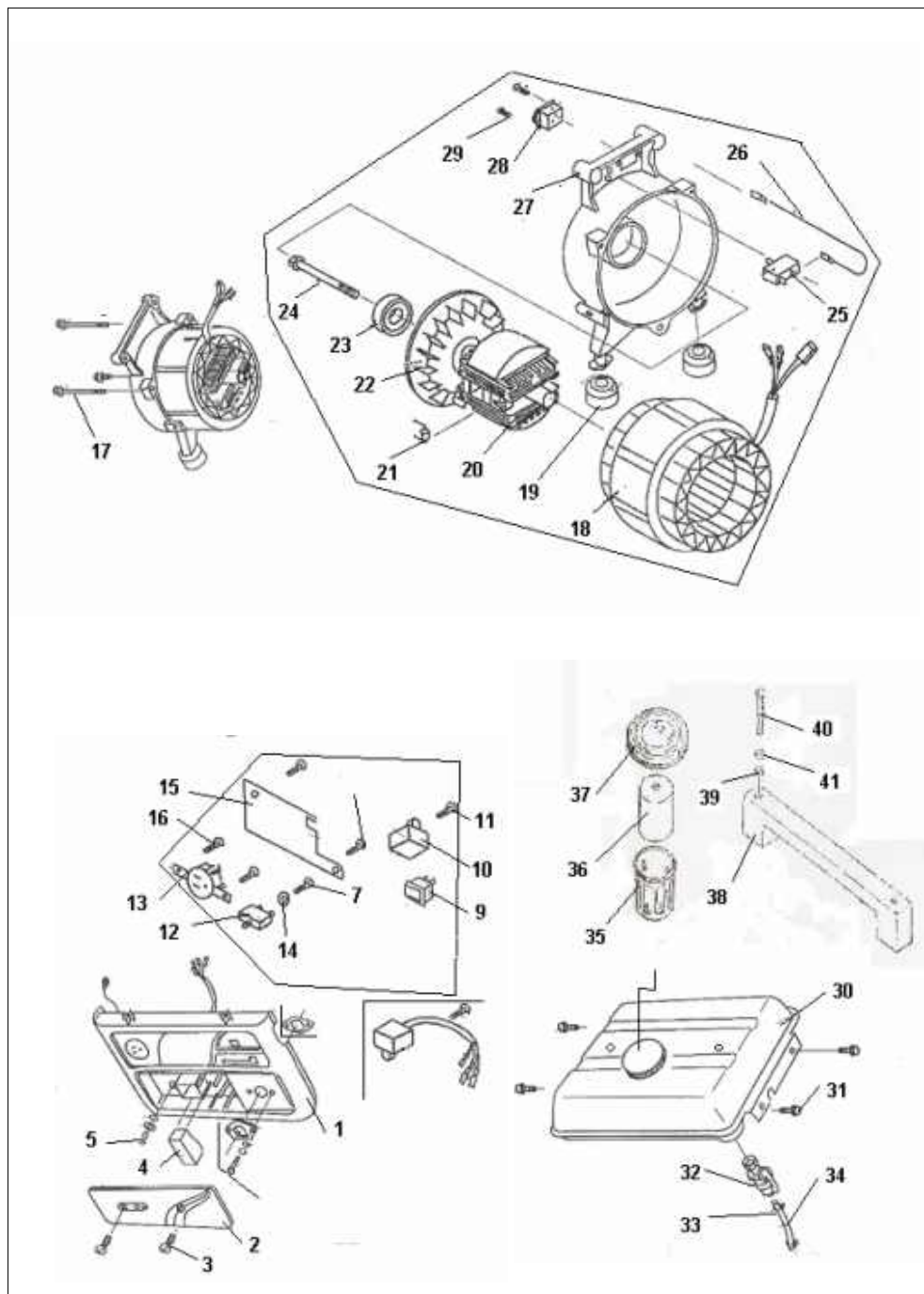


Pos	CÓDIGO	DESCRIÇÃO	APLICAÇÃO	Q/M*
1A	70303960	Painel De Controle	5000/6500L	1
1b	70303963	Painel De Controle P. El.	5000/6500LE	1
1c	70303966	Painel De Controle	2500L	1
1d	70303969	Painel De Controle P. El.	2500LE	1
2a	12803120	Tomada	5000/6500L(E)	3
2b	12803123	Tomada	2500L(E)	2
2a	12803126	Tomada	2500L(E)	2
3a	12803130	Disjuntor 10 A	2500/5000L(E)	1
3b	12803133	Disjuntor 23 A	6500L(E)	1
4a	12803140	Voltímetro	5000/6500L(E)	1
4b	12803143	Voltímetro	2500L(E)	1
5a	19804420	Conector Aterramento	5000/6500L(E)	1
5b	19804423	Conector Aterramento	2500L	1
6a	12803150	Chicote Painel Controle	5000/6500L	1
6b	12803153	Chicote Painel Controle	2500L	1
6c	12803156	Chicote Painel Controle Pel.	5000/6500LE	1
6d	12803159	Chicote Painel Controle Pel.	2500LE	1
7a	19303370	Guia, Cabo A.c.	5000/6500L(E)	1
7b	19303373	Guia, Cabo A.c.	2500L(E)	1
8a	19303390	Guia, Cabo Principal	5000/6500L(E)	1
8b	19303393	Guia, Cabo Principal	2500L(E)	1
9	19303400	Guia, Cabo Interruptor	5000/6500L(E)	1
10a	12803160	Chicote Da Chave Liga/desliga	2500L	1
10b	12803163	Chicote Da Chave Liga/desliga	2500LE	1
11a	12803170	Chave Liga/desliga Compl.	5000/6500L(E)	1
11b	12803173	Chave Liga/desliga Compl.	2500L(E)	1
12a	12803180	Miolo, Chave	5000/6500L(E)	1
12b	12803183	Miolo, Chave	2500LE	1
13a	10201430	Arruela, Miolo Chave	5000/6500L(E)	1
13b	10201433	Arruela, Miolo Chave	2500LE	1
14a	10201440	Porca, Chave	5000/6500L(E)	1
14b	10201443	Porca, Chave	2500LE	1

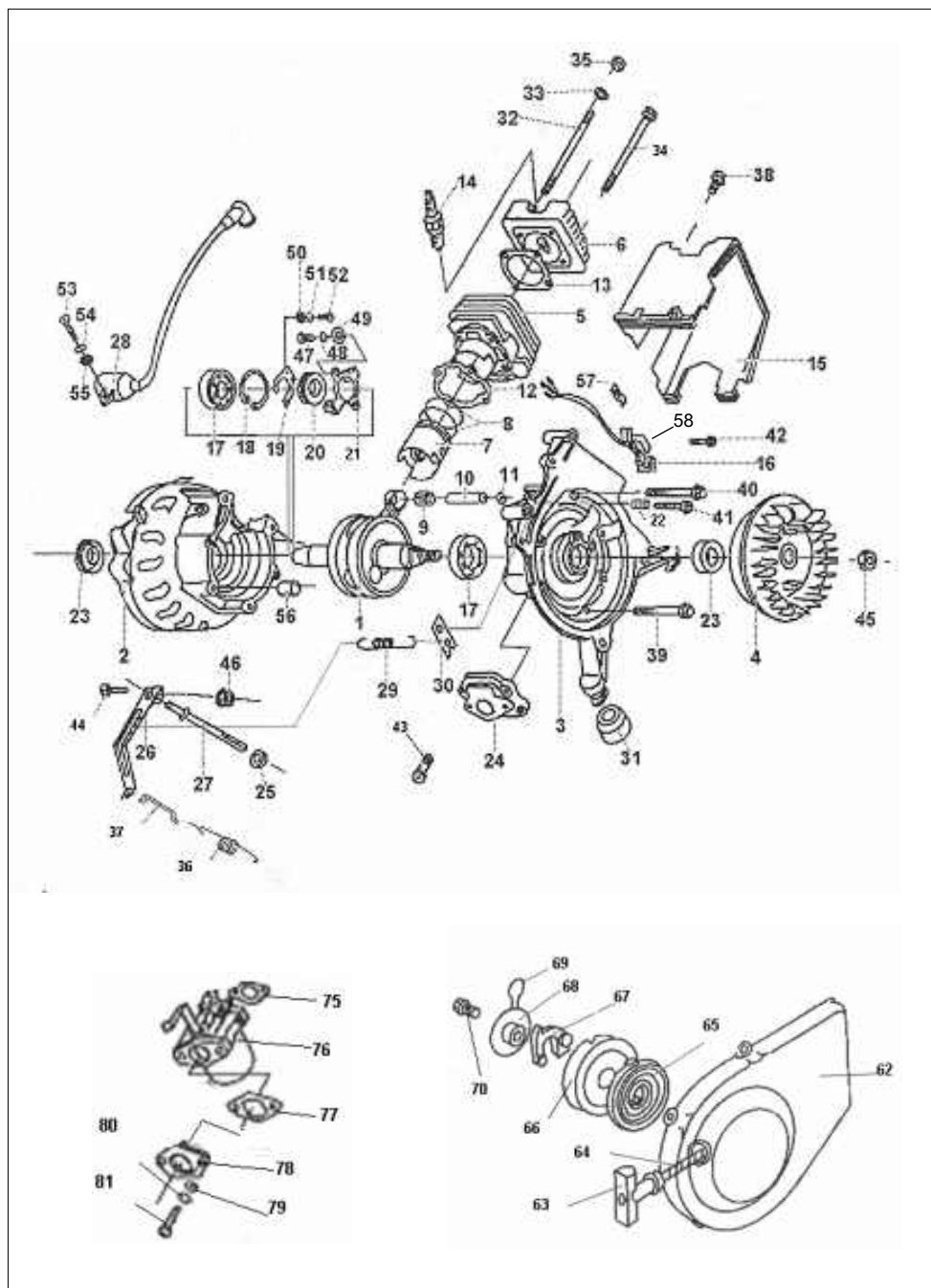
Pos	CÓDIGO	DESCRIÇÃO	APLICAÇÃO	Q/M*
15A	12803190	Chave Ignição	5000/6500L(E)	01
15B	12803193	Chave Ignição	2500LE	01
15C	12803196	Chave Ignição	2500L	01
16	12803200	Retificador	5000/6500L(E)	01
17A	19303410	Suporte Painel Controle	5000/6500L(E)	01
17B	19303413	Suporte Painel Controle	2500L	01
17C	19303416	Suporte Painel Controle	2500L(E)	01
18A	19303420	Suporte Fusível	5000/6500L(E)	1(2)
18B	19303423	Suporte Fusível	2500L(E)	01
19	12803210	Fusível, Retif.	5000/6500L(E)	01
20A	19804430	Terminal Negativo	5000/6500L(E)	01
20B	19804433	Terminal Negativo	2500L(E)	01
21A	19804436	Terminal Positivo	5000/6500L(E)	01
21B	19804439	Terminal Positivo	2500L(E)	01
22A	12803203	Ponte Retificadora	5000/6500L(E)	01
22B	12803206	Ponte Retificadora	2500L(E)	01
23A	13101400	Junta Tomada	5000/6500L(E)	03
23B	13101403	Junta Tomada	2500L(E)	02
24A	12803213	Fusível	5000/6500L(E)	01
24B	12803216	Fusível	2500L(E)	01
25A	12803220	Relé Protetor	5000/6500L(E)	01
25B	12803223	Relé Protetor	2500L(E)	01
26	10102930	Parafuso M4x12	5000/6500L(E)	01
27A	10102933	Parafuso M4X10	5000/6500L(E)	12
27B	10102933	Parafuso M4X10	2500L(E)	06
28	10102939	Parafuso M3x5	5000/6500L(E)	02
29A	10201450	Arruela Lisa 4	5000/6500L(E)	12
29B	10201450	Arruela Lisa 4	2500L(E)	04
30A	10201453	Arruela de Pressão 4	5000/6500L(E)	12
30B	10201453	Arruela de Pressão 4	2500L(E)	04
31	10201470	Arruela Lisa 3	5000/6500L(E)	02
32	10201473	Arruela de Pressão 3	5000/6500L(E)	02
33A	10201460	Porca M4	5000/6500L(E)	12
33B	10201460	Porca M4	2500L(E)	04
34	10201463	Porca M5	5000/6500L(E)	01
35A	70303970	Painel De Controle Compl.	2500L	01
35B	70303973	Painel De Controle Compl. Pel.	2500LE	01
35C	70303976	Painel De Controle Compl.	5000L	01
35D	70303977	Painel De Controle Compl. Pel.	5000LE	01
35E	70303978	Painel De Controle Compl.	6500L	01
35F	70303979	Painel De Controle Compl. Pel.	6500L(E)	01



Pos	CÓDIGO	DESCRIÇÃO	APLICAÇÃO	Q/M*
1A	19208600	Capa Estator	2500 L(E)	01
1B	19208603	Capa Estator	5000 L(E)	01
1C	19208606	Capa Estator	6500 L(E)	01
2A	12804100	Estator	2500 L(E)	01
2B	12804103	Estator	5000 L(E)	01
2C	12804106	Estator	6500 L(E)	01
3	70500700	Rotor	2500 L(E)	01
5A	19208610	Tampa Estator	2500 L(E)	01
5B	19208613	Tampa Estator	5000 / 6500 L(E)	01
6	19208620	Ventoinha	5000 / 6500 L(E)	01
7A	70500703	Rotor	5000 L(E)	01
7B	70500706	Rotor	6500 L(E)	01
8A	12804110	Regulador de Tensão	2500 L(E)	01
8B	12804113	Regulador de Tensão	5000 L(E)	01
8C	12804116	Regulador de Tensão	6500 L(E)	01
9A	10103100	Prisioneiro M8 X 180 mm	2500 L(E)	01
9B	10103103	Prisioneiro M10 x 250 mm	5000 L(E)	01
9C	10103106	Prisioneiro M10 x 265 mm	6500 L(E)	01
10	19208630	Tampa do Gerador	2500 L(E)	01



Pos	CÓDIGO	DESCRIÇÃO	Q/M*
1	19303430	Painel	01
2	19303433	Tampa Painel	01
3	10102940	Parafuso fixação Tampa	02
4	14000740	Elemento Filtro de AR	01
5	10102943	Parafuso fixação painel	01
7	10102946	Parafuso fixação protetor do Painel	01
9	12803310	Chave Liga/Desliga	01
10	12803320	Capacitor	01
11	10102950	Parafuso Fixação Capacitor	01
12	12803330	Relé Térmico	01
13	12803340	Tomada Elétrica 110/220 V	01
14	10201480	Arruela	01
15	19303436	Protetor Painel	01
16	10102953	Paraf Tomada	04
17	10102956	Paraf Fix Tras Rotor	03
18	12803930	Estator	01
19	19303440	Coxim	02
20	12803940	Rotor	01
21	12803946	Diodo	02
22	19303450	Ventilador	01
23	10401270	Rolamento Rotor	01
24	10102960	Parafuso Rotor	01
25	12803333	Relé Térmico 12v	01
26	22501600	Cabo Conexão	02
27	19400130	Tampa Rotor	01
28	12803950	Tomada Elétrica 12v	01
29	10102963	Paraf Tomada 12v	02
30	19804440	Tanque Combustível	01
31	10102966	Paraf Fix Tanque	04
32	19804450	Torneira Combustível	01
33	10802950	Presilha Mangueira	02
34	23500680	Mangueira Combustível	01
35	19303460	Copo Do Filtro	01
36	19303470	Copo Do Óleo	01
37	19804460	Tampa Do Tanque	01
38	19303480	Punho Tanque	01
39	10201490	Arruela Punho	02
40	10102970	Paraf Punho	02
41	10201500	Arruela Pressão	02



Pos	CÓDIGO	DESCRIÇÃO	Q/M*
1	19208700	Eixo Virabrequim	01
2	19208710	Tampa Carcaça L.Esq.	01
3	19208713	Tampa Carcaça L.Dir.	01
4	19804470	Volante Magnetico	01
5	19804480	Cilindro	01
6	19208720	Cabeçote	01
7	19208730	Pistão	01
8	10802960	Jogo Anéis	02
9	10401276	Gaiola De Agulhas	01
10	10102980	Pino Pistão	01
11	10802970	Anel Trava Pino Pistão	02
12	13101410	Junta Cilindro	01
13	13101420	Junta Cabeçote	01
14	12803960	Vela Ignição	01
15	19303490	Tampa Prot. Cilindro	01
16	12701380	Magneto	01
17	10401270	Rolamento 6004	02
18	10803170	Anel Trava Conj Rar	01
19	70303980	Garfo Rar	01
20	70303990	Porta Esfera Rar	01
22	10803250	Mola	01
23	13200860	Retentor	01
24	70304000	Coletor	01
25	13200870	Retentor Eixo Rar	01
26	19208740	Alavanca Rar	01
27	19208750	Eixo Rar	01
28	12803970	Bobina	01
29	10803330	Mola Governador	01
30	19208760	Chapa Ajuste	01
31	19303443	Coxim Apoio	04
32	10102990	Prisioneiro Cabeçote	02
33	10201510	Arruela Prisioneiro	02
34	10103000	Parafuso Cabeçote	02
35	10201520	Porca Prision. Cabeçote	02
36	10803340	Mola Ajuste RAR	01
37	19208770	Haste Ligação RAR	01
38	10103010	Parafuso Flange M6x10	02
39	10103013	Parafuso Flange M6x55	02
40	10103016	Parafuso Flange M6x50	04
41	10103020	Parafuso M6x40	01
42	10103023	Parafuso M6x16	02
43	10103026	Parafuso M6x20	04
44	10103030	Parafuso Flange M6x20	01
45	10201530	Porca Volante M10	01
46	10201540	Porca Alavanca RAR	01
47	10103033	Parafuso M6 X12	02
48	10201550	Arruela Pressão	02
49	10201560	Arruela	02
50	10201570	Arruela	02

\*Q/M: quantidade por motor



## Abreviações Utilizadas

CÓDIGO	DESCRIÇÃO
H	Motor Branco 2T Horizontal
V	Motor Branco 2T Vertical
5.5	Motor Branco 4T 5,5CV
6.5	Motor Branco 4T 6,5CV
8.0	Motor Branco 4T 8,0CV
11.0	Motor Branco 4T 11,0CV
13.0	Motor Branco 4T 13,0CV
BD5.0	Motor Branco Diesel 5.0
BD7.0	Motor Branco Diesel 7.0
BD10.0	Motor Branco Diesel 10.0
s. 200.000	Motores com n° entre 200.000 e 300.000
Geração III	Motores com n° a partir de 300.000
MB	Motobomba
MB Top	Motobomba Top
MB Top BR	Motobomba Top BR
MB SP	Motobomba Serviço Pesado
MG	Motogerador
Cort	Cortador de Grama
B3.800	Cortador de Grama B3.800
Plus	Cortador de Grama B3.800 Plus
V Trapp	Cortador de Grama Trapp
TR	Cortador de Grama Tracionado
TT	Tratorito
B1.800	Hidrolav B1.800
Pesc	Pescador 4
Pesc 8	Pescador 8
RB	Rabeta Rio do Peixe
MV	Miniveículo
FP	Miniveículo - Fapinha
WK	Compactador Wacker

[www.branco.com.br](http://www.branco.com.br)

Cia Branco Motores - Alameda Arpo, 750 F, Costeira • Cx. Postal 241-3  
CEP 83.010-290 • São José dos Pinhais • Paraná • Brasil  
Tel.: (41) 3381 8800 / 3381 8882 / 3381 8884 • Fax.: (41) 3381 8883