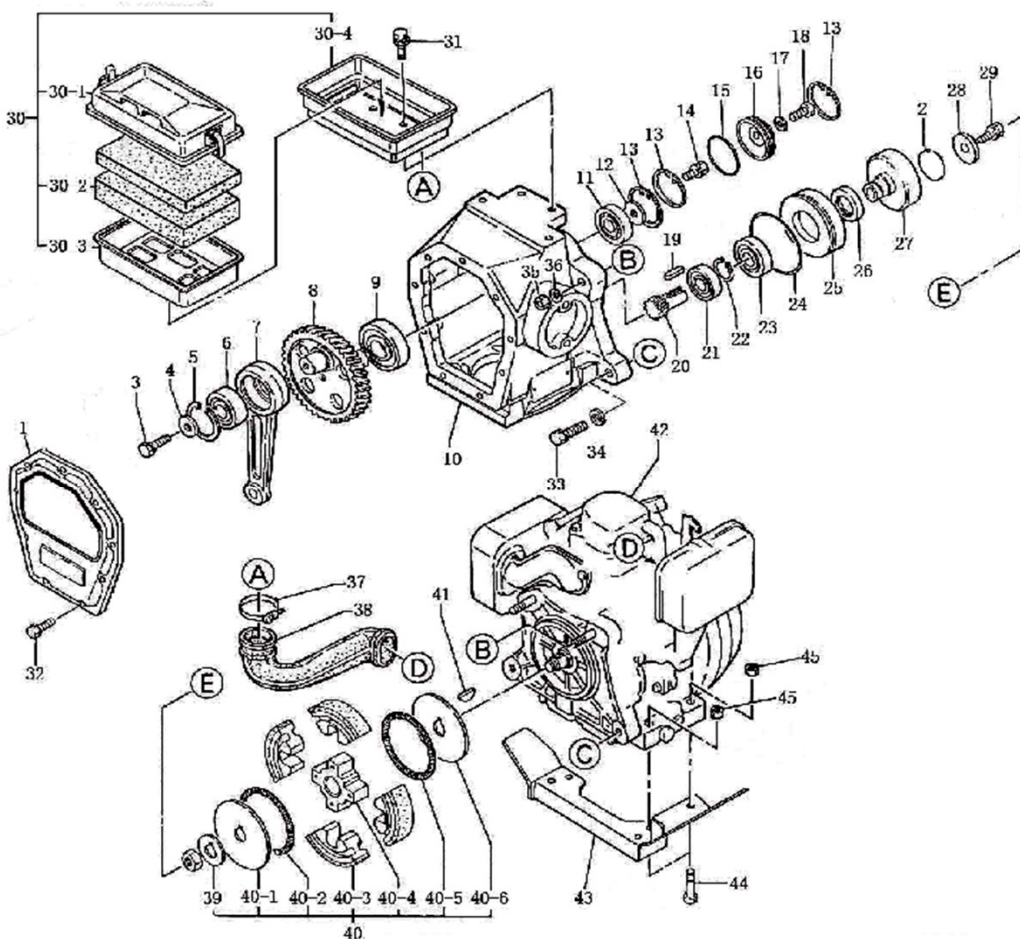
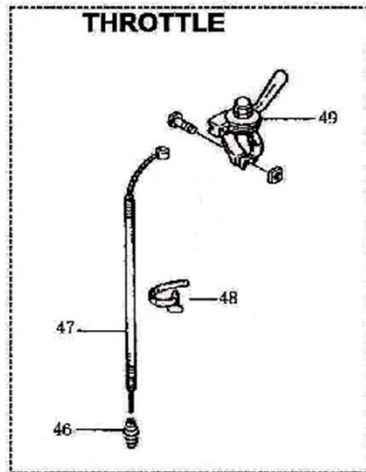


REFERENCIA DESCRIÇÃO PORTUGUES NOSSO CODIGO

A-1	CONJUNTO SAPATA	NP14005
A-2	PARAFUSO	NP21002
A-3	PARAFUSO	NP14003
A-4	ARRUELA SELADORA DE BORRACHA	NP14004
A-7	PARAFUSO	NP21007
A-8	ARRUELA	NP21008
A-12	BASE INFERIOR SAPATA	NP210012
A-13	ARRUELA	NP210013
A-14	PARAFUSO	NP210014
A-15	ORING	NP210015

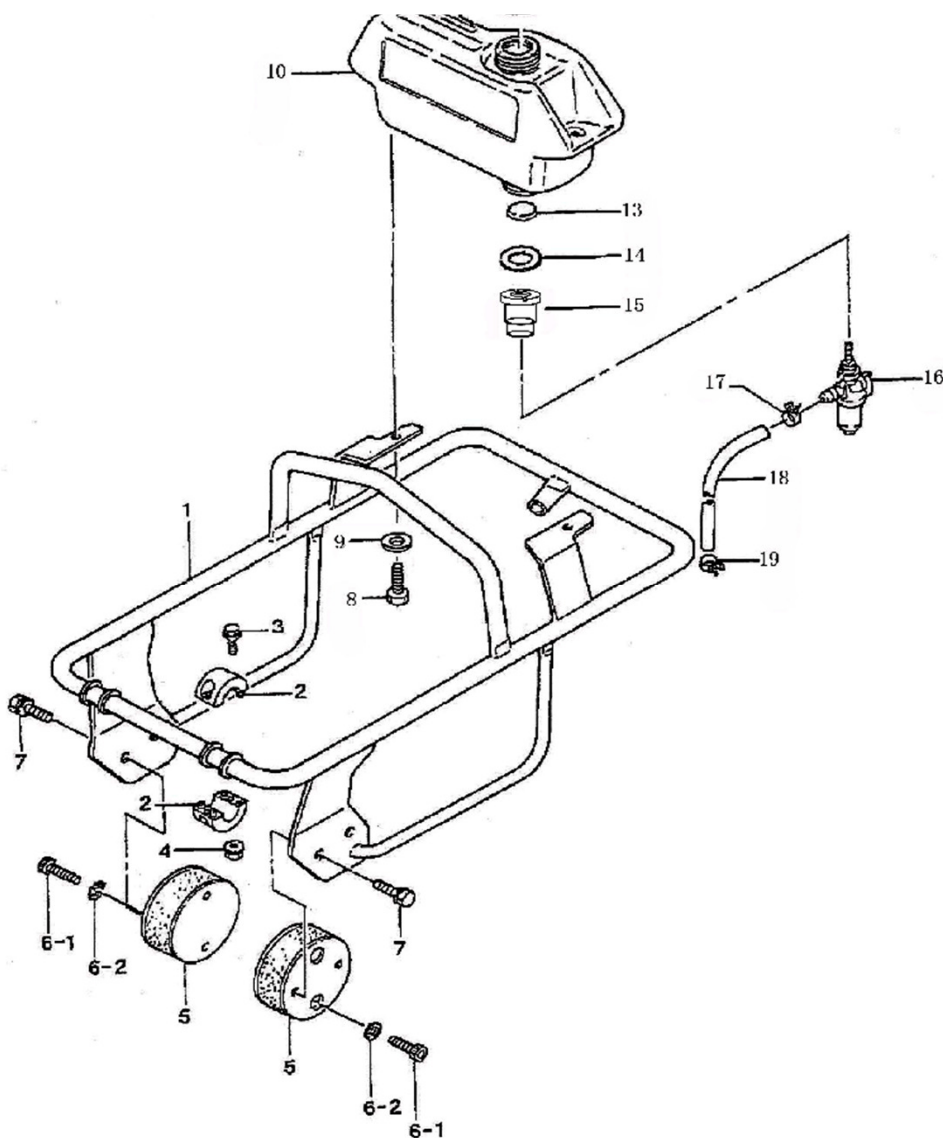
A-16	CONJUNTO DE MOLAS	NP210016
A-18	CABECA DO PISTAO	NP210018
A-19	CILINDRO INFERIOR DA MOLA	NP210019
A-20	CILINDRO	NP210020
A-21	CILINDRO SUPERIOR DA MOLA	NP210021
A-22	HASTE	NP210022
A-23	PARAFUSO DE NYLON	NP210023
A-24	PINO DO PISTAO	NP210024
A-25	ORING	NP210025
A-26	PROTECAO DO CILINDRO	NP210026
A-27	ARRUELA SELADORA DE BORRACHA	NP210027
A-28	PARAFUSO	NP210028
A-29	ARRUELA	NP210029
A-30	PARAFUSO	NP210030
A-31	ORING	NP210031
A-32	ABRACADEIRA	NP210032
A-33	SUORTE ABRAÇADEIRA	NP210033
A-35	PORCA	NP210035
A-36	PINO	NP210036
A-37	TAMPA DA PROTECAO	NP140037B
A-38	ORING	NP210038
A-39	PARAFUSO	NP210039
A-40	CILINDRO GUIA	NP210040
A-41	ORING	NP210041





REFERENCIA	DESCRIÇÃO PORTUGUES	NOSSO CODIGO
B-1	TAMPA TRASEIRA DO MOTOR	NP210042
B-2	ORING	NP210043
B-5	ANEL DE FIXACAO	NP210046
B-6	ROLAMENTO	NP210047
B-7	BIELA	NP210048
B-8	ENGRENAGEM	NP210049
B-9	ROLAMENTO	NP140052
B-10	MOTOR	NP210051
B-11	ROLAMENTO	NP210052
B-13	ANEL DE FIXACAO	NP210054
B-15	ORING	NP210056
B-16	CAPA ROLAMENTO	NP210057
B-20	PINHAO	NP210061
B-21	ROLAMENTO	NP210062
B-22	ANEL DE FIXACAO	NP210063
B-23	ROLAMENTO	NP210064
B-24	ORING	NP210065
B-25	ESPACADOR	NP210066
B-26	ANEL DE VEDACAO	NP210067
B-27	EMBREAGEM	NP210068
B-19	CHAVETA	NP210069
B-28	ARRUELA	NP210070
B-30	FILTRO DE AR	NP210072
B-37	ABRACADEIRA	NP210079
B-38	TUBO DO FILTRO DE AR	NP210080
B-39	ARRUELA	NP210081
B-40	CONJUNTO EMBREAGEM	NP140069
B-41	PINO	NP210083
B-43	PLACA DE IGNICAO	NP210085
B-47	CABO ACELERADOR	NP210088
B-49	ALAVANCA ACELERADOR	NP210090





REFERENCIA	DESCRIÇÃO PORTUGUES	NOSSO CODIGO
C-1	SUPORTE	NP140081
C-2	ANEL BORRACHA	NP210092
C-3	PARAFUSO	NP210093
C-4	PORCA	NP210094
C-5	AMORTECEDOR	NP140085
C-6-1*	PARAFUSO	NP210096
C-6-2*	ARRUELA	NP210097
C-7	PARAFUSO	NP210098
C-10	TANQUE COMBUSTIVEL	NP140092
C-11	PORCA	NP2100102
C-12	TAMPA TANQUE COMBUSTIVEL	NP2100103
C-13	ORING	NP2100104
C-14	ARRUELA	NP2100105
C-15	PORCA	NP2100106
C-16	TORNEIRA DE COMBUSTIVEL	NP2100107
C-17	ABRACADEIRA	NP2100108
C-18	TUBO COMBUSTIVEL	NP2100109
C-19	ABRACADEIRA	NP2100110